

Talimatlar:

Alaris S2050/S2070/S2060w/S2080w

Ön Ayırma Pedi ve Silindir Seti

Translation of these instructions is available at the on-line support page for your scanner model, for instance:

توجد ترجمة لهذه التعليمات على صفحة الدعم المتوفرة عبر الإنترنت والتي تناسب طراز الماسحة الضوئية، على سبيل المثال:

这些说明的译文请参阅扫描仪型号的在线支持网页，例如：如需這些說明的翻譯，請參見您掃描器型號的線上支援，例如：

La traduction de ces instructions est disponible sur la page de support en ligne pour votre modèle de scanner, par exemple :

Eine Übersetzung dieser Anweisungen ist auf der Online-Supportseite zu Ihrem Scannermodell verfügbar, wie zum Beispiel:

Una traduzione di queste istruzioni è disponibile presso la nostra pagina di assistenza online per i modelli di scanner:

これらの手順の翻訳は、ご使用のスキナーモデルごとにオンラインサポートページからご利用になれません。例：

해당 스캐너 모델의 온라인 지원에서 이 지침의 번역 내용을 확인할 수 있습니다. 예：

A tradução dessas instruções está disponível na página de suporte on-line para o seu modelo de scanner, por exemplo:

Перевод настоящего руководства доступен на странице онлайн-поддержки для вашей модели сканера, например:

La traducción de estas instrucciones está disponible en la página de asistencia en línea específica para su modelo de escáner, por ejemplo:

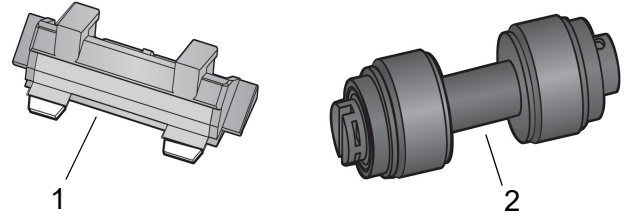
Bu talimatların çevirilerine tarayıcınızın modelinin çevrimiçi destek sayfasından ulaşabilirsiniz, örneğin:

www.AlarisWorld.com/go/S2070support

www.AlarisWorld.com/go/S2080wsupport

Kitin Kullanımı

İçindekiler



1. Bir adet ön ayırma pedi
2. Bir adet ayırma silindiri kompleksi

Beklenen kullanım

Parçalar çok eskidiğinde ya da temizleme işlemi sayfa ayırma ya da besleme sorunlarını gidermediğinde parçaları değiştirin.

Parça deęiřimi yapmadan önce

1. Herhangi bir parçayı deęiřtirmeden önce elektrik baęlantısını kesin.
2. Tarayıcı kapaęını serbest bırakmak ve açmak için tarayıcı kapaęı serbest bırakma kolunu ileri doğru çekin.

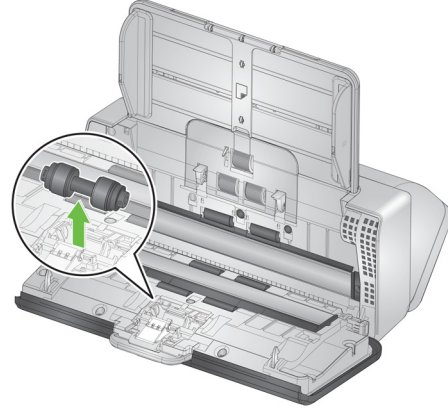


Ayırma silindiri kompleksinin deęiřtirilmesi

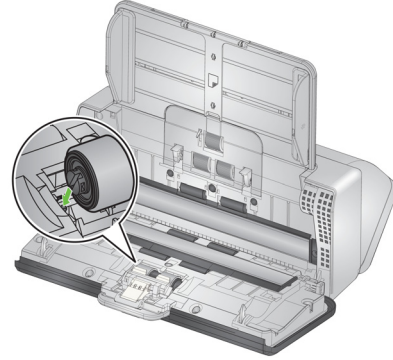
1. Tarayıcı kapaęını açın.
2. Ön ayırma parçasını sıkıca tutup çekerek çıkarın.



3. Ayırma silindirini kavrayın ve çekin. Çıkarın.



4. Tırnaęı yuvayla hizalayıp yerine takarak yeni ayırma silindirini takın.



5. Kertiklerle ön ayırma pedi üzerindeki delikleri aynı hizaya getirip yerine yerleřtirerek ön ayırma pedini yeniden takın (ya da yeni bir tane takın).



6. Tarayıcı kapaęını kapatın.

Ön ayırma yastığını değiştirme



1. Ön ayırma parçasını sıkıca tutup çekerek yerinden çıkarın.



2. Yıpranmış ön ayırma yastığını atın.
3. Ön ayırma parçasındaki yuvaları deliklerle hizalayıp yerine oturterek yeni ön ayırma parçasını takın.



Bir parçayı değiştirdiğinizde

1. Tarayıcı kapağını kapatın.
2. Tarayıcıyı fişe takın ve açın.
3. Temizle:
 - Görüntüleme yolu
 - Taşıma silindirleri
 - Değiştirmediniz parçalar(*Alaris S2000/S2000w Tarayıcıları: Kullanıcı Kılavuzu Bölüm 4'te temizleme prosedürlerini görebilirsiniz.*)
4. Tarayıcı ekranından Bakım'ı seçin. Sonra **Sayaçlar** ekranına gidin. **Temiz** için **Sıfırla**  'yı seçin.
5. Silindir komplelerini ve ayırma pedini değiştirdiyseniz, **Sayaçlar** ekranında **Besleme kiti** için de **Sıfırla**  'yı seçmelisiniz.
6. Parça değişimi yaptıktan sonra ellerinizi sabun ve suyla yıkayın.



5K7669