



Kodak

الماسحات الضوئية i4000 Plus

دليل المستخدم

1-1

نظرة عامة

2-1

التركيب

3-1

المسح

4-1

طباعة المستندات

5-1

الصيانة

6-1

استكشاف المشكلات وإصلاحها

الملحقات

الاحتياطات الخاصة بالمستخدم

- ضع الماسحة الضوئية على سطح مستو قوي يمكنه تحمل 38.8 كجم (85.5 رطل) واترك مساحة خلوص كافية على جميع جوانب الماسحة الضوئية.
 - وينصح عند تغيير مكان الماسحة الضوئية بقيام فردين برفعها واتباع أساليب الرفع الآمنة.
 - لا تضع الماسحة الضوئية في مكان معرض للأتربة أو الرطوبة أو البخار. فقد يسبب ذلك حدوث صدمة كهربائية أو نشوب حريق. لا تستخدم الماسحة الضوئية إلا في الأماكن المغلقة في مكان جاف.
 - تأكد من وجود مأخذ تيار كهربائي على بعد لا يزيد عن 1.52 متر (5 أقدام) من الماسحة الضوئية، وتأكد من سهولة الوصول إليه.
 - احرص على الإمساك بالقابض وليس بالسلك عند فصل الجهاز من المقبس.
 - تأكد من توصيل سلك الكهرباء في منفذ الحائط بصورة سليمة. فقد يؤدي عدم القيام بذلك إلى حدوث صدمة كهربائية أو نشوب حريق.
 - لا تعرض سلك الكهرباء إلى التلف أو الربط أو القص أو التعديل، ولا تستخدم سلكًا تالفًا. فقد يسبب ذلك حدوث صدمة كهربائية أو نشوب حريق.
 - تحتاج الماسحة الضوئية إلى منفذ تيار مخصص ومؤرض بصورة سليمة. لا تستخدم مشترك أو سلك توصيل مع الماسحة الضوئية.
 - اترك مساحة كافية حول منفذ الكهرباء حتى يتسنى فصل الماسحة الضوئية عنه في حالة الطوارئ.
 - لا تستخدم الماسحة الضوئية إذا أصبحت ساخنة بشكل غير اعتيادي أو إذا صدرت منها رائحة غريبة أو إذا أصدرت دخانًا أو ضجيجًا غير مألوف. أوقف الماسحة الضوئية على الفور وافصل سلك الكهرباء عن مقبس الطاقة. اتصل بخدمة Kodak.
 - لا تقدم على تفكيك الماسحة الضوئية أو صيانتها أو تعديلها باستثناء كما هو موضح في دليل المستخدم.
 - لا تقم بنقل الماسحة الضوئية أثناء توصيل سلك الكهرباء وكبل الواجهة. فقد يؤدي ذلك إلى تلف السلك / الكبل. انزع سلك الكهرباء من منفذ الحائط قبل نقل أو تغيير مكان الماسحة الضوئية.
 - اتبع إجراءات التنظيف التي توصي بها Kodak. لا تستخدم المنظفات الهوائية أو السائلة أو الغازية الرذاذ. هذه المنظفات تعمل على إزاحة الأتربة أو الغبار إلى موضع آخر داخل الماسحة الضوئية مما قد يؤدي إلى حدوث خلل في أداء الماسحة الضوئية.
 - أوراق بيانات سلامة المواد (MSDS) الخاصة بالمنتجات الكيميائية متوفرة على موقع Kodak على الويب على الموقع: www.kodak.com/go/msds. عند الاطلاع على أوراق MSDS من الموقع على الويب، سوف يطلب منك إدخال رقم الكتالوج الخاص بالمواد المستهلكة التي تريد ورقة بيانات سلامة المواد لها. راجع القسم الذي عنوانه "مستلزمات ومواد مستهلكة" لاحقًا في هذا الدليل لمعرفة أرقام الكتالوج والمستلزمات.
- يتعين على المستخدمين وأصحاب العمل مراعاة الاحتياطات الأساسية والخاصة بتشغيل أي جهاز. وهي تشمل، على سبيل المثال لا الحصر، ما يلي:
- عدم ارتداء ملابس فضفاضة أو أكمام بدون قفل الأزرار وغيرها.
 - عدم ارتداء مجوهرات واسعة أو أساور أو خواتم كبيرة الحجم أو قلادة طويلة وغيرها.
 - عدم إسدال الشعر الطويل وينصح بارتداء شبكة شعر إذا لزم الأمر أو ربطه ورفعها لأعلى.
 - إزالة جميع الأجسام الفضفاضة الأخرى من المنطقة التي يمكن أن تتعرض للسحب إلى الجهاز.
 - أخذ قسط كافٍ من الراحة للحفاظ على اليقظة الذهنية.
 - لا تستخدم سوى لوازم التنظيف الموصى بها.
 - لا تستخدم الهواء المضغوط / المعبأ.
- يتعين على المشرفين مراقبة ممارسات الموظفين والزامهم بالامتثال لهذه الاحتياطات كجزء من مواصفات وظيفتهم لتشغيل الماسحة الضوئية أو أي جهاز ميكانيكي.

ملصقات التحذير

تنبيه: أجزاء متحركة، تجنب ملامستها.



تنبيه: سطح ساخن، تجنب ملامسته.



المعلومات البيئية

- الماسحة الضوئية Kodak i4000 Plus Series مصممة لاستيفاء المتطلبات البيئية العالمية.
- تتوفر تعليمات بشأن التخلص من العناصر المستهلكة والتي يتم استبدالها أثناء الصيانة أو الخدمة، فيجب اتباع القواعد المحلية أو الاتصال بفرع شركة Kodak المحلي للحصول على مزيد من المعلومات.
- قد يخضع التخلص من هذه المعدة لقواعد معينة وفقاً لاعتبارات بيئية. للحصول على معلومات حول إعادة تصنيع المواد أو التخلص منها، اتصل بالسلطات المحلية لديك أو، إذا كنت في الولايات المتحدة الأمريكية، تفضل بزيارة الموقع: www.kodak.com/go/scannerrecycling.
- مواد التغليف الخاصة بالمنتج قابلة لإعادة التدوير.
- الماسحات الضوئية Kodak i4000 Series متوافقة مع Energy Star وهي تأتي من المصنع وقد تم ضبط الوقت الافتراضي على 15 دقيقة.

الاتحاد الأوروبي

يشير هذا الرمز إلى أنه حينما يريد المستخدم التخلص من هذا المنتج، فإنه يتعين عليه إرساله إلى المرافق المناسبة لتجميع المنتج وإعادة تدويره. يرجى الاتصال بمندوب Kodak المحلي لديك أو الرجوع إلى الموقع www.kodak.com/go/recycle لمزيد من المعلومات حول برامج تجميع هذا المنتج والتخلص منه.



يرجى الرجوع إلى الموقع www.kodak.com/go/REACH للحصول على معلومات حول وجود المواد المضمنة في قائمة المواد المرشحة طبقاً للمادة (1) 59 من اللوائح (EC) رقم (REACH) 1907/2006.

الانبعاثات الصوتية

Maschinenlärminformationsverordnung – 3, GSGV
Der arbeitsplatzbezogene Emissionswert beträgt <70 dB(A)

[قواعد معلومات الضجيج الخاصة بالجهاز — 3, GSGV
تبلغ قيمة انبعاثات الضجيج في وضع التشغيل (>70 ديسبل).]

بيانات التوافق الكهربائي المغناطيسي (EMC)

الولايات المتحدة: لقد تم اختبار هذا الجهاز وتبين أنه متوافق مع حدود الأجهزة الرقمية من الفئة ب طبقاً للجزء 15 من قواعد لجنة الاتصالات الفيدرالية (FCC). وتمت صياغة هذه الحدود لتوفير القدر المعقول من الحماية ضد التداخل أو التشويش الضار في حالات التركيب في الأماكن السكنية. يقوم هذا الجهاز بتوليد واستخدام وإصدار طاقة تردد لاسلكي وقد يسبب تداخلاً ضاراً لاتصالات اللاسلكي إن لم يتم تركيبه واستخدامه طبقاً لدليل التعليمات. ومع ذلك، لا يوجد ما يضمن عدم حدوث التداخل أو التشويش في موقف تركيب بعينه. إذا تسبب هذا الجهاز في حدوث تداخل ضار لاستقبال الراديو أو التلفزيون، وهو ما يمكن تأكيده من خلال إيقاف تشغيل الجهاز وتشغيله، فإننا ننصح المستخدم بمحاولة تصحيح التداخل أو التشويش باتباع واحد أو أكثر من الإجراءات التالية:

- تغيير اتجاه أو مكان الهوائي المستقبل.
 - زيادة المساحة الفاصلة بين الجهاز والمستقبل.
 - توصيل الجهاز بمنفذ كهرباء على دائرة مختلفة عن المنفذ الموصل به المستقبل.
 - استشارة الموزع أو فني تلفزيون / راديو محلك للتعرف على مزيد من الاقتراحات.
- قد تؤدي أي تغييرات أو تعديلات غير معتمدة صراحة من قبل الجهة المسؤولة عن التوافق إلى إبطال سلطة المستخدم في تشغيل الجهاز. وفي حالة توفير كبلات واجهة مغلقة مع المنتج أو تم تحديد مكونات أو ملحقات إضافية معينة لاستخدامها في تركيب المنتج، فإنه يلزم استخدامها حرصاً على ضمان الامتثال لقواعد لجنة الاتصالات الفيدرالية (FCC).
- كوريا:** نظراً لأن هذا الجهاز خضع للتسجيل في الجهات المعنية بالتوافق الكهربائي المغناطيسي (EMC) للاستخدام المنزلي، فيمكن استخدامه في أية منطقة بما في ذلك المناطق السكنية.

이 기기는 가정용으로 전자파적합등록을 한 기기로서 주거지역에서는 물론 모든 지역에서 사용할 수 있습니다.

اليابان: هذا المنتج عبارة عن منتج من الفئة ب معتمد على معيار مجلس التحكم الطوعي للتداخل بفعل أجهزة تقنية المعلومات (VCCI). إذا تم استخدامه بالقرب من مستقبل راديو أو تلفزيون في بيئة منزلية، فقد يسبب تداخلاً أو تشويشاً لاسلكياً. يجب تركيب واستخدام الجهاز طبقاً لدليل التعليمات.

この装置は、情報処理装置等電波障害自主規制協議会（VCCI）の基準に基づくクラスB情報技術装置です。この装置は、家庭環境で使用することを目的としていますが、この装置がラジオやテレビジョン受信機に近接して使用されると、受信障害を引き起こすことがあります。
取扱説明書に従って正しい取り扱いをして下さい。

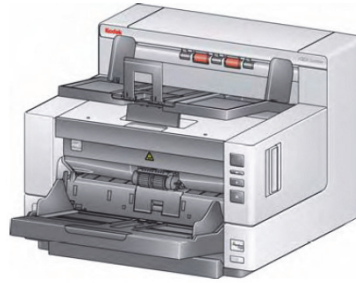
المحتويات

1-1.....	وثائق الدعم.....
1-2.....	الملحقات.....
1-2.....	محتويات المنتج.....
1-3.....	مكونات الماسحة الضوئية.....

تتضمن ماسحات **Kodak i4000 Plus Series** الضوئية الطرازات التالية:

Kodak i4200 Plus Scanner — ماسحة ضوئية للألوان على الوجهين لسطح المكتب يمكنها إجراء المسح الضوئي حتى 100 صفحة في الدقيقة (200/300 نقطة في البوصة أسود وأبيض، تدرج رمادي وألوان، اتجاه عرضي) لمستندات بحجم lettersize.

Kodak i4600 Plus Scanner — ماسحة ضوئية للألوان على الوجهين لسطح المكتب يمكنها إجراء المسح الضوئي حتى 120 صفحة في الدقيقة (200/300 نقطة في البوصة أسود وأبيض، تدرج رمادي وألوان، اتجاه عرضي) لمستندات بحجم lettersize.



يوفر دليل المستخدم هذا معلومات وإجراءات خاصة باستخدام وصيانة الماسحة الضوئية **Kodak i4000 Plus**. المعلومات الواردة في هذا الدليل مخصصة للاستخدام مع الطرازين ما لم يتم الإشارة إلى غير ذلك.

تتوفر الوثائق التالية إضافة إلى دليل المستخدم:

وثائق الدعم

- دليل التركيب — يوفر إجراءات تركيب الماسحة الضوئية خطوة بخطوة.
- أدلة إعداد الماسحة الضوئية — يتم تضمين مصدر بيانات TWAIN وبرنامج تشغيل ISIS مع الماسحة الضوئية **Kodak i4000 Plus Series**. يشرح كل دليل من أدلة إعداد الماسحة الضوئية كيفية استخدام ميزات معالجة الصور الأساسية ويتم توفير الأدلة على قرص التثبيت المدمج بتنسيق PDF. يمكنك كذلك تنزيل هذه الأدلة من الموقع على الويب.
- دليل مستخدم **Smart Touch** — يوفر معلومات وإجراءات حول كيفية استخدام وظيفة **Smart Touch**. يتوفر هذا الدليل على قرص التثبيت المدمج بتنسيق PDF. يمكنك كذلك تنزيل هذه الأدلة من الموقع على الويب.
- الدليل المرجعي — يوفر خطوات مرئية سهلة عن تنظيف الماسحة الضوئية. احتفظ بهذا الدليل في مكان قريب من الماسحة الضوئية حتى يمكن استخدامه كمرجع سهل.

موقع الويب: www.kodak.com/go/docimaging

الملحقات

Kodak ملحق الطابعة المحسنة — يوفر ملحق الطابعة المحسنة لـ *Kodak* طريقة فعالة لتطبيق المعلومات على المستند الذي يتم مسحه ضوئياً. وهو يعمل بكامل السرعة التي تعمل بها الماسحة الضوئية. يمكن للطابعة إضافة تاريخ ووقت وعداد تسلسلي للمستندات ورسائل مخصصة. يمكن الوصول إلى جميع وظائف وعناصر التحكم في الطابعة من خلال مصدر بيانات TWAIN أو برنامج تشغيل ISIS.

عناصر امتداد المستندات — تتوفر عناصر امتداد المستندات للمسح الضوئي للمستندات التي يزيد طولها عن 43.2 سم (17 بوصة). تتوفر عناصر الامتدادات هذه بطول 66.04 سم و76.2 و86.36 سم (26 - 30 - و34 بوصة).

مجموعة وحدة التغذية للأوراق خفيفة الوزن من Kodak — تتيح لك إمكانية تغذية ورق خفيف الوزن من ورق يتراوح وزنه ما بين 25 جم/م² إلى 80 جم/م² كجم (7 إلى 20 رطل). تتضمن مجموعة وحدة التغذية للأوراق خفيفة الوزن من *Kodak* وحدة تغذية وبكرة فصل مصممة خصيصاً لتغذية ورق خفيف الوزن من خلال نقل الماسح الضوئي.

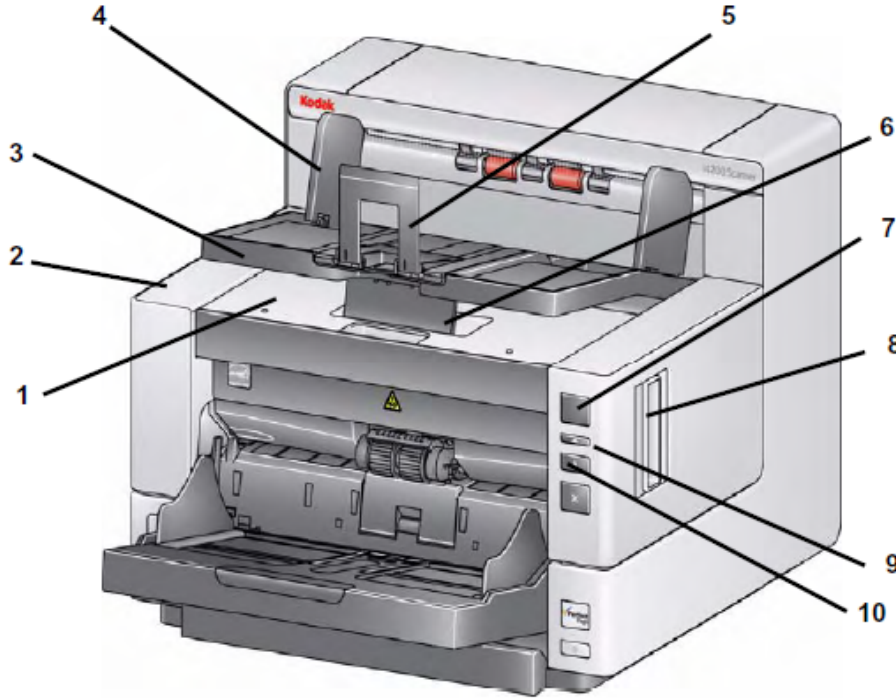
ملحق السطح المستوي Kodak A3 — يسمح السطح المستوي *Kodak A3* بإجراء مسح ضوئي للمستندات غير العادية للورق بحجم حتى 11 x 17 بوصة (A3) مما يمثل ميزة إضافية إلى الماسحة الضوئية *Kodak i4000 Plus* Series. رقم الفئة 179 6747

محتويات المنتج

قبل البدء، افتح الصندوق وافحص المحتويات:

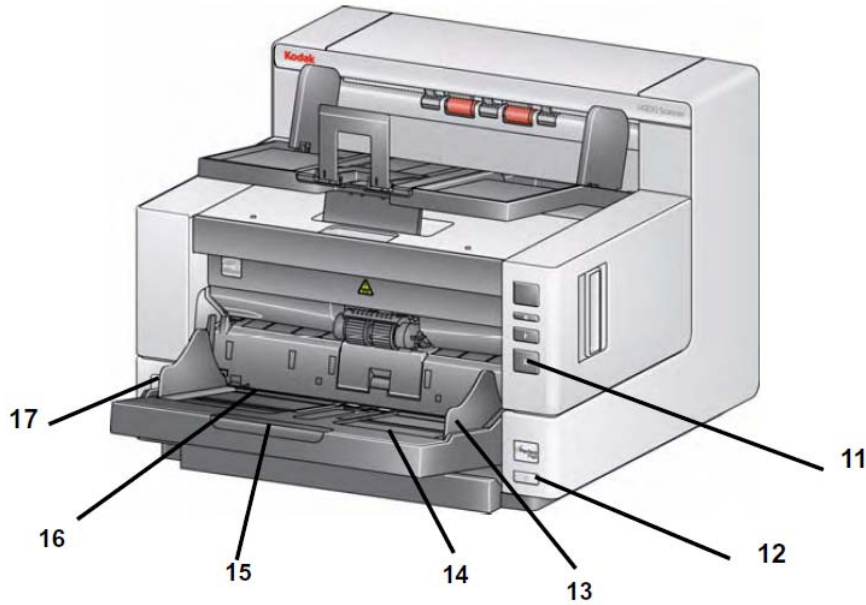
- الماسحة الضوئية *Kodak i4200 Plus* أو *i4600 Plus*
- درج المخرجات
- كبل USB 2.0
- مجموعات أسلاك كهرباء للتيار المتردد
- كتيب ترحيبي يشمل:
 - قرص التثبيت المدمج
 - أقراص التطبيقات المدمجة
 - أوراق التسجيل / الضمان
 - دليل مستخدم مطبوع باللغة الإنجليزية
 - دليل مرجعي مطبوع (متعدد اللغات)
 - دليل مطبوع خاص بالتركيبة
 - عينة من مجموعة أدوات التنظيف
 - أوراق معلومات الاتصال بالدعم والخدمة
 - منشورات متنوعة

منظر أمامي لمكونات الماسح الضوئي



- 1 **غطاء الوصول إلى الطابعة** — ارفع هذا الغطاء للوصول إلى مقبض تحرير وحدة التغذية والطابعة المحسنة الاختيارية لتغيير أوضاع الطابعة والصيانة. يوجد الرقم المسلسل للماسح الضوئي ورقم K أيضاً في هذه الناحية.
- 2 **غطاء الماسحة الضوئية** — يتيح إمكانية الوصول إلى المكونات الداخلية.
- 3 **درج الإخراج** — يتم فيه تجميع المستندات التي تم مسحها ضوئياً.
- 4 **أدلة جانب درج المخرجات** — يمكن نقله للداخل وللخارج بما يناسب حجم المستند أو المطوية الموجودة في درج المخرجات.
- 5 **مصد المستندات** — يساعد في رص المستندات. يمكنك إزاحة هذا المصد إلى الداخل أو إلى الخارج بما يناسب حجم المستندات التي تقوم بمسحها ضوئياً، أو يمكن طيها في درج المخرجات.
- 6 **علامة تبويب ضبط ارتفاع درج المخرجات** — ينبغي سحب علامة التبويب هذه إلى الخارج لرفع مقدمة درج المخرجات عند المسح الضوئي للمستندات المحسنة. عند تركيب درج المخرجات، يتم تحرير علامة التبويب هذه وإسنادها على غطاء الوصول إلى الطابعة.
- 7 **نافذة المهام** — تعرض 0 - 9. هذه الأرقام تقابل مهمة محددة مسبقاً. ويتم أيضاً استخدام أنماط عرض أخرى للإشارة إلى حالة الماسحة الضوئية أو إلى إجراء يقوم به المشغل. راجع الفصل السادس لمزيد من المعلومات.
- 8 **مزلاج تحرير غطاء الماسحة الضوئية** — اسحب الذراع للأمام لفتح غطاء الماسحة الضوئية.
- 9 **زر التمرير** — يتيح لك إمكانية التحديد أو التمرير بين المهام أو التطبيقات المحددة مسبقاً للمسح الضوئي.
- 10 **زر التشغيل/الاستئناف** — اضغط عليه لبدء المسح الضوئي أو لاستئنافه. كما يتضمن أيضاً مصباح LED أخضر يشير إلى حالة الماسح الضوئي (على سبيل المثال: الماسحة الضوئية قيد التشغيل وجاهزة لبدء المسح الضوئي).
- 11 **زر الإيقاف/الاستئناف** — اضغط عليه مرة واحدة لإيقاف المسح الضوئي مؤقتاً (يمكن عندئذ الضغط على زر بدء التشغيل/الاستئناف لاستئناف المسح الضوئي). اضغط عليه مرتين لإيقاف المسح الضوئي. يشير مصباح LED الأحمر الموجود في هذا الزر إلى اكتشاف عطل محتمل (على سبيل المثال: انحصار مستند).
- 12 **زر التشغيل** — اضغط لتشغيل الماسحة الضوئية أو اضغط مع الاستمرار لمدة ثانية واحدة لإيقاف تشغيل الماسحة الضوئية.

13 أدلة جانب رافع الإدخال — قم بإزاحة الأدلة للداخل أو للخارج بما يناسب حجم المستند الذي تريد مسحه ضوئياً. يمكن رفع أدلة الجانب وضبطها إلى اليسار، وإلى المنتصف، وإلى اليمين بما يناسب حجم المستندات ذات العرض المختلف. يمكن أيضاً قفل أدلة الجانب في مكانها عند الرغبة في ذلك.



14 رافع الإدخال — يحتفظ بما يصل إلى 500 مستند (20 رطل/80 جم/م²) في مكانها. يمكن ضبط رافع الإدخال بما يناسب رصات المستندات التي تصل إلى 25 أو 100 أو 250 أو 500 مستند. يمكن طي رافع الإدخال لأعلى عندما لا يكون قيد الاستخدام.

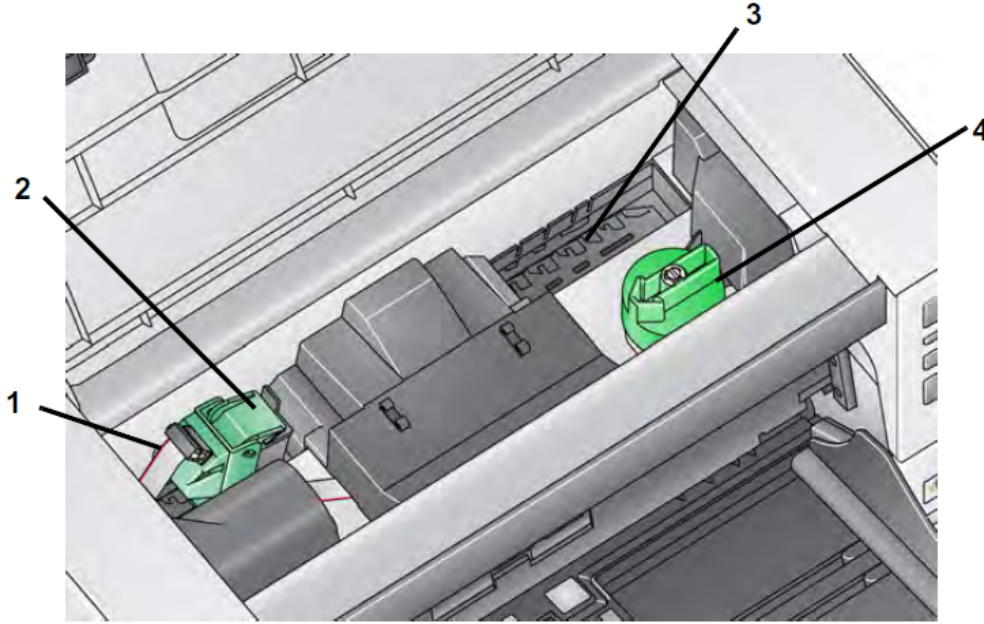
15 عنصر امتداد رافع الإدخال — اسحب عنصر الامتداد هذا بما يناسب المستندات الأطول من 35.6 سم (14 بوصة).

16 مؤشرات موقع الطباعة — توجد حواف رافع الإدخال تشير إلى المكان الذي سيكون فيه ضابط وضع الطباعة على الورق.

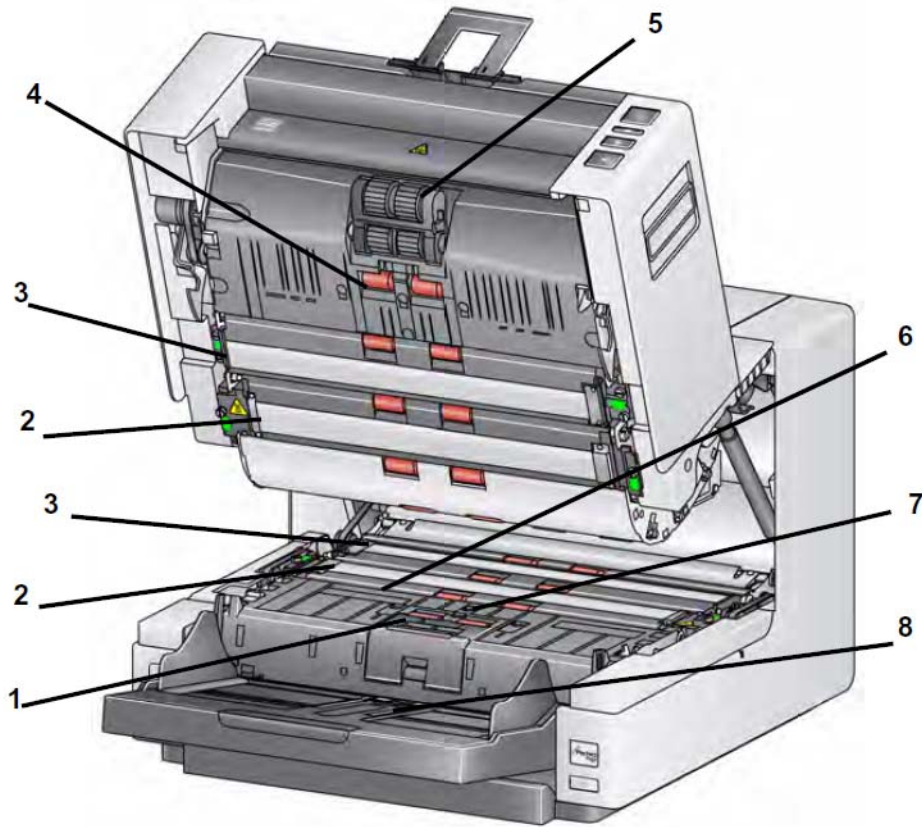
17 زر تبديل تحرير الثغرات — ادفع الزر لضبط المساحة الموجودة بين وحدة التغذية ووحدة الفصل للمستندات التي تتطلب معاملة خاصة.

منظر الدخول إلى الطابعة

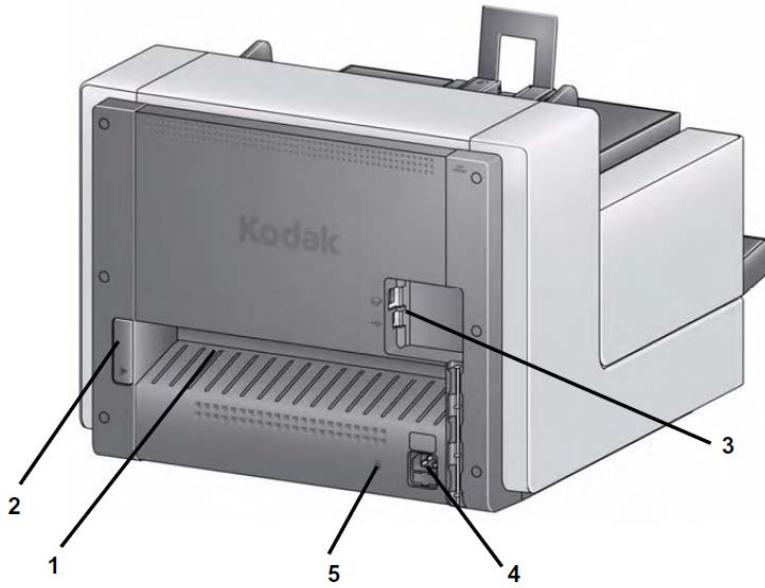
حتى إذا لم يكن لديك ملحق الطابعة المحسنة لـ *Kodak*، فستظل بحاجة إلى الدخول إلى هذه المنطقة من الماسحة الضوئية. يوجد مقبض تحرير وحدة التغذية في هذه المنطقة.



- 1 **كبل الطابعة** — يستخدم هذا الكبل في توصيل الماسحة الضوئية مباشرة بالحامل للسماح بالاتصال بالطابعة المحسنة.
- 2 **حامل / خرطوشة الطابعة المحسنة** — يسمح بالطباعة على الوجه الأمامي على المستندات. يوجد ذلك فقط في حالة تركيب ملحق الطابعة المحسنة.
- 3 **مواضع الطابعة** — تتوفر 8 مواضع للطابعة.
- 4 **مقبض تحرير وحدة التغذية** — قم بلف هذا المقبض لتحرير وحدة التغذية من موضعها لمسحها أو لإعادة تركيبها. ينبغي أن يكون السهم الموجود على مقبض التحرير متجهًا إلى اليسار عند تعشيق وحدة التغذية، ويجب أن يكون متجهًا إلى اليمين في حالة فك تعشيق وحدة التغذية.



- 1 وحدة الفصل — توفر تغذية سلسلة للمستندات وفصلها وذلك لمستندات ذات أحجام وسمك وملمس متنوع.
- 2 أدلة التصوير — يجب المحافظة على نظافة أدلة التصوير للحصول على جودة مثالية للصور.
- 3 خلفية بيضاء/سوداء — عند استخدام التطبيق البرمجي تتغير هذه الخلفية إلى اللون الأبيض أو الأسود. في ظروف المسح الضوئي العادية، يتم استخدام الخلفية السوداء. في حالة قيامك بالمسح الضوئي لورق خفيف الوزن أو رفيع مع الطباعة على جانب واحد، يمكنك استخدام الخلفية البيضاء للمساعدة على إزالة التسييل الموجود في الصورة النهائية. انظر دليل المستخدم لمعالجة الصور - مصدر بيانات TWAIN/برنامج تشغيل ISIS لمزيد من المعلومات.
- 4 البكرات — توفر نقلاً سلساً للمستندات عبر الماسحة الضوئية.
- 5 وحدة التغذية — توفر تغذية سلسلة للمستندات وفصلها وذلك للمستندات ذات أحجام وسمك وملمس متنوع.
- 6 قنوات نفث الحبر وناثات الحبر — ناثات الحبر التي توجد في هذه القنوات، تقوم بجمع بقايا الحبر الوارد من ملحق الطابعة المحسنة الاختياري.
- 7 المستشعرات — تغطي هذه المستشعرات الثلاث التي تعمل بالموجات الصوتية عرض مسار الورق، وهو ما يساعد في اكتشاف المستندات التي تمت تغذيتها بشكل متعدد.
- 8 مستشعر الورق الموجود — يكتشف وجود المستندات في درج الإدخال. يجب أن تغطي المستندات هذا المستشعر لكي تبدأ الماسحة الضوئية عملية المسح الضوئي.



- 1 **مخرج المستندات الخلفي** — يسمح بخروج المستندات غير العادية من خلف الماسحة الضوئية.
- 2 **زر تبديل مخرج المستندات الخلفي** — قم بتبديل هذا الزر لتمكين خيار مسار الورق المباشر بالماسحة الضوئية للسماح بخروج المستندات غير العادية عبر مخرج المستندات الخلفي.
- 3 **منفذ USB** — يقوم بتوصيل الماسحة الضوئية بالكمبيوتر ويسمح بتوصيل الأجهزة الطرفية الأخرى.
- 4 **منفذ الطاقة** — يقوم بتوصيل سلك الطاقة بالماسحة الضوئية.
- 5 **منفذ قفل الأمان** — يقوم بتوصيل قفل أمان بالماسحة الضوئية. يمكن شراء قفل أمان قياسي من متجر مستلزمات مكتبية. راجع التعليمات المتوفرة مع قفل الأمان لمعرفة إجراءات التركيب.

المحتويات

2-1.....	تركيب الماسحة الضوئية
2-2.....	تثبيت برنامج تشغيل <i>Kodak</i>
2-3.....	تثبيت درج الإخراج
2-3.....	توصيل سلك الطاقة وكبل USB
2-4.....	تشغيل الماسحة الضوئية
2-4.....	إيقاف تشغيل الماسحة الضوئية

يتناول هذا القسم معلومات مفصلة مساعدة لـ *دليل التركيب المرفق بالماسحة الضوئية*. اتبع هذه الخطوات بالترتيب المشروح لتركيب الماسحة الضوئية.

ملاحظات:

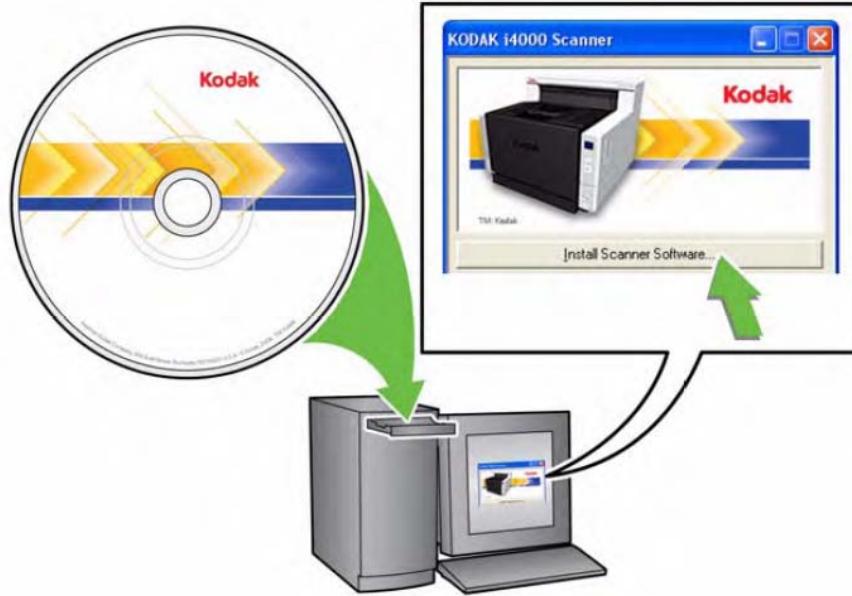
- إذا قمت بتنفيذ جميع الخطوات المشروحة في *دليل التركيب*، فتجاهل هذا القسم.
- احرص عند اختيار موضع الماسحة الضوئية على توفير مساحة خلوص كافية خلف الماسحة الضوئية في حالة الرغبة في استخدام مخرج المستندات الخلفي. لمزيد من المعلومات بخصوص مخرج المستندات الخلفي، انظر القسم المسمى "ضبط درج الإخراج" في الفصل 3.

تركيب الماسحة الضوئية

تنصيب برنامج تشغيل Kodak - أنظمة تشغيل Windows

لا تقم بتركيب كبل USB قبل تثبيت برنامج تشغيل Kodak.

1. ضع القرص المدمج الخاص بتنصيب الماسحة الضوئية Kodak i4000 Series في محرك أقراص CD-ROM. يتم تشغيل برنامج التنصيب تلقائيًا.
2. حدد **Install Scanner Software** (تنصيب برنامج الماسحة الضوئية).



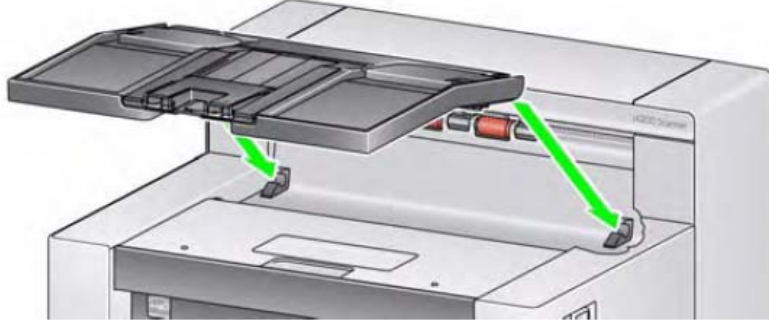
ملاحظات:

- إذا لم يتم تشغيل القرص المدمج تلقائيًا، فافتح أيقونة جهاز الكمبيوتر على سطح المكتب. انقر نقرًا مزدوجًا فوق الأيقونة التي تشير إلى محرك أقراص CD-ROM ثم انقر نقرًا مزدوجًا فوق **setup.exe**.
 - في حالة عرض الرسالة **Portions of this application are already installed** (تم تثبيت أجزاء من هذا التطبيق بالفعل)، انقر فوق **Yes** (نعم) لمتابعة عملية التنصيب. يتم تحديث أي برنامج تم تنصيبه من قبل للماسحة الضوئية **Kodak** وتمت مشاركته مع هذه الماسحة الضوئية.
3. انقر فوق **Next** (التالي) عند عرض شاشة الترحيب.
 4. انقر فوق **I Agree** (أوافق) بعد قراءة شروط اتفاقية ترخيص البرنامج والموافقة عليها. ستبدأ عملية التنصيب وسيتم عرض عدة شاشات تقدم.
 5. انقر فوق **Finish** (إنهاء) عند اكتمال التنصيب.
 6. أخرج قرص التنصيب المدمج من محرك CD-ROM.

تثبيت درج الإخراج

عندما تقوم بإزالة تغليف الماسحة الضوئية **Kodak i4000 Plus Series**، فإنك ستجد أن درج الإخراج مغلف في صندوق منفصل.

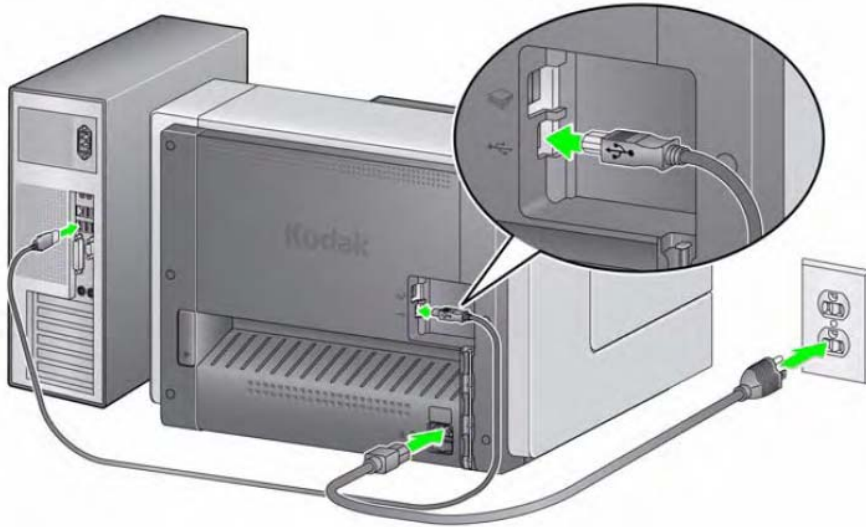
- حدد مواقع فتحات درج الإخراج في الماسحة الضوئية، وقم بمحاذاة درج الإخراج مع الفتحات وقم بوضع درج الإخراج في موضعه.



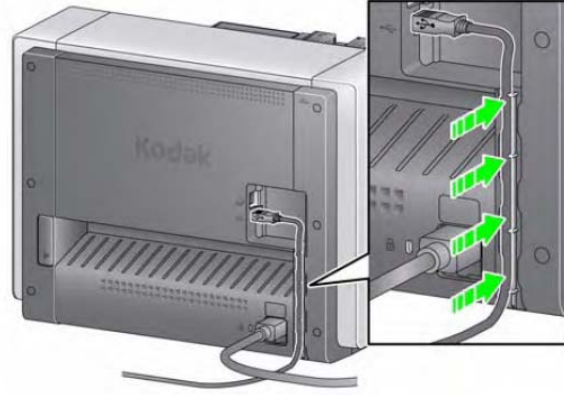
توصيل سلك الطاقة وكبل USB

بعد تثبيت برامج التشغيل، قم بتوصيل سلك الطاقة وكبل USB بالماسحة الضوئية. راجع الشكل التوضيحي الموجود أدناه لإجراء التوصيلات الصحيحة. تأكد من وجود مأخذ التيار الكهربائي في نطاق 5 أقدام / 1.52 متر من الماسحة الضوئية ومن سهولة الوصول إليه.

1. اختر سلك الطاقة الذي يعمل بالتيار المتردد المناسب لبلدك من مجموعة الأسلاك الكهربائية المرفقة مع الماسحة الضوئية.
2. قم بتوصيل سلك كهرباء المخرجات في منفذ الطاقة في الماسحة الضوئية. تأكد من توصيله بإحكام.
3. قم بتوصيل الطرف الآخر من سلك الطاقة بمأخذ الحائط.
4. قم بتوصيل كبل USB بمنفذ USB بالماسحة الضوئية.
5. قم بتوصيل الطرف الآخر من كبل USB بمنفذ USB المناسب في الكمبيوتر.



6. قم بتثبيت سلك الطاقة وكيبل USB في قناة توجيه الكبل الموجودة في الجزء الخلفي من الماسحة الضوئية.



• اضغط على الزر **Power** (التشغيل).

تشغيل الماسحة الضوئية



عند تشغيل الماسحة الضوئية، يتم فتح درج الإدخال إن لم يكن مفتوحًا بالفعل ويومض المؤشر الأخضر في الزر **Start/Resume** (بدء التشغيل/الاستئناف) أثناء قيام الماسحة الضوئية بإجراء مجموعة من الاختبارات الذاتية.

تستغرق الماسحة الضوئية أقل من 15 ثانية لاستكمال تسلسل التشغيل والاستعداد للمسح الضوئي.

عندما تكتمل عملية التثبيت وتصبح الماسحة الضوئية جاهزة للمسح الضوئي، يتوقف المؤشر LED الأخضر الموجود في الزر **Start/Resume** (بدء التشغيل/الاستئناف) عن الوميض ويظل ثابتًا ويتم عرض الرقم 1 في نافذة المهام. في حالة ظهور أي رقم آخر، راجع القسم الذي عنوانه "رموز خطأ LED" في الفصل السادس للاطلاع على شرح لهذه الرموز.

• اضغط على الزر **Power** (التشغيل) لمدة ثانية واحدة.

إيقاف تشغيل الماسحة الضوئية

المحتويات

3-1.....	بدء التشغيل السريع
3-1.....	تجهيز الماسحة الضوئية للمسح الضوئي.....
3-2.....	ضبط رافع الإدخال.....
3-4.....	تركيب عنصر تمديد المستندات
3-4.....	ضبط درج الإخراج
3-6.....	تجهيز المستندات للمسح الضوئي.....
3-7.....	تحديد تطبيق المسح الضوئي

بدء التشغيل السريع

كانت الماسحة الضوئية **Kodak i4000 Plus Series** مصممة بحيث تكون سهلة الاستخدام ولإجراء المسح الضوئي بسرعة. كل ما يلزم لبدء المسح الضوئي لملف PDF هو وضع المستندات في رافع الإدخال والضغط على الزر **Scroll** (التمرير) لعرض "2" والضغط على الزر **Start/Resume** (بدء التشغيل/الاستئناف). الأمر غاية في السهولة!

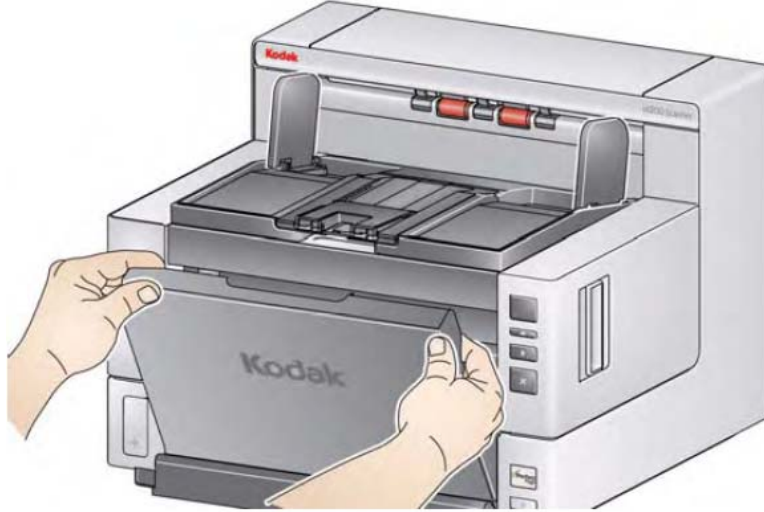
لمعرفة المزيد حول جميع الميزات التي تحتوي عليها الماسحة الضوئية **Kodak i4000 Plus Series**، قم بقراءة باقي هذا الفصل.

تجهيز الماسحة الضوئية للمسح الضوئي

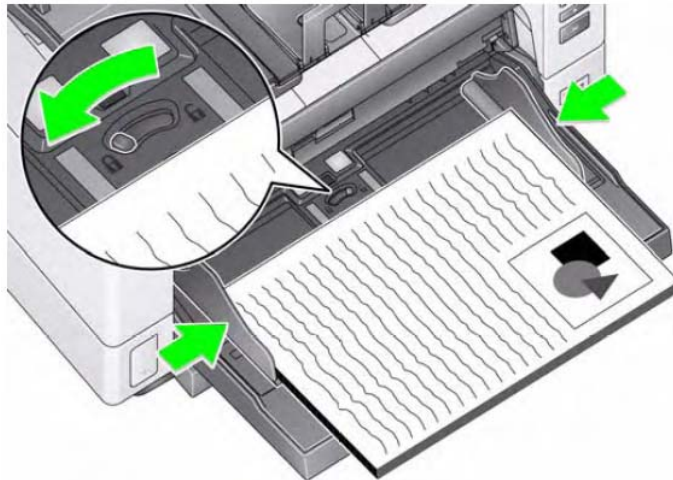
1. تأكد أن الماسحة الضوئية قيد التشغيل وجاهزة للمسح الضوئي (مؤشر LED الخاص بالزر **Start/Resume** (بدء التشغيل/الاستئناف) يضيء بلون أخضر ثابت).
- ملاحظة: إذا تم عرض أي رموز للوظائف (i.e)، U1، U2، إلخ.)، يمكن أن يتم مسحها من خلال الضغط على الزر **Stop/Pause** (إيقاف/إيقاف مؤقت).
2. اضبط رافع الإدخال لكي يلبي احتياجات المسح الضوئي الخاصة بك. راجع القسم بعنوان، "ضبط رافع الإدخال" لمزيد من المعلومات.
3. اضبط درج الإخراج لتلبية احتياجات المسح الضوئي الخاصة بك. راجع القسم بعنوان، "ضبط درج الإخراج" لمزيد من المعلومات.
4. حدد تطبيق المسح الضوئي. تأتي الماسحة الضوئية مزودة بوظيفة **Smart Touch** وبرنامج **Kodak Capture Desktop Software**.

ضبط رافع الإدخال

يمكنك ضبط الأدلة الجانبية وارتفاع رافع الإدخال لكي يلبي احتياجات المسح الضوئي الخاصة بك. عندما لا تكون المساحة الضوئية قيد الاستخدام، يمكن طي رافع الإدخال على المساحة الضوئية.
ملاحظة: يجب أن يكون رافع الإدخال في أدنى وضع قبل إغلاقه.



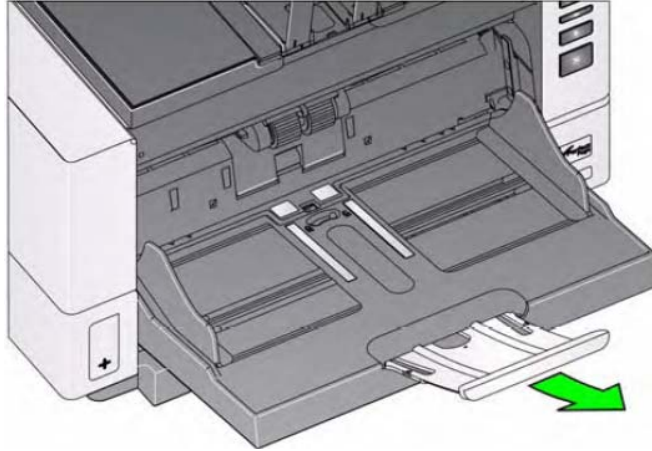
- **ضبط الأدلة الجانبية** — يمكن أن يتم ضبط الأدلة الجانبية للحافة اليمنى، أو الحافة اليسرى، أو التغذية من المنتصف. يمكن أن يتم تحريك الأدلة الجانبية معاً من أجل التغذية من المنتصف أو بشكل منفصل من أجل تغذية الأوفست (الحافة اليمنى أو الحافة اليسرى). قبل نقل الأدلة الجانبية، تأكد أن مفتاح القفل ليس في الوضع **مقفل** (انظر أدناه).
ملاحظة: عند استخدام الطابعة المحسنة الاختيارية، يجب أن يتم وضع المستندات في رافع الإدخال بحيث تحاذي سلسلة الطابعة في الموقع المناسب. قد تكون تغذية الأوفست مطلوبة.
- **قفل الأدلة الجانبية** — يمكن قفل الأدلة الجانبية في موضعها بعد ضبطها. قد يكون هذا مفيداً عندما يكون وضع سلسلة الطابعة مهماً.
لقفل الأدلة الجانبية قم بإزالة أي مستند من رافع الإدخال وحرك مفتاح القفل إلى اليسار (الوضع المقفل).



- **ضبط ارتفاع رافع الإدخال** — يمكن ضبط رافع الإدخال لكي يناسب رصات المستندات التي تصل إلى 25 أو 100 أو 250 أو 500 مستند بوزن 20 رطل / 80 جم/م² من ورق السندات. يتم ضبط إعدادات رافع الإدخال من خلال برنامج تطبيق المسح الضوئي الخاص بك (على سبيل المثال: مصدر بيانات TWAIN أو برنامج تشغيل ISIS).
- عندما يتم ضبط رافع الإدخال على 25، يظل رافع الإدخال في الوضع العلوي. عندما يتم ضبطه على 100، أو 250، أو 500، يرتفع رافع الإدخال بشكل تلقائي لتغذية المستندات، ثم ينخفض بعد أن يتم تغذية آخر مستند من الرصة التي قمت بتغذيتها.

• ضبط رافع الإدخال

- أطوال المستندات التي تصل إلى 35.6 سم إلى (14 بوصة) — لا يلزم إجراء تعديلات.
- أطوال المستندات التي تتراوح بين 35.6 إلى 43.2 سم (من 14 إلى 17 بوصة) — اسحب عنصر تمديد المستندات.



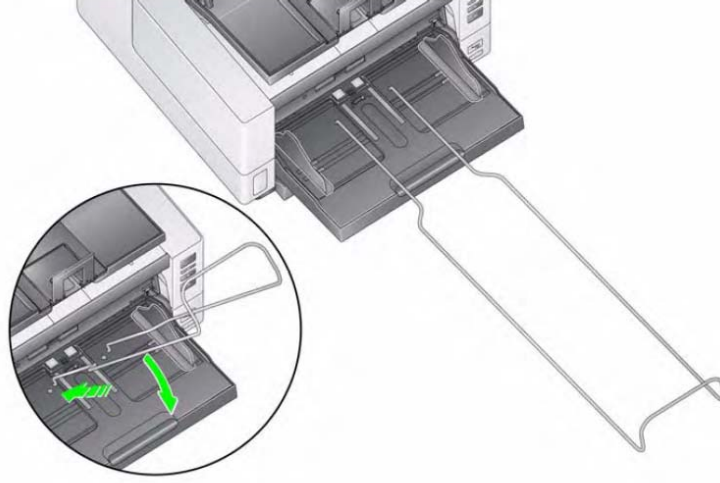
- أطوال المستندات التي تزيد عن 43.2 سم (17 بوصة) — في حالة عمل مسح ضوئي لمستندات يزيد طولها عن 43.2 سم (17 بوصة)، يلزم تعيين برنامج تشغيل الماسحة الضوئية بحيث يناسب هذه المستندات الطويلة. احرص على التأكد من أنه تم تعيين الخيار **Maximum Length** (أقصى طول) على علامة التبويب **Device-General** (الجهاز-عام) (مصدر بيانات TWAIN) أو الخيار **Longest Document** (أطول مستند) على علامة التبويب **Scanner** (الماسحة الضوئية) (برنامج تشغيل ISIS) على قيمة أكبر من أطول مستند جار مسحه ضوئياً.

ملاحظات:

- قد تلزم مساعدة المشغل لإجراء مسح ضوئي للمستندات الأطول من 43.2 سم (17 بوصة).
- من الموصى به أن تستخدم عنصر تمديد المستندات إذا كنت تقوم بالمسح الضوئي لمستندات أطول من 43.2 سم (17 بوصة). تتوفر ثلاثة أحجام من عناصر تمديد المستندات للمسح الضوئي للمستندات من 43.2 سم (17 بوصة) إلى 86.36 سم (34 بوصة). انظر القسم بعنوان "مستلزمات ومواد مستهلكة" في الفصل الخامس.
- **أوزان المستندات** — الحد الأقصى لوزن المستندات لرافع الإدخال هو متوسط الوزن التقريبي لـ 500 ورقة من الورق A3 (11 x 17 بوصة). إذا كنت تقوم بالمسح الضوئي لمستندات أكبر من A3 (11 x 17 بوصة)، فإن سعة الوزن الموصى بها يجب ألا تتجاوز 4.5 كجم (10 أرطال). إذا كانت المستندات التي تقوم بمسحها ضوئياً أكبر من A3 (11 x 17 بوصة)، فقم بمسح أقل من 100 ورقة في المرة الواحدة.

تركيب عنصر تمديد المستندات

- أدخل أطراف عنصر تمديد المستندات في الفتحات الخاصة به في رافع الإدخال أو في درج الإخراج واخفض عنصر التمديد في مكانه.

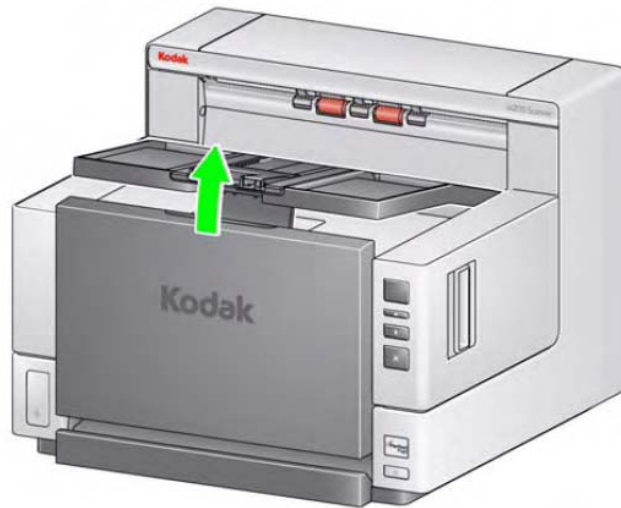


يتم تصميم المساحات الضوئية **Kodak i4000 Plus Series** بمستوى أداء محسّن في التعامل مع رسات المستندات بما يسمح لغالبية المستخدمين بمسح المستندات ضوئيًا بدون مساعدة من أدلة جوانب درج الإخراج ومصد المستندات. وباستخدام علامة تنويب ضبط الارتفاع وخفضه لدليل الجانب أو لكلا الدليلين، يمكنك بسرعة وبسهولة إزالة المستندات التي يتم مسحها ضوئيًا من الجانب الأمامي، أو الأيمن، أو الأيسر للمساحة الضوئية. حاول استخدام هذه الطريقة قبل استخدام أدلة الجانب ومصد المستندات.

ضبط درج الإخراج

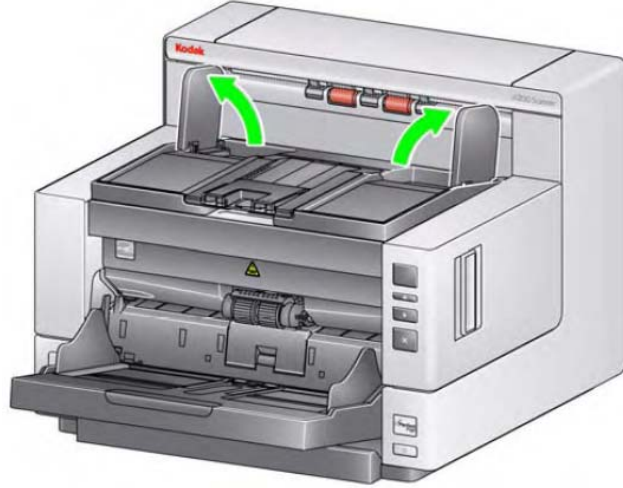
ملاحظة: إذا وجدت أنه من الأكثر ملاءمة أن تستخدم أدلة الجانب ومصد المستندات، انظر القسم التالي للتعرف على إجراءات الضبط.

- **ضبط زاوية درج الإخراج** — يُوصى بشدة بأن تقوم بالمسح الضوئي للمستندات مع ضبط زاوية درج الإخراج في الوضع "الأعلى" للوصول إلى أعلى مستوى أداء لرص المستندات. ثبت مقدمة درج الإخراج فقط وسيتم تحرير علامة تنويب ضبط الارتفاع من أسفل درج الإخراج.

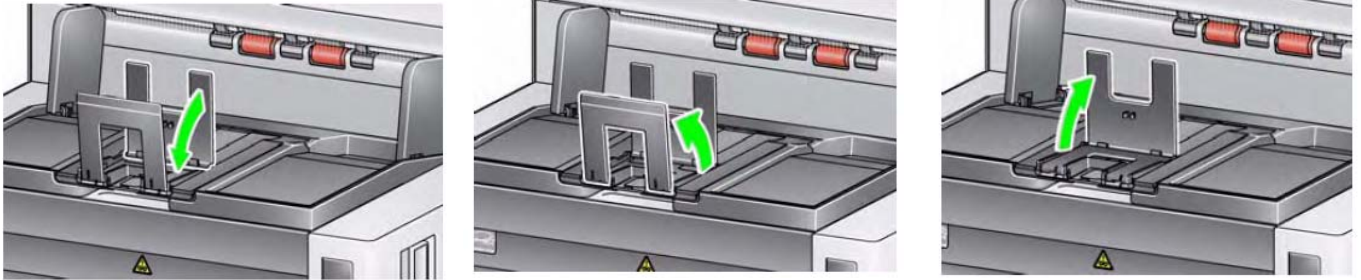


لكي تخفض درج الإخراج، ادفع علامة تنويب ضبط الارتفاع أسفل درج الإخراج مع خفض درج الإخراج على غطاء الوصول إلى الطابعة.

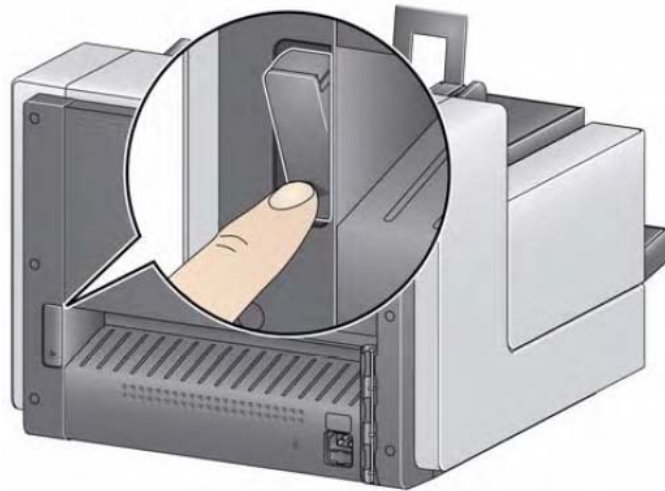
- **ضبط أدلة الجانب** — افتح أدلة الجانب واضبطها في درج الإخراج لكي تطابق وضع أدلة الجانب على رافع الإدخال. يمكن أيضاً طي أدلة الجانب على درج الإخراج.



- **ضبط مصد المستندات** — اضبط مصد مستندات درج الإخراج بحيث يكون أطول قليلاً من أطول مستند يتم تغذيته. إذا كنت تقوم بالمسح الضوئي لمستندات أطول من درج الإخراج، قم بطي مسطح مصد المستندات على درج الإخراج.



- **فتح المخرج الخلفي للمستندات** — المستندات التي تتطلب معاملة خاصة (على سبيل المثال: المستندات الرقيقة للغاية، أطراف الشحن، إلخ) يمكن إخراجها من خلال المخرج الخلفي للمستندات. يوفر هذا المخرج خيار مسار الورق المباشر الذي يتيح إمكانية مرور المستند (المستندات) الاستثنائية في طبيعتها من خلال النقل، وبالتالي يقلل من إمكانية انحسار المستندات.



استخدم مخرج المستندات الخلفي في الحالات التالية:

- عندما تكون المستندات قوية للغاية (خشنة مثلاً) بحيث يتعذر لفها في سير النقل وعندما يحدث انحسار للمستندات (يتم عرض U9 في نافذة المهام).
- عندما تكون المستندات رقيقة للغاية ولا تريد أن يتم ثنيها.
- عندما يكون ترتيب تجميع المخرجات غير مهم.
- المسح الضوئي مباشرة إلى سلة المهملات عندما لا تكون في حاجة إلى المستندات بعد المسح الضوئي.
- المسح الضوئي للصور الفوتوغرافية.

ملاحظات:

- تأكد من تبديل مفتاح مخرج المستندات الخلفي إلى مكانه الأصلي بعد الانتهاء من المسح الضوئي.
- تأكد من توفير مساحة خلوص كافية خلف الماسحة الضوئية لتغذية المستند (المستندات) عبرها عند استخدام هذا الخيار.
- عند إجراء مسح ضوئي لعدة مستندات عبر مخرج المستندات الخلفي، يتم إخراج المستندات بترتيب عكسي للترتيب الذي تم فيه المسح الضوئي.

تجهيز المستندات للمسح الضوئي

1. تتم تغذية المستندات بحجم الورق العادي بسهولة عبر الماسحة الضوئية. عند تنظيم المستندات لمسحها ضوئياً، قم برص المستندات بحيث تتم محاذاة الحواف البادئة وتوسيطها في رافع الإدخال. يسمح ذلك لوحدة التغذية بإدخال المستندات في الماسحة الضوئية واحداً في كل مرة.
2. قم بإزالة جميع الدبابيس ومشابك الورق قبل المسح الضوئي. قد تؤدي الدبابيس ومشابك الورق الموجودة على المستندات إلى تلف الماسحة الضوئية والمستندات.
3. احرص على جفاف جميع الأحبار وسوائل التصحيح الموجودة على الورق قبل بدء المسح الضوئي.
4. يمكن نقل الصفحات الممزقة أو التالفة أو المكرومثة عبر الماسحة الضوئية بنجاح. ومع ذلك، لا توجد ماسحة ضوئية يمكنها نقل الورق التالف بجميع أنواعه. إذا لم تكن متأكدًا مما إذا كان يمكن نقل مستند تالف بعينه عبر الماسحة الضوئية أم لا، فقم بوضع المستند في غطاء واق شفاف واستخدام مخرج المستندات الخلفي. يجب تغذية الأغشية يدوياً غطاء واحد في كل مرة مع وضع الحافة المطوية أولاً واستخدام عزر تبديل تحرير الثغرات.
5. ملاحظة: يمكن أيضاً استخدام ملحق مسطح *Kodak A3* الاختياري للمسح الضوئي للمستندات الرقيقة للغاية.
5. ضع المستندات المراد مسحها ضوئياً في رافع الإدخال. إذا كنت تقوم بإجراء مسح ضوئي لمستندات بوجه واحد، فاحرص على أن يكون الوجه المطلوب مسحه ضوئياً مواجهاً لرافع الإدخال.

ملاحظات:

- قد تتطلب بعض المستندات السميكة للغاية و/أو القوية مثل مطروقات الشحن التالي:
 - استخدام مخرج المستندات الخلفي.
 - استخدام عزر تبديل تحرير الثغرات.
 - إزالة وسادة ما قبل الفصل.
 - عمل مسح ضوئي عند دقة 300 نقطة في البوصة أو أكثر لتقليل سرعة سير نقل الماسحة الضوئية.

تحديد تطبيق المسح الضوئي

- قامت Kodak بتضمين تطبيقين للمسح الضوئي بالماسح الضوئي الخاص بك:
- **Smart Touch** — يوفر Kodak إمكانية Smart Touch التي تسمح لك بتنفيذ مهام المسح الضوئي العادية بسرعة وسهولة، مثل:
 - المسح الضوئي ومشاركة المراسلات الواردة للعملاء مع زميل العمل الموجود في المكتب الفرعي
 - إنشاء ملف PDF يمكن البحث فيه لتقرير مطبوع
 - مسح النص المراد تضمينه في الوثائق
- تتوفر تسع اختصارات لمهام محددة مسبقاً للاستخدام. يمكن تعديل وإعادة تسمية أي من الاختصارات لإنشاء المهام المخصصة الخاصة بك. يمكن كذلك معاينة الصور وتحريرها بسهولة (التكبير والتصغير، التحريك، التدوير، الاقتصاص، إلخ) قبل إرسالها إلى وجهتها المخصصة.
- لمزيد من المعلومات حول Smart Touch، انظر دليل المستخدم لـ *Smart Touch* على القرص المدمج للتثبيت.
- **Kodak Capture Desktop Software** — تطبيق لبرنامج تصوير بديهي وسهل الاستخدام ومصمم خصيصاً لتيسير معالجة المستندات ومشاركة المستندات التي يتم مسحها ضوئياً. باستخدام *Kodak Capture Desktop Software* يمكنك توفير جميع مستلزمات الإنتاج ويصبح بمقدورك التصوير وتحرير وإخراج أي شيء من المستندات الفردية إلى دفعات أكبر في بيانات مقسمة إلى أقسام أو موزعة على أفراد.
- بالإضافة إلى الأساسيات اللازمة لتسهيل المسح الضوئي وزيادة إنتاجيته، يحتوي *Kodak Capture Desktop Software* على ميزات مشابهة لميزات *Kodak Capture Desktop Software* من حيث التصميم والواجهة، وهي توفر العديد من الإمكانيات الأكثر تطوراً لأتمتة تصوير الصور والبيانات.
- من خلال مجموعة كاملة من الأدوات المعتمدة على الأيقونات والميزات الأخرى، يوفر *Kodak Capture Desktop Software* مسحاً ضوئياً مبسطاً. يمكن بسهولة وسرعة المسح الضوئي إلى ملف أو إنشاء ملفات PDF يمكن البحث فيها أو دمج المعلومات في موقع مشترك مثل *SharePoint Microsoft*.
- كما يتوفر *Kodak Capture Pro Software* أيضاً للاستخدام مع الماسحات الضوئية *Kodak i4000 Plus Series*. تفضل بزيارة الموقع www.Kodak.com/go/capturepro لمزيد من المعلومات.
- عملت العديد من الشركات الأخرى على تضمين دعم للماسحات الضوئية *Kodak i4000 Plus Series* في تطبيقات المسح الضوئي الخاصة بها. اتصل بهذه الشركات للحصول على مساعدة في استخدام هذه التطبيقات.

المحتويات

4-2.....	مواصفات الطابعة.....
4-3.....	تركيب / استبدال خرطوشة الحبر.....
4-5.....	إجراء اختبار طباعة.....
4-8.....	تغيير أوضاع الطباعة.....
4-9.....	تركيب / استبدال أشرطة نافث الحبر.....
4-10.....	حل المشاكل.....

يوفر هذا الفصل معلومات تتعلق باستخدام طابعة *Kodak* المحسنة. كي تتمكن من استخدام خيار الطباعة، يلزم شراء وتركيب ملحق الطابعة المحسنة.

ملاحظة: راجع التعليمات التي تأتي مع ملحق الطابعة المحسنة لمعرفة خطوات كيفية تركيب هذا الملحق.

راجع دليل إعداد المسح الضوئي الخاص بمصدر بيانات *TWAIN* أو برنامج تشغيل *ISIS* على القرص المدمج أو وثائق تطبيق المسح الضوئي لمزيد من المعلومات حول تمكين الطباعة وإعداد سلاسل الطباعة.

يعمل ملحق الطابعة المحسنة بأقصى سرعة للماسحة الضوئية. يمكن للطابعة إضافة تاريخ ووقت وعداد تسلسلي للمستندات ورسائل مخصصة.

يمكن تكوين سلسلة الطباعة النصية لتضم معلومات تظل ثابتة لا تتغير مع كل مستند مثل اسم الدفعة أو المشغل ومعلومات يمكن أن تتغير مع كل صفحة يتم مسحها ضوئياً، مثل العداد التسلسلي للمستندات.

يمكن الوصول إلى جميع وظائف وعناصر التحكم في الطباعة من خلال مصدر بيانات *TWAIN* أو برنامج تشغيل *ISIS*.

ملاحظات:

- يلزم تمكين الطباعة وتركيب خرطوشة حبر قبل بدء جلسة مسح ضوئي.
- يجب تنظيف مكونات مسار الورق الخاص بالماسحة الضوئية يومياً عند استخدام الطابعة.
- لا يمكن الطباعة على مستندات طولها أقل من 10 سم (4 بوصات).
- إذا حاولت إجراء مسح ضوئي مع إعداد مهمة تم فيها تمكين الطباعة، ولم تكن قد قمت بتركيب طابعة محسنة، فسوف يظهر الخطأ **U2**.

مواصفات الطباعة

يمكن العثور على مزيد من المعلومات حول المواصفات التالية في دليل إعداد المسح الضوئي في مصدر بيانات TWAIN أو برنامج تشغيل ISIS.

الوصف	السمة
1	الحد الأقصى للسطور
40 (بما في ذلك المسافات)	أقصى حروف
المجموعة 8 الأمامية اليدوية	مواقع الطباعة (أفقية)
يتم التعيين بواسطة تطبيق المسح الضوئي	مواقع الطباعة (رأسية)
0 و 90 درجة	اتجاه الطباعة
عادي وأسود عريض وأسود عريض إضافي ملاحظة: لا تدعم جميع اللغات الخط الأسود العريض وذلك حسب درجة تعقيد الحروف، مثل حروف كاتاكانا اليابانية ذات نصف العرض.	حجم الخط
المقدمة (قبل المسح الضوئي)	وجه الطباعة
0.89 سم (0.35 بوصة)	أدنى مسافة طباعة من حافة بداية المستند
أسود: HP-C6602A أحمر: HP-C6602R	خرطوشة الحبر
حتى 1,500,000 إلى 2,000,000 (حسب حجم الخط المستخدم)	الحروف حسب خرطوشة الحبر
الرسائل التي يحددها المستخدم عبر تطبيق برنامج التصوير	الحقول الثابتة المتوفرة
رقم المستند التسلسلي والتاريخ المؤلف من عدد يصل إلى 9 أعداد والوقت المؤلف من 4 أرقام	الحقول الديناميكية المتوفرة
أية لغة منطوقة. على سبيل المثال: الهولندية والإنجليزية والفرنسية والألمانية والإيطالية والبرتغالية والإسبانية واليابانية (كاتاكانا ذات نصف العرض)	اللغات المعتمدة

تركيب/استبدال خرطوشة الحبر

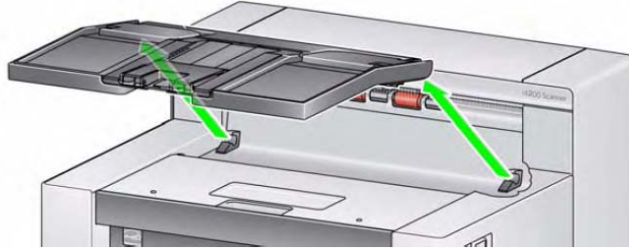
يلزم تركيب خرطوشة الحبر قبل استخدام الطابعة. راجع القسم بعنوان "المستلزمات والمواد المستهلكة" في الفصل الخامس للحصول على معلومات حول طلب شرائها.

بعد التركيب المبدئي، يجب استبدال خرطوشة الحبر في الحالات التالية:

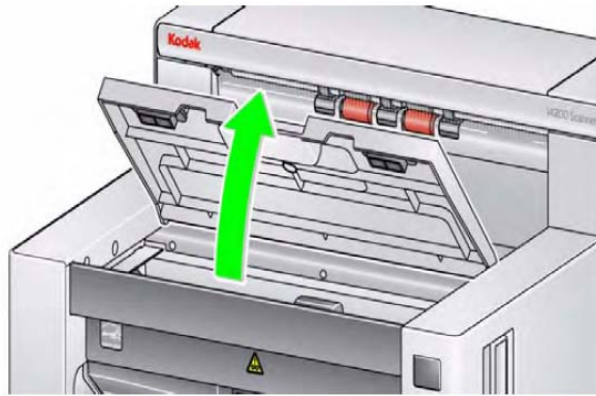
- ظهور الحروف المطبوعة بشكل خفيف أو غير متساو
- ظهور حروف مفقودة
- يكشف اختبار الطابعة جودة غير ثابتة للحروف
- لم يؤد التنظيف إلى تحسين جودة الطابعة بشكل عام

مهم: تخلص من خرطوشة الحبر الفارغة بما يتناسب مع القوانين المحلية والحكومية والبيئية كافة.

1. قم بإزالة درج المخرجات.



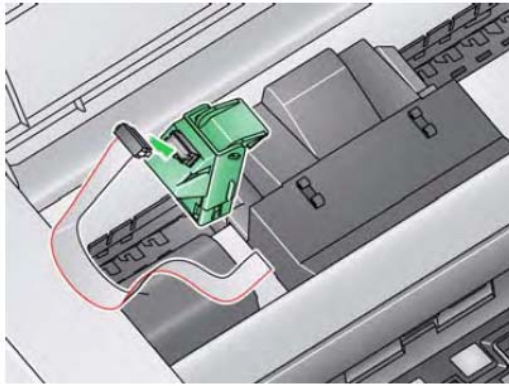
2. افتح غطاء الوصول إلى الطابعة.



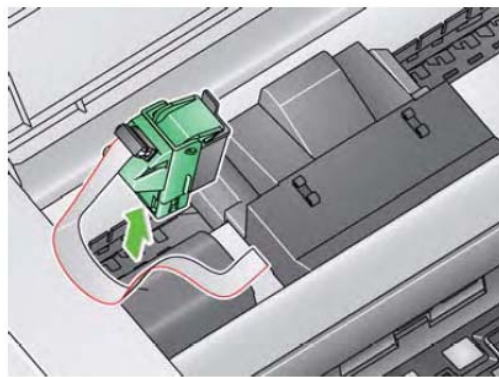
ملاحظة: إذا لم تكن تريد إزالة درج المخرجات، فيمكنك رفع مقدمة درج المخرجات، ثم ارفع غطاء الوصول إلى الطابعة واضبط اتجاه غطاء الوصول إلى الطابعة خلف علامة تبويب ضبط الارتفاع.



3. إذا كنت تحاول تركيب خرطوشة الحبر لأول مرة، فادفع الموصل الموجود في كبل الطابعة بقوة داخل حامل الطابعة.

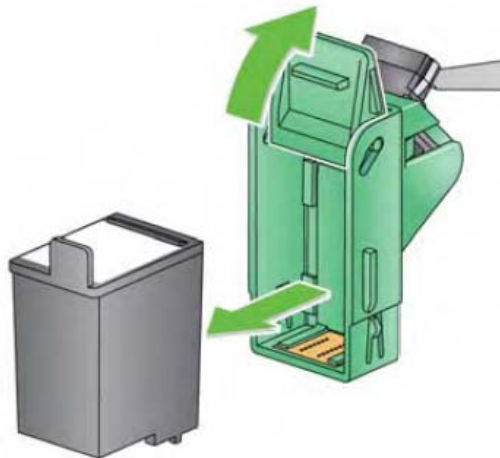


ملاحظة: إذا كنت تقوم باستبدال خرطوشة حبر، فسيكون كبل الطابعة مركبًا بالفعل وما عليك سوى إزالة حامل الطابعة من مكانه وإزالة خرطوشة الحبر الفارغة.



4. افتح حزمة خرطوشة الحبر وقم بإزالة البطاقة عن خرطوشة الحبر الجديدة.

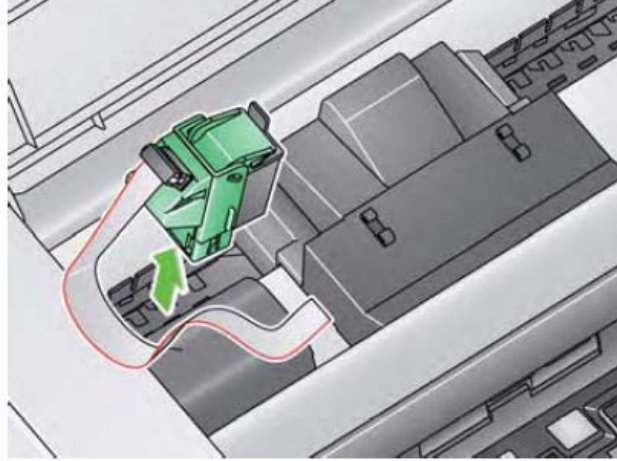
5. ارفع علامة التبويب الخضراء الموجودة في حامل الطابعة وقم بإزاحة خرطوشة الحبر الجديدة داخل حامل الطابعة وأغلق علامة التبويب.



ملاحظات:

- إذا تطلب الأمر فصل كبل الطابعة، فقم بإعادته إلى مكانه.
- التخلص من خرطوشة الحبر: يمكنك الرجوع إلى موقع Hewlett-Packard على الويب لإعادة تدوير مستلزمات الطابعة أو للتخلص من خراطيش الطابعة وفقًا للقواعد المحلية.

6. اسحب خرطوشة الطابعة إلى موضع الطابعة المرغوب فيه. راجع القسم الذي عنوانه "تغيير أوضاع الطابعة" لاحقًا في هذا الفصل لمزيد من المعلومات.



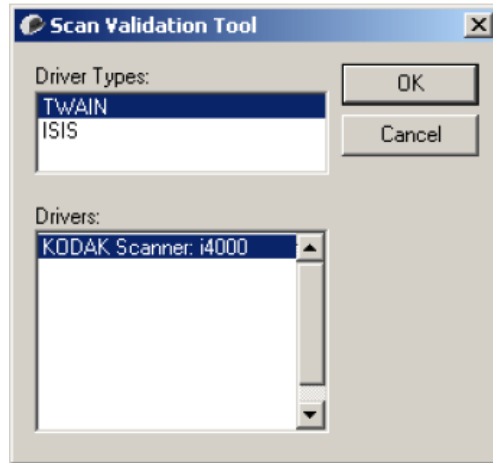
7. أغلق غطاء الوصول إلى الطابعة وأعد تركيب درج المخرجات.

8. قم بعمل اختبار طباعة (انظر القسم التالي).

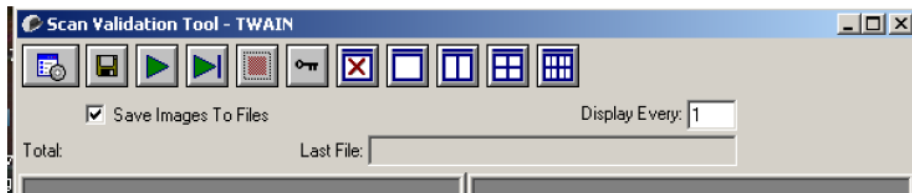
إجراء اختبار طباعة

يمكنك فقط إجراء اختبار الطباعة باستخدام أداة التحقق من المسح الضوئي من *Kodak*.

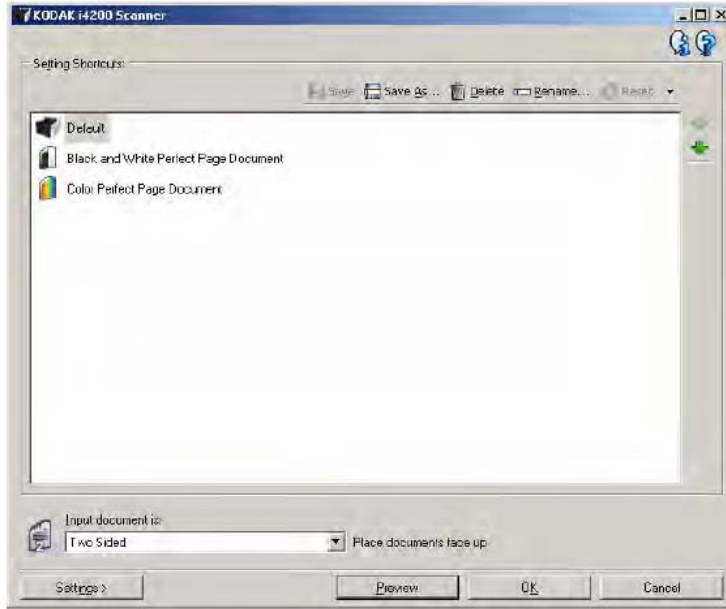
1. ضع ورقة فارغة داخل رافع الإدخال.
2. تأكد من تركيب خرطوشة الحبر بصورة سليمة.
3. حدد ابدأ البرامج <Kodak> تصوير المستندات <أداة التحقق من المسح الضوئي.



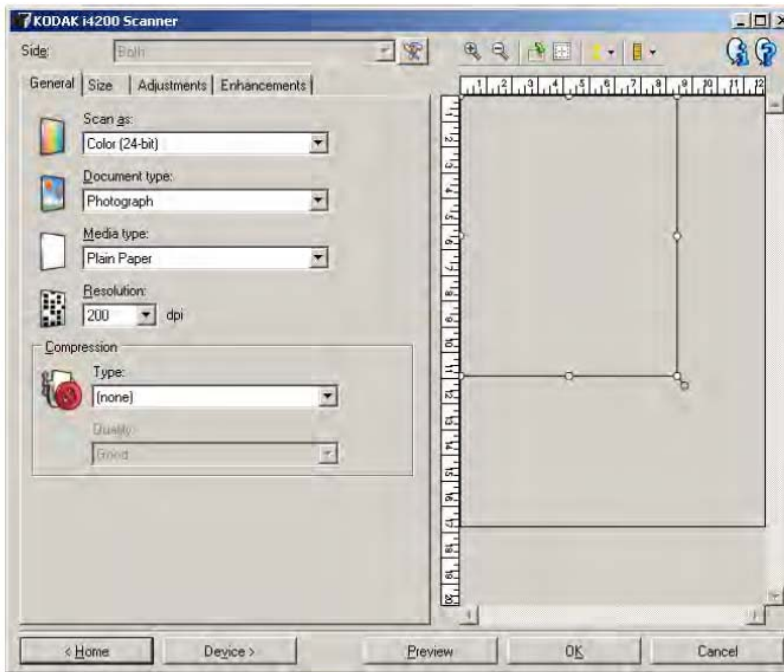
4. حدد TWAIN بالنسبة لنوع برنامج التشغيل وماسحة KODAK الضوئية: i4000. يظهر مربع حوار "أداة التحقق من المسح الضوئي".



5. انقر فوق الرمز الإعداد . تظهر نافذة "أداة التحقق من المسح الضوئي" الرئيسية.

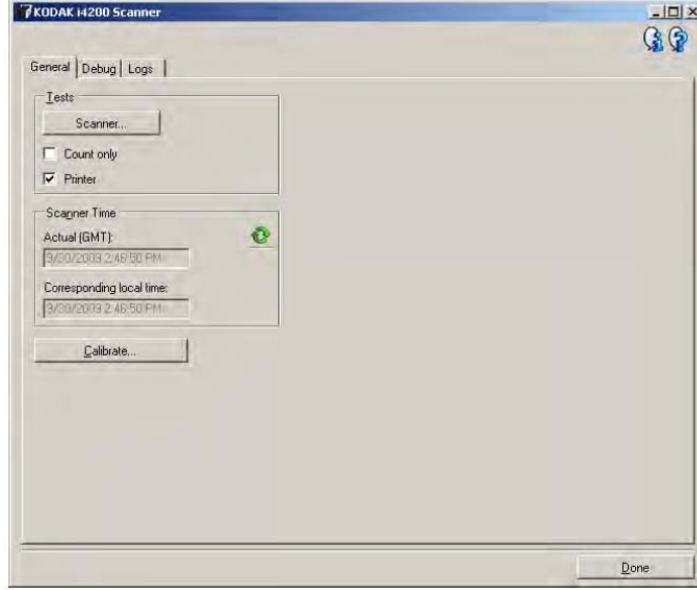


6. حدد اختصار الإعداد الافتراضي وانقر فوق الإعدادات.



7. على علامة التبويب "عام"، انقر فوق الزر الجهاز.

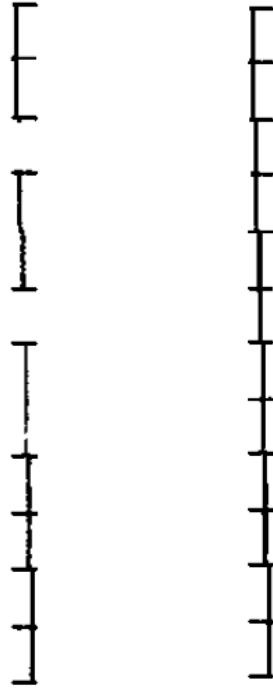
8. في الجهاز - علامة التبويب "عام"، انقر فوق الزر **التشخيصات**. سيتم عرض النافذة "تشخيصات عامة".



9. ضع علامة اختيار في خانة الاختيار **الطابعة** وانقر فوق **تم**.

10. قم بمسح الورقة الفارغة الموجود داخل رافع الإدخال.

11. تحقق من جودة نمط الاختبار. إذا كان نمط الاختبار غير متسق، فقد تحتاج إلى تنظيف رأس الطباعة أو تغيير خرطوشة الحبر.



غير مقبول: النمط غير متسق

مقبول

ملاحظة: قم بتنظيف رأس الطباعة بواسطة إزالته من حامل الطباعة وامسح رأس الطباعة باستخدام قطعة قماش مبللة.

تغيير أوضاع الطباعة

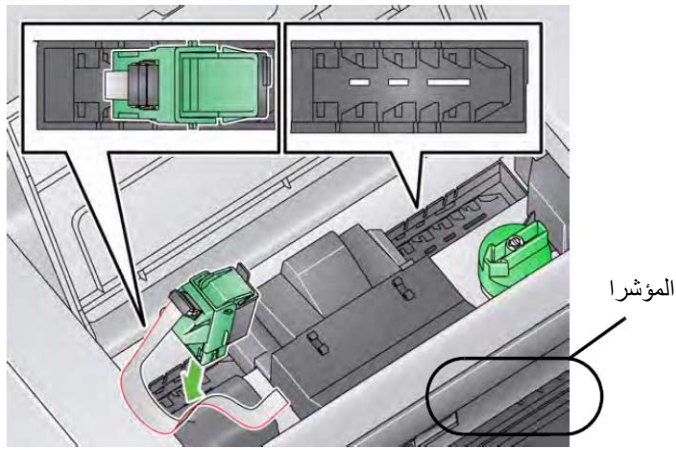
يلزم تغيير موضع الطباعة الأفقي يدويًا.

1. قم بإزالة درج المخرجات.

2. افتح غطاء الوصول إلى الطباعة.

ملاحظات:

- يمكن مشاهدة أوضاع الطباعة الأفقية من خلال حيز صغير على قضيب الطباعة.
 - تتوقف الطباعة تلقائيًا عند $\frac{1}{2}$ بوصة / 1.27 سم من الحافة السفلية للمستند حتى وإن لم تتم طباعة المعلومات بالكامل.
3. ارفع حامل الطباعة و قم بإزالته من مكانه.
4. قم بمحاذاة الفتحة الموجودة في حامل الطباعة مع وضع الطباعة الأفقي المطلوب و قم بإزاحة حامل الطباعة في مكانه.
- ملاحظة: يمكن الاستعانة بمؤشرات موقع الطباعة عند حافة رافع الإدخال كدليل للتحقق من موضع الطباعة الأفقي.

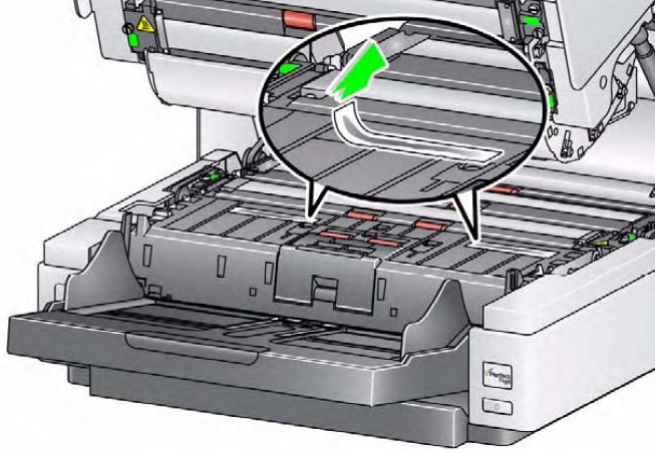


5. أغلق غطاء الوصول إلى الطباعة وأعد تركيب درج المخرجات.

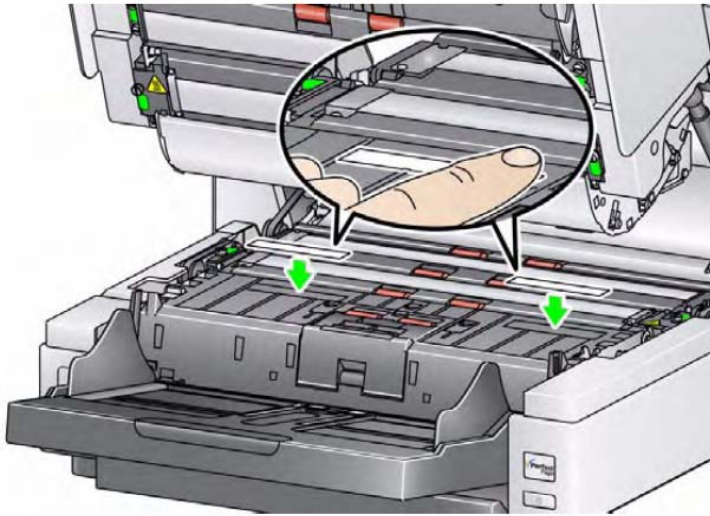
تركيب/استبدال أشرطة نافث الحبر

يوجد شريط نافث الحبر، واللذان سيتم وضعهما في قنوات نافث الحبر عند التركيب، في نقل الماسحة الضوئية لتجميع الحبر الفائض. لطلب أشرطة إضافية لنافث الحبر، انظر القسم تحت عنوان "المستلزمات والمواد المستهلكة" في الفصل الخامس.

1. اسحب مزلاج تحرير غطاء الماسحة الضوئية للأمام لتحرير غطاء الماسحة الضوئية وتحريره.
2. حدد موقع قنوات شريط نافث الحبر. هذه القنوات هي المكان الذي سيتم فيه تركيب أشرطة نافث الحبر وإعادة تركيبها.
3. إذا كنت تقوم بوضع شريط نافث، فتابع حتى الخطوة رقم 4، أو استمر حتى الخطوة رقم 5.
4. أمسك شريط النافث، واسحبه بحرص إلى خارج القناة وتخلص من الشريط الملوث وفقاً للقواعد المحلية.



5. قم بإزالة الغلاف من شريط النافث الجديد.
6. قم بمحاذاة شريط النافث الموجود في إحدى القنوات.



ملاحظة: قد تؤدي محاذاة أشرطة النافث بطريقة غير صحيحة إلى انحناس المستند.

7. اضغط على وجه لاصق شريط النافث لأسفل بقوة داخل القناة.
8. كرر الخطوات من 4 إلى 7 بالنسبة للشريط الآخر.
9. قم بإغلاق غطاء الماسحة الضوئية.

حل المشاكل

استعن باللائحة الموجودة أدناه للتحقق من الحلول المحتملة للمشاكل التي قد تصادفك عند استخدام الطابعة.

المشكلة	الحل المحتمل
جودة الطباعة رديئة أو غير ثابتة	<ul style="list-style-type: none"> • تأكد من أن خرطوشة الحبر غير فارغة. • تأكد من تركيب خرطوشة الحبر بصورة سليمة. • تأكد من وجود خرطوشة الحبر في الموضع الصحيح. • تأكد من أنه تم تمكين الطباعة في تطبيق المسح الضوئي وأنه تم تعيين سلسلة الطباعة النصية المتوقعة. • تأكد من تثبيت جميع موصلات الطباعة بإحكام وأنه تم توصيل كبل الطباعة بإحكام. • قم بإجراء اختبار طباعة للتحقق من أن جميع النفثات تعمل بطريقة صحيحة. راجع القسم الذي عنوانه "إجراء اختبار طباعة" لاحقاً في هذا الفصل. • قم بتنظيف رأس الطباعة (راجع "مشاكل الطباعة عند بدء التشغيل بسبب جفاف رأس الطباعة" أدناه).
مشاكل الطباعة عند بدء التشغيل بسبب جفاف رأس الطباعة	<p>قم بإزالة خرطوشة الحبر من الماسحة الضوئية والمس بقطعة قماش أو قطع إسفنج مبللة نفثات الحبر الموجودة في خرطوشة الحبر (لا تمسحها) واستبدل خرطوشة الحبر وحاول مرة أخرى.</p>
لا تتم الطباعة	<ul style="list-style-type: none"> • تأكد من أنه تم تمكين الطباعة في تطبيق المسح الضوئي. • افحص الطباعة للتأكد من تثبيت خرطوشة الحبر وأنها موجودة في موضع الطباعة المطلوب. • تأكد من إزالة الشريط من رأس الطباعة.
يتم عرض U2 في نافذة التشغيل عند محاولة الطباعة	<ul style="list-style-type: none"> • لم يتم تركيب خرطوشة الطباعة.

المحتويات

5-2	مخطط مرات التنظيف
5-2	أدوات ومواد التنظيف
5-2	فتح غطاء الماسحة الضوئية
5-3	إجراءات التنظيف
5-4	تفريغ درج الإخراج ورافع الإدخال
5-4	تنظيف البكرات
5-5	تنظيف إطارات بكرة الفصل
5-6	تنظيف إطارات وحدة التغذية
5-6	تنظيف شريط (أشرطة) الخلفية السوداء التي يمكن قلبها
5-7	تنظيف أدلة التصوير - التنظيف الأساسي
5-8	تنظيف أدلة التصوير - التنظيف الشامل
5-10	تمرير قطعة تنظيف على سير النقل
5-10	خطوات التنظيف النهائية
5-11	إجراءات الاستبدال
5-11	استبدال وحدة التغذية أو إطارات وحدة التغذية
5-14	استبدال بكرة الفصل أو إطارات بكرة الفصل
5-15	استبدال وسادة ما قبل الفصل
5-16	استبدال أدلة التصوير
5-16	استبدال شريط (أشرطة) الخلفية السوداء التي يمكن قلبها
5-17	المستلزمات والمواد المستهلكة

يتناول هذا الفصل إجراءات التنظيف والصيانة المطلوبة للماسحات الضوئية **Kodak i4000 Plus Series Scanners**. يتفاوت عدد مرات تنفيذ هذه الإجراءات باختلاف بيئات المسح الضوئي وأنواع الورق ومتطلبات معالجة الصور. يتطلب المسح الضوئي بكميات كبيرة عدد مرات أكبر من تنظيف الماسحة الضوئية واستبدال المواد المستهلكة بشكل متكرر. تتيح كميات المسح الأكثر انخفاضاً توفر فترات زمنية أطول بين هذه الأنشطة. راجع "مخطط مرات التنظيف" في الصفحة التالية للتعرف على إرشادات التنظيف. في حين، فإنك ستحتاج إلى تحديد أكثر الأعمال المناسبة لك. قد تبين من الخبرات الطويلة في المسح الضوئي باستخدام منتجات **Kodak** أن التنظيف السليم والصيانة الصحيحة للماسحة الضوئية يؤديان إلى التمكن من مسح ضوئي لعدد أكبر من الورق في وقت أقل مع التعرض لمشاكل أقل. توفر الماسحة الضوئية **i4000 Plus Series** التي تتم صيانتها بصورة صحيحة سنوات عمل خالية من المشاكل.

المواد المستهلكة للماسحة الضوئية (الإطارات ووسادات ما قبل الفصل وغيرها) ومستلزمات التنظيف متوفرة لدى البائعين والتجار على الويب ومتجر **Kodak** الإلكتروني (<http://scannerstore.kodak.com>). تباع المواد المستهلكة في مجموعات بأحجام مختلفة. وتحتوي المجموعات على المجموعة الصحيحة من الإطارات والبكرات ووسادات ما قبل الفصل بحيث يمكن استبدالها بسهولة بالمعدل الموصى به. فعلى سبيل المثال، يؤدي استبدال الإطارات فقط وعدم استبدال بكرة الفصل مطلقاً إلى التأثير على أداء الماسحة الضوئية في النهاية. يكفل استبدال المواد المستهلكة بالمعدل الموصى به الحصول على أفضل أداء.

مخطط مرات التنظيف

يتضمن تسلسل التنظيف الموصى باتباعه تفريغ نقل الماسحة الضوئية، وتنظيف البقايا من إطارات وحدة التغذية، وإطارات بكرات الفصل وبكرات المحرك وتنظيف أدلة التصوير.

استخدم المخطط التالي كدليل يوضح لك عدد مرات تنظيف الماسحة الضوئية.

الإجراء	في بداية اليوم	منتصف الوردية	بداية وردية جديدة
قم بتفريغ درج الإخراج ومناطق الإدخال (رافع الإدخال والنقل)	X		
تنظيف جميع البكرات	X		X
تفريغ منطقة النقل	X	X	X
تشغيل ورقة تنظيف النقل	X		X
تنظيف أدلة التصوير - أساسي	X	X	X
تنظيف أدلة التصوير - شامل	X		X

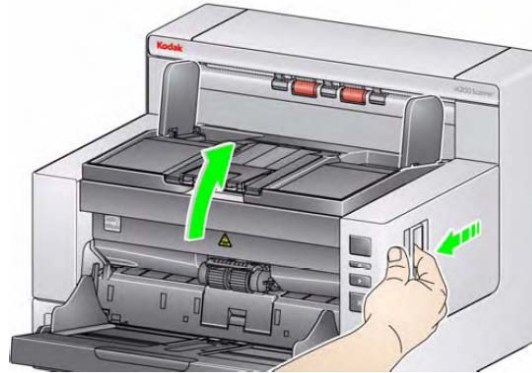
لا تستخدم سوى أدوات ومواد التنظيف هذه عند إجراء الصيانة الدورية للماسحة الضوئية. فقد يؤدي استخدام أي مواد تنظيف أخرى إلى تلف الماسحة الضوئية.

أدوات ومواد التنظيف

- قطع التنظيف المخصصة لسير النقل ماركة *Kodak Digital Science*
- قطع تنظيف البكرات ماركة *Kodak Digital Science*
- قطع تنظيف *Staticide* للماسحات الضوئية *Kodak*
- مكنسة كهربائية وأدوات تفريغ هوائي

فتح غطاء الماسحة الضوئية

1. قم بإيقاف تشغيل الماسحة الضوئية.
2. قم بإزالة أي مستندات من رافع الإدخال والنقل، ودرج الإخراج.
3. اسحب مزلاج تحرير غطاء الماسحة الضوئية للأمام. يتم فتح غطاء الماسحة الضوئية جزئيًا. ارفع الغطاء لأعلى لفتح الغطاء بالكامل للوصول إلى المكونات الداخلية.



4. عند الانتهاء من تنظيف الماسحة الضوئية أو استبدال أي من المواد المستهلكة، أغلق غطاء الماسحة الضوئية بكتابتا يديك.

إجراءات التنظيف

يلزم تنظيف المساحة الضوئية وإجراء صيانة وقائية بشكل منتظم لضمان الحصول على أفضل جودة ممكنة للصورة.

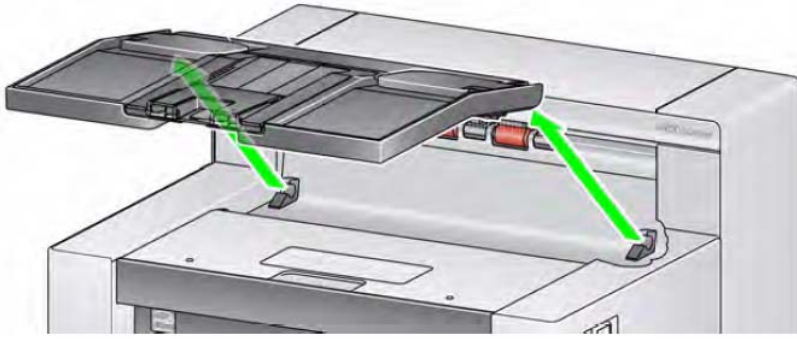
يخرج من بعض أنواع المستندات أتربة وأوساخ وقد يستلزم إجراء التنظيف بشكل أكثر تكراراً.

راجع المعلومات التالية قبل تنظيف المساحة الضوئية أو استبدال المواد المستهلكة:

- بعض الأوساخ الناتجة من الإطارات المطاطية على وحدة التغذية وبكرة الفصل أمر طبيعي. فهذه الأوساخ لا تعني دوماً أن الإطارات بالية أو تالفة. بعد التنظيف، افحص الإطارات للتأكد من عدم وجود تآكل واستبدل بكرة الفصل أو وحدة التغذية إذا لزم الأمر.
- عند تنظيف البكرات/الإطارات، دع البكرات/الإطارات حتى تجف تماماً قبل المسح الضوئي.
- لا تستخدم سوى لوازم التنظيف الموصى بها. قد يؤدي استخدام مذيبيات أو سوائل التنظيف غير المعتمدة إلى تلف الإطارات المطاطية.
- لا تستخدم المنظفات في الأماكن المغلقة، وإنما يجب استخدامها في الأماكن ذات التهوية الكافية.
- لا تستخدم المنظفات على الأسطح الساخنة. دع الأسطح حتى تبرد وتعود إلى درجة الحرارة المحيطة قبل الاستخدام.
- لا تستخدم الهواء المضغوط / المعبأ. قد يؤدي استخدام الهواء المضغوط إلى إقحام الأتربة داخل نظام التصوير بالماسحة الضوئية والاستقرار في منطقة تسبب مشاكل في جودة الصور ويتعذر تنظيفها دون إزالة الكاميرا.
- لا تستخدم منظفات الأيروسول المضغوطة القابلة للاشتعال على المساحة الضوئية أو حولها.
- بالإضافة إلى لوازم التنظيف الموصى بها، يمكنك استخدام المكنسة الكهربائية في إزالة الأوساخ من المساحة الضوئية.
- تتضمن مناديل Staticide الإيزوبروبانول الذي يمكنه أن يتسبب في التهاب العينين وجفاف البشرة. يجب غسل يديك بالماء والصابون بعد تنفيذ إجراءات الصيانة. راجع ورقة السلامة الخاصة ببيانات المواد (MSDS) لمزيد من المعلومات. الورقة MSDS متوفرة على موقع Kodak على الويب على العنوان www.kodak.com/go/MSDS.
- ملاحظة: للوصول إلى ورقة MSDS، يلزم توفير رقم الكتالوج الخاص بالمستلزمات. راجع "المستلزمات والمواد المستهلكة" لاحقاً في هذا الفصل لمعرفة أرقام الكتالوج.
- تحتوي وسادة تنظيف البكرات على كبريتات إيثيل لوريل الصوديوم وسيليكات الصوديوم التي يمكن أن يسبب هيجاناً في العين. راجع ورقة MSDS لمزيد من المعلومات.

تفريغ درج الإخراج ورافع الإدخال

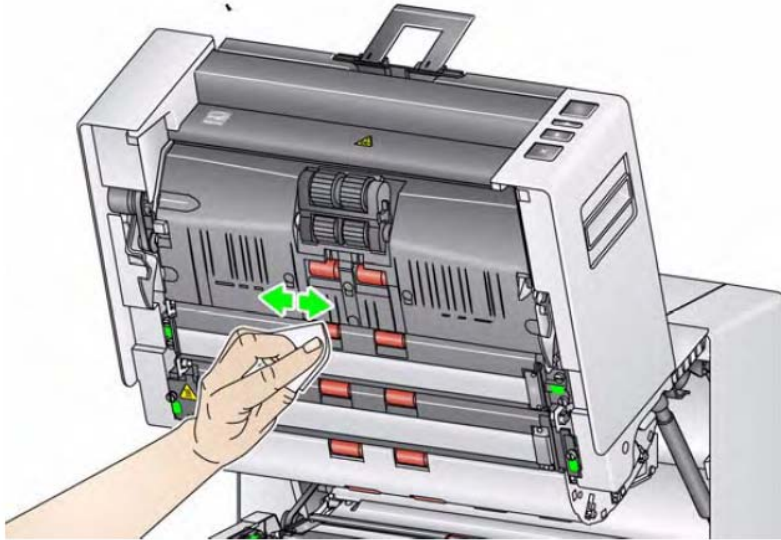
1. قم بإيقاف تشغيل الماسحة الضوئية.
2. قم بإزالة درج المخرجات.



3. التفريغ الشامل لمنطقة درج الإخراج ومنطقة رافع الإدخال.

تنظيف البكرات

- يشمل تنظيف البكرات جميع أجزاء البكرات في مساحة سير النقل وإطارات بكرة الفصل وإطارات وحدة التغذية.
1. افتح غطاء الماسحة الضوئية.
 2. قم بتدوير البكرات يدويًا وامسحها بوسادة تنظيف البكرات.

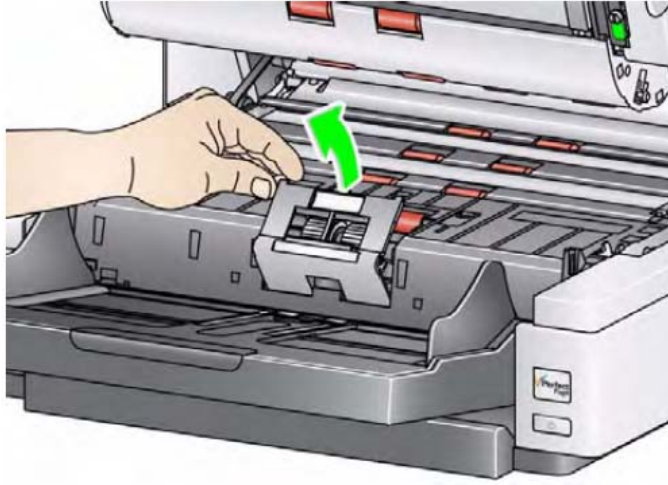


3. جفف البكرات بقطعة قماش خالية من الألياف.

تنظيف إطارات بكرة الفصل

4. اسحب حامل وسادة الفصل للأمام وقم بإزالة بكرة الفصل.

ملاحظة: غطاء بكرة الفصل محمل على زنبرك. أمسك الجزء الخلفي من غطاء بكرة الفصل حتى تقوم بإزالة بكرة الفصل، ثم اخفض برفق الجزء الخلفي من غطاء البكرة في مكانه.



5. قم بتدوير إطارات بكرة الفصل يدويًا وامسحها بوسادة تنظيف البكرات. وللحصول على أفضل النتائج، امسح بالتوازي مع الأضلاع حتى تتم إزالة أي بقايا عنها.

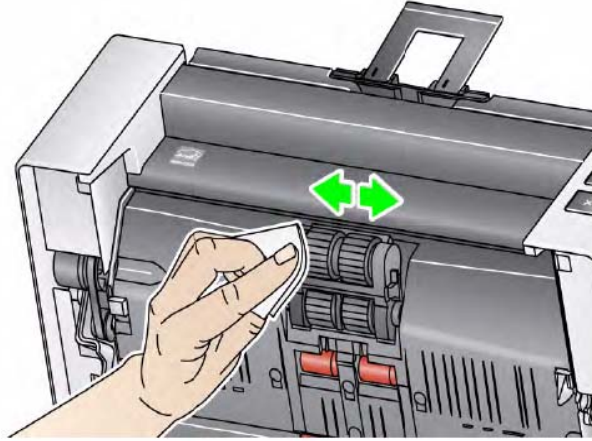


6. افحص الإطارات. إذا ظهرت علامات البلى والتآكل أو التلف على الإطارات، فاستبدل بكرة الفصل. راجع "إجراءات الاستبدال" لاحقًا في هذا الفصل.

7. أعد تركيب بكرة الفصل من خلال محاذاة الفتحات على بكرة الفصل مع الحوامل.

تنظيف إطارات وحدة التغذية

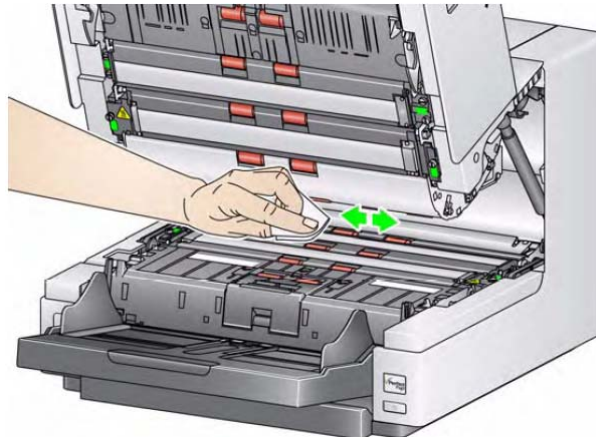
8. قم بتنظيف إطارات وحدة التغذية بتدوير إطارات وحدة التغذية يدويًا ومسحها بوسادة تنظيف البكرات. وللحصول على أفضل النتائج، امسح بالتوازي مع الأضلاع حتى تتم إزالة أي بقايا عنها. لا داعي لإزالة وحدة التغذية لتنظيف الإطارات.



9. افحص الإطارات. إذا ظهرت علامات البلى والتآكل أو التلف على الإطارات، فاستبدل إطارات وحدة التغذية. راجع "إجراءات الاستبدال" لاحقًا في هذا الفصل.

10. امسح شريط الخلفية العلوي والشريط السفلي بقطعة تنظيف Staticide.

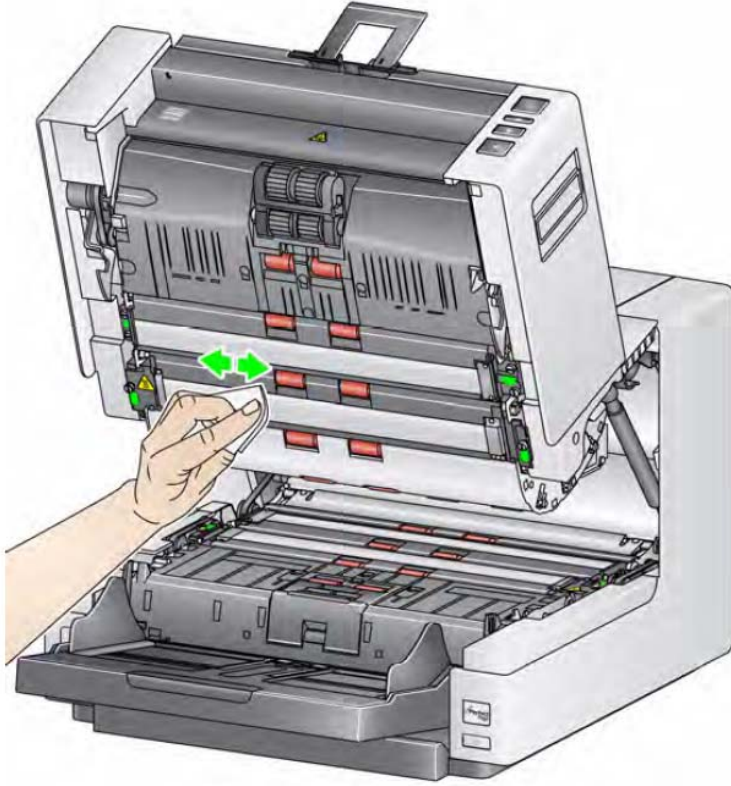
تنظيف أشرطة الخلفية السوداء التي يمكن قلبها



11. امسح شريط الخلفية العلوي والشريط السفلي مرة أخرى بقطعة تنظيف Staticide جافة لإزالة أي خطوط.

12. امسح أدلة التصوير العلوية والسفلية بقطع تنظيف Staticide.

تنظيف أدلة التصوير
التنظيف الأساسي



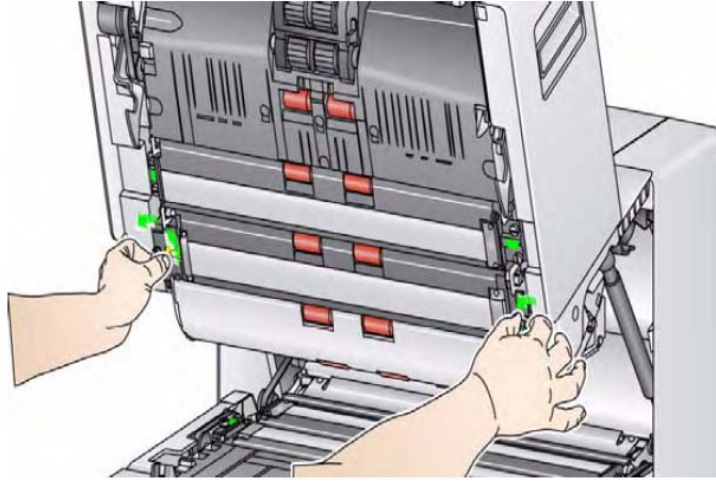
13. امسح أدلة التصوير العلوية والسفلية مرة أخرى بقطعة تنظيف Staticide شبه جافة لإزالة أي خطوط.

14. قم بإغلاق غطاء الماسحة الضوئية.

يُوصى بالتنظيف الشامل لأدلة التصوير في بداية اليوم وفي بداية كل وردية.
ملاحظة: أمسك أدلة التصوير في علامات التثبيت الخضراء لتجنب وضع بصمات على أدلة التصوير أثناء إجراء التنظيف.

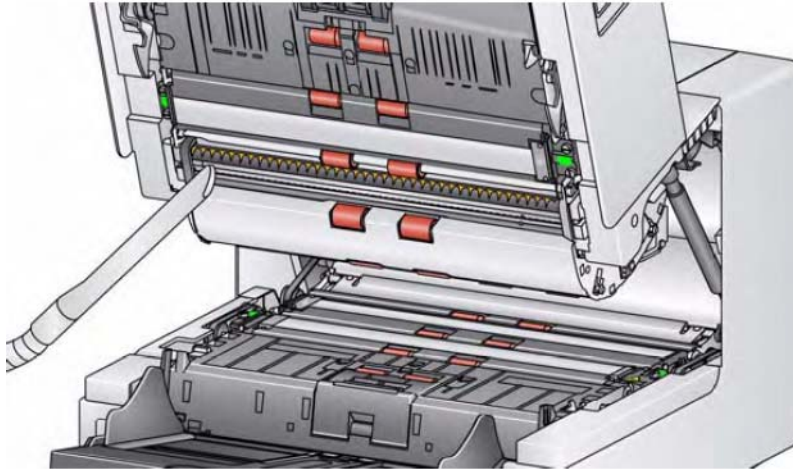
دليل التصوير العلوي

1. افتح غطاء الماسحة الضوئية.
2. قم بإدارة المسمار إلى اليسار عند كل طرف من دليل التصوير العلوي وقم بإزالته من مكانه. ضع دليل التصوير على الجانب.



3. قم بتفريغ المنطقة الموجودة بين مصابيح LED برفق.

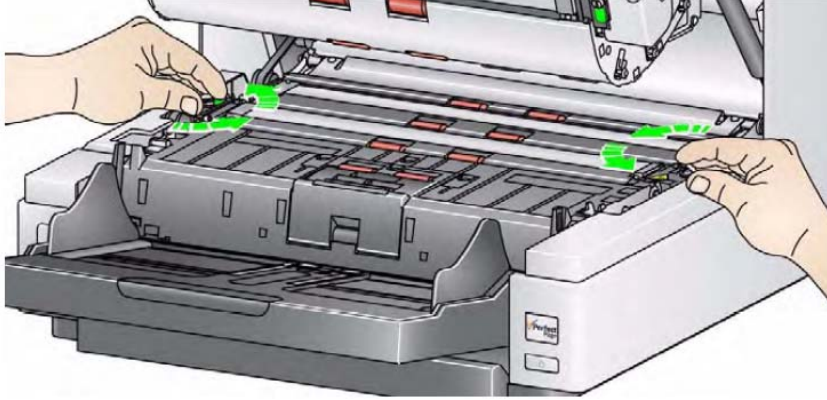
مهم: تجنب الملامسة مع مصابيح LED، حيث إن الملامسة قد تتسبب في حدوث تلف. لا تضع أي أشياء في المنطقة الموجودة بين أشرطة مصابيح LED العلوية، حيث إن ذلك قد يُلغى المرايا العاكسة الموجودة في وحدة المسح الضوئي الموجودة في نظام الإضاءة.



4. قم بتنظيف كل من الجزء العلوي والسفلي لدليل التصوير بشكل شامل بقطع تنظيف Staticide.
5. امسح دليل التصوير مرة أخرى بقطعة تنظيف Staticide شبه جافة لإزالة أي خطوط.
6. أعد تركيب دليل التصوير العلوي.

خفض دليل التصوير

7. قم بإدارة المسمار إلى اليسار عند كل طرف من دليل التصوير السفلي وقم بإزالته من مكانه. ضع دليل التصوير على الجانب.



8. قم بتفريغ المنطقة الموجودة بين مصابيح LED برفق.

مهم: تجنب الملامسة مع مصابيح LED، حيث إن الملامسة قد تتسبب في حدوث تلف. لا تضع أي أشياء في المنطقة الموجودة بين أضربة مصابيح LED العلوية، حيث إن ذلك قد يُلغ المرايا العاكسة الموجودة في وحدة المسح الضوئي الموجودة في نظام الإضاءة.

9. قم بتنظيف كل من الجزء العلوي والسفلي لدليل التصوير الأدنى بشكل شامل بقطع تنظيف Staticide.

10. امسح دليل التصوير مرة أخرى بقطعة تنظيف Staticide شبه جافة لإزالة أي خطوط.

11. أعد تركيب دليل التصوير السفلي.

12. قم بإغلاق غطاء الماسحة الضوئية.

13. عند الانتهاء من إجراءات التنظيف، قم بتشغيل الماسحة الضوئية.

تمرير قطعة تنظيف على سير النقل

يجب تنظيف سير النقل عدة مرات بواسطة قطع تنظيف مخصصة له.

1. قم بإزالة التغليف عن قطعة التنظيف المخصصة لسير النقل.
 2. اضبط الأدلة الجانبية إلى أوسع موضع.
 3. ضع قطعة التنظيف المخصصة لسير النقل في منتصف رافع الإدخال باتجاه عرضي على أن يكون الوجه اللاصق متجهًا لأعلى.
 4. قم بإزالة قطعة التنظيف المخصصة لسير النقل من درج الإخراج وضعها في منتصف رافع الإدخال باتجاه عرضي على أن يكون الوجه اللاصق متجهًا لأسفل وقم بإجراء المسح الضوئي.
- ملاحظة: عندما تصبح ورقة تنظيف سير النقل متسخة و/أو تفقد لزوجتها، تخلص منها واستخدم ورقة جديدة.

خطوات التنظيف النهائية

عند الانتهاء من استخدام قطعة التنظيف المخصصة لسير النقل:

1. افتح غطاء الماسحة الضوئية.
2. امسح الجانب المكشوف من أدلة التصوير العلوية والسفلية بقطعة قماش خالية من الألياف.
3. أغلق غطاء الماسحة الضوئية وقم بعمل مسح ضوئي لصورة تجريبية لضمان جودة الصور.

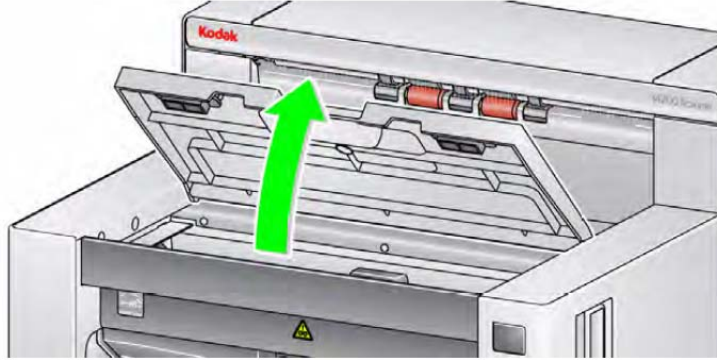
إجراءات الاستبدال

يتناول هذا القسم إجراءات استبدال القطع التالية. استعن بالقائمة الموضحة أدناه لمعرفة مدى تكرار الاستبدال.

- **إطارات وحدة التغذية وإطارات بكرة الفصل** — يتفاوت العمر الافتراضي للإطار على حسب أنواع الورق والبيئة والاهتمام بالنظافة. عمر الإطار الاعتيادي يبلغ نحو 500,000 مستند، وتتفاوت النتائج. يستدل من تدهور أداة وحدة التغذية والتغذيات المتعددة والانسداد وغيرها على ضرورة تغيير الإطارات. قم بتغيير جميع الإطارات الموجودة على وحدة التغذية وبكرة الفصل في آن واحد.
- **وحدة التغذية وبكرة الفصل** — ينصح بتركيب وحدة تغذية جديدة وبكرة فصل كل أربع مرات من تغيير الإطار. قم بتركيب وحدة تغذية وبكرة فصل جديدة في آن واحد.
- **وسادة ما قبل الفصل** — ينصح بتغيير وسادة ما قبل الفصل في كل مرة تقوم فيها بتغيير إطارات وحدة التغذية / بكرة الفصل على الأقل.
- **أدلة التصوير** — قم باستبدالها عند تعرض أدلة التصوير للخدش بشكل كبير وظهور عيوب في الصورة.

استبدال وحدة التغذية أو إطارات وحدة التغذية

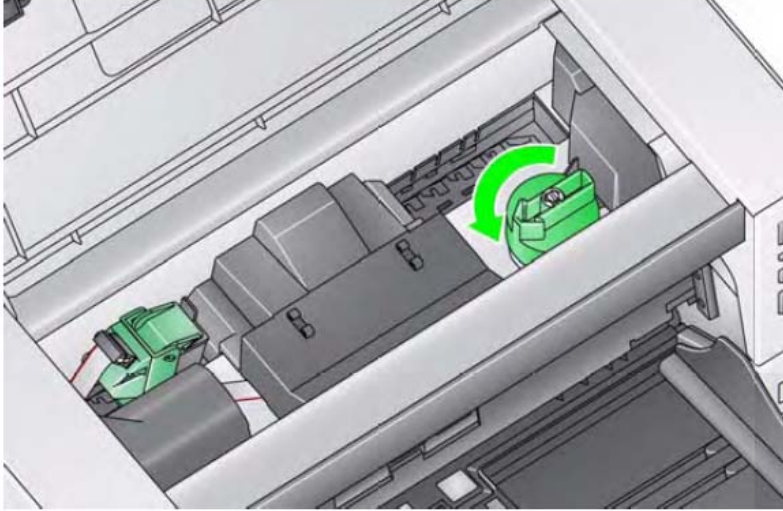
1. قم بإزالة درج المخرجات.
2. ارفع غطاء الوصول إلى الطابعة وافتحه.



ملاحظة: إذا لم تكن تريد إزالة درج المخرجات، فيمكنك رفع مقدمة درج المخرجات، ثم ارفع غطاء الوصول إلى الطابعة واضبط اتجاه غطاء الوصول إلى الطابعة خلف علامة تبويب ضبط الارتفاع.

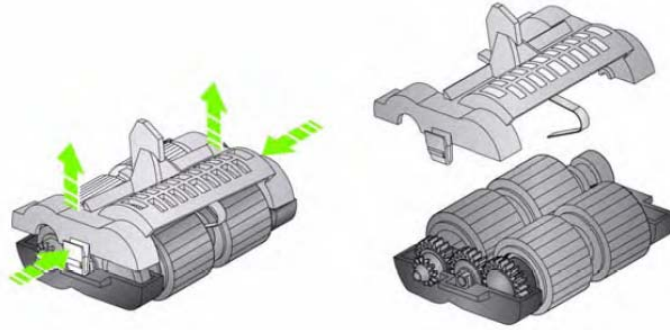


3. اقلب مقبض تحرير وحدة التغذية وحرر وحدة التغذية.



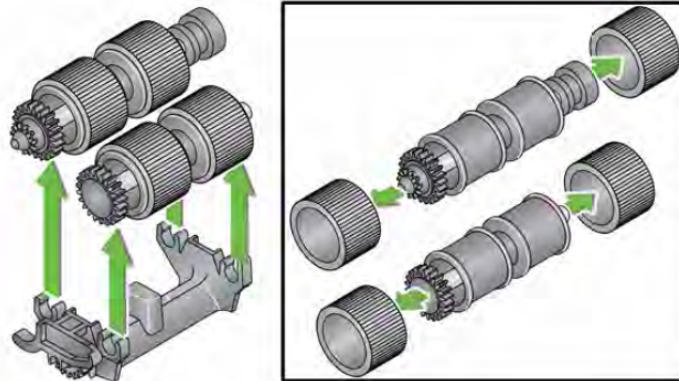
4. إذا كنت تحاول استبدال وحدة التغذية، اذهب إلى الخطوة رقم 11. إذا كنت تحاول استبدال الإطارات، فتقدم إلى الخطوة رقم 5.

5. اضغط بيد واحدة على ألسنة القفل (لسان على كل جانب) مع إمساك المبيت السفلي باليد الأخرى. اسحب المبيت العلوي لأعلى بعيداً عن البكرات.



6. قم بإزالة مجموعتي القلب.

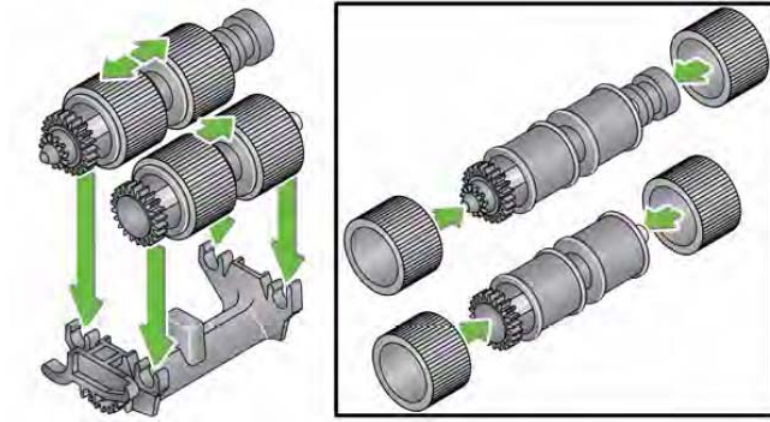
7. استبدل كل إطار من خلال تحريك الإطار بعيداً عن القلب.



8. قم بتركيب كل إطار جديد من خلال سحبه برفق فوق القلب. لا يلزم تركيب الإطارات في أي اتجاه معين.

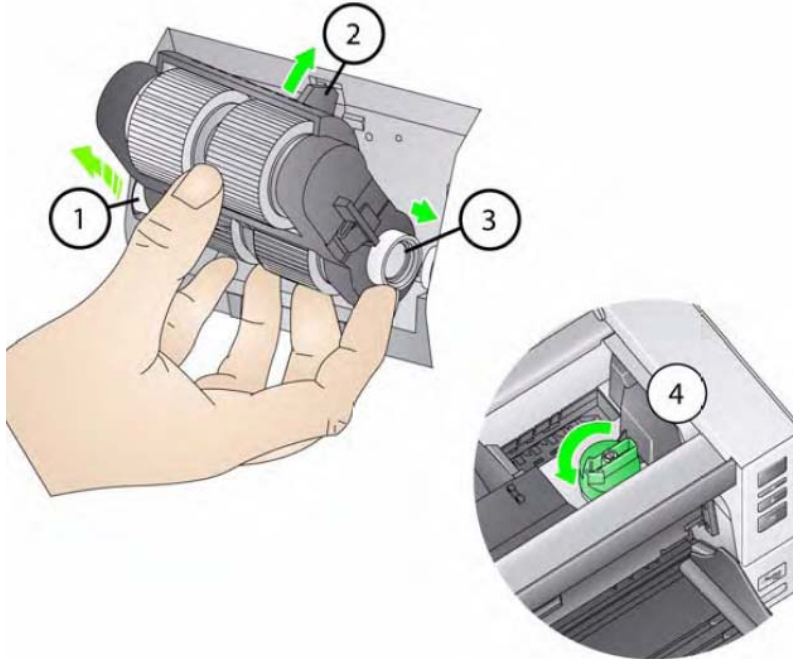
مهم: تجنب الإفراط في شد الإطارات، فقد يئمزق.

9. استبدل كل مجموعة قلب في مبيت وحدة التغذية السفلي وقم بمحاذاة الألسنة على المبيت العلوي مع الفتحات الموجودة على المبيت السفلي.



10. اضغط على المبيت العلوي والمبيت السفلي معًا حتى يستقرا في مكانهما.

11. أدخل المسمار الموجود على الجانب الأيسر من وحدة التغذية بواسطة القضيب (1)، قم بمحاذاة علامة التبوب العليا مع الفتحة (2)، قم بمحاذاة المسمار الموجود على الجانب الأيمن من وحدة التغذية بواسطة القضيب (3)؛ وقم بلف مقبض تحرير وحدة التغذية الخضراء (4) لإعادة تعشيق وحدة التغذية. تحقق من أن وحدة التغذية مثبتة بإحكام في مكانها وتتحرك بحرية بعد تركيبها.

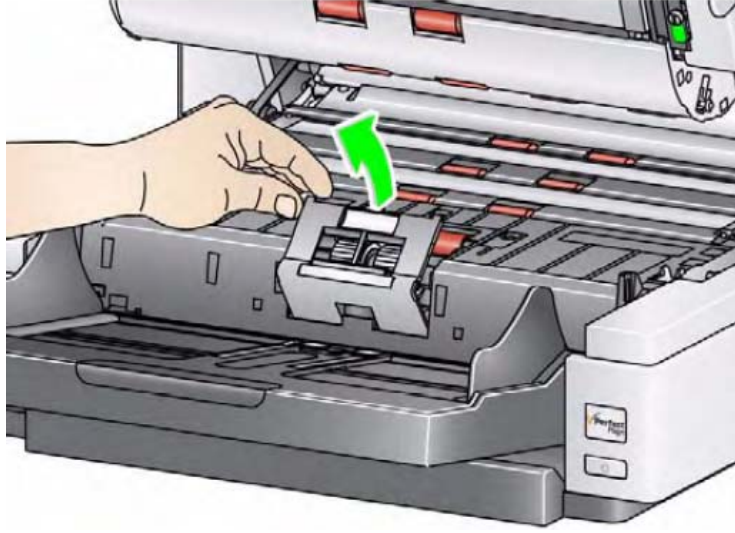


12. أغلق غطاء الماسحة الضوئية وغطاء الوصول إلى الطابعة.

13. أعد تركيب درج الإخراج.

استبدال بكرة الفصل أو إطارات بكرة الفصل

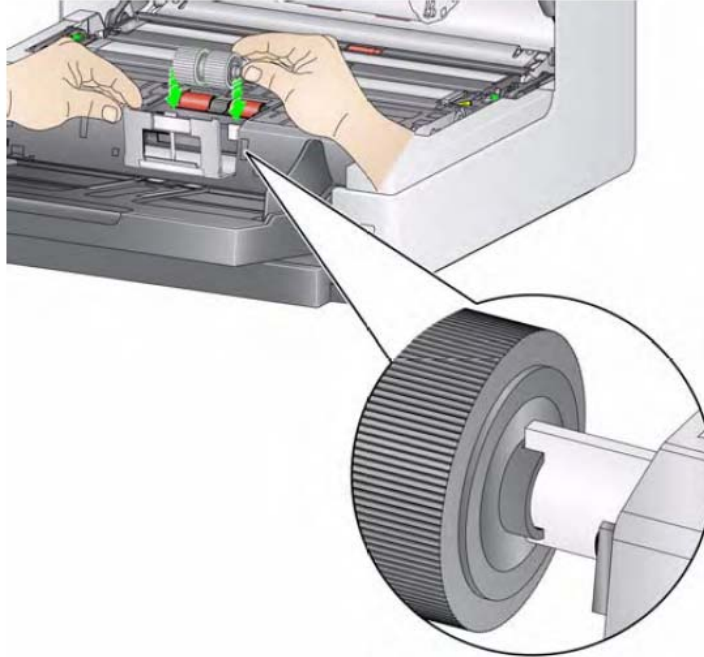
1. افتح غطاء الماسحة الضوئية.
2. اسحب غطاء بكرة الفصل للأمام وقم بإزالة بكرة الفصل.



ملاحظة: غطاء بكرة الفصل محمل على زنبرك. أمسك الجزء الخلفي من غطاء بكرة الفصل حتى تقوم بإزالة بكرة الفصل، ثم اخفض برفق الجزء الخلفي من غطاء البكرة في مكانه.

إذا كنت تريد استبدال بكرة الفصل، فقم بتنفيذ الخطوات رقم 3 و4. إذا كنت تريد استبدال إطارات بكرة الفصل فانقل إلى الخطوة رقم 5.

3. قم بتركيب بكرة الفصل الجديدة. تأكد من محاذاة الفتحات الموجودة على بكرة الفصل مع الحوامل.



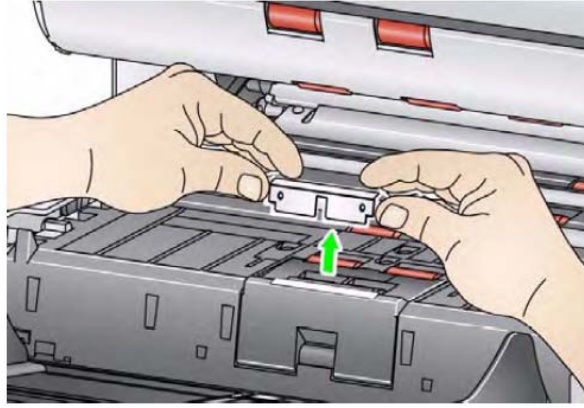
4. حرر الجزء الخلفي من غطاء بكرة الفصل في مكانه وأغلق غطاء الماسحة الضوئية.

لاستبدال الإطارات:

5. استبدل كل إطار من خلال تحريك الإطار بعيدًا عن القلب.
6. قم بتركيب كل إطار جديد من خلال سحبه برفق فوق القلب.
مهم: تجنب الإفراط في شد الإطار، فقد يتمزق.
7. أعد تركيب بكرة الفصل. تأكد من محاذاة الفتحات الموجودة على بكرة الفصل مع الحوامل.
8. اخفض الجزء الخلفي من حامل بكرة الفصل في مكانه.
9. قم بإغلاق غطاء الماسحة الضوئية.

استبدال وسادة ما قبل الفصل

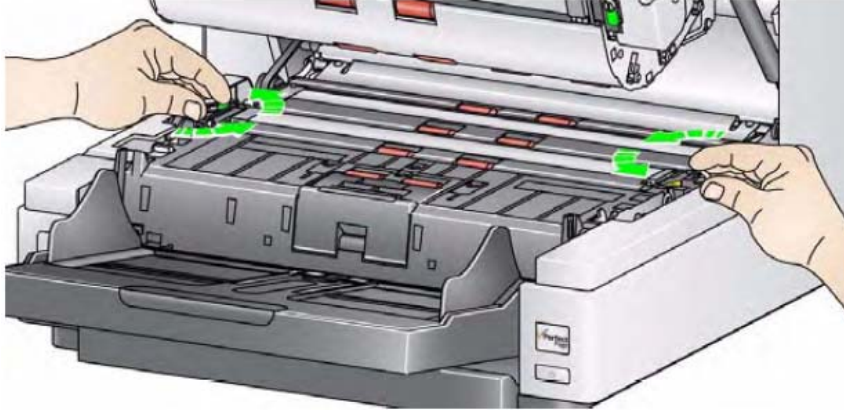
- قم بتغيير وسادة ما قبل الفصل عند زيادة تكرار المستندات التي تتم تغذيتها بصورة متعددة.
1. افتح غطاء الماسحة الضوئية.
 2. قم بإزالة وسادة ما قبل الفصل برفع الوسادة لأعلى خارج موضعها.
ملاحظة: وسادة ما قبل الفصل مثبتة في مكانها، لذا، قد يلزم استخدام قدر قليل من القوة لإزالتها.



3. قم بتركيب وسادة ما قبل الفصل الجديدة. تأكد من استقرارها في مكانها.
4. قم بإغلاق غطاء الماسحة الضوئية.

استبدال أدلة التصوير

- ينبغي استبدال أدلة التصوير عند تعرضها للخدش بشكل كبير وظهور عيوب في الصورة.
ملاحظة: أمسك أدلة التصوير بعناية وذلك لتجنب ظهور بصمات على الأدلة.
1. افتح غطاء الماسحة الضوئية.
 2. فك المسامير الموجودة على كل طرف من دليل التصوير السفلي وقم بإزالته من مكانه.

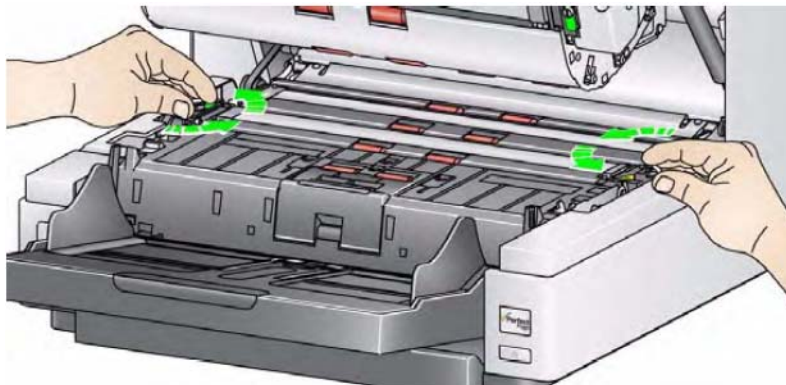


3. قم بتركيب دليل التصوير الجديد واربط المسامير لتثبيت دليل التصوير.
4. كرر الخطوات 2 و3 لاستبدال دليل التصوير العلوي.
5. قم بإغلاق غطاء الماسحة الضوئية.

في الحالات النادرة التي قد تحتاج فيها إلى استبدال شريط (أشرطة) الخلفية السوداء التي يمكن قلبها، اتبع الخطوات المشروحة أدناه.

استبدال شريط (أشرطة) الخلفية السوداء التي يمكن قلبها

1. افتح غطاء الماسحة الضوئية.
2. فك المسامير الموجودة على كل طرف من أطراف شريط الخلفية السفلي وقم بإزالته من مكانه.



3. افصل موصل شريط الخلفية.
4. قم بتوصيل موصل شريط الخلفية بالكبل. تأكد من تثبيته بإحكام.
5. قم بتركيب شريط الخلفية الجديد واربط المسامير بإحكام على كل جانب لتثبيت شريط الخلفية.
6. كرر الخطوات من 2 إلى 5 لاستبدال شريط الخلفية السفلي.
7. قم بإغلاق غطاء الماسحة الضوئية.

المستلزمات والمواد المستهلكة

اتصل بمورد الماسحة الضوئية لطلب شراء المستلزمات أو قم بزيارة الموقع: www.scannerstore.kodak.com.

رقم الفنة	المستلزمات/المواد المستهلكة
832 7538	مجموعة المواد المستهلكة لوحدة التغذية <i>Kodak</i>
838 7938	مجموعة المواد المستهلكة لوحدة التغذية <i>Kodak</i> الكبيرة
146 2415	مجموعة المواد المستهلكة لوحدة التغذية <i>Kodak</i> الكبيرة للغاية فئة الماسحات الضوئية
834 8054	ضبط دليل تصوير <i>Kodak</i> (بدون استخدام الطابعة المحسنة)
871 4438	ضبط دليل تصوير <i>Kodak</i> (باستخدام الطابعة المحسنة)
808 8239	الخلفية البيضاء التي يمكن قلبها <i>Kodak</i> (بدون استخدام الطابعة المحسنة)
800 0853	الخلفية البيضاء التي يمكن قلبها <i>Kodak</i> (باستخدام الطابعة المحسنة)
169 0783	قطع لتنظيف مخصصة لسير النقل ماركة <i>Kodak Digital Science</i> (عدد 50 ورقة)
853 5981	وسادات تنظيف البكرات ماركة <i>Kodak Digital Science</i> (عدد 24 وسادة)
896 5519	قطع تنظيف Staticide للماسحات الضوئية <i>Kodak</i> (عدد 144 مندبل)
840 5425	نافثات حبر الطابعة من <i>Kodak</i>
818 3386	خرطوشة الحبر الأسود للطابعة المحسنة
159 6832	خرطوشة الحبر الأحمر للطابعة المحسنة
رقم المنتج*	الملحقات
5E4754	66.04 سم (26 بوصة) عناصر امتداد المستندات (الكمية 1 لكل صندوق)
9E3216	76.2 سم (30 بوصة) عناصر امتداد المستندات (الكمية 1 لكل صندوق)
9E5277	86.36 سم (34 بوصة) عناصر امتداد المستندات (الكمية 1 لكل صندوق)
رقم الفنة	الملحقات
844 5280	وحدة تغذية <i>Kodak</i> مجموعة الأوراق خفيفة الوزن
809 6943	ملحق الطابعة المحسنة
179 6747	سطح مستو مقاس A3 من <i>Kodak</i>

ملاحظة: أرقام العناصر والكتالوج خاضعة للتغيير. للحصول على قائمة حديثة بالمستلزمات والمواد المستهلكة، تفضل بزيارة الموقع: www.kodak.com/go/scannersupplies.

*يجب طلب أرقام القطع هذه من قسم "خدمات قطع الغيار".
في الولايات المتحدة اتصل برقم: 1-800-431-7278.


المحتويات

6-1 حل المشاكل
 6-3 المصاييح الإرشادية ورموز الأخطاء
 6-4 ترقية البرامج
 6-4 الاتصال بالخدمة

حل المشاكل

استخدم المخطط المبين أدناه كدليل للتحقق من الحلول المحتملة للمشاكل التي قد تصادفها لدى استخدام الماسحة الضوئية Kodak i4000 Plus Series.

الحل المحتمل	المشكلة
<p>تأكد مما يلي:</p> <ul style="list-style-type: none"> جميع المستندات مطابقة لمواصفات الحجم والوزن والنوع وغيرها كما هو مشروح في الملحق أ، المواصفات. إزالة جميع الدبابيس ومشابك الورق من المستندات. نظافة جميع البكرات والإطارات وصحة تركيب بكره الفصل ووحدة التغذية. راجع الإجراءات الواردة في الفصل الخامس، الصيانة. <p>لإزالة انحشار المستندات:</p> <ul style="list-style-type: none"> قم بإزالة أي مستندات من منطقة وحدة التغذية. افتح غطاء الماسحة الضوئية. ابحث عن المستند (المستندات) المحشور وقم بإزالته. أغلق غطاء الماسحة الضوئية واستأنف المسح الضوئي. 	<p>انحشار المستندات أو تتم تغذية عدة مستندات</p>
<p>تحقق من أن خيار <i>إدارة المستندات</i>: Maximum Length (أقصى طول) في علامة التبويب Device-General (الجهاز - عام) (مصدر بيانات TWAIN) أو الخيار Longest Document (أطول مستند) في علامة التبويب Scanner (الماسحة الضوئية) (برنامج تشغيل ISIS) مضبوط على قيمة أكبر من أطول مستند يتم مسحه ضوئياً. الطول الافتراضي هو 43.2 سم (17 بوصة).</p>	<p>U9 (انحشار المستندات) يظهر في نافذة المهام ويتوقف الورق في سير النقل ولكن لا ينحشر</p>
<p>تأكد مما يلي:</p> <ul style="list-style-type: none"> توصيل السلك الكهربائي وتشغيل الجهاز. الضغط على زر التشغيل ومؤشر LED يضيء باللون الأخضر. إغلاق غطاء الماسحة الضوئية بالكامل. المستندات تلامس وحدة التغذية وتغطي مستشعر الورق الحالي. المستند الأخير في الرصعة لا يحتوي على اللون الأسود في المنطقة التي تغطي مستشعر وجود الورق الحالي في رافع الإدخال. مطابقة المستندات لمواصفات الحجم والوزن والنوع وغيرها. بالنسبة للمستندات الأكثر سماكة، قم بتبديل زر تبديل تحرير الثغرات أثناء التغذية. فحص وحدة التغذية وبكره الفصل بحثاً عن علامات التآكل والبلي واستبدال هذه الأجزاء إن لزم الأمر. يمكن كذلك إيقاف تشغيل الماسحة الضوئية وتشغيلها مرة أخرى. 	<p>لا تقوم الماسحة الضوئية بإجراء المسح الضوئي / تغذية المستندات</p>
<p>تأكد من نظافة الماسحة الضوئية وأدلة التصوير. راجع الفصل الخامس، الصيانة.</p>	<p>جودة الصور السيئة قلت عن ذي قبل</p>

الحل المحتمل	المشكلة
<p>جرب الحلول التالية:</p> <ul style="list-style-type: none"> • افحص الكبل للتأكد من أن كبل USB بحالة جيدة وأنه تم توصيله بإحكام بالكمبيوتر ومنفذ USB. • تأكد من تحميل البرنامج. • تأكد من أن الكمبيوتر يتعرف على الماسحة الضوئية. <p>1. انقر فوق ابدأ>الإعدادات>لوحة التحكم<الأدوات الإدارية>إدارة الكمبيوتر لعرض نافذة إدارة الكمبيوتر.</p> <p>2. حدد Device Manager (إدارة الجهاز) وحدد جهازك.</p>  <p>ينبغي عرض الماسحة الضوئية Kodak i4200 Plus أو i4600 Plus ضمن <i>Imaging Devices</i> (أجهزة التصوير).</p> <p>3. انقر فوق Action (الإجراء) <Action<Scan for hardware changes></p> <p>(البحث عن تغييرات الجهاز).</p>	<p>0 يظهر في نافذة المهام بعد تشغيل الماسحة الضوئية مما يشير إلى عدم وجود اتصال بين الماسحة الضوئية والكمبيوتر</p>
<p>• تأكد من نظافة مساحة سير النقل.</p>	<p>حدوث حالات "خاطئة" لانحشار الورق أو تغذية متعددة</p>
<p>تأكد أن عناصر تمديد المستندات الخاصة برفع الإدخال ودرج الإخراج مسحوبة للخارج لتوفير الدعم للمستندات الطويلة أو استخدم عناصر تمديد المستندات الاختيارية. راجع كذلك مشكلة <i>U9</i> (انحشار الورق) في الصفحة 1-6.</p>	<p>لا تتم تغذية المستندات البالغ حجمها 35.6 سم (14 بوصة) أو أطول أو تتعرض للانحشار</p>
<ul style="list-style-type: none"> • قد يكون الكمبيوتر لا يفي بالحد الأدنى من المتطلبات اللازمة للماسحة الضوئية. • تؤدي بعض وظائف معالجة الصور إلى تقليل سرعة الماسحة الضوئية. • ربما تم تعيين إعداد الدقة (نقطة لكل بوصة) على قيمة عالية. • ربما يقوم برنامج مكافحة الفيروسات بفحص جميع ملفات TIFF أو JPEG. • تأكد من أنه يتم المسح الضوئي إلى محرك الأقراص المحلي. 	<p>تعمل الماسحة الضوئية ببطء</p>
<p>تأكد مما يلي:</p> <ul style="list-style-type: none"> • يتم ضبط الأدلة الجانبية لرافع الإدخال لتلائم المستندات التي تتم تغذيتها. • تغذية المستندات بشكل رأسي بالنسبة لوحدة التغذية. • إزالة جميع الدبابيس ومشابك الورق من المستندات. • وحدة التغذية وبكرة الفصل وبكرات المحرك نظيفة. • إغلاق غطاء الماسحة الضوئية بإحكام. 	<p>تتعرض المستندات إلى الاعوجاج أثناء المسح الضوئي</p>
<p>تأكد مما يلي:</p> <ul style="list-style-type: none"> • الكمبيوتر المضيف يفي بالحد الأدنى من المتطلبات اللازمة للمسح الضوئي. • توفر مساحة خالية كافية على محرك الأقراص الصلبة. • إغلاق جميع التطبيقات الأخرى. • أنت تستخدم وصلة USB 2.0. <p>يمكن كذلك تجريب تغيير خيارات المسح الضوئي (الضغط وغيره) في تطبيق المسح الضوئي.</p>	<p>تتوقف الماسحة الضوئية مؤقتًا بصورة زائدة أثناء المسح الضوئي</p>

المشكلة	الحل المحتمل
تظهر خطوط أو علامات البكرة على المستندات بعد المسح الضوئي	قم بتنظيف وحدة التغذية وبكرة الفصل والإطارات. راجع الفصل الخامس، <i>الصيانة</i> .
تظهر خطوط رأسية على الصورة	<ul style="list-style-type: none"> • قم بتنظيف أدلة التصوير. راجع الفصل الخامس، <i>الصيانة</i>. • قم بتمكين الخيار Streak Filter (فلتر الخطوط) أو زيادة القوة.
تتم تغذية المستندات بصورة متعددة	<p>تأكد مما يلي:</p> <ul style="list-style-type: none"> • الحواف البائدة لجميع دفعة المستندات موجودة في منتصف وحدة التغذية بحيث يلامس كل مستند بكرات التغذية. • نظافة وحدة التغذية وبكرة الفصل وعدم تعرضها للبلل والتآكل. • تتم تغذية المستندات ذات سطح أو ملمس غير عادي يدويًا. • زر تبديل تحرير الثغرات ليس مضغوطاً للداخل.
U3 معروضة في نافذة المهام	<p>المستند (المستندات) التي تحاول مسحها ضوئيًا طويلة للغاية.</p> <ul style="list-style-type: none"> • تحقق من أن خيار <i>إدارة المستندات</i>: Maximum Length (أقصى طول) في علامة التبويب Device-General (الجهاز - عام) (مصدر بيانات TWAIN) أو الخيار Longest Document (أطول مستند) في علامة التبويب Scanner (الماسحة الضوئية) (برنامج تشغيل ISIS) مضبوط على قيمة أكبر من أطول مستند يتم مسحه ضوئيًا. الطول الافتراضي هو 43.2 سم (17 بوصة). • قم بتقليل الدقة.

المصابيح الإرشادية ورموز الأخطاء

أخضر ثابت: تقوم الماسحة الضوئية بالمسح الضوئي.

أخضر سريع الوميض: في انتظار تنفيذ إجراء من قبل المشغل.

أخضر بطيء الوميض: الماسحة الضوئية في وضع توفير الطاقة.

أحمر ثابت: يشير إلى حدوث خطأ بالماسحة الضوئية، مثل أن يكون غطاء الماسحة الضوئية مفتوحًا.

أحمر ثابت ثم أخضر وامض: يجري تشغيل الماسحة الضوئية.

بعد تشغيل الماسحة الضوئية، تومض أضواء المؤشر باللون الأحمر والأخضر. بعد مرور حوالي 12 ثانية، ينطفئ الضوء. عندما يضيء ضوء المؤشر الأخضر مرة أخرى وتعرض نافذة المهام "1"، تكون الماسحة الضوئية جاهزة لبدء المسح الضوئي. ومع ذلك، قد يتطلب الكمبيوتر المضيف عدة ثوانٍ لاكتشاف الماسحة الضوئية.

الشريط الساقط: عندما تنتظر الماسحة الضوئية لتنفيذ إجراء من قبل المشغل، ينزل شريط أزرق لأسفل بالتتابع من الأعلى إلى الأسفل في نافذة المهام.

المؤشرات — فيما يلي قائمة توضح الشاشة المؤلفة من 7 أقسام ومؤشرات LED.

الشاشة المؤلفة من 7 أقسام	مؤشر LED	الشرح
U1	أحمر	افحص أدلة التصوير
U2	أحمر	خرطوشة الحبر غير موجودة
U3	أحمر	المستند طويل للغاية
U4		الاستخدام في المستقبل
U5	أحمر	انقضاء مهلة التشغيل، أو تم فصل كبل USB أثناء تشغيل الماسحة الضوئية، إلخ
U6	أحمر	غطاء الماسحة الضوئية مفتوح
U7	أحمر	• وجود كمية كبيرة من الورق في رافع الإدخال • لم يتم تركيب وحدة التغذية بصورة سليمة
U8	وميض أخضر	توقف التغذية المتعددة مؤقتًا
U8	أحمر	توقف التغذية المتعددة
U9	أحمر	انحشار المستندات أو إعاقة مسار الورق
رموز E	وميض أحمر	• تأكد من توصيل جميع الكبلات بصورة سليمة • قم بإيقاف التشغيل ثم التشغيل مرة أخرى في حالة استمرار المشكلة، اتصل بالخدمة.

تقوم Kodak بتحديث برامج التشغيل والبرامج الثابتة بصورة متكررة لتصحيح المشاكل وإضافة ميزات جديدة. إذا واجهت رموز الخطأ (Ex)، ينبغي عليك إجراء ترقية إلى أحدث برنامج تشغيل قبل الاتصال بالخدمة. اذهب إلى: www.Kodak.com/go/disupport، وقم بالوصول إلى برنامج وبرامج تشغيل **i4000 Plus** وقم بتنزيل أحدث ترقية.

ترقية البرنامج

الاتصال بالخدمة

1. تفضل زيارة الموقع www.Kodak.com/go/disupport للحصول على أحدث رقم هاتف خاص ببلدك.
2. عند الاتصال، يرجى توفير المعلومات التالية:
 - شرح المشكلة.
 - طراز الماسحة الضوئية والرقم التسلسلي لها.
 - تكوين الكمبيوتر.
 - تطبيق المسح الضوئي قيد الاستخدام.

<ul style="list-style-type: none"> • الماسحة الضوئية i4200 Plus: ماسحة ضوئية ملونة مزدوجة مع مغذي مستندات تلقائي، 100 صفحة في الدقيقة (أفقي) بمعدل 200/300 نقطة في البوصة؛ أبيض وأسود، وتدرج الرمادي والأوان • الماسحة الضوئية i4600 Plus: ماسحة ضوئية ملونة مزدوجة مع مغذي مستندات تلقائي، 120 صفحة في الدقيقة (أفقي) بمعدل 200/300 نقطة في البوصة؛ أبيض وأسود، وتدرج الرمادي والأوان 	نوع / سرعة الماسحة الضوئية
CCD المزدوجة	تقنية المسح الضوئي
100 و 150 و 200 و 240 و 300 و 400 و 600 نقطة في البوصة	مستويات دقة المخرجات
PDF، JPEG، TIFF (مع حزمة البرامج)	مخرجات تنسيقات الملفات
تقوم بإجراء مسح ضوئي حتى 330.2 x 30.5 سم (12 x 130 بوصة). انظر القسم الذي عنوانه "متطلبات النظام" للحصول على المزيد من المعلومات	مساحة المسح الضوئي
500 ورقة	سعة وحدة التغذية التلقائية للمستندات (ADF)
i4200 Plus : 30,000 صفحة في اليوم i4600 Plus : 50,000 صفحة في اليوم	الحجم اليومي الموصى به
LED	الإضاءة
240 - 100 فولت (دولي)، 50/60 هرتز	المتطلبات الكهربائية
الارتفاع: 34.94 سم (13.7 بوصة) العرض: 46.0 سم (18.1 بوصة) العمق: 46.7 سم (18.4 بوصة)	أبعاد الماسحة الضوئية
34.28 كجم (75.6 رطل)	وزن الماسحة الضوئية
USB 2.0 فائق السرعة	اتصال المضيف
من 15 درجة مئوية إلى 35 درجة مئوية (من 59 درجة فهرنهايت إلى 95 درجة فهرنهايت)	درجة حرارة التشغيل
15 إلى 80% رطوبة نسبية	الرطوبة
ماسحات ضوئية متوافقة مع معيار Energy Star	العوامل البيئية
وضع السكون: >3 وات التشغيل: >85 وات إيقاف التشغيل: >0.5 وات	استهلاك الطاقة - الماسحة الضوئية
التشغيل: أقل من 66 ديسيبل وضع إيقاف التشغيل أو الاستعداد: أقل من 51 ديسيبل	الضجيج الصوتي (مستوى قوة الصوت)
وضع السكون: >6 وات التشغيل: >70 وات	استهلاك الطاقة - مع A3 مسطح
1/N/PE ~ من 240-100 فولت تيار مستمر 0.5 - 1.0 أمبير 50/60 هرتز	المعدل الكهربائي

متطلبات النظام

يوصى باستخدام تكوين النظام التالي لتشغيل الماسحات الضوئية Kodak i4000 Plus Series.

- الكمبيوتر الشخصي: Intel Core i5، 3 جيجاهرتز أو أعلى
- منفذ USB بسرعة فائقة 2.0
- RAM 3 جيجابايت أو أعلى
- أنظمة التشغيل المُعتمدة:
- نظام التشغيل (Microsoft Windows XP (Home and Professional) SP2 وأعلى
- Microsoft Windows XP Professional x64 Edition SP2 والإصدارات الأحدث
- Microsoft Windows Vista SP1 والإصدارات الأحدث
- Microsoft Windows Vista x64 Edition
- نظام التشغيل (Microsoft Windows 7 (Professional و Home)
- Microsoft Windows 7 x64 Edition (Home and Professional)
- Microsoft Windows 8 بت و64 بت

برامج التشغيل المضمنة:

- أنظمة التشغيل Windows: TWAIN، ISIS، WIA

الملحق ب - الضمان - الولايات المتحدة وكندا فقط

تهانينا على شراء الماسحة الضوئية *Kodak*. الماسحات الضوئية *Kodak* مصممة لتوفير أفضل أداء وموثوقية للمستخدم النهائي. جميع الماسحات الضوئية *Kodak* مشمولة بالضمان المحدود التالي.

الضمان المحدود للماسحات الضوئية *Kodak*

توفر شركة Eastman Kodak Company الضمان المحدود التالي على الماسحات الضوئية *Kodak* (باستثناء قطع الغيار والعناصر المستهلكة) والتي يتم توزيعها من خلال *Kodak* أو قنوات التوزيع المعتمدة من *Kodak*:

تضمن شركة *Kodak* بدءاً من تاريخ البيع حتى فترة الضمان المحدود السارية على المنتج خلو الماسحة الضوئية *Kodak* من عيوب مواد أو التصنيع ومطابقتها لمواصفات الأداء السارية على الماسحة الضوئية *Kodak* بعينها.

تخضع جميع الماسحات الضوئية *Kodak* إلى استثناءات الضمان المشروحة أدناه. سوف يتم إصلاح أية ماسحة ضوئية *Kodak* يتبين وجود عيب بها أو غير مطابقة لمواصفات المنتج أو استبدالها بمنتج جديد أو تم تصليحه حسب خيار *Kodak*.

يمكن للمشتريين الوقوف على فترة الضمان المحدود السارية على الماسحات الضوئية *Kodak* التي تم شراؤها بالاتصال بالرقم 822-1414 (800) أو زيارة الموقع www.Kodak.com/go/disupport أو من خلال الاطلاع على بطاقة ملخص الضمان المحدود المرفقة مع الماسحة الضوئية *Kodak*.

ويلزم توفير ما يثبت الشراء لبيان استحقاق المشتري لخدمة الضمان.

استثناءات الضمان

لا ينطبق الضمان المحدود الذي توفره *Kodak* على أية ماسحة ضوئية *Kodak* تعرضت للتلف المادي بعد الشراء الناجم مثلاً من كارثة أو حادثة أو القضاء أو القدر أو النقل بما في ذلك (أ) عدم تغليف و شحن الماسحة الضوئية بصورة سليمة عند إعادتها إلى *Kodak* مرة أخرى لتلقي خدمة الضمان طبقاً لتعليمات *Kodak* الحالية بشأن التغليف والشحن بما في ذلك عدم استبدال حواجز الشحن قبل الشحن أو نتيجة عدم إزالة حواجز الشحن قبل الاستخدام و(ب) التلف الناجم عن تركيب المستخدم أو دمج النظام أو البرمجة أو إعادة تثبيت أنظمة التشغيل أو برامج التطبيقات الخاصة بالمستخدم أو هندسة الأنظمة أو تغيير المكان أو إعادة إنشاء البيانات أو إزالة المنتج أو أي مكون (بما في ذلك كسر وصلة أو غطاء أو زجاج أو مسامير أو مانع تسرب) أو (ج) التلف الناجم عن الصيانة أو عملية تعديل أو إصلاح لا تتم بواسطة *Kodak* أو موفر صيانة معتمد من *Kodak* أو العبث أو استخدام مكونات أو مجموعات أو ملحقات أو وحدات نمطية مقلدة أو ليست من شركة *Kodak* أو (د) التلف الناجم عن سوء الاستخدام أو التعامل بصورة غير معقولة أو الصيانة أو سوء معاملة أو خطأ من جانب المشغل أو عدم توفير الإشراف أو الصيانة المناسبة بما في ذلك استخدام منتجات التنظيف أو ملحقات أخرى لا توفرها شركة *Kodak* أو الاستخدام بما يخالف الإجراءات أو المواصفات الموصى بها أو (هـ) بسبب الظروف البيئية (مثل الحرارة الزائدة أو بيئة تشغيل أخرى غير مناسبة) أو التآكل أو البقع أو الأعمال الكهربائية الخارجية للمنتج أو عدم توفير الحماية من تفرغ الشحنات الإلكترونية/ستاتيكية أو (و) بسبب عدم تثبيت تحديث البرامج الثابتة أو الإصدارات المتوفرة للمنتج و(ز) بسبب الاستثناءات الإضافية الأخرى التي تنشر من حين لآخر على الإنترنت على الموقع www.Kodak.com/go/disupport أو من خلال الاتصال بالرقم 822-1414 (800).

لا توفر *Kodak* أي ضمان محدود على المنتجات التي تم شراؤها من بلدان غير الولايات المتحدة الأمريكية. ويتعين على مشتري المنتجات من قنوات توزيع أجنبية طلب تغطية الضمان إن وجد عبر مصدر الشراء الأصلي.

لا توفر *Kodak* أي ضمان محدود على المنتجات التي تم شراؤها كجزء من منتج أو نظام كمبيوتر أو جهاز إلكتروني آخر من شركة مصنعة من جهة خارجية.

يتم توفير أي ضمان لهذه المنتجات من قبل OEM (الشركة المصنعة الأصلية للجهاز) كجزء من ذلك المنتج أو النظام الخاص بالشركة المصنعة.

يخضع المنتج البديل للضمان طوال الفترة المتبقية من فترة الضمان المحدود الساري على المنتج المعيب أو لمدة ثلاثين (30) يوماً أيما الأجلين أطول.

إخلاء المسؤولية والتحذير بشأن التركيب

لا تتحمل KODAK أية مسؤولية عن أي أضرار عارضة أو مترتبة أو ناجمة عن بيع أو تركيب أو استخدام أو صيانة أو تشغيل غير سليم لهذا المنتج بغض النظر عن السبب. وتشمل هذه الأضرار التي لا تكون شركة *Kodak* مسؤولة عنها على سبيل المثال لا الحصر خسارة الإيرادات أو الأرباح أو خسارة البيانات أو تكاليف تعطيل العمل أو خسارة استخدام المنتج أو تكاليف أي منتج بديل أو تجهيزات أو خدمات أو مطالبات العملاء عن هذه الأضرار.

في حالة وجود أي تعارض بين الأقسام الأخرى في هذا الملحق والضمان المحدود، فإن شروط الضمان المحدود هي التي تسود.

كيفية الحصول على خدمة الضمان المحدود

تأتي الماسحات الضوئية *Kodak* مزودة بمعلومات حول إزالة التغليف والإعداد والتشغيل. يتعين على المستخدم النهائي الاطلاع بعناية على دليل المستخدم ليجد أجابة على معظم الأسئلة الفنية التي تدور في ذهنه بخصوص تركيب المنتج وتشغيله وصيانته بصورة سليمة. ومع ذلك، إذا كان هنالك حاجة إلى المزيد من الدعم الفني، فيمكنك زيارة موقعنا الإلكتروني على: www.Kodak.com/go/disupport أو الاتصال بـ:

مركز الاستجابة التابع لشركة *Kodak* على الرقم: **(800) 822-1414**

يتوفر مركز الاستجابة أيام الاثنين إلى الجمعة (باستثناء العطلات الرسمية لشركة *Kodak*) من الساعة 8 صباحًا إلى الساعة 5 مساءً بتوقيت EST.

يتعين على المشتري الموصل قبل إجراء الاتصال توفير رقم طراز الماسحة الضوئية *Kodak* ورقم الجزء والرقم التسلسلي وإثبات الشراء. كما يتعين على المشتري كذلك الاستعداد لشرح المشكلة.

يقدم الموظفون بمركز الاستجابة يد المساعدة للمستخدم النهائي في حل المشكلة عبر الهاتف. وقد يطلب من المستخدم النهائي تشغيل بعض الاختبارات البسيطة التشخيصية والإبلاغ عن الحالة الناجمة ورسائل رمز الخطأ. يساعد ذلك الأمر مركز الاستجابة على الوقوف على ما إذا كانت المشكلة في الماسحة الضوئية *Kodak* أو في مكون آخر وما إذا كان يمكن حل المشكلة عبر الهاتف أم لا. وإذا قرر مركز الاستجابة وجود مشكلة بالجهاز مشمولة في الضمان المحدود أو في اتفاقية الصيانة التي تم شراؤها، فسوف يتم تخصيص رقم اعتماد المواد المرتجة (RMA) حسب الحاجة ويتم إنشاء طلب للخدمة ويتبع ذلك تنفيذ إجراءات الإصلاح أو الاستبدال.

التعليمات الخاصة بالتغليف والشحن

على المشتري القيام بشحن جميع المرتجات المشمولة في الضمان على نحو يكفل الحماية الكاملة للمنتج من أضرار الشحن. وسوف يبطل الضمان على الماسحة الضوئية *Kodak* إذا لم يتم القيام بذلك. تتصح *Kodak* المشتري بالاحتفاظ بالصندوق الأصلي ومواد التغليف لأغراض التخزين أو الشحن. *Kodak* غير مسؤولة عن المشاكل المرتبطة بأضرار الشحن. يتعين على المشتري إعادة الماسحة الضوئية *Kodak* فقط. وقبل الشحن، يجب على المشتري إزالة والاحتفاظ بجميع العناصر الإضافية (أي المهابيات والكبلات والبرامج وأدلة الاستخدام وغيرها). لا تتحمل *Kodak* أية مسؤولية تجاه هذه العناصر ولن تتم إعادتها مع الماسحة الضوئية *Kodak* التي تم إصلاحها أو استبدالها. يجب إرجاع جميع المنتجات إلى *Kodak* في حاوية الشحن الأصلية أو صندوق تعبئة معتمد للوحدات المرتجة. على المشتري تركيب حواجز الشحن قبل قيامه بشحن الماسحة الضوئية *Kodak*. وعندما لا تتوفر مواد التغليف الأصلية، اتصل بمركز الاستجابة التابع لشركة *Kodak* على الرقم **(800) 822-1414** للحصول على أرقام القطع ومعلومات حول طلب مواد تغليف بديلة.

إجراءات الإرجاع

على المشتري المؤهلين والراغبين في طلب خدمات للماسحات الضوئية *Kodak* المشمولة في الضمان المحدود هذا الحصول على رقم اعتماد المواد المرتجة ("RMA") بالاتصال بالرقم **(800) 822-1414** ويتعين عليهم في غضون عشرة أيام عمل (10) من تاريخ إصدار رقم RMA إرجاع الماسحة الضوئية *Kodak* على العنوان المخصص في RMA على حساب المستخدم النهائي الخاص وتحمله للمخاطر طبقًا للتعليمات الحالية التي تضعها *Kodak* بشأن الشحن والتغليف.

تصبح أي منتجات أو أجزاء معيبة قامت *Kodak* باستبدالها ملكًا لشركة *Kodak*.

مسؤولية العميل

من خلال طلب الخدمة، يقر المشتري المؤهل بشروط الضمان المحدود بما في ذلك أحكام إخلاء المسؤولية وتحديد المسؤولية. قبل طلب الخدمة، على المستخدم النهائي عمل نسخة احتياطية من أي بيانات أو ملفات قد تتعرض للتلف أو الضياع. لا تكون *KODAK*، بدون تحديد، مسؤولة عن البيانات أو الملفات التي تتعرض للتلف أو الضياع.

وصف خدمة الضمان

توفر *Eastman Kodak Company (Kodak)* مجموعة متنوعة من برامج الخدمة لدعم الضمان المحدود ومساعدة العملاء على استخدام الماسحة الضوئية *Kodak* والاعتناء بها ("أساليب الخدمة"). تمثل الماسحة الضوئية *Kodak* أحد أشكال الاستثمار الهامة. توفر الماسحات الضوئية *Kodak* الإنتاجية المطلوبة للخوض في غمار المنافسة. فقد يؤثر فقدان هذه الإنتاجية المفاجئ حتى وإن كان بصورة مؤقتة على القدرة على الوفاء بالالتزامات. إن تعطيل العمل أمر مكلف للغاية ليس فحسب من حيث تكلفة الإصلاح وإنما من حيث خسارة الوقت كذلك. حرصًا على المساعدة في التغلب على هذه المشاكل، قد تستخدم *Kodak* أحد أساليب الخدمة المسرودة أدناه تبعًا لنوع المنتج في توفير الخدمة بموجب الضمان المحدود الذي توفره.

يتم إرفاق بطاقة تسجيل الضمان المحدود وبطاقة ملخص الضمان المحدود مع الماسحات الضوئية *Kodak* المحددة. بطاقة ملخص الضمان المحدود خاصة بالطراز. فهي تحتوي على معلومات مهمة حول الضمان، بما في ذلك رقم الطراز والضمان المحدود. راجع بطاقة ملخص الضمان المحدود للوقوف على أساليب الخدمة المتوفرة والسارية على الماسحة الضوئية *Kodak* المحددة.

إذا تعذر العثور على بطاقة تسجيل الضمان المحدود أو بطاقة ملخص الضمان المحدود، يمكن الحصول على مزيد من المعلومات حول المنتج - بما في ذلك الضمان المحدود وقيود ومعلومات برنامج الخدمة - عبر الإنترنت من خلال الموقع www.Kodak.com/go/disupport أو عبر الهاتف على الرقم **(800) 822-1414**.

لتجنب تأخر الخدمة، تتصح *Kodak* المستخدم النهائي باستيفاء وإعادة بطاقة تسجيل الضمان المحدود المرفقة عند أول فرصة. إذا تعذر العثور على بطاقة تسجيل الضمان المحدود، يمكنك التسجيل عبر الإنترنت على العنوان www.Kodak.com/go/disupport أو عبر الهاتف على الرقم **(800) 822-1414**.

علاوة على ذلك، توفر *Kodak* مجموعة متنوعة من برامج الخدمة التي يمكن شراؤها للمساعدة في استخدام الماسحة الضوئية *Kodak* والاعتناء بها.

تتعهد *Kodak* بالالتزام بتوفير الجودة وحسن الأداء والموثوقية والخدمة لعملائها بموجب الضمان المحدود.

نتوقع الحصول على تجهيزات من قطع الغيار والمواد المستهلكة لمدة 5 سنوات على الأقل بعد توقف تصنيع المنتج.

الخدمة في الموقع

بالنسبة للماسحة الضوئية *Kodak* وبعد قيام مركز الاستجابة بالتحقق من وجود مشكلة بالجهاز، يتم فتح وتسجيل أمر استدعاء للخدمة. يتم إرسال مهندس ميداني تابع لشركة *Kodak* إلى موقع المنتج لإجراء خدمة الإصلاح إذا كان المنتج موجودًا داخل الولايات المتحدة القريبة والبالغ عددها ثمانية وأربعين (48) ولاية وفي مناطق معينة في ألاسكا وهاواي، وإذا لم توجد متطلبات الأمن أو السلامة أو المتطلبات الفعلية التي تتوق وصول المهندس الميداني إلى الماسحة الضوئية. لمزيد من المعلومات حول المناطق التي تتوفر فيها الخدمة، تفضل بزيارة موقعنا على الويب على العنوان: www.Kodak.com/go/disupport. سوف يتم توفير الخدمة في الموقع بين الساعات من 8 صباحًا وحتى 5 مساءً بالتوقيت المحلي، من الإثنين إلى الجمعة (باستثناء العطلات الرسمية لشركة *Kodak*).

خدمة الاستبدال المسبق (AUR)

تعد هذه الخدمة أحد أسهل عروض الخدمة وأكثرها شمولية في هذا المجال الصناعي. في حالة وجود عيب في المنتج، تقوم Kodak باستبدال ذلك المنتج في غضون يومي عمل للمشتري الماسحات الضوئية المؤهل.

بموجب هذه الخدمة يحصل المستخدم على استبدال مسبق على الماسحة الضوئية Kodak المكسورة أو المعطلة. لاستحقاق الاستفادة من خدمة AUR، يتعين على المشتري الحصول على رقم RMA والتوقيع على اتفاق الاستبدال المسبق وتقديم وديعة عبر بطاقة الائتمان لضمان الحصول على المنتج البديل. يجب الاحتفاظ برقم RMA في حالة الضرورة إلى التحقق من حالة المنتج البديل. وسوف يطلب من المشتري تحديد العنوان الذي يتم إليه شحن المنتج البديل. وسيتم إرسال فاكس إلى المشتري المؤهل يحتوي على تعليمات بشأن التغليف والشحن للمنتج المعطل. وفي غضون يومي عمل، سوف يستلم المشتري المؤهل المنتج البديل بعد إنشاء استدعاء الخدمة واستلام Kodak للاتفاق الموقع. يجب إرسال المنتج المعطل إلى Kodak في غضون عشرة (10) أيام من استلام المستخدم النهائي للمنتج البديل أو تحصيل سعر المنتج البديل من بطاقة الائتمانية. سيتم شحن منتج التصوير البديل على نفقة Kodak وعبر شركة الشحن التي تختارها. قد يبطل الضمان المحدود إذا لم يتم الشحن طبقاً لتوجيهات Kodak وعبر شركة الشحن التي تختارها.

قبل إرجاع المنتج إلى Kodak، تأكد من إزالة جميع الخيارات والملحقات (والتي قد تشمل سلك الكهرباء والوثائق وغيرها) غير المشمولة بالضمان المحدود. يلزم استخدام الصندوق ومواد التغليف التي استخدمت في شحن المنتج البديل لإرجاع المنتج المعطل. قد يبطل الضمان المحدود إذا لم يتم إرجاع المنتج المعطل في الصندوق ومواد التغليف التي تم فيها شحن المنتج البديل. يلزم كتابة رقم اعتماد المواد المرتجعة ("RMA") بوضوح على الجزء الخارجي من الصندوق لضمان صحة الاستلام واعتماد المنتج المعيب.

خدمة الإصلاح في المركز

إذا لم تف الماسحة الضوئية Kodak بشروط الاستبدال المسبق أو الخدمة بالموقع، يجوز للمشتري الاستفادة من خدمة الإصلاح في المركز. يطلب من المشتري المؤهل القيام بشحن المنتج إلى أقرب مركز إصلاح معتمد. ويتعين شحن المنتج إلى مركز الإصلاح على نفقة المشتري المؤهل مع تحمله مخاطر الشحن. قبل إرجاع المنتج إلى مركز الإصلاح، تأكد من إزالة جميع الخيارات والملحقات (والتي قد تشمل سلك الكهرباء والوثائق وغيرها) غير المشمولة بالضمان المحدود. يتعين إرجاع جميع المنتجات إلى Kodak في حاوية الشحن الأصلية أو في صندوق تعبئة موصى به. يلزم تركيب حواجز الشحن في الماسحة الضوئية Kodak قبل شحنها. وعندما لا تتوفر مواد التغليف الأصلية، اتصل بمركز الاستجابة التابع لشركة Kodak على الرقم 822-1414 (800) للحصول على معلومات حول طلب مواد تغليف بديلة. على المشتريين المؤهلين والراغبين في طلب خدمات للماسحات الضوئية Kodak الحصول على رقم اعتماد المواد المرتجعة ("RMA") بالاتصال بالرقم 822-1414 (800) ويتعين عليهم في غضون عشرة أيام عمل (10) من تاريخ إصدار رقم RMA إرجاع الماسحة الضوئية Kodak على العنوان المخصص في RMA على حساب المستخدم النهائي الخاص وتحمله للمخاطر. يلزم كتابة رقم اعتماد المواد المرتجعة ("RMA") بوضوح على الجزء الخارجي من الصندوق لضمان صحة الاستلام واعتماد المنتج المعيب.

فور استلام المنتج، يقوم مركز الإصلاح بإصلاح المنتج في غضون عشرة (10) أيام عمل. يتم شحن المنتج الذي تم إصلاحه مرة أخرى إلى المشتري المؤهل مجاناً بالبريد السريع الذي يستغرق يومين.

قيود مهمة

الأهلية: متوفر برنامج الاستبدال المسبق وخدمة الإصلاح بالمركز للمشتريين في خمسين (50) ولاية بالولايات المتحدة، والخدمة بالموقع متوفرة في ثمانية وأربعين (48) ولاية قريبة وفي مناطق معينة من ألاسكا وهاواي للمنتجات التي تم شراؤها من موزعين معتمدين من Kodak. لن تستحق الماسحة الضوئية Kodak أية خدمة تتوفر بموجب الضمان إذا انطبق على المنتج أي من استثناءات الضمان الحالية التي تقرها Kodak بما في ذلك عدم قيام المشتري بإرجاع المنتجات المعيبة إلى kodak طبقاً لتعليمات الشركة الحالية بخصوص التغليف والشحن. لا يعد الأفراد "مشتريين مؤهلين" أو "مستخدمين نهائيين" إلا إذا قاموا بشراء الماسحة الضوئية Kodak في الأصل بغرض الاستخدام الشخصي أو المهني وليس لغرض البيع.

العناصر المستهلكة: العناصر المستهلكة هي العناصر التي تبلى وتتآكل بسبب الاستخدام العادي ويلزم استبدالها بواسطة المستخدم النهائي حسب الحاجة. لا يغطي الضمان المحدود العناصر المستهلكة والمستلزمات والعناصر الأخرى القابلة للنفاد وتلك التي تم تعريفها بأنها تقع تحت مسؤولية المستخدمين في دليل المستخدم بموجب الضمان المحدود.

إذا تم الاحتياج إلى أي من القطع أو الخدمات المستتاة من الضمان والمذكورة أعلاه، فإنها قد تكون متوفرة من خلال موفر خدمة معتمد مقابل أسعاره المحددة بالساعة والشروط السارية. تصبح أي منتجات أو أجزاء معيبة قامت Kodak باستبدالها ملكاً لشركة Kodak.

الاتصال بشركة Kodak

للحصول على معلومات حول الماسحات الضوئية *Kodak*:

الموقع الإلكتروني: www.Kodak.com/go/docimaging

الفنية والإصلاح والخدمة في الولايات المتحدة عبر الهاتف:

الدعم الفني عبر الهاتف متوفر أيام الاثنين إلى الجمعة خلال الساعات من 5 صباحًا إلى 5 مساءً باستثناء العطلات الرسمية لشركة Kodak. الهاتف: (800) 822-1414

للحصول على الوثائق الفنية والأسئلة الشائعة المتوفرة على مدار الساعة:

الموقع الإلكتروني: www.Kodak.com/go/docimaging

للحصول على معلومات حول برنامج الخدمة

الموقع الإلكتروني: www.Kodak.com

الهاتف: (800) 822-1414

Kodak Alaris Inc.
2400 Mount Read Blvd.
Rochester, NY 14615

حقوق النشر © لعام 2013
لكوداك أليس إنك
جميع الحقوق محفوظة.

Kodak المنتج المرخص

يتم استخدام العلامة التجارية Kodak
وتصميم المنتجات وتغليفها بموجب
ترخيص من شركة Eastman Kodak.