

Istruzioni per l'installazione dell'accessorio stampante di tipo avanzato *Kodak*, da utilizzare con gli scanner *Kodak* serie i4000

Di seguito sono riportate le istruzioni per l'installazione dell'accessorio stampante di tipo avanzato *Kodak* per gli scanner *Kodak* serie i4000. Per le procedure relative all'utilizzo dell'accessorio, consultare la guida dell'utente.

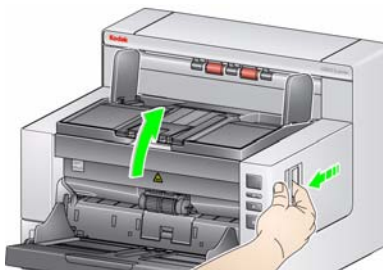
L'accessorio stampante di tipo avanzato *Kodak* include:

- 1 Guida immagini superiore
- 1 Accessorio sfondo superiore commutabile
- 1 Supporto della cartuccia di tipo avanzato
- 1 Cartuccia dell'inchiostro nero per accessorio stampante di tipo avanzato
- 4 Strisce assorbenti dell' inchiostro

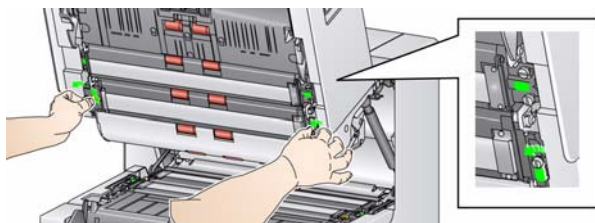
NOTA: È possibile acquistare online colori d'inchiostro aggiuntivi e cartucce sostitutive al sito: scannerstore.Kodak.com.

Prima di iniziare verificare che lo scanner sia spento.

1. Aprire il coperchio dello scanner.

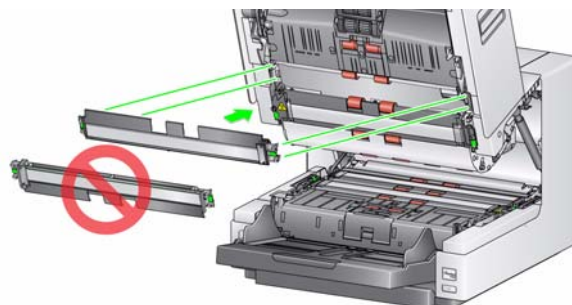


2. Allentare le viti su ciascuna estremità della guida immagini superiore e rimuoverla.

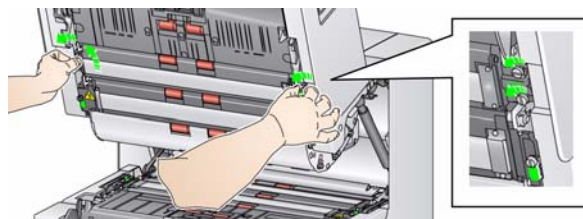


3. Installare la nuova guida immagini della stampante di tipo avanzato e serrare le viti in modo che la guida immagini sia fissata saldamente in posizione, *non forzare*.

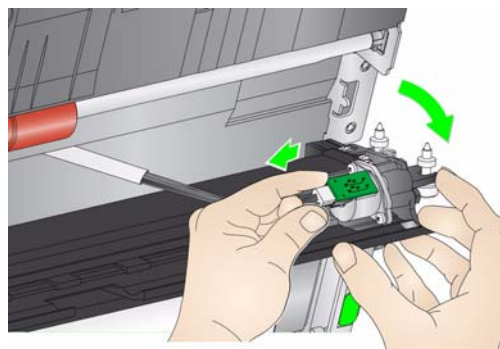
NOTA: verificare che la guida immagini superiore sia installata con l'orientamento corretto.



4. Allentare l'accessorio sfondo superiore commutabile. Allentare le quattro viti con un cacciavite.

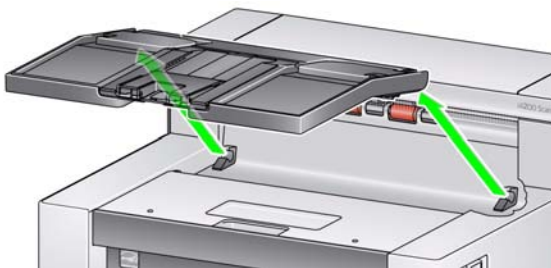


5. Scollegare il connettore per sganciare e rimuovere lo sfondo commutabile.

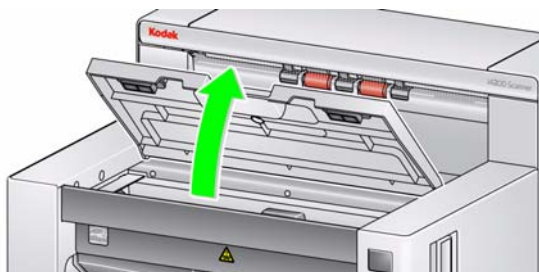


6. Installare il fondo rimovibile collegando il cavo, allineando e stringendo le viti in posizione. *Non forzare*.
7. Installare le strisce assorbenti. Consultare la guida dell'utente al *Capitolo 4, Stampa di documenti*, per istruzioni relative all'installazione e alla sostituzione delle strisce assorbenti.

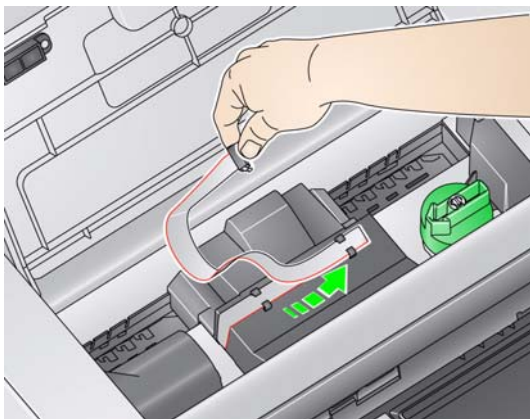
8. Chiudere il coperchio dello scanner e rimuovere il vassoio di uscita.



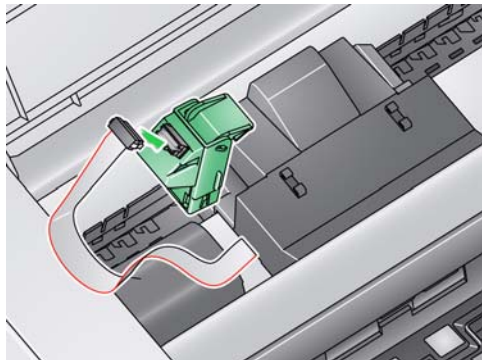
9. Aprire il coperchio di accesso della stampante.



10. Rilasciare il cavo a nastro della stampante dalle graffette di fermo.

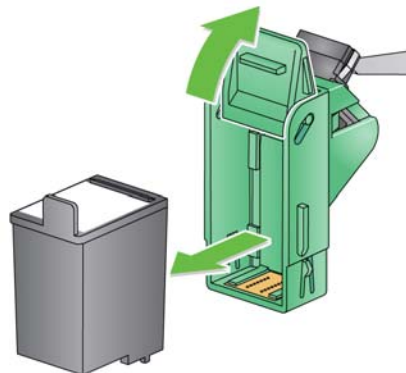


11. Inserire saldamente il connettore presente sul cavo della stampante nel supporto della cartuccia.



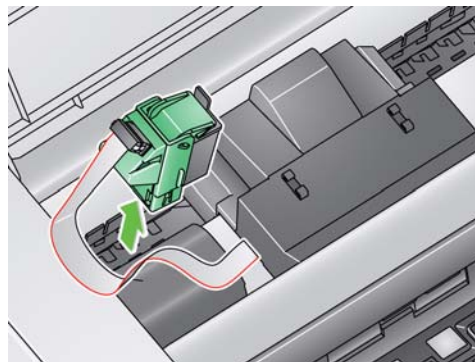
12. Aprire la confezione della cartuccia d'inchiostro e rimuovere la linguetta dalla nuova cartuccia.

13. Sollevare la linguetta verde posizionata sul supporto della cartuccia e inserire la nuova cartuccia, quindi chiudere la linguetta.



NOTA: **per lo smaltimento delle cartucce dell'inchiostro**, visitare il sito Web di Hewlett-Packard per informazioni sul riciclaggio di materiali per la stampa o lo smaltimento delle cartucce dell'inchiostro in conformità alle normative locali.

14. Far scorrere il supporto della stampante nella posizione di stampa desiderata. Consultare la guida dell'utente al *Capitolo 4, Stampa dei documenti*, per informazioni sulla modifica delle posizioni di stampa.



15. Chiudere il coperchio di accesso della stampante e reinserire il vassoio di uscita.