

## 用于柯达 i4000 系列扫描仪的柯达增强型打印机附件的安装说明

以下是安装用于柯达 i4000 系列扫描仪的柯达增强型打印机附件的说明。有关如何使用此附件的操作程序，请参阅《用户指南》。

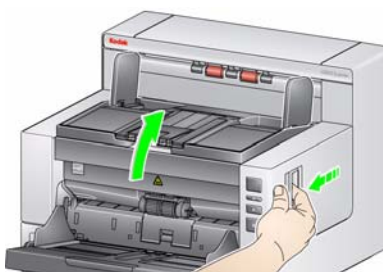
柯达增强型打印机附件包括：

- 1 顶端成像导轨
- 1 顶端可翻转背景附件
- 1 增强型打印机托架
- 1 增强型打印机黑色墨盒
- 4 吸墨条状纸

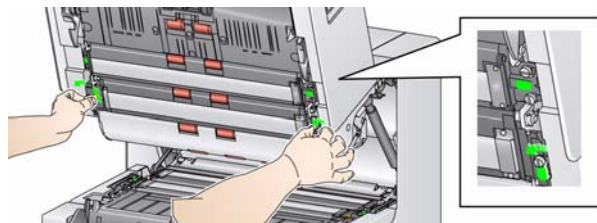
注意：额外墨水颜色及替换墨盒可在网上订购：  
[scannerstore.Kodak.com](http://scannerstore.Kodak.com)。

在您开始前，请确保扫描仪电源已关闭。

1. 打开扫描仪护盖。

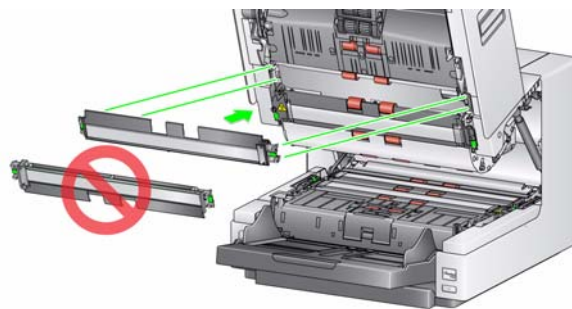


2. 转松顶端成像导轨各端的螺丝钉，将成像导轨从其位置取出。

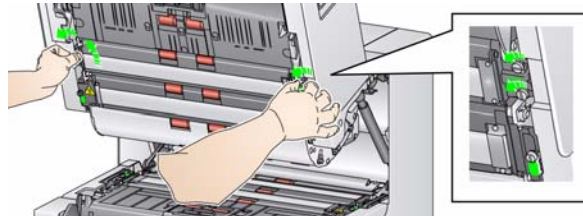


3. 安装增强型打印机成像导轨并拧紧螺丝钉以固定成像导轨。请不要过度拧紧。

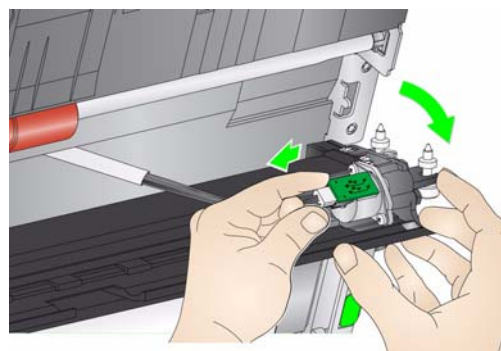
注意：确定以正确方向安装顶端成像导轨。



4. 转松顶端可翻转背景附件。使用螺丝起子转松所有的四颗螺丝钉。

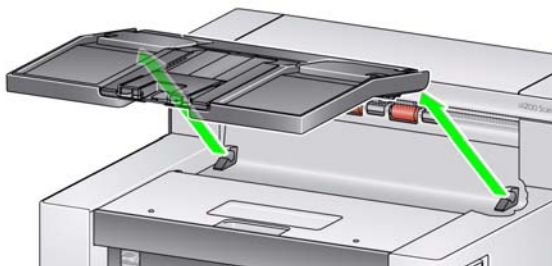


5. 断开连接器，松开并取出可翻转背景。

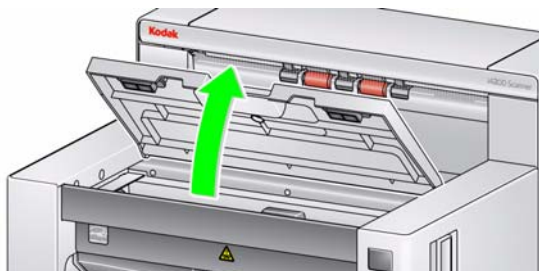


6. 若要安装可翻转背景，请连接电缆，然后对齐螺丝钉并将其拧紧到位。请不要过度拧紧。
7. 安装吸墨条状纸。有关安装及更换吸墨条状纸的说明，请参阅《用户指南》第 4 章“文档打印”。

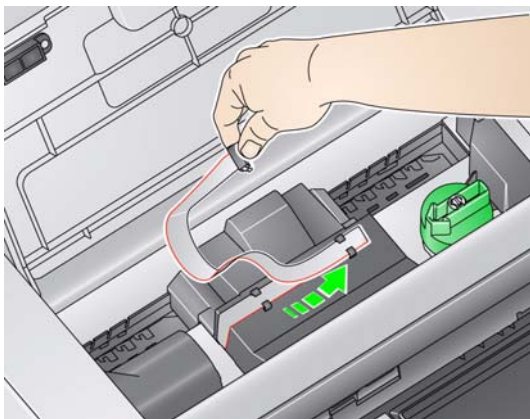
8. 关闭扫描仪护盖并取下输出托盘。



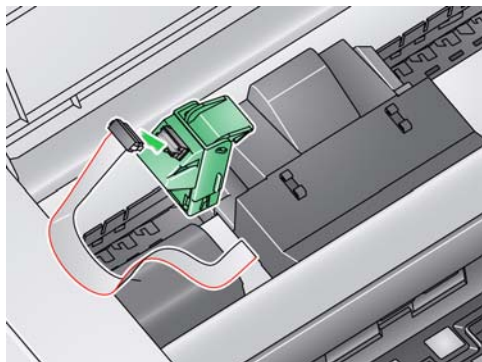
9. 打开打印机检修盖。



10. 从固定夹松开打印机带状电缆。

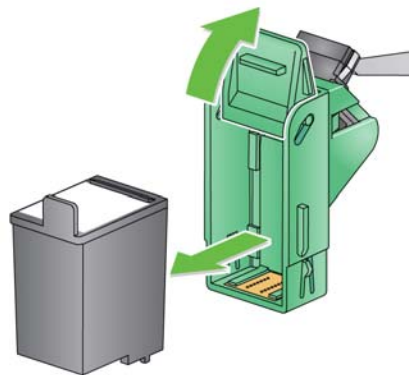


11. 用力将打印机电缆上的连接器推入打印机托架。



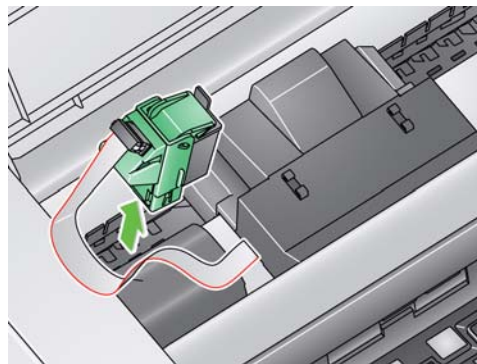
12. 打开墨盒包装并撕下新墨盒上的弹片。

13. 提起打印机托架上的绿色弹片，将新墨盒滑入打印机托架然后关闭弹片。



注意：**墨盒处理**：请浏览 Hewlett-Packard 网站，了解有关根据当地法规回收打印耗材或处理墨盒的信息。

14. 将打印机托架滑入所需的打印位置。有关更换打印位置的信息，请参阅《使用指南》第 4 章“文档打印”。



15. 关闭打印机检修盖，然后装回输出托盘。

Eastman Kodak Company  
343 State Street  
Rochester, NY 14650 U.S.A.  
版权所有 ©Kodak, 2010 年。保留所有权利。  
注册商标：Kodak