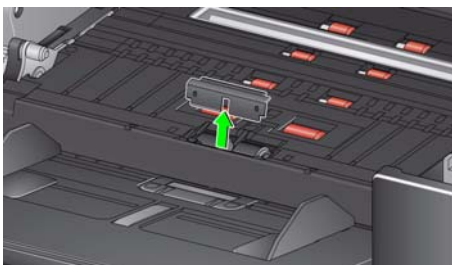


## Remplacement du tampon de pré-séparation Remplacement du rouleau de séparation

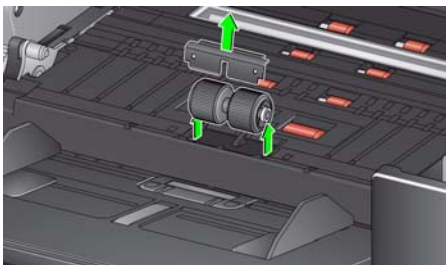
### Tampon de pré-séparation

1

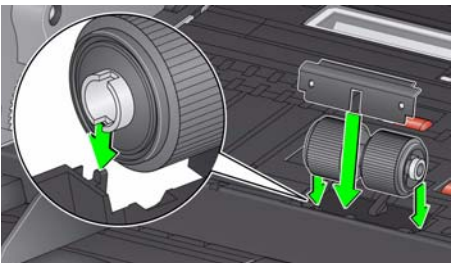


### Rouleau de séparation

1



2



Consultez le manuel d'utilisation pour en savoir plus sur les procédures de remplacement du module d'alimentation et du rouleau de transport avant.

## Accessoires et fournitures

Numéro de catalogue	Description
129 9676	Kit de consommables du module d'alimentation
136 4421	Bande de fond noir
896 5519	Chiffons antistatiques pour scanners <i>Kodak</i>
169 0783	Feuilles de nettoyage du circuit d'entraînement
853 5981	Tampons de nettoyage des rouleaux
818 3386	Cartouche d'encre noire
159 6832	Cartouche d'encre rouge
176 3325	Fond de module de numérisation
Numéro de catalogue	Accessoires
132 4391	Accessoire d'impression
189 4351	Module de numérisation à plat A3
N° réf.*	Accessoires
9E5146	Support de l'imprimante

Pour commander des consommables, contactez votre revendeur ou rendez-vous sur : [www.kodak.com/go/scannersupplies](http://www.kodak.com/go/scannersupplies)

\*Ces éléments doivent être commandés auprès du service des pièces détachées.  
Appel aux Etats-Unis : 1-800-431-7278

#### IMPORTANT :

- Le tampon de nettoyage de rouleaux contient du sulfate d'éther laurique de sodium, qui peut provoquer une irritation oculaire. Pour plus d'informations, consultez la FDS.
- Les chiffons antistatiques contiennent de l'isopropanol, qui peut irriter les yeux et dessécher la peau. Lavez-vous les mains à l'eau savonneuse immédiatement après chaque opération de maintenance. Pour plus d'informations, consultez la fiche de données de sécurité (FDS).

EASTMAN KODAK COMPANY  
343 State Street / Rochester, NY 14650, États-Unis  
A-61773\_fr / Pièce 5K2094 / Mars 2013  
© Eastman Kodak Company, 2013  
MD : Kodak



Scanner i2900



Manuel de référence

## Kodak Service & Support

[www.kodak.com/go/disupport](http://www.kodak.com/go/disupport)

**1.800.822.1414**

(Etats-Unis et Canada uniquement ; pour tous les autres pays, contactez votre centre d'assistance Kodak local)

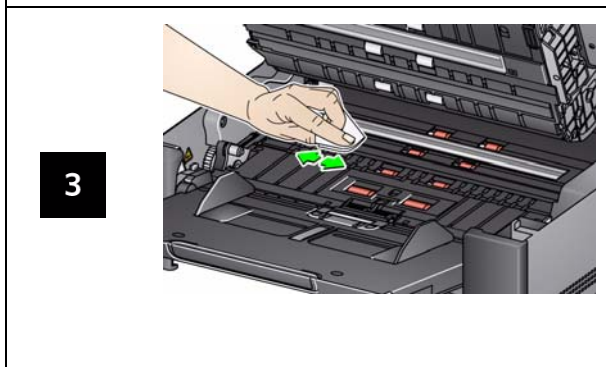
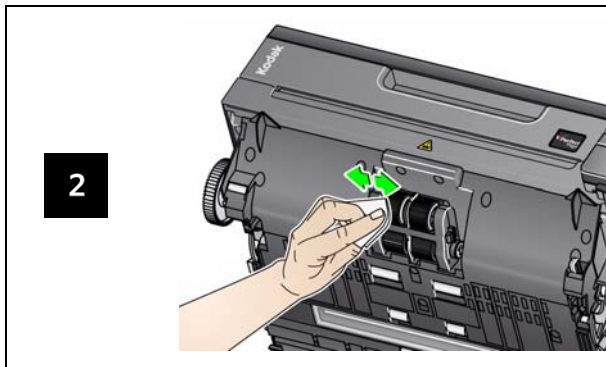
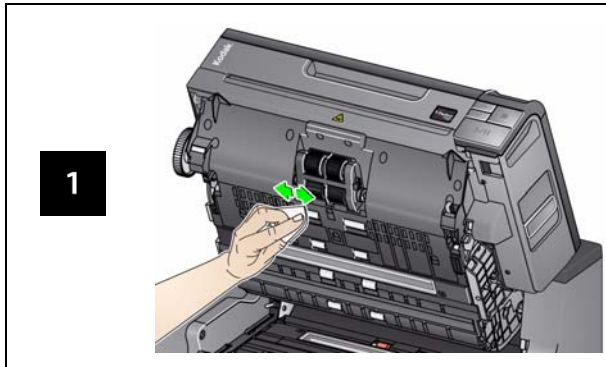
Lorsque vous contactez le service d'assistance, vous devez fournir les informations suivantes :

- Une description du problème
- Le modèle et le numéro de série du scanner
- La configuration de l'ordinateur
- L'application logicielle utilisée

## Codes

Code	LED	Explication
U1	Rouge	Vérifiez les guides de numérisation.
U2	Rouge	Cartouche d'encre manquante.
U3	Rouge	Document trop long.
U6	Rouge	Capot du scanner ouvert.
U7	Rouge	<ul style="list-style-type: none"> <li>Trop de papier dans le plateau d'entrée.</li> <li>Le module d'alimentation n'est pas correctement inséré.</li> </ul>
U8	Rouge	Arrêt sur alimentation multiple.
U8	Vert clignotant	Pause sur alimentation multiple ; en attente d'une saisie utilisateur.
U9	Rouge	Bourrage de documents ou trajet du papier bloqué.
U41, U42	Rouge	Échec du calibrage. Essayez de lancer une nouvelle fois le calibrage. S'il échoue encore, contactez l'assistance technique.
U51	Rouge	Expiration du délai : USB déconnecté alors que le scanner fonctionnait. Numérisez à nouveau les documents.
U52	Rouge	Expiration du délai. Numérisez à nouveau les documents.
U53	Rouge	Vitesse USB non prise en charge. Vérifiez que vous utilisez une connexion USB 2.0 (ou supérieure).
U55	Rouge	Événements USB au-dessus du seuil. Numérisez à nouveau les documents.
U56	Rouge	Capture d'image déjà commencée. Numérisez à nouveau les documents.
U57	Rouge	Pied de page d'image manquant. Numérisez à nouveau les documents.
E	Red flash	<ul style="list-style-type: none"> <li>Vérifiez que tous les câbles sont correctement branchés.</li> <li>Éteignez puis rallumez la machine.</li> </ul> Si le problème persiste, contactez l'assistance technique.

## Nettoyage du circuit d'entraînement, des rouleaux et des bandes de fond



## Passage d'une feuille de nettoyage du circuit d'entraînement et nettoyage des guides de numérisation

