

رقم المنتج 5K1612

2012 / نوفمبر / A-61799\_ar

## تغيير خلفية السطح المستوي من Kodak

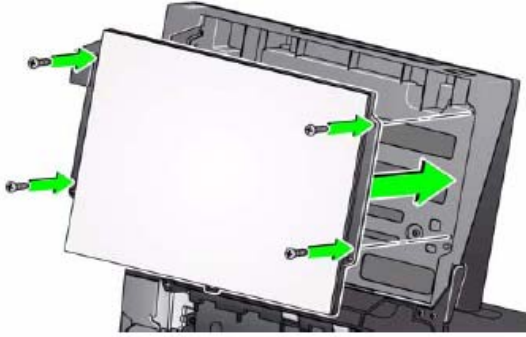
تجد في ما يلي الإرشادات المتعلقة باستبدال خلفية السطح المستوي للماسحة الضوئية Kodak i2900.

3. قم بمحاذاة السطح المستوي الجديد ثم ربط المسامير إلى أن يتم تثبيت خلفية السطح المستوي.

استبدل خلفية السطح المستوي عندما تتعرض للتلوث أو حين تكون متسخة جداً. إذا كنت تواجه مشكلة تتعلق بالاقترصاص، افحص الخلفية واستبدلها إذا لزم الأمر.

ملاحظة: امسك خلفية السطح المستوي بعناية أثناء الاستبدال.

1. افتح غطاء السطح المستوي.



2. قم بفك المسامير الأربعة التي تثبت خلفية السطح المستوي في مكانها ثم أزلها باستخدام مفك براغي Phillips.

