

## Ändern des *Kodak* Flachbett-Hintergrunds

Im Folgenden sind die Anweisungen für das Austauschen des *Kodak* Flachbett-Hintergrunds für den *Kodak* i2900 Scanner aufgeführt.

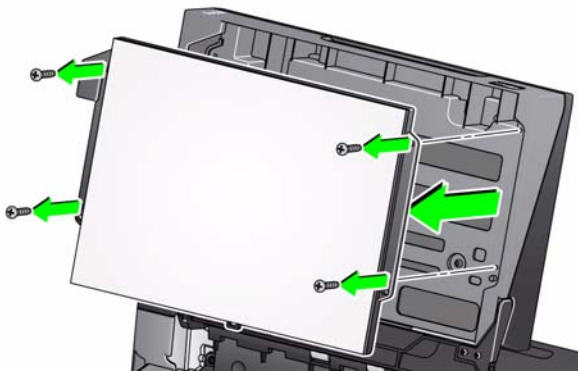
Tauschen Sie den Flachbett-Hintergrund aus, wenn er beschädigt oder stark verschmutzt ist. Wenn Sie Probleme beim Zuschneiden haben, untersuchen Sie den Hintergrund und tauschen Sie ihn ggf. aus.

**HINWEIS:** Seien Sie beim Austausch des Flachbett-Hintergrunds vorsichtig.

1. Öffnen Sie die Abdeckung des Flachbetts.



2. Lösen Sie die vier Schrauben, die den Flachbett-Hintergrund fixieren, und entfernen Sie sie mit einem Kreuzschlitzschraubendreher.



3. Richten Sie das neue Flachbett aus, fügen Sie die Schrauben ein und ziehen Sie sie an, bis der Flachbett-Hintergrund fixiert ist.

