

Remplacement du fond de module de numérisation à plat *Kodak*

Vous trouverez ci-après les instructions de remplacement du fond de module de numérisation à plat *Kodak* pour le scanner *Kodak* i2900.

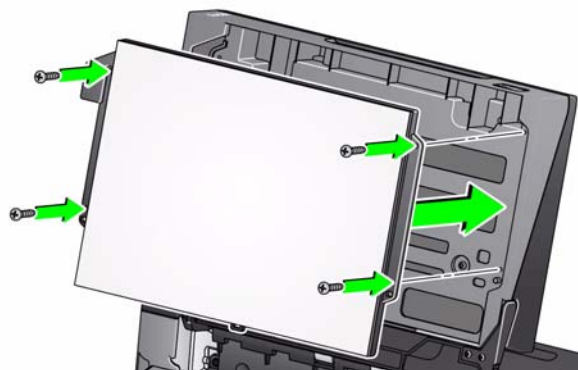
Remplacez le fond de module de numérisation à plat lorsque celui-ci est endommagé ou très sale. Si vous rencontrez des problèmes de recadrage, vérifiez l'état du fond et remplacez-le le cas échéant.

REMARQUE : manipulez le fond de module de numérisation à plat avec soin lors de son remplacement.

1. Ouvrez le capot du module de numérisation à plat.



3. Installez le nouveau fond et remettez les vis jusqu'à ce que le fond de module de numérisation soit correctement fixé.



2. A l'aide d'un tournevis cruciforme, desserrez et retirez les quatre vis qui maintiennent le fond de module de numérisation en place.

