

更换 柯达平板背景

以下是为 柯达 i2900 扫描仪更换 柯达平板背景的说明。

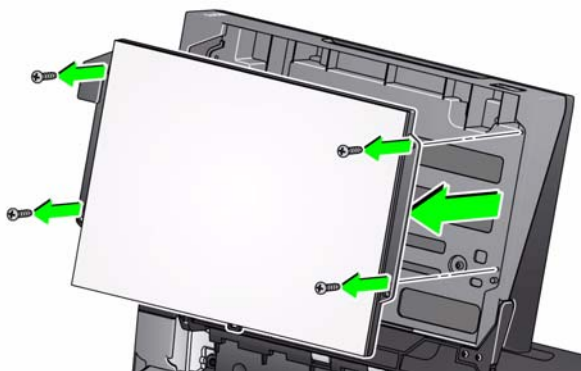
平板背景损坏或非常肮脏时，请进行更换。如果遇到裁剪问题，请检查背景并进行更换（如有必要）。

注：在更换期间拿放平板背景时请小心。

1. 打开平板盖。



2. 使用十字头螺丝起子松开并取下用于固定平板背景的四颗螺丝。



3. 对齐新平板，插入并拧紧螺丝以固定平板背景。

