

Pulizia dell'area di imaging

1



2



Indicatori led

Quando la Scan Station è accesa e pronta, il pulsante di alimentazione è illuminato in blu. Di seguito vengono descritti gli stati del LED:

LED	Soluzione
Blu fisso	La Scan Station è accesa e pronta per l'acquisizione.
Blu lampeggiante	Indica che la Scan Station sta eseguendo l'inizializzazione dopo l'accensione o il riscaldamento necessario per prepararsi alle operazioni di acquisizione.
Rosso lampeggiante o fisso	Indica un errore della Scan Station, ad esempio che il coperchio è aperto.

Materiali di consumo ed accessori

N. CAT	Descrizione
148 4864	Rulli di alimentazione <i>Kodak</i>
173 6115	Modulo separatore <i>Kodak</i>
826 9607	Modulo di alimentazione <i>Kodak</i>
853 5981	Tamponi di pulizia rulli <i>Kodak</i>
169 0783	Fogli di pulizia per il trasporto <i>Kodak</i>
896 5519	Panni antistatici per scanner <i>Kodak</i>

Kodak Alaris Inc.
2400 Mt. Read Blvd.
Rochester, New York 14615
© 2014 Kodak Alaris Inc. Tutti i diritti riservati.
A-61803_it / Parte 5K3799 Settembre 2014

Il marchio e la veste grafica Kodak sono utilizzati su licenza di Eastman Kodak Company.



Scan Station serie 700



Guida di riferimento per la manutenzione

Informazioni di supporto

www.kodakalaris.com/go/disupport

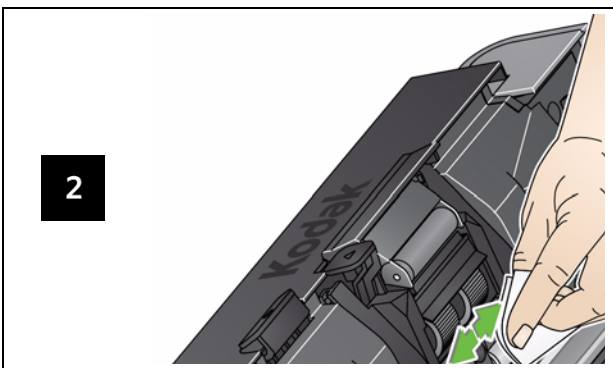
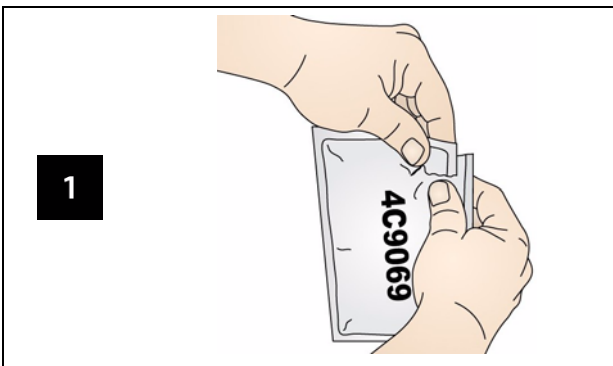
1.800.822.1414

(Solo per Stati Uniti e Canada, per tutti gli altri Paesi, contattare il centro di supporto tecnico Kodak Alaris locale.)

Quando viene contattato il supporto tecnico, assicurarsi di avere i seguenti dati:

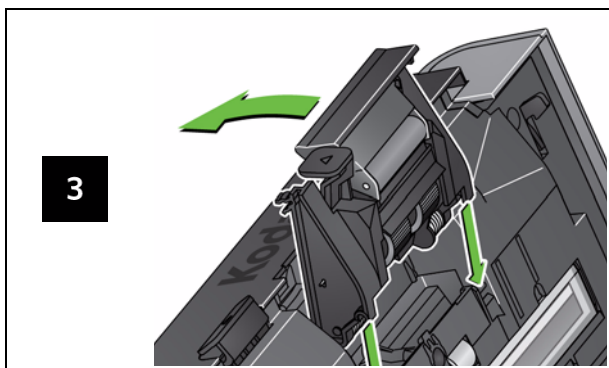
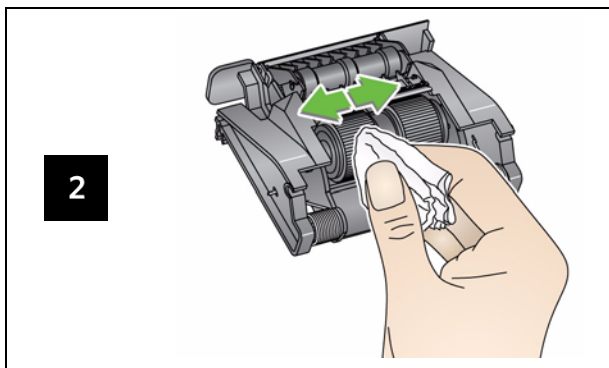
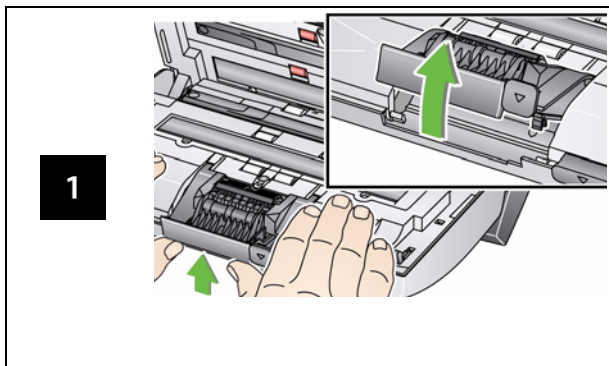
- Una descrizione del problema
- Numero di serie della Scan Station

Pulire i rulli



IMPORTANTE: il tampone per la pulizia dei rulli contiene solfato lauril-etere di sodio, che può provocare irritazioni agli occhi. Per ulteriori informazioni consultare MSDS.

Pulizia e sostituzione del modulo separatore



Pulizia e sostituzione del modulo di alimentazione

