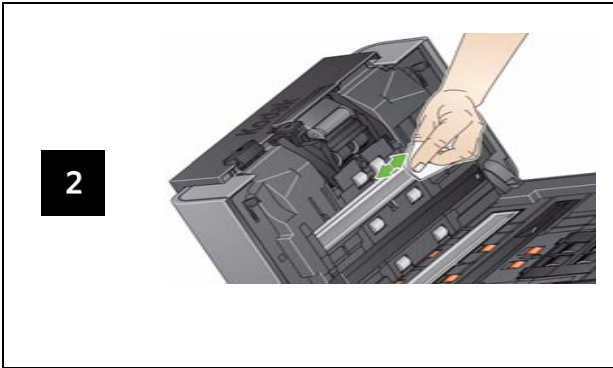


이미징 영역 청소하기



표시등

Scan Station이 켜져 있고 준비가 되어 있으면 전원 버튼이 켜지고 파란색입니다. 다음은 LED 상태에 대한 설명입니다.

LED	해결
파란색 점등	Scan Station이 켜져 있고 스캔할 준비가 되어 있습니다.
깜박이는 파란색 표시등	Scan Station이 전원을 켜 후 초기화 중이거나 예열 중이며 스캔 준비를 하고 있음을 나타냅니다.
깜박이거나 점등된 빨간 표시등	Scan Station 커버 열림과 같은 Scan Station 오류를 나타냅니다.

소모품 및 액세서리

카탈로그 번호	설명
148 4864	Kodak 급지 롤러
173 6115	Kodak 분리 모듈
826 9607	Kodak 급지 모듈
853 5981	Kodak 롤러 청소용 패드
169 0783	Kodak 문서 이송로 청소용 시트
896 5519	Kodak 스캐너용 정전기 제거제

Kodak Alaris Inc.
2400 Mt. Read Blvd.
Rochester, New York 14615
© 2014 Kodak Alaris Inc. All Rights Reserved.
A-61803_ko / Part 5K3799 2014 년 9 월

Kodak 상표와 트레이드 드레스는 Eastman Kodak Company로부터 라이선스를 받아 사용됩니다.



Scan Station 700 시리즈



정비보수 참조 안내서

지원 정보

www.kodakalaris.com/go/disupport

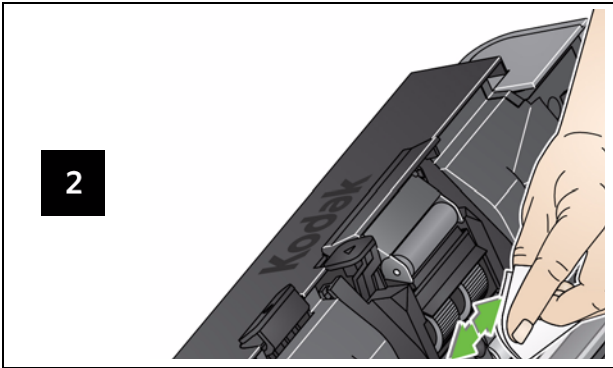
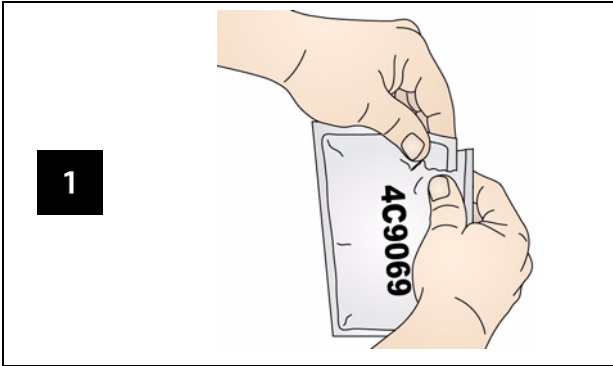
1.800.822.1414

(미국 및 캐나다 전용. 기타 지역에서는 현지 Kodak Alaris 지원 센터에 문의하십시오.)

지원 센터에 문의할 경우 다음 정보가 필요합니다.

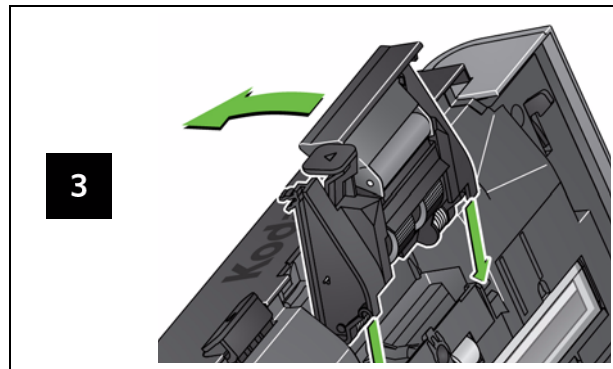
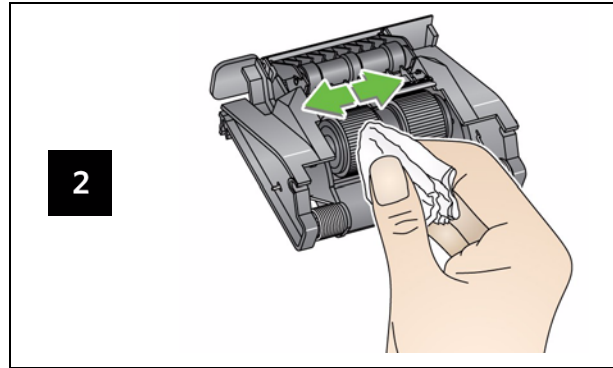
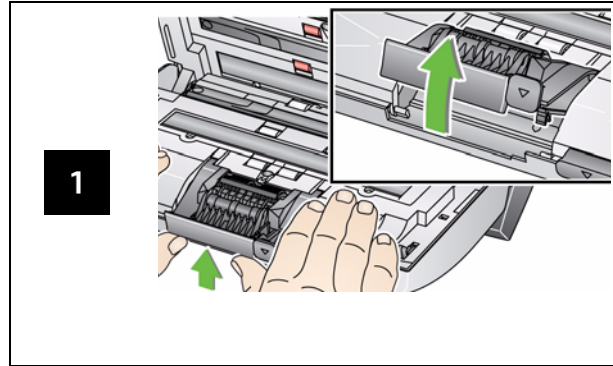
- 문제에 대한 설명
- Scan Station 일련 번호

롤러 청소하기



중요: 롤러 청소용 패드에는 안구 자극을 유발할 수 있는 SLES (Sodium Lauryl Ether Sulfate)가 포함되어 있습니다. 자세한 내용은 MSDS를 참조하십시오.

분리 모듈 청소 및 교체하기



급지 모듈 청소 및 교체하기

