

Görüntüleme alanını temizleme

1



2



Gösterge Işıkları

Scan Station açık ve hazır durumdayken güç ışığı mavi yanar. Aşağıda LED durumunun açıklaması verilmiştir:

| LED | Çözüm |
|---------------------------------------|--|
| Sabit mavi | Scan Station açık ve tarama yapmaya hazır durumdadır. |
| Yanıp sönen mavi | Scan Station'ın açılmakta veya ısınma aşamasında olduğunu ve tarama yapmaya hazırlandığını gösterir. |
| Yanıp sönen veya sabit kırmızı | Scan Station kapağının açık olması gibi bir Scan Station hatasını gösterir. |

Sarf Malzemeleri ve Aksesuarlar

| KAT No. | Açıklama |
|----------|---|
| 148 4864 | Kodak Besleme Silindirleri |
| 173 6115 | Kodak Ayırma Modülü |
| 826 9607 | Kodak Besleme Modülü |
| 853 5981 | Kodak Silindir Temizleme Bezleri |
| 169 0783 | Kodak Aktarım Birimi Temizleme Bezleri |
| 896 5519 | Kodak Tarayıcılar için Staticide Bezler |

Kodak Alaris Inc.
2400 Mt. Read Blvd.
Rochester, New York 14615
© 2014 Kodak Alaris Inc. Tüm hakları saklıdır.
A-61803_tr / Part 5K3799 Eylül 2014

Kodak ticari markası ve ticari giysisi, Eastman Kodak Company'den alınan lisansla kullanılmaktadır.



Scan Station 700 Serisi



Bakım Başvuru Kılavuzu

Destek Bilgisi

www.kodakalaris.com/go/disupport

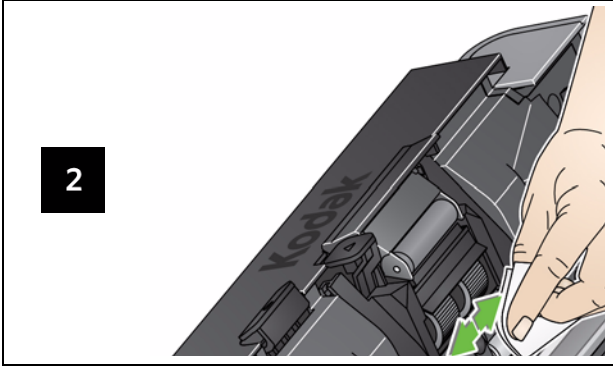
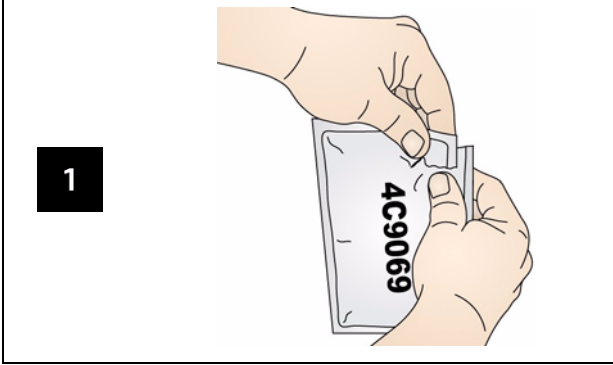
1.800.822.1414

(Yalnızca ABD ve Kanada; diğer tüm bölgelerde yerel Kodak Alaris Destek Merkezimize başvurun)

Destek için başvurduğunuzda, aşağıdaki bilgileri vermeye hazır olun:

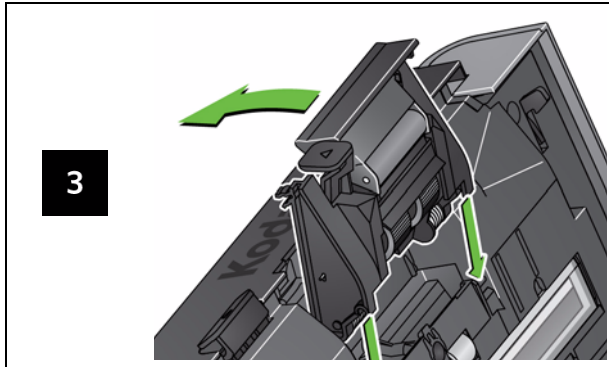
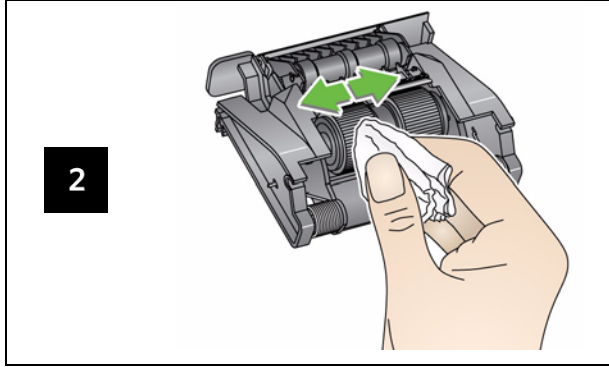
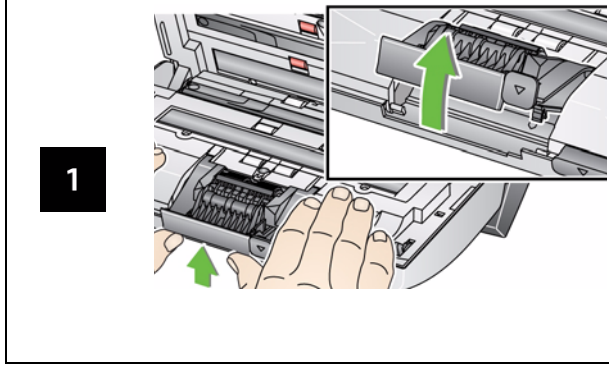
- Sorununuzun açıklaması
- Scan Station seri numarası

Silindirleri temizleme



ÖNEMLİ: Silindir Temizleme Bezinde sodyum loril eter sülfat vardır ve gözde tahrişe neden olabilir. Daha fazla bilgi için Malzeme Güvenlik Veri Sayfaları'na (MSDS) bakın.

Ayrırma modülünü temizleme ve değiştirme



Besleme modülünü temizleme ve değiştirme

