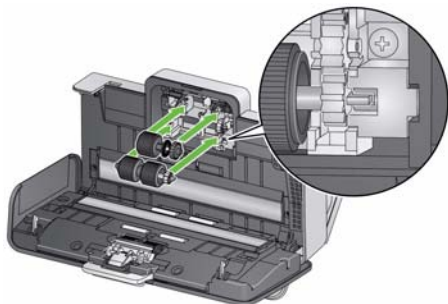


Nettoyage et remplacement des rouleaux d'alimentation

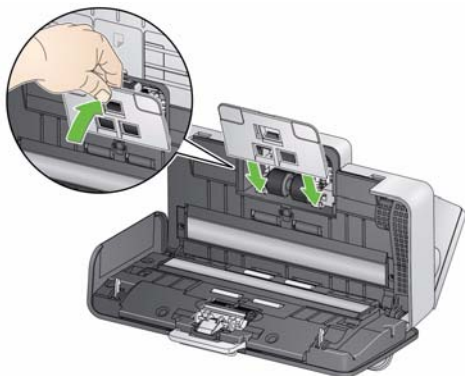
4



5



6

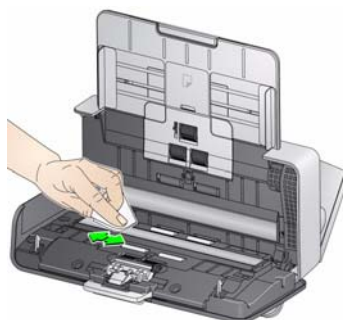


Nettoyage de la zone de numérisisation

1



2



Accessoires et fournitures

N° réf.	Description
175 6360	Kit d'alimentation <i>Kodak</i>
853 5981	Chiffons de nettoyage <i>Kodak</i> pour rouleaux
169 0783	Feuilles de nettoyage <i>Kodak</i> pour système de transport
896 5519	Chiffons antistatiques pour scanners <i>Kodak</i>
826 6488	Lingettes Brilliance Detailer
119 9470	Module de numérisation à plat format Legal <i>Kodak</i>
189 4351	Module de numérisation à plat format A3 <i>Kodak</i>

Kodak Alaris Inc.
2400 Mount Read Blvd.
Rochester, New York 14615
© 2013 Kodak Alaris Inc. Tous droits réservés.
A-61819_fr / Référence 5K2952 Avril 2014

La marque déposée et la marque commerciale Kodak sont utilisées sous licence de la société Eastman Kodak.



Scanners *ScanMate* i1150/i1180



Guide de référence

Kodak Service & Support

www.kodakalaris.com/go/disupport

1.800.822.1414

(États-Unis et Canada uniquement ; pour toutes les autres régions, contactez votre centre d'assistance Kodak local)

Préparez les informations suivantes lorsque vous contactez l'assistance :

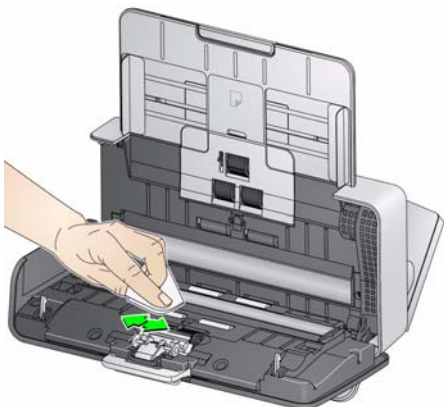
- Description du problème
- Modèle et numéro de série du scanner
- Configuration de l'ordinateur
- Application logicielle utilisée

Nettoyage des rouleaux

1



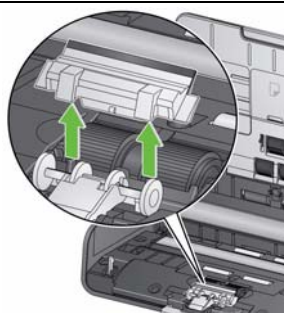
2



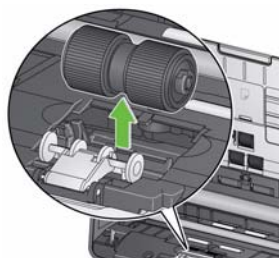
IMPORTANT : le chiffon de nettoyage des rouleaux contient du sulfate d'éther laurique de sodium et du silicate de sodium susceptible d'irriter les yeux. Pour plus d'informations, consultez la FDS.

Nettoyage et séparation du rouleau de séparation

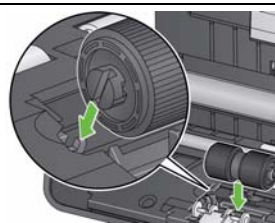
1



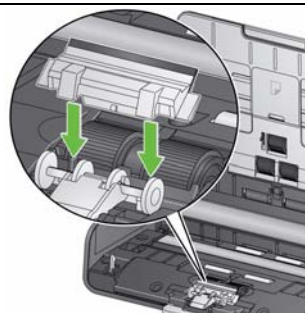
2



3



4

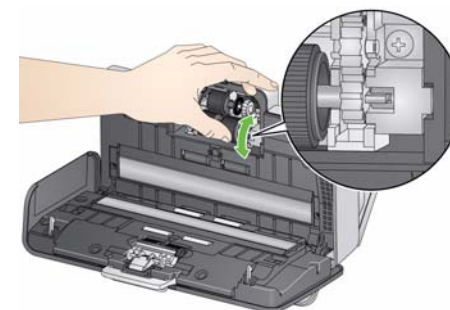


Nettoyage et remplacement des rouleaux d'alimentation

1



2



3

