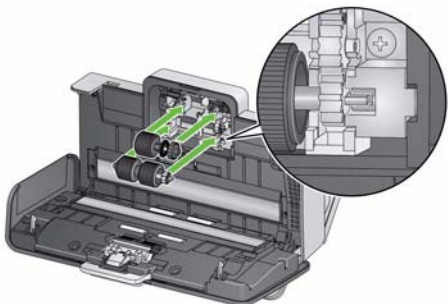


Limpar e substituir os rolos de alimentação

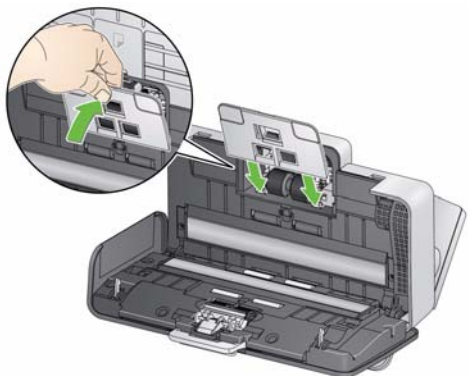
4



5



6

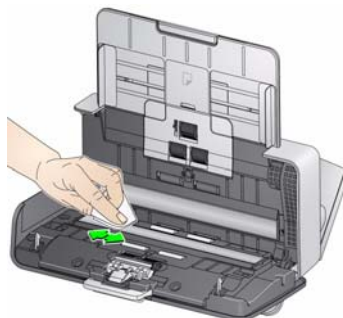


Limpar a área de geração de imagens

1



2



Acessórios e suprimentos

CAT Nº.	Descrição
175 6360	Kit de alimentação <i>Kodak</i>
853 5981	Panos para limpeza de rolos <i>Kodak</i>
169 0783	Folhas de limpeza de transporte <i>Kodak</i>
896 5519	Panos eliminadores de estática para scanners <i>Kodak</i>
826 6488	Panos de limpeza Brillianze
119 9470	Acessório <i>Kodak</i> de mesa digitalizadora tamanho Ofício
189 4351	Acessório <i>Kodak</i> de mesa digitalizadora tamanho A3

Kodak Alaris Inc.
2400 Mount Read Blvd.
Rochester, New York 14615
© 2013 Kodak Alaris Inc. Todos os direitos reservados.
A-61819_pt-br / Peça 5K2952 abril, 2014

A marca e a apresentação comercial Kodak são usadas sob licença da Eastman Kodak Company.



Scanners *ScanMate* i1150/i1180



Guia de referência

Kodak Service & Support

www.kodakalaris.com/go/disupport

1.800.822.1414

(Somente EUA e Canadá; todas as outras regiões, entre em contato com o Centro de serviços e suporte *Kodak* local)

Quando contatar o suporte, tenha em mãos as seguintes informações:

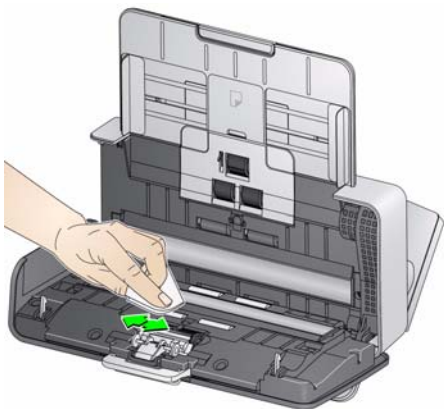
- Uma descrição de seu problema
- Modelo e número de série do scanner
- Configuração do computador
- Aplicativo de software que está usando

Limpar os rolos

1



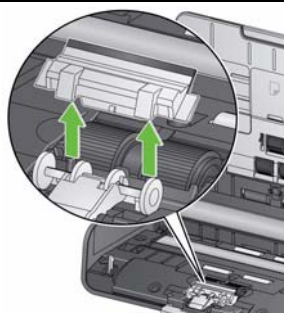
2



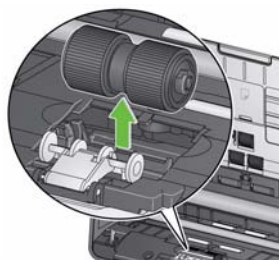
IMPORTANTE: O pano para limpeza de rolos contém lauril éter sulfato de sódio, que pode causar irritação ocular. Consulte a MSDS para obter mais informações.

Limpar e substituir o rolo de separação

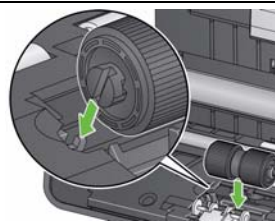
1



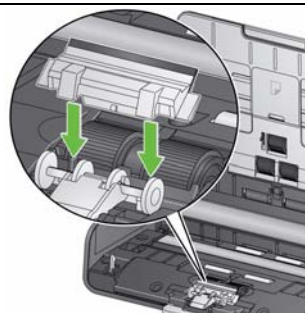
2



3

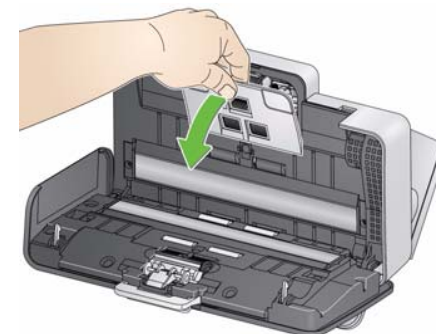


4

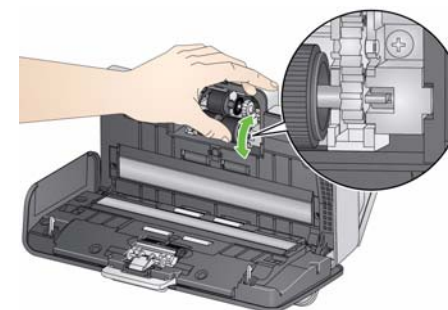


Limpar e substituir os rolos de alimentação

1



2



3

