

コダック i5000 シリーズスキャナー用 プリンタアクセサリのインストール手順

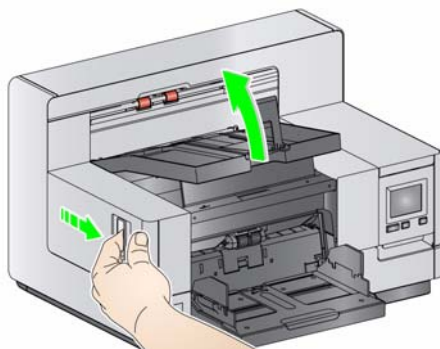
i5000 シリーズスキャナー用プリンタアクセサリのインストール手順です。本アクセサリの使用方法についてはユーザーズガイドを参照してください。

プリンタアクセサリは以下の内容になります。

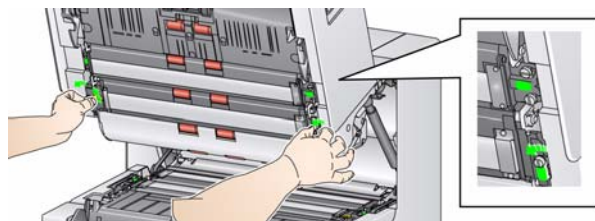
- 1 上部イメージングガイド
- 1 切替え式上部バックグラウンドアクセサリ
- 1 大容量インクカートリッジホルダ
- 1 大容量インクカートリッジ 黒
- 1 インク用ストリップ
- 1 プリント基板アクセサリ
- 1 印字位置 / 説明ラベル
- 1 インクプロッター式
- 1 マイナスドライバ

作業開始前にスキャナーの電源を切り、電源ケーブルがコンセントから外されていることを確認してください。

1. スキャナーカバーを開けます。

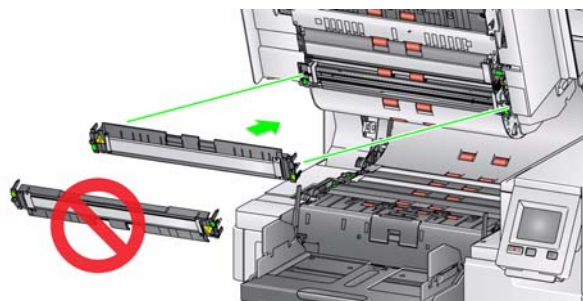


2. 上部イメージングガイドの両端にあるネジを回し、イメージングガイドを取り外します。

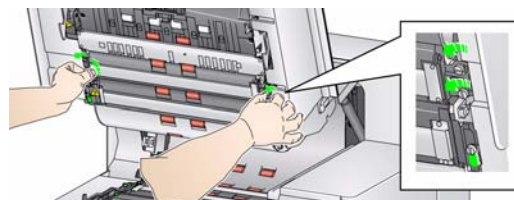


3. プリンタ用のイメージングガイドを取り付け、ネジを回してイメージングガイドを固定します。ネジを締めすぎないでください。

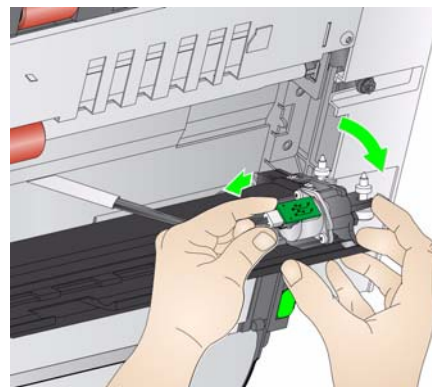
注：上部イメージングガイドは方向に注意して正しく取り付けてください。



4. 上部の切替え式バックグラウンドアクセサリを取り外します。同梱のマイナスドライバを使用して4つすべてのネジを緩めます。



5. コネクタを抜き、切替え式バックグラウンドを取り外します。



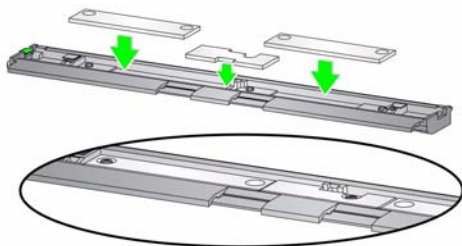
6. 切替え式バックグラウンドのケーブルを接続し、端のバネを揃えて切替え式バックグラウンドを取り付けます。ネジをしっかりと締めます。ネジを締めすぎないでください。

7. 切替え式バックグラウンドが自由に上下できることを確認します。

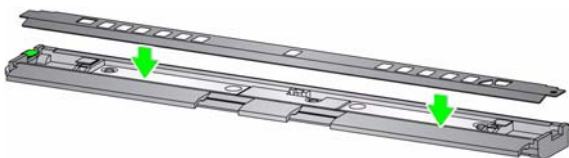
8. スキャナーの下部から黒ストリップを取り外します。



9. インクプロッタを取り付けます。

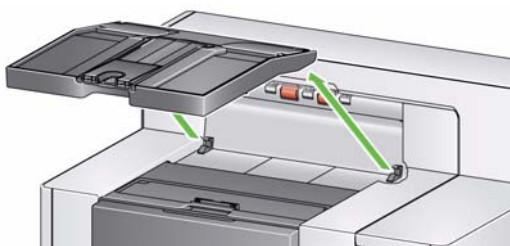


10. ステップ 8 で取り外した黒ストリップの位置にインクストリップを取り付けます。

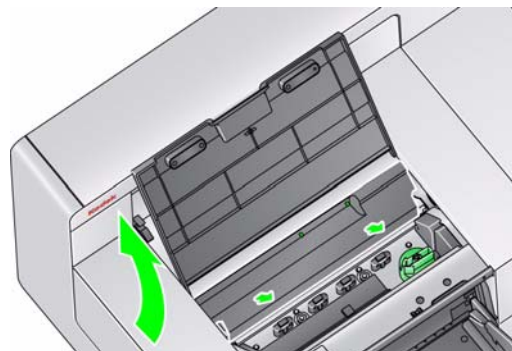


11. イメージングガイドと切替え式バックグラウンドを繊維くずが出ない柔らかい布で拭きます。

12. スキャナーカバーを閉じ、出力トレイを取り外します。

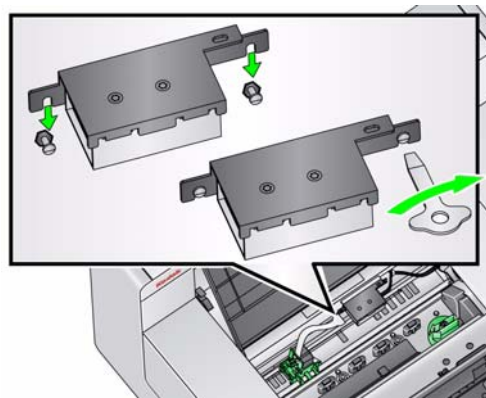


13. プリンターアクセスカバーを開き、プリンターカバーを取り外します。

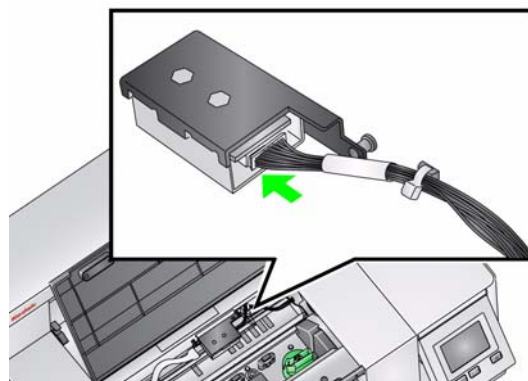


注：プリンターカバーは付け直しません。

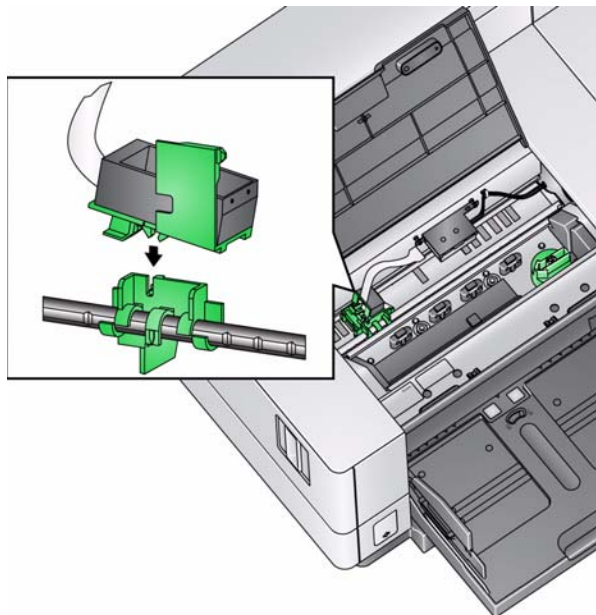
14. 2つのネジを（外さずに）緩め、図の様に2つのネジの上にプリンターの基板アクセサリをセットしてから固定します。



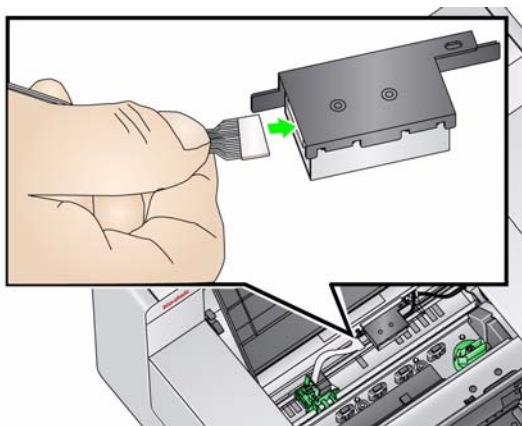
15. プリンターの基板アクセサリの右側にプリンターケーブルを接続します。



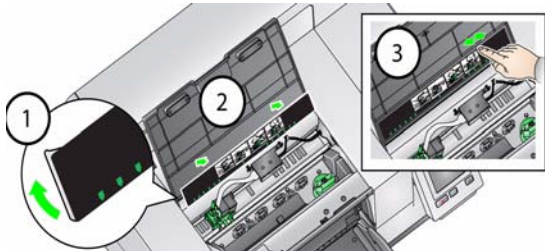
16. 図のようにプリンタキャリアを緑色のキャリアに取り付けます。



17. 基板の左側にプリンタキャリアからのケーブルを接続します。ケーブルの銅色の接点が下を向いていることを確認します。

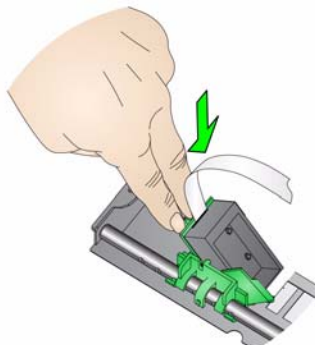


18. 図のように、印字位置 / 説明ラベルをプリンタアクセスカバーの内側に正確に貼り付けます。

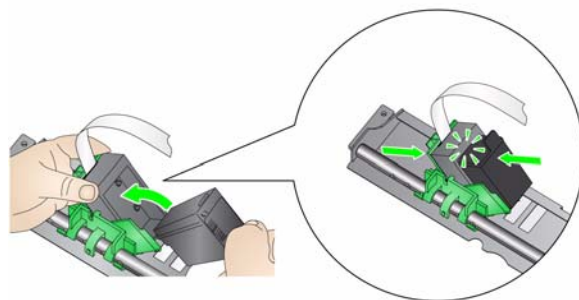


19. インクカートリッジのパッケージを開き、新しいインクカートリッジからシールをはがします。

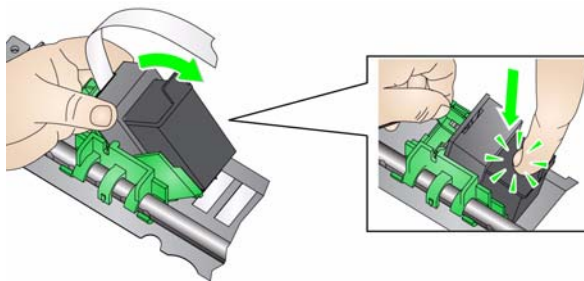
20. プリンタキャリアタブを押し下げて、プリンタキャリアを倒します。



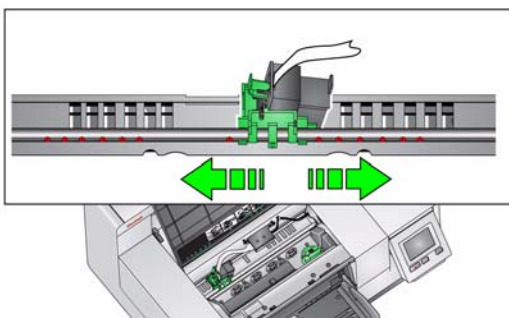
21. 図のようにインクカートリッジをプリンタキャリアに挿入します。



22. プリンタキャリアを上を起こし、インクカートリッジを所定の位置に挿入します。



23. インクカートリッジホルダを適切な位置にセットします。印字位置の変更方法については、ユーザーズガイド第4章、印字を参照してください。



24. プリンタアクセスカバーを閉じて、出力トレイを取り付けます。
25. スキャナーとスキャンアプリケーションを再起動します。
26. 印字テストを実行します。ユーザーズガイドの第4章「印字テストの実行」を参照してください。

注：

- 以後インプリンタを取り外す場合に備えて、取り外した部品（上部イメージングガイド、上部切替え式バックグラウンド、黒ストリップ、プリンタカバーなど）は保管しておいてください。
- **インクカートリッジの廃棄**：HP（ヒューレット・パカード社）の Web サイトを参照し、地域の法規に従って、プリンタの消耗品のリサイクルまたはインクカートリッジの廃棄を行ってください。

コダック株式会社
東京都千代田区神田駿河台 2-9
KDX 御茶ノ水ビル
© Kodak, 2010. All rights reserved.
TM: Kodak

Web サイト : www.kodak.com/go/docimaging