

Kodak i5000 Serisi Tarayıcılar ile kullanım için Kodak Gelişmiş Yazıcı Aksesuarı Kurulum Talimatları

Aşağıda i5000 Serisi Tarayıcılar için Kodak Gelişmiş Yazıcı Aksesuarı kurulum talimatları bulunmaktadır. Bu aksesuarı nasıl kullanacağınızı gösteren prosedürler için bkz. Kullanım Kılavuzu.

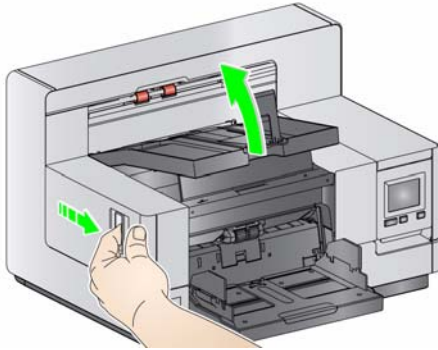
Kodak Gelişmiş Yazıcı Aksesuarı şunları içerir:

- 1 Üst görüntüleme kılavuzu
- 1 Üst çevrilebilir arka plan aksesuarı
- 1 Gelişmiş Yazıcı taşıyıcısı
- 1 Gelişmiş Yazıcı siyah mürekkep kartuşu
- 1 Drenaj şeridi
- 1 Basılı devre kartı aksesuarı
- 1 Yazıcı konumu/talimat etiketi
- 1 Mürekkep kurutma kağıdı seti
- 1 tornavida

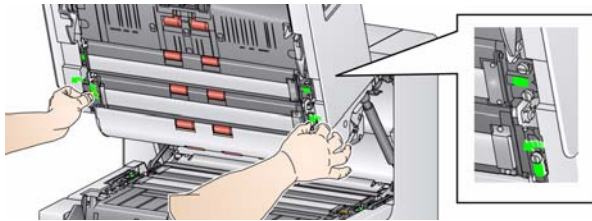
NOT: Ekstra mürekkep renkleri ve yedek mürekkep kartuşları şu adresten çevrimiçi satın alınabilir: scannerstore.Kodak.com.

Başlamadan önce tarayıcının kapalı ve prizden çekili olduğundan emin olun.

1. Tarayıcı kapağını açın.

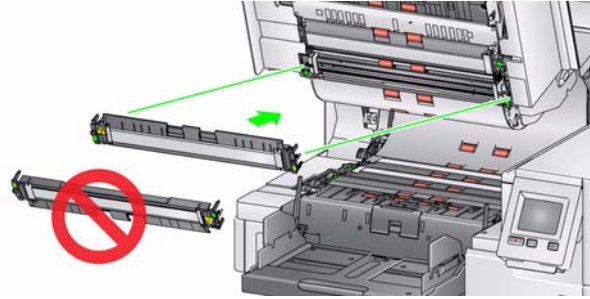


2. Üst görüntüleme kılavuzunun her iki ucundaki kelebek vidaları gevşetin ve kılavuzu yerinden çıkarın.



3. Gelişmiş Yazıcı görüntüleme kılavuzunu takın ve görüntüleme kılavuzunu sabitlemek için vidaları sıkın. *Fazla sıkmayın.*

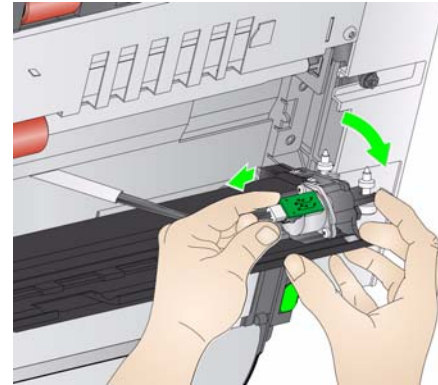
NOT: Üst görüntüleme kılavuzunu doğru yönde taktığınızdan emin olun.



4. Üst çevrilebilir arka plan aksesuarını gevşetin. Dört kelebek vidayı gevşetmek için verilen tornavidayı kullanın.



5. Çevrilebilir arka planı serbest bırakmak ve çıkarmak için konektörü çekin.



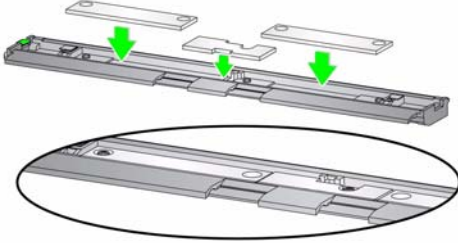
6. Kabloyu takarak ve yayları döndürülebilir arka planın ucuna hizalayarak döndürülebilir arka planı monte edin. Kelebek vidaları sıkın. *Fazla sıkmayın.*

7. Döndürülebilir arka planı rahat bir şekilde yukarı ve aşağı hareket ettiğini doğrulayın.

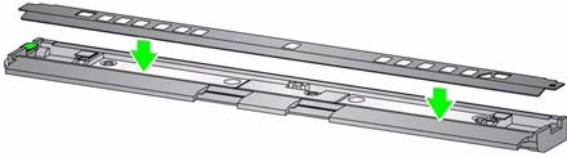
8. Tarayıcı tabanından manyetik siyah şeridi çıkartın.



9. Mürekkep kurutma kağıtlarını takın.

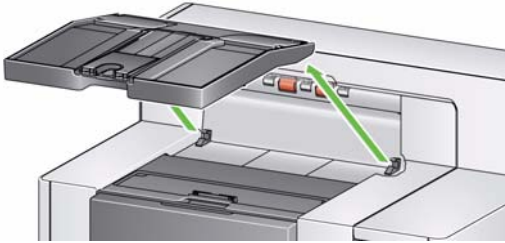


10. Drenaj şeridini adım 8'de çıkartılan siyah şeridin yerine takın.

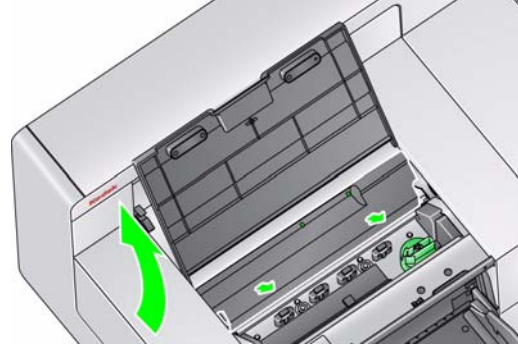


11. Görüntüleme kılavuzunu ve döndürülebilir arka planı yumuşak, tüy bırakmayan bir bezle silerek temizleyin.

12. Tarayıcı kapağını kapatın ve çıkış tepsisini çıkarın.

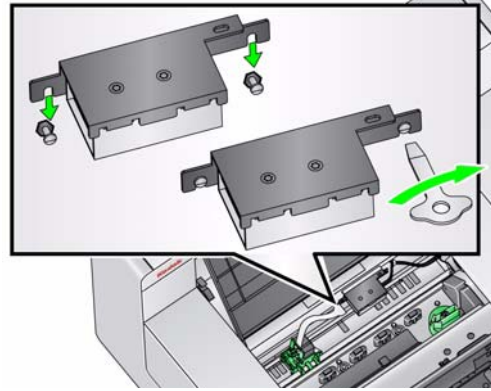


13. Yazıcı erişim kapağını açın ve yazıcı kapağını çıkartın.

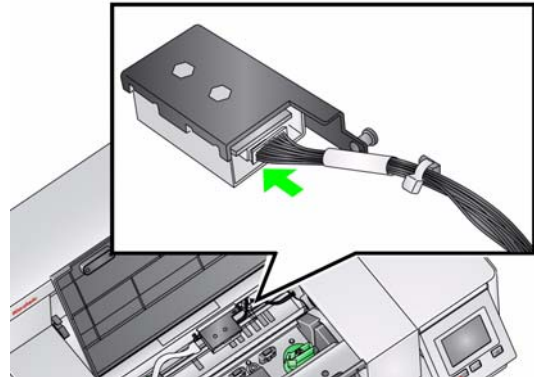


NOT: Yazıcı kapağı yeniden takılmayacaktır.

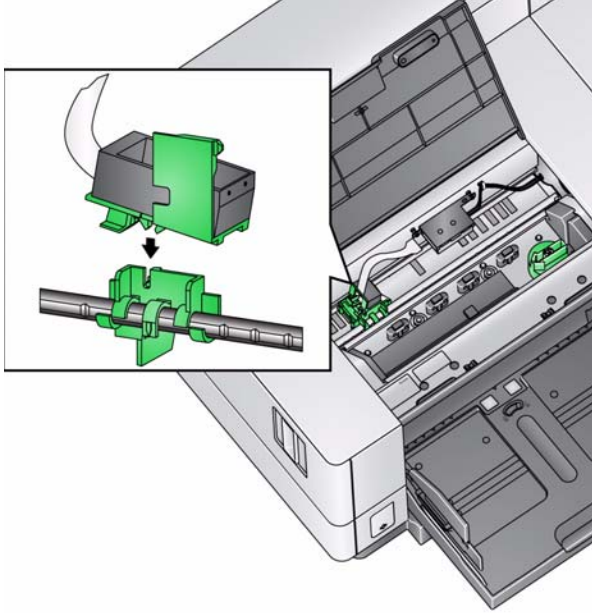
14. İki vidayı gevşetin (çıkartmayın) ve yazıcı devre kartı aksesuarını iki vidanın üzerine yerleştirerek takın ve vidaları gösterildiği gibi sıkın.



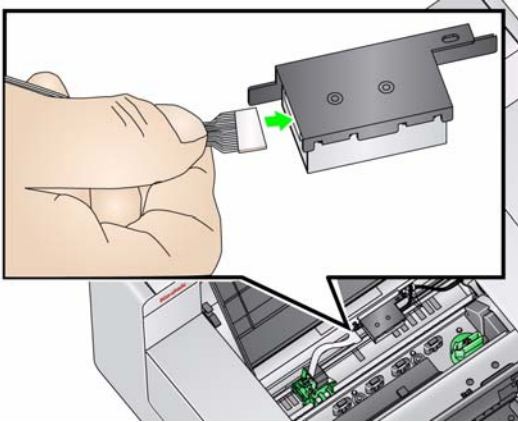
15. Yazıcı kablosunu yazıcı devre kartı aksesuarının sağ tarafına takın.



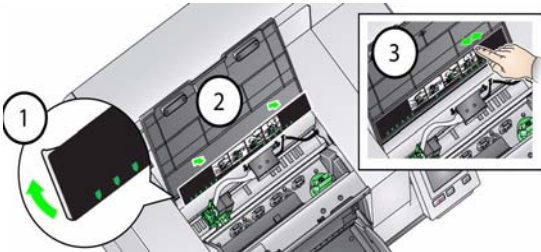
16. Gelişmiş yazıcı şaryosunu gösterildiği gibi yeşil şaryonun üzerine takın.



17. Yazıcı şaryosunun yazıcı kablosunu yazıcı devre kartının sol tarafına takın. Yazıcı kablosunun bakır tarafının aşağıya geldiğinden emin olun.

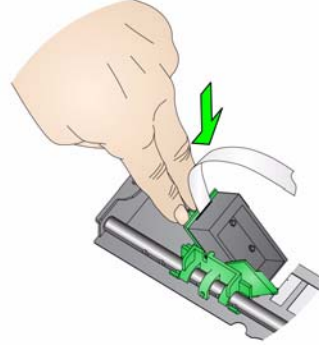


18. Yazıcı konumu/talimat etiketini yazıcı erişim kapağının iç kısmına gösterildiği gibi hizalayın ve yapıştırın.

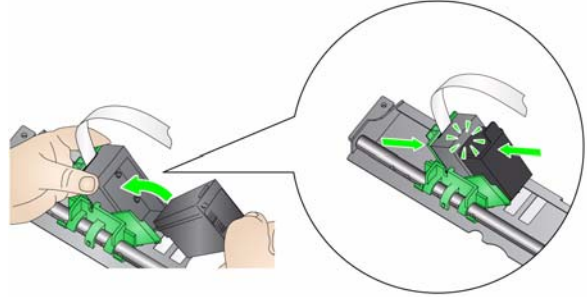


19. Mürekkep kartuşunu açın ve tırnağı yeni mürekkep kartuşundan çıkarın.

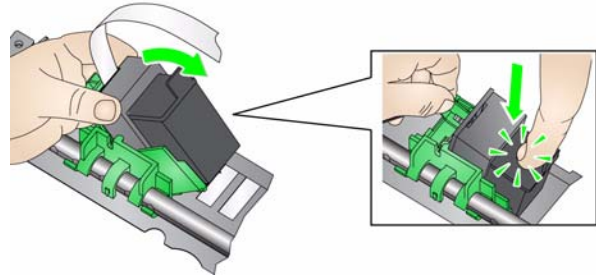
20. Yazıcı şaryosunu yukarı döndürmek için yazıcı şaryosu tırnağını aşağı bastırın.



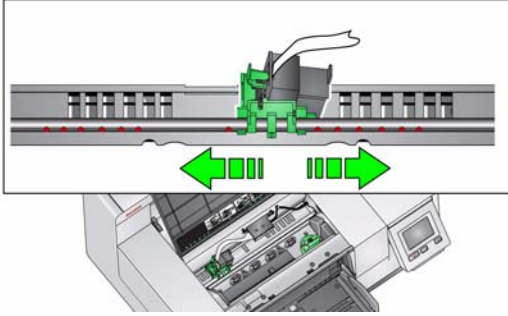
21. Mürekkep kartuşunu gösterildiği gibi yazıcı şaryosuna oturtun.



22. Yazıcı şaryosunu yukarı çevirin ve mürekkep kartuşunu yerine oturtun.



23. Yazıcı taşıyıcısını istenen yazdırma konumuna getirin. Yazdırma konumlarını değiştirme hakkında bilgi için, bkz. Kullanıcı Kılavuzu, Bölüm 4, Belge Yazdırma.



24. Yazıcı erişim kapağını kapatın ve çıktı tepsisini yeniden takın.
25. Tarayıcıyı ve tarama uygulamasını yeniden başlatın.
26. Bir sına yazdırması yapın. Kullanım Kılavuzu'nun 4. bölümündeki "Yazdırma sına yazdırma uygulama" başlıklı kısma bakın.

NOTLAR:

- Baskı aracını daha sonra çıkarmak isteyebileceğiniz durumlar için çıkardığınız tüm parçaları saklayın (örn. üst görüntüleme kılavuzu, üst döndürülebilir arka plan, siyah şerit ve yazıcı kapağı).
- **Mürekkep kartuşunun atılması:** yerel yönetmeliklere göre yazdırma malzemelerinin geri dönüştürülmesi veya mürekkep kartuşlarının atılmasıyla ilgili olarak Hewlett-Packard web sitesine başvurun.

Eastman Kodak Company
343 State Street
Rochester, NY 14650 ABD
© Kodak, 2010. Tüm hakları saklıdır.
TM: Kodak

Web sitesi: www.kodak.com/go/docimaging