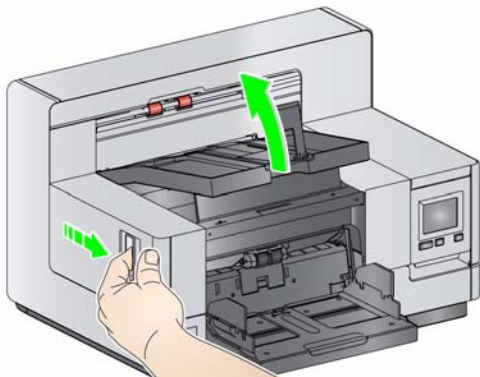


マニュアルフィーダの取り付けと使用

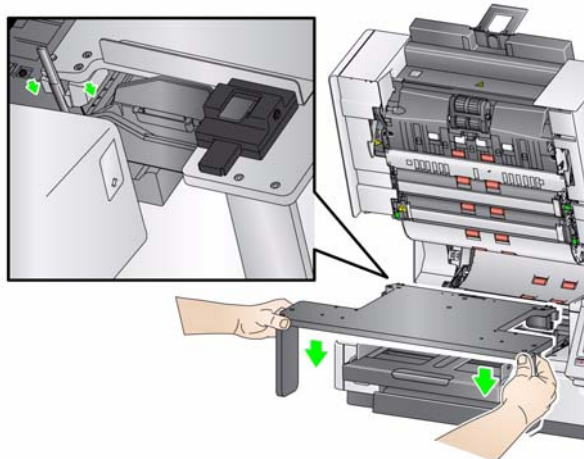
コダック i5000 シリーズスキャナーへのマニュアルフィーダの取り付けと使用方法を以下に説明します。マニュアルフィーダにはマニュアルフィーダ 1 つとサイドガイドが 2 つ同梱されています。

マニュアルフィーダーを使用すると、作業面が平滑になるので、手動給紙の際に便利です。

1. スキャンアプリケーションを起動し、入力エレベータを一番下の位置 (750 枚) まで下ろします。
2. 入力エレベータのサイドガイドを外側へ最大限まで開きます。サイドガイドが畳まれていれば開いてください。サイドガイドが折り畳まれていると、マニュアルフィーダを取り付けられません。
3. スキャナーカバーを開きます。



4. 搬送路の左右にあるレールの上にマニュアルフィーダを差し込みます。



注：マニュアルフィーダの作業面が平衡になる様にしてください。



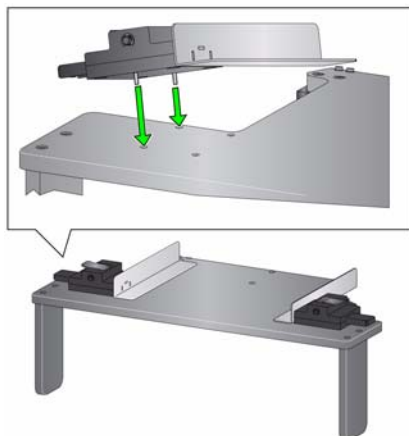
マニュアルフィーダにはサイドガイドをセットする場所が 2 カ所あります。

注：サイドガイドはオプションです。使用しない場合は、取り付ける必要はありません。

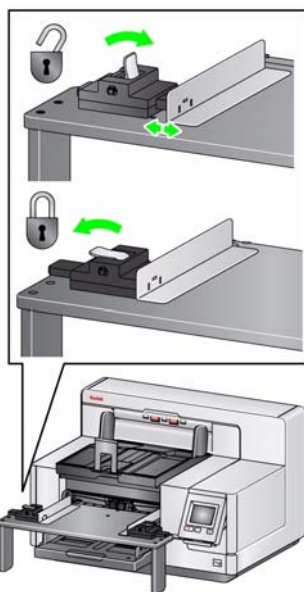
スキャンする原稿のサイズに応じて、以下のいずれかを選択します。

- 21.59 cm 以下の原稿をスキャンする場合は、マニュアルフィーダの中心に近い穴にセットします。
- 21.59 cm 以上の原稿をスキャンする場合は、マニュアルフィーダの中心から離れた穴にセットします。

5. マニュアルフィーダをセットしてから、サイドガイドをセットします。図の様に、左のサイドガイドのペグ（杭）をマニュアルフィーダの穴に合わせます。



6. 右のサイドガイドを手順5と同じ方法でセットします。
7. マニュアルフィーダのサイドガイドにあるロックタブを開きます。



8. スキャンする原稿のサイズに合う様にサイドガイドを左右に調整し、最適な位置にします。
9. マニュアルフィーダのサイドガイドにあるロックタブを閉じます。
10. スキャンアプリケーションを開き、スキャナーの入力エレベータを一番上（ドキュメントフィーダ）に配置します。

11. 原稿を1枚ずつスキャンするか、手で保持してスキャンします。

マニュアルフィーダの取り外し

1. 入力エレベータを一番下まで下ろします。
2. マニュアルフィーダのサイドガイドを取り外します。
3. スキャナーカバーを開きます。
4. マニュアルフィーダを取り外します。