



Kodak

Kodak Tarayıcılar için A3 Boyutlu Düz Yatak Aksesuarı

Kullanım Kılavuzu

Güvenlik

Kullanıcı önlemleri

- Tarayıcı ve güç kaynağını yalnızca kuru iç mekanlarda kullanın.
- Elektrik prizinin tarayıcıdan en fazla 1,52 metre (5 fit) mesafede ve kolay erişilebilir olmasını sağlayın.
- Güç kablosunun prize sağlam bir şekilde takıldığından emin olun.
- Güç kablosuna zarar vermeyin, kabloyu düğümlemeyin, kesmeyin veya değiştirmeyin.
- Yalnızca tarayıcı ile birlikte verilen AC adaptörünü kullanın. Tarayıcının AC adaptörünü başka bir ürünle kullanmayın.
- Acil durumlarda fişin kolayca çekilebilmesi için elektrik prizinin çevresinde yeterince boşluk bırakın.
- Tarayıcı aşırı derecede ısınır, tuhaf bir koku veya duman çıkarmaya başlarsa veya daha önce duymadığınız sesler çıkarırsa tarayıcıyı kullanmayın. Tarayıcıyı hemen kapayın ve güç kablosunu elektrik prizinden çekin. Kodak Servisine başvurun.
- Tarayıcıyı veya AC güç adaptörünü sökmeyin veya üzerinde değişiklik yapmayın.
- Kodak tarafından önerilen temizleme prosedürlerini uygulayın. Hava, sıvı veya sprey gaz ile çalışan temizleyiciler kullanmayın. Bu temizleyiciler toz, kir ve birikintileri tarayıcının içindeki başka noktalara taşıyabilir ve bu da tarayıcının düzgün çalışmamasına neden olabilir.

Çevre koruma bilgileri

- Kodak A3 Boyutlu Düz Yatak Aksesuarı tüm dünyadaki çevre koruma gereksinimlerini karşılayacak şekilde tasarlanmıştır.
- Bakım veya servis sırasında değiştirilen tüketim malzemelerinin atılması ile ilgili kılavuzlar mevcuttur; daha fazla bilgi için yerel yönetmelikleri takip edin veya yerel Kodak temsilcisine başvurun.
- Bu malzemenin atılma koşulları, çevreyi koruma amacıyla düzenlenmiş olabilir. Geri dönüştürme ve yeniden kullanım bilgileri için yerel veya ABD'deki yetkililerinizle irtibata geçin ya da www.kodakalaris.com/go/scannerrecycling adresini ziyaret edin.
- Ürün ambalajı geri dönüştürülebilir.
- Parçalar yeniden kullanılacak veya geri dönüştürülecek şekilde tasarlanmıştır.
- Kimyasal ürünlere yönelik Malzeme Güvenlik Veri Sayfaları (MSDS) Kodak web sitesinde bulunabilir: www.kodakalaris.com/go/msds. Web sitesinden MSDS'lere erişirken, Malzeme Güvenlik Veri Sayfası'nı istediğiniz tüketim malzemesine ait katalog numarasını vermeniz istenecektir.

Avrupa Birliği



Bu sembol, son kullanıcının bu ürünü elden çıkarmak istediğinde, geliştirme ve geri dönüştürme işlemleri için gerekli tesislere göndermesi gerektiği anlamına gelmektedir. Bu ürün ile ilgili toplama ve geliştirme programları hakkında daha fazla bilgi için yerel Kodak temsilcinizle bağlantı kurun veya www.kodakalaris.com/go/recycle adresini ziyaret edin.

1907/2006 (REACH) no.lu (EC) Düzenlemesinin 59(1) maddesine göre aday listesinde yer alan maddelerin varlığıyla ilgili bilgi edinmek için lütfen www.kodakalaris.com/go/REACH adresini ziyaret edin.

Akustik emisyon

Maschinenlärminformationsverordnung – 3, GSGV
Der arbeitsplatzbezogene Emissionswert beträgt <70 db(A).

[Makine Gürültü Bilgileri Yönetmeliği – 3, GSGV
Operatör konumundaki gürültü emisyon değeri <70 dB(A).]

EMC beyanları

ABD: Bu aygıt test edilmiştir ve aygıtın FCC kurallarının 15. Kısmı uyarınca B Sınıfı dijital cihaz sınırlarına uyumlu olduğu tespit edilmiştir. Bu sınırlar, yaşama ortamlarındaki kurulumlarda zararlı parazitlere karşı önemli ölçüde koruma sağlayacak şekilde tasarlanmıştır. Bu aygıt, radyo frekans enerjisi üretir, kullanır ve yayabilir; talimat kılavuzundakilere uygun şekilde kurulmadığı ve kullanılmadığı takdirde, radyo iletişimde zararlı parazitlere neden olabilir. Bununla birlikte, herhangi bir kurulumda hiç parazit olmayacağı garanti edilemez. Bu cihaz radyo veya televizyon yayımlarında zararlı parazitlere neden olursa (bu durum, cihazın kapatılıp açılmasıyla saptanabilir), kullanıcının aşağıdaki önlemlerden bir veya birkaçını uygulayarak paraziti gidermesi önerilir:

- Alıcı antenin konumunu veya yönünü değiştirin.
- Cihazla alıcı arasındaki boşluğu artırın.
- Cihazı alıcının bağlandığından başka bir devreye ait bir prize bağlayın.
- Başka öneriler için satıcıya veya deneyimli bir radyo/TV teknisyenine başvurun.

Uyumluluktan sorumlu tarafça açıkça onaylanmamış tüm değişiklik ve tadilatlar kullanıcının cihazı çalıştırma yetkisini geçersiz kılabilir. Ürünle ya da ürünün kurulumunda kullanılacağı belirtilen ek bileşenler veya aksesuarlarla birlikte korumalı arabirim kabloları sağlanmışsa, FCC düzenlemelerine uyumluluk için bunların kullanılması gerekir.

Kore: Bu cihaz iç mekan kullanımları açısından EMC tescilli olduğundan, yaşama alanı gibi bir yerde kullanılabilir.

이 기기는 가정용으로 전자파적합등록을 한 기기로서 주거지역에서는 물론 모든 지역에서 사용할 수 있습니다.

Japonya: Bu aygıt, Bilgi Teknolojisi Ekipmanı Gönüllü Denetim Konseyi'nin (VCCI) standartlarına göre B Sınıfı üründür. Yaşama ortamlarında radyo veya televizyon yakınında kullanılırsa telsiz dalgalarında parazite neden olabilir. Cihazı yönerge kitabına uygun şekilde kurun ve kullanın.

この装置は、情報処理装置等電波障害自主規制協議会（VCCI）の基準に基づくクラスB情報技術装置です。この装置は、家庭環境で使用することを目的としていますが、この装置がラジオやテレビジョン受信機に近接して使用されると、受信障害を引き起こすことがあります。
取扱説明書に従って正しい取り扱いをして下さい。

Kodak A3 Boyutlu Düz Yatak Aksesuarı'nın Kullanımı

İçindekiler

Düz yatağın kilidini açma	1
Düz yatağı kilitleme	2
Düz yatağı bağlama	2
Başlat/Sürdür Düğmesi	3
Düz yatağı kullanma	4
Düz yatağı temizleme	5
Kapağı değiştirme	6
Özellikler	7

Kodak A3 Boyutlu Düz Yatak Aksesuarı, Kodak Tarayıcılarınız ile özel belgeleri taramanızı sağlar. Düz Yatak Aksesuarıyla birlikte verilen kablo, düz yatağınızı kolayca ana bilgisayara bağlar.

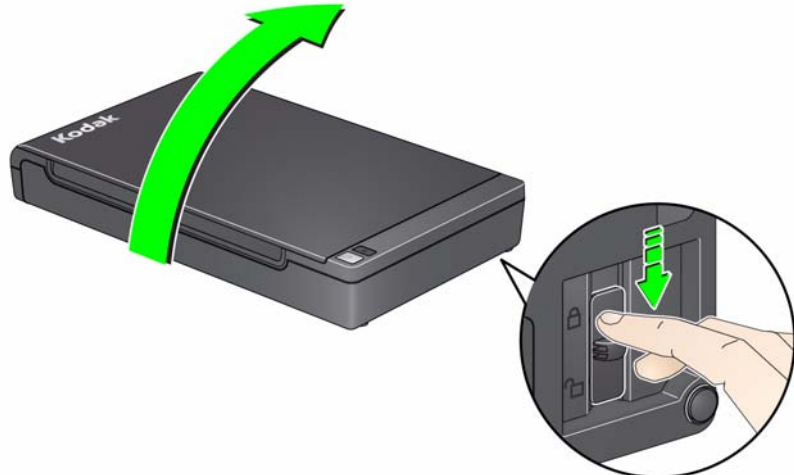
NOTLAR:

- Bu belgedeki terimlerin kullanımı:
“Tarayıcı” *Kodak* Tarayıcı anlamına gelir;
“Düz Yatak”, *Kodak A3 Boyutlu Düz Yatak Aksesuarı* anlamına gelir.
- Düz Yatak Aksesuarı, *Kodak* Tarayıcınızla birlikte kullanılmalıdır; bağımsız bir aygıt olarak kullanılamaz.

Düz yatağın kilidini açma

*Kodak A3 boyutu Düz Yatak Aksesuarı gemi ile yollandığında, düz yatak kamerası **Kilitli** bir yere yerleştirilir. Düz yatak kamerasını kullanmadan önce kilidini açın. Kilitleme / Kilit açma kolu düz yatağın altındadır.*

1. Kilitleme / Kilit açma kolunun yerini tespit etmek için düz yatağı dikkatlice yukarı kaldırın.
2. *Kilit* kolunu Açık konuma getirin.



NOT: Başka bir yere gönderilmedikçe düz yatak aksesuarını kilitlemek gerekmez.

Düz yatağı kilitleme

Düz yatağı yeniden konumlandırırken dahili bileşenlere zarar gelmesini engellemek için aşağıdakileri yapın:

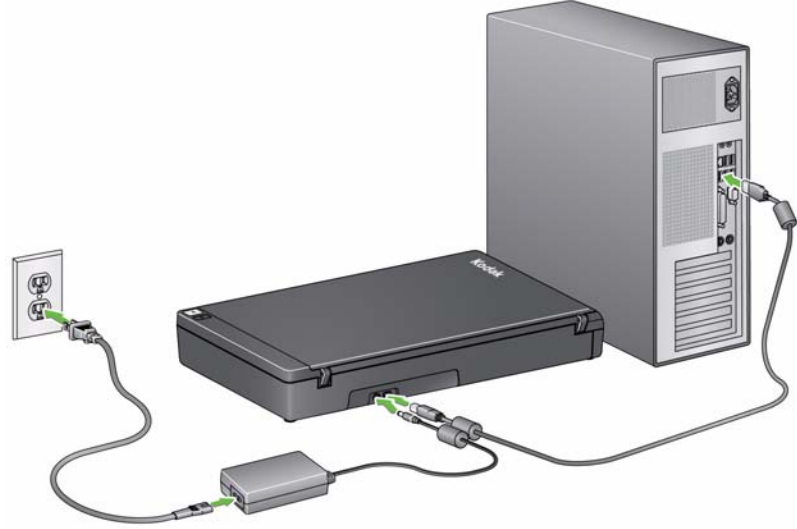
1. Eğer tarama uygulamanız “Tarayıcıyı sevk et” seçeneği sunuyorsa, düz yatağı kilitlemeden önce bu seçeneği etkinleştirin. Bu seçeneği etkinleştirmek düzgün kilitlemeyi garantiler.

Eğer tarama uygulamanız “Tarayıcıyı Sevk et” seçeneği sunmuyorsa, 2. adıma geçmeden önce düz yatak üzerinde bir belge tarayın.

2. Tarayıcıyı kapatın ve düz yatağı düzgün bir şekilde yukarı kaldırıp Kilitleme / Kilit açma kolunu *Kilitle* konumuna kaydırın.

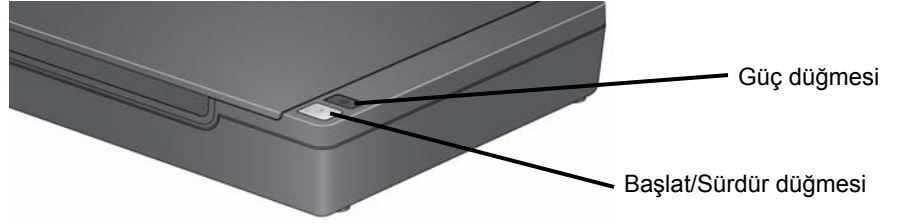
Düz yatağı bağlama

1. Tarayıcıyı kapatın.
2. Düz yatak yazılımını yüklemeyerseniz, düz yatağı bağlamadan önce yazılımı yükleyin.
3. Düz yatağınızla birlikte gelen fiş kabloları setinden bölgeniz için uygun güç kablosunu seçin.
4. Güç kaynağını, güç kablosunu ve USB kablosunu düz yatağa bağlayın. Gerekli bağlantıları yapmak için aşağıdaki resme bakın.



5. USB kablosunun diğer ucunu bilgisayarınızdaki açık bir USB bağlantı noktasına takın.
6. Tarayıcıyı açın.

7. Düz yatağın üzerindeki güç düğmesine basın. Düz yatak ilk kez bağlanıyorsa, bilgisayarın düz yatak aygıt sürücülerini bulmasını ve yüklemesini bekleyin.



Başlat/Sürdür düğmesi sürekli olarak yeşil yandığında düz yatak kullanıma hazırdır.

NOT: Kabloyu tarayıcıdan veya düz yataktan çıkarmanız gerekirse, tarayıcıyı veya düz yatağı kapatın, sonra kabloyu yerinden çıkarın.

Başlat/Sürdür düğmesi

Düz yataktaki Başlat/Sürdür düğmesini kullanarak belge tarayabilirsiniz.



Düz yataktaki Başlat/Sürdür düğmesine bastığınızda, tarayıcıdaki Başlat/Sürdür düğmesi bastığınızda aldığınız sonucu alırsınız. Tarayıcının operatör kontrol panelinde görüntülenen sayı ile ilişkilendirilmiş uygulama başlatılır. Görüntülenen sayılar varsayılan olarak Akıllı Dokunma işleviyle ilişkilendirilmiştir. 1 ile 9 arasındaki sayılar, Akıllı Dokunma işlevinin 1 ile 9 arasındaki görev kısayolları ile eşleştirilmiştir.

Düz yatağı kullanarak çeşitli özel belgeler tarıyorsanız, taramayı başlatmak için düz yataktaki Başlat/Sürdür düğmesini kullanmak daha kolay olabilir.

Gösterge durumu:

- **Sabit yeşil:** düz yatak açık, taramaya hazır veya tarıyor.
- **Sabit kırmızı:** USB kablosu bağlı değil, sistem açıldıktan sonra ana bilgisayar ile USB bağlantısını kaybetti ya da düz yatak arızası veya hatası var.
- **Yanıp sönen yeşil:** bekliyor/Güç Tasarrufu modunda

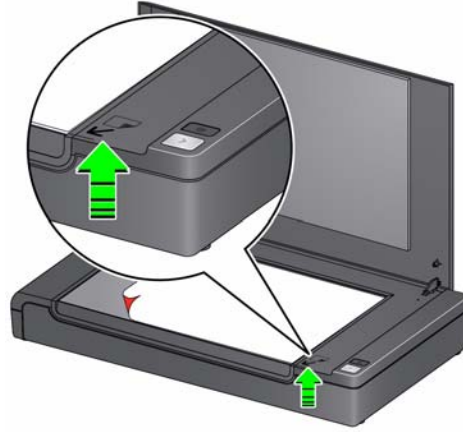
Düz yatağı kullanma

Düz yatak, istisna belgeler, dosya klasörleri, kitaplar, dergiler, pasaportlar ve daha fazlasını taramak için kullanılabilir.

1. Düz yatak kapağını açın.
2. Belgeyi cam panele **yüzü aşağı bakacak** şekilde yerleştirin.
3. Belgeyi köşe okundaki alt sağ el köşesiyle hizalayın.

NOTLAR:

- Düz yataktan tarama yaparken, tarayıcının otomatik belge besleyicisinde herhangi bir belge bulunmadığından emin olun.
- Belgeleri tararken, düz yatak kapağının kapalı olduğundan emin olun.
- Düz yatak kapağındaki siyah arka plan temiz ve pürüzsüz olmalıdır. Herhangi bir pürüz varsa, bu otomatik kırpma performansını etkileyebilir.
- Belgeyi düz yatak üzerine yerleştirirken düz yatak, oku aşmamalıdır.
- Düz yatak üzerine bir kitap yerleştirirken kitap, düz yatağın kenarlarına kadar uzanabilir.

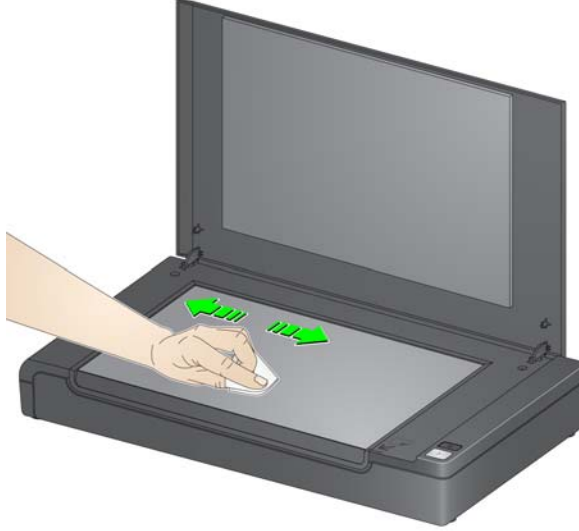


4. Düz yatak kapağını kapatın.
5. Taramayı başlatın. Belgeyi düz yataktaki veya tarayıcıdaki Başlat/ Sürdür düğmesini kullanarak tarayabilirsiniz veya istediğiniz uygulamayı kullanabilirsiniz.

Düz yatağı temizleme

Düz yatağın cam panelinde toz ve parmak izleri oluşabilir. Cam paneli temizlemek için Kodak Tarayıcılar'da (KAT No. 826 6488) Brillianize Detailer Bezler kullanın.

1. Düz yatak kapağını açın.
2. Cam paneli "Step 1" bir Brillianize Detailer bezle silin.



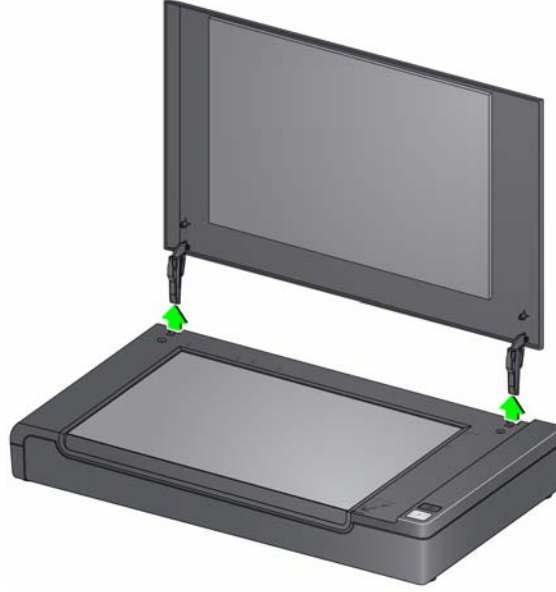
3. Herhangi bir artığı temizleyip yüzeyi parlatmak için cam paneli "Step 2" Brillianize Detailer bez kullanarak tekrar silin.
4. Düz yatak kapağını kapatın.

ÖNEMLİ: *Temizlik sıvılarını düz yatağın cam paneline püskürtmeyin veya dökmeyin; aksi halde bu sıvılar camın altına sızarak hasara neden olabilir.*

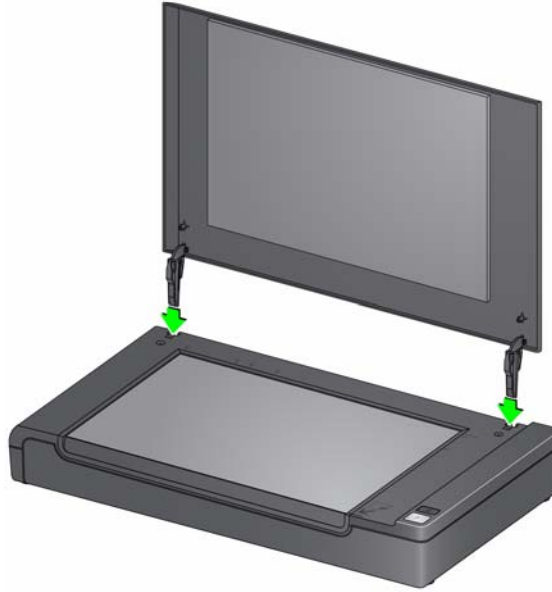
Kapađı deđiřtirme

Kapađı deđiřtirmek iin:

- Üst kapađı aın ve düz yataktan sökün.



- Mentēeleri ařađıda gōsterildiđi gibi düz yatak üzerindeki yerlerine geirerek yeni kapađı takın.



NOT: Yeni bir düz yatak kapađı sipariř etmek iin CAT No. 119 3044 numarasını kullanın.

Özellikler

Aşağıda Kodak A3 Boyutlu Düz Yatak Aksesuarına yönelik özellikler verilmiştir.

Tarama Teknolojisi	CCD Görüntü Sensörü Renk bit derinliği: 24 bit
Optik Çözünürlük	600 dpi
Resim İşleme özellikleri	ADF Tarayıcı özelliklerine bağlı olarak
Maksimum Kalınlık	En fazla 50,8 mm (2 inç)
Maksimum Belge Boyutu	304,8 x 457,2 mm (12 x 18 inç)
Aydınlatma	Dolaylı LED Çift
Tarayıcı Boyutları	Yükseklik: 108 mm / 4,25 inç Uzunluk: 698,5 mm / 27,5 inç Genişlik: 419,1 mm / 16,5 inç
Düz Yatak Ağırlığı - güç adaptörü dahil	9,5 kg (21 lbs)
Ana Bilgisayar Bağlantısı	USB 2,0
Çalışma Sıcaklığı	15°C - 35°C (59 - 95°F)
Çalışabileceği Nemlilik Oranı	%15 - 80 RH
Güç Tüketimi - Tarayıcı	Uyku modu: <2,75 watt
Akustik Gürültü (Ses Gücü düzeyi)	Çalışma: 70 dB'den az Kapalı modu veya Hazır modu: 46 dB'den az
Elektrik gücü	24 Vdc 2,5 A
Elektrik gereksinimi	100 - 240 V (uluslararası) 50/60 Hz

