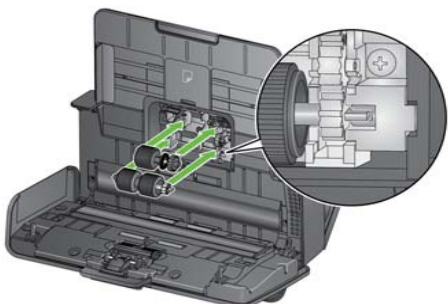


Nettoyage et remplacement des rouleaux d'alimentation

4



5



6



Nettoyage de la zone de numérisation

1



2



Accessoires et fournitures

N° réf.	Description
175 6360	Kits de consommables pour scanner i11xx
131 6264	Consommables pour alimentation papier autocopiant pour scanner i11xx
853 5981	Tampons de nettoyage des rouleaux
169 0783	Feuilles de nettoyage pour système de transport
896 5519	Chiffons antistatiques pour scanners <i>Kodak</i>
826 6488	Lingettes Brilliance Detailer
119 9470	Module de numérisation à plat grand format
189 4351	Accessoire de scanner à plat format A3

Les lingettes antistatiques ne sont pas disponibles dans tous les pays. Les lingettes Brilliance Detailer doivent être utilisées si les lingettes antistatiques ne sont pas disponibles.

Les modules de numérisation à plat format A4 (Legal) et A3 ne sont pas disponibles pour les scanners *Kodak* i1150WN/i1190WN.

Kodak Alaris Inc.
2400 Mount Read Blvd.
Rochester, New York 14615
© 2016 Kodak Alaris Inc. Tous droits réservés.
A-61819_fr / Référence 5K4975 Avril 2016

La marque déposée et la marque commerciale *Kodak* sont utilisées sous licence de la société Eastman Kodak.



Scanners de la série i1100
Scanners i1150WN/i1190WN



Guide de référence

Informations techniques

www.kodakalaris.com/go/IMsupport

Préparez les informations suivantes lorsque vous contactez l'assistance :

- Description du problème
- Modèle et numéro de série du scanner
- Configuration de l'ordinateur
- Application logicielle utilisée

Nettoyage des rouleaux

1



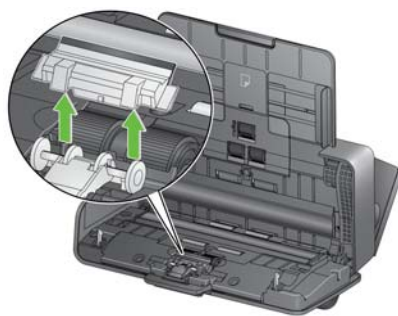
2



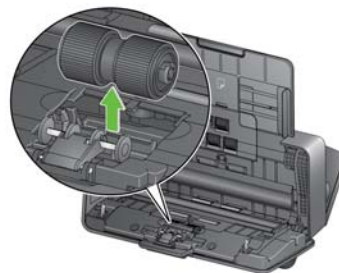
IMPORTANT : le chiffon de nettoyage des rouleaux contient du sulfate d'éther laurique de sodium et du silicate de sodium susceptible d'irriter les yeux. Pour plus d'informations, consultez la FDS.

Nettoyage et séparation du rouleau de séparation

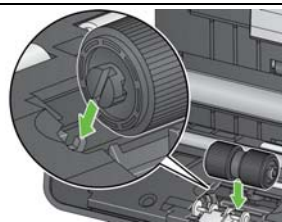
1



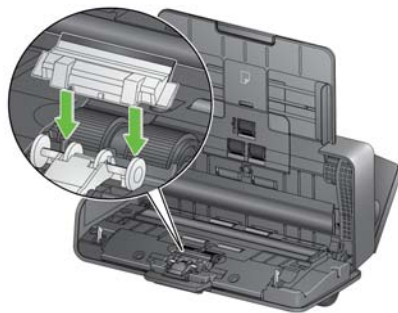
2



3



4



Nettoyage et remplacement des rouleaux d'alimentation

1



2



3

