



**Kodak**

# أجهزة الماسح الضوئي ScanMate i1150WN و i1190WN

دليل المستخدم

Wi-Fi هي علامة تجارية مسجلة لتحالف Wi-Fi, أوستن, تكساس الولايات المتحدة الأمريكية

### تراخيص الجهة الخارجية

This software is based in part on the work of the Independent JPEG Group

Copyright (C)2009-2013 D. R. Commander. All Rights Reserved.

Redistribution and use in source and binary forms, with or without modification, are permitted provided that the following conditions are met:

- Redistributions of source code must retain the above copyright notice, this list of conditions and the following disclaimer.
- Redistributions in binary form must reproduce the above copyright notice, this list of conditions and the following disclaimer in the documentation and/or other materials provided with the distribution.
- Neither the name of the libjpeg-turbo Project nor the names of its contributors may be used to endorse or promote products derived from this software without specific prior written permission.

THIS SOFTWARE IS PROVIDED BY THE COPYRIGHT HOLDERS AND CONTRIBUTORS "AS IS", AND ANY EXPRESS OR IMPLIED WARRANTIES, INCLUDING, BUT NOT LIMITED TO, THE IMPLIED WARRANTIES OF MERCHANTABILITY AND FITNESS FOR A PARTICULAR PURPOSE ARE DISCLAIMED. IN NO EVENT SHALL THE COPYRIGHT HOLDERS OR CONTRIBUTORS BE LIABLE FOR ANY DIRECT, INDIRECT, INCIDENTAL, SPECIAL, EXEMPLARY, OR CONSEQUENTIAL DAMAGES (INCLUDING, BUT NOT LIMITED TO, PROCUREMENT OF SUBSTITUTE GOODS OR SERVICES; LOSS OF USE, DATA, OR PROFITS; OR BUSINESS INTERRUPTION) HOWEVER CAUSED AND ON ANY THEORY OF LIABILITY, WHETHER IN CONTRACT, STRICT LIABILITY, OR TORT (INCLUDING NEGLIGENCE OR OTHERWISE) ARISING IN ANY WAY OUT OF THE USE OF THIS SOFTWARE, EVEN IF ADVISED OF THE POSSIBILITY OF SUCH DAMAGE.

## الاحتياطات الخاصة بالمستخدم

- ضع جهاز الماسح الضوئي على سطح عمل قوي ومستقر قادر على حمل 3.2 كجم (7 أرطال).
- لا تضع الماسحة الضوئية في مكان معرض للأتربة أو الرطوبة أو البخار. فقد يسبب ذلك حدوث صدمة كهربية أو نشوب حريق. استخدم الماسحة الضوئية ومصدر الطاقة في الداخل فقط ضمن موقع جاف.
- تأكد من وجود مأخذ تيار كهربائي على بعد لا يزيد عن 1.52 متر (5 أقدام) من الماسحة الضوئية، وتأكد من سهولة الوصول إليه.
- تأكد من توصيل محول الكهرباء في منفذ الحائط بصورة سليمة. فقد يؤدي عدم القيام بذلك إلى حدوث صدمة كهربائية أو نشوب حريق.
- لا تلمس الضرر بسلك الكهرباء ولا تقم بعبده أو قصه أو تغييره. فقد يسبب ذلك حدوث صدمة كهربية أو نشوب حريق.
- استخدم محول التيار المتردد الذي تم تزويده به مع الماسحة الضوئية فقط. لا تستخدم محول التيار المتردد الخاص بالماسحة الضوئية مع أي منتج آخر. فقد يسبب ذلك حدوث صدمة كهربية أو نشوب حريق.
- اترك مساحة كافية حول منفذ الكهرباء حتى يتسنى فصل الماسح الضوئي عنه في حالة الطوارئ.
- لا تستخدم الماسحة الضوئية إذا أصبحت ساخنة بشكل غير اعتيادي أو إذا صدرت منها رائحة غريبة أو إذا تصاعد منها دخاناً أو ضجيجاً غير مألوف. أوقف الماسح الضوئي على الفور وافصل سلك الكهرباء عن مقيس الطاقة. اتصل بخدمة Kodak Alaris.
- لا تقم بفك جهاز الماسح الضوئي أو محول طاقة التيار المتردد أو تعديلهما.
- لا تقم بنقل الماسحة الضوئية أثناء توصيل سلك الكهرباء وكبل الواجهة. فقد يؤدي ذلك إلى تلف السلك / الكبل. انزع سلك الكهرباء من منفذ الحائط قبل نقل الماسحة الضوئية.
- اتبع إجراءات التنظيف الموصى بها من Kodak Alaris. لا تستخدم المنظفات الهوائية أو السائلة أو الغازية الرذاذ. هذه المنظفات تعمل على إزاحة الأتربة أو الغبار إلى موضع آخر داخل الماسحة الضوئية مما قد يؤدي إلى حدوث خلل في أداء الماسحة الضوئية.
- تتاح ورقة السلامة الخاصة بالبيانات (SDS) للمنتجات الكيميائية على الموقع الإلكتروني الخاص بشركة Kodak Alaris: [www.kodakalaris.com/go/sds](http://www.kodakalaris.com/go/sds). عند الوصول إلى أوراق السلامة الخاصة بالبيانات (SDS) من الموقع الإلكتروني، سيطلب منك توفير رقم الكتالوج الخاص بالمادة المستهلكة التي تريد ورقة السلامة الخاصة بالبيانات لها. انظر القسم بعنوان "مستلزمات ومواد مستهلكة" الوارد في هذا الفصل لاحقاً للحصول على أرقام المستلزمات والكتالوج.
- هذا الجهاز غير مخصص للاستخدام في مجال الرؤية المباشرة في أماكن عمل العرض البصري. لتجنب الانعكاسات المزعجة في أماكن عمل العرض البصري، يجب عدم وضع هذا الجهاز في مجال الرؤية المباشر.

## معلومات بيئية

- تم تصميم أجهزة الماسح الضوئي *Kodak i1190WN* و *Kodak ScanMate i1150WN* للوفاء بمتطلبات البيئة العالمية.
- تتوفر تعليمات بشأن التخلص من العناصر المستهلكة والتي يتم استبدالها أثناء الصيانة أو الخدمة، فيجب اتباع القواعد المحلية أو الاتصال بفرع شركة Kodak Alaris المحلي للحصول على مزيد من المعلومات.
- قد يخضع التخلص من هذه المعدة لقواعد معينة وفقاً لاعتبارات بيئية. للحصول على معلومات حول التخلص من المواد أو إعادة تدويرها، اتصل بالسلطات المحلية لديك أو، إذا كنت في الولايات المتحدة، فقم بزيارة: [www.kodakalaris.com/go/scannerrecycling](http://www.kodakalaris.com/go/scannerrecycling).
- مواد التغليف الخاصة بالمنتج قابلة لإعادة التدوير.
- تم تصميم الأجزاء لإعادة استخدامها وتدويرها.
- تتوافق أجهزة الماسح الضوئي *Kodak i1190WN* و *Kodak ScanMate i1150WN* مع Energy Star ويتم شحنها من المصنع مع ضبط الوقت افتراضياً على 15 دقيقة.

## الاتحاد الأوروبي

يشير هذا الرمز إلى أنه حينما يريد المستخدم التخلص من هذا المنتج، فإنه يتعين عليه إرساله إلى المرافق المناسبة لتجميع المنتج وإعادة تدويره. يُرجى الاتصال بمندوب Kodak Alaris المحلي لديك أو الرجوع إلى [www.kodakalaris.com/go/ehs](http://www.kodakalaris.com/go/ehs) للحصول على معلومات إضافية حول برامج التجميع والاستعادة المتاحة لهذا البرنامج.



يُرجى الرجوع إلى [www.kodakalaris.com/go/ehs](http://www.kodakalaris.com/go/ehs) للحصول على معلومات حول وجود المواد المضمنة في قائمة المواد المرشحة وفقاً للمادة (1)59 من اللائحة (المفوضية الأوروبية (EC) رقم 1907/2006 (لائحة تسجيل وتقييم وتصريح وتقييد المواد الكيميائية (REACH)).

## الانبعاثات الصوتية

Maschinenlärminformationsverordnung – 3, GSGV  
Der arbeitsplatzbezogene Emissionswert beträgt أقل من 70 ديسيبل.

[قواعد معلومات الضجيج الخاصة بالجهاز — 3, GSGV  
تبلغ قيمة انبعاثات الضجيج في وضع التشغيل أقل من 70 ديسيبل.]

## بيانات تنظيم التوافق الكهرومغناطيسي (EMC) والاتصال اللاسلكي

يحتوي هذا الجهاز على وحدة شبكة محلية (LAN) لاسلكية 2.4 جيجا هرتز تم تثبيتها مسبقًا (الطراز: RTL8188EE)  
للاستخدام الداخلي: الغرض من هذا الجهاز هو الاستخدام داخليًا فقط.

## التعرض للتردد اللاسلكي

**تحذير:** عند استخدام هذا المنتج، ينبغي أن يتم تركيبه وتشغيله عند مسافة 7.9 بوصات (20 سم) كحد أدنى لعمليات 2.4 جيجا هرتز بين جهاز الإرسال وجسدك. يجب ألا يتم ترتيب أو تشغيل جهاز الإرسال هذا بالتزامن مع أي هوائي أو جهاز إرسال آخر. تكون طاقة الإخراج المرسل من هذا الجهاز أقل من حدود التعرض للتردد اللاسلكي بكثير أثناء التشغيل العادي.

Acceso Inalambrico de Red في الأرجنتين: CNC C-10909

ملاحظة للمستخدمين في البرازيل: "Este equipamento opera em caráter secundário, isto é, não tem direito a proteção contra interferência prejudicial, mesmo de estações do mesmo tipo, e não pode causar interferência a sistemas operando em caráter primário." (ANATEL 282/2001)  
Anatel: 4076-12-1686

## ملاحظة للمستخدمين في كندا/Note à l'attention des utilisateurs canadiens:

للاستخدام الداخلي. يتوافق هذا الجهاز مع الإعفاء من الترخيص من وزارة الصناعة الكندية (مواصفات المعايير اللاسلكية (RSS)). يخضع التشغيل للحالتين التاليين:

(1) قد لا يتسبب هذا الجهاز في حدوث تدخل؛

(2) يجب أن يقبل هذا الجهاز أي تدخل، بما في ذلك التدخل الذي قد يسبب تشغيل الجهاز بشكل غير مرغوب فيه.

Utiliser à l'intérieur. Le présent appareil est conforme aux CNR d'Industrie Canada applicables aux appareils radio exempts de licence. L'exploitation est autorisée aux deux conditions suivantes

(1) l'appareil ne doit pas produire de brouillage

(2) l'appareil doit accepter tout brouillage radioélectrique subi, même si le brouillage est susceptible d'en compromettre le fonctionnement

طاقة الإخراج المرسل من هذا الجهاز أقل من حدود التعرض للتردد اللاسلكي الخاصة بوزارة الصناعة الكندية (CI). تم تقييم هذا الجهاز بالنسبة لحدود التعرض للتردد اللاسلكي (RF) الخاصة بوزارة الصناعة الكندية وتبين توافقه معها. ينبغي أن يستخدم الجهاز بطريقة تحد من احتمالية الاتصال البشري به أثناء التشغيل العادي.

تم اعتماد هذا الجهاز للاستخدام في كندا. يمكن الاطلاع على حالة الإدراج في قائمة المعدات اللاسلكية (REL) الخاصة بوزارة الصناعة الكندية في الموقع الإلكتروني التالي: <http://www.ic.gc.ca/app/sitt/reltel/srch/nwRdSrch.do?lang=eng>

La puissance rayonnée de sortie de cet appareil est inférieure aux limites d'exposition à la fréquence radio d'Industry Canada (IC). Cet appareil a été évalué et jugé conforme aux limites d'exposition à la fréquence radio (FR) d'IC. Cet appareil devrait être utilisé de manière à ce que le risque de contact humain au cours d'un fonctionnement normal soit réduit.

Cet appareil est homologué pour l'utilisation au Canada. Pour consulter l'entrée correspondant à l'appareil dans la liste d'équipement radio (REL - Radio Equipment List) d'Industry Canada, rendez-vous [https://sms-sgs.ic.gc.ca/equipmentSearch/searchRadioEquipments?execution=e1s1&lang=fr\\_CA](https://sms-sgs.ic.gc.ca/equipmentSearch/searchRadioEquipments?execution=e1s1&lang=fr_CA)

IC: 6317A-RTL8188EE

ملاحظة للمستخدمين في الصين: الشهادة الصينية الإلزامية (CCC)؛ شهادة هيئة تنظيم راديو الدولة لجمهورية الصين الشعبية (SRRC) (قيد الإصدار)



ملاحظة للمستخدمين في الاتحاد الأوروبي (EU)/رابطة التجارة الحرة الأوروبية (EFTA): نعلن نحن، شركة Kodak Alaris Inc.، بموجب هذا المستند أن هذه المعدات (أجهزة الماسح الضوئي المذكورة في المستند) طراز i1190WN و i1150WN التي يتم دمج المعدات الطرفية ومعدات الراديو (R&TTE) بها تتوافق مع المتطلبات الضرورية والأحكام الأخرى ذات الصلة للتوجيه EC/5/1999. تعتبر وحدة الشبكة المحلية (LAN) اللاسلكية 2.4 جيجا هرتز المثبتة مسبقًا من الدرجة 1 في الاتحاد الأوروبي (EU).



ملاحظة للمستخدمين في اليابان: Japan Telec: Realtek Semiconductor Corp. ،RTL8188EE ،R:204-230024 ،T:D120135003

ملاحظة للمستخدمين في ماليزيا: SIRIM QAS معتمد حتى (YY : XXXX)؛ رقم اعتماد (XXXXXX)

“Este equipo opera a titulo secundario, consecuentemente, debe aceptar interferencias perjudiciales incluyendo equipos de la misma clase y puede no causar interferencias a sistemas operando a titulo primario.”

COFETEL: RCPRETR12-0647

ملاحظة للمستخدمين في نيجيريا: توصيل معدات الاتصال هذه واستخدامها مصرح من لجنة الاتصالات النيجيرية.  
NCC/TSNI/WN/TA/CERT/0183/20

ملاحظة للمستخدمين في صربيا: تم اعتماد المهائى التالي من Ratel من RTL8188EE 1-01-3454-3359/12-4

ملاحظة للمستخدمين في سنغافورة: التوافق مع معايير المؤسسة الدولية للتنمية (IDA): (رقم التسجيل قيد الإصدار)

ملاحظة للمستخدمين في جنوب إفريقيا: تم الاعتماد من هيئة الاتصالات المستقلة لجنوب إفريقيا (ICASA): TA-2013/374

ملاحظة للمستخدمين في كوريا الجنوبية:

해당 무선설비는 전파혼신 가능성이 있으므로 인명안전과 관련된 비스는 할 수 없음  
KCC-CRM-RTK-RTL8188EE

نظرًا لأن هذا الجهاز خضع للتسجيل في الجهات المعنية بالتوافق الكهربائي المغناطيسي (EMC) للاستخدام المنزلي، فيمكن استخدامه في أي منطقة بما في ذلك المناطق السكنية.

이 기기는 가정용으로 전자파적합등록을 한 기기로서 주거지역에서는 물론 모든 지역에서 사용할 수 있습니다.

ملاحظة للمستخدمين في تايوان:

台灣: 國家通訊傳播委員會

低功率電波輻射性電機管理辦法

第十二條經型式認證合格之低功率射頻電機，非經許可，公司、商號或使用者均不得擅自變更頻率、加大功率或變更原設計之特性及功能。

第十四條低功率射頻電機之使用不得影響飛航安全及干擾合法通信；經發

現有干擾現象時，應立即停用，並改善至無干擾時方得繼續使用。前項合法通信，指依電信法規定作業之無線電通信。低功率射頻電機須忍受合法通信或工業、科學及醫療用電波輻射性電機設備之干擾。

CCAF12LP0641T6

**ملاحظة للمستخدمين في تايلاند:** تتمتع معدات الاتصال اللاسلكية هذه بقوة مجال كهرومغناطيسي بما يتوافق مع معايير السلامة الخاصة بتأثير استخدام أجهزة الاتصالات اللاسلكية على صحة الإنسان التي تم إعلانها من قبل لجنة الاتصالات الوطنية.



**ملاحظة للمستخدمين في الولايات المتحدة:** لجنة الاتصالات الفيدرالية (FCC): لقد تم اختبار هذا الجهاز وتبين أنه متوافق مع حدود الأجهزة الرقمية من الفئة ب طبقاً للجزء 15 من قواعد لجنة الاتصالات الفيدرالية (FCC). وتمت صياغة هذه الحدود لتوفير القدر المعقول من الحماية ضد التداخل أو التشويش الضار في حالات التركيب في الأماكن السكنية.

يقوم هذا الجهاز بتوليد طاقة تردد لاسلكي واستخدامها وإصدارها وقد يسبب تداخلاً ضاراً للاتصالات اللاسلكية إن لم يتم تركيبه أو استخدامه طبقاً للتعليمات. ومع ذلك، لا يوجد ما يضمن عدم حدوث التداخل أو التشويش في موقف تركيب بعينه.

إذا تسبب هذا الجهاز في حدوث تداخل ضار لاستقبال الراديو أو التلفزيون، وهو ما يمكن تأكيده من خلال إيقاف تشغيل الجهاز وتشغيله، فإننا ننصح المستخدم بمحاولة تصحيح التداخل أو التشويش باتباع واحد أو أكثر من الإجراءات التالية: (1) إعادة توجيه أو نقل الهوائي المستقبل؛ (2) زيادة الفصل بين المعدات والمستقبل؛ (3) توصيل المعدات بمنفذ طاقة على دائرة كهربائية مختلفة عن تلك التي يتصل بها المستقبل؛ (4) استشارة الموزع أو فني إذاعة/تليفزيون (TV) خبير للحصول على اقتراحات إضافية.

قد تؤدي أي تغييرات أو تعديلات غير معتمدة صراحة من قبل الجهة المسؤولة عن التوافق إلى إبطال سلطة المستخدم في تشغيل الجهاز. وفي حالة توفير كبلات واجهة مغلقة مع المنتج أو تم تحديد مكونات أو ملحقات إضافية معينة لاستخدامها في تركيب المنتج، فإنه يلزم استخدامها حرصاً على ضمان الامتثال لقواعد لجنة الاتصالات الفيدرالية (FCC).

رقم تعريف لجنة الاتصالات الفيدرالية (FCC): TX2-RTL8188EE

**بيان أداء الاتصال بالشبكة، ملاحظة للمستخدمين:** ينبغي إدراك تأثير الشبكات اللاسلكية وبالتالي أداء النظام بشكل سلبي بعدد من العوامل بما في ذلك: التدخل من مصادر التردد اللاسلكي (RF) الأخرى؛ والعوائق المادية؛ والمسافة بين الأجهزة؛ والموقع ذي الصلة. وستؤدي حركة مرور الشبكة المنافسة إلى زيادة تخفيض أداء كل من الواجهات السلكية واللاسلكية.

**NTC**

**ملاحظة للمستخدمين في الفلبين:**

بالنسبة لجهاز الماسح الضوئي طراز i1190WN، اكتب رقم شهادة القبول ESD-1612431C  
بالنسبة لجهاز الماسح الضوئي طراز i1150WN، اكتب رقم شهادة القبول ESD-1612430C



1-1

نظرة عامة

1-2

التركيب

1-3

المسح الضوئي

1-4

الصيانة

1-5

استكشاف الأخطاء وإصلاحها

ن أوب

الملحقا

## المحتويات

- 2-1..... وثائق الدعم.  
 2-1..... محتويات المنتج.  
 3-1..... مكونات الماسحة الضوئية.

جهاز الماسح الضوئي *Kodak ScanMate i1150WN* وجهاز الماسح الضوئي *Kodak i1190WN* هي أجهزة مسح ضوئي شبكية مضغوطة لاسلكية/تعمل بالأسلاك وممتازة لمجموعات عمل أجهزة الكمبيوتر الشخصية وأجهزة الكمبيوتر على سطح المكتب.

ويدعم كل طراز من أجهزة الماسح الضوئي هذه تطبيق *ScanMate+* على الهاتف المحمول الذي يسمح لك بإجراء المسح الضوئي لمجموعة من المستندات مباشرةً من جهاز الماسح الضوئي إلى هاتفك المحمول. ويتم أيضاً تضمين وظيفة *Smart Touch* التي تسمح لك بإرسال مستنداتك إلى البريد الإلكتروني أو الطابعة أو التطبيقات المتنوعة.

تستخدم أجهزة الماسح الضوئي هذه تقنية اللمس والاستشعار التقاربي التي تسمح لك بالبدء في عمل ما (مثل بدء المسح الضوئي أو المرور بين خيارات *Smart Touch*) بدون الضغط فعلياً على أزرار التشغيل/التمرير.



**Kodak ScanMate i1150WN** — هو جهاز مسح ضوئي شبكي لاسلكي/مزود بأسلاك قادر على إجراء مسح ضوئي ثنائي الاتجاه بمعدل 30 صفحة في الدقيقة على 200 و 300 نقطة/بوصة باللون الأبيض والأسود والألوان وتدرج الرمادي ومزود بإمكانية "الاندفاع" التي تسمح بمعالجة أول 10 مستندات بمعدل 40 صفحة في الدقيقة. يسمح لك جهاز الماسح الضوئي *i1150WN* بإجراء المسح الضوئي على 75 مستنداً في المرة الواحدة ويوفر ضوء مؤشر LED الثنائي غير المباشر جودة ممتازة للصورة.

**Kodak i1190WN** — جهاز الماسح الضوئي هو جهاز مسح ضوئي شبكي لاسلكي/مزود بأسلاك قادر على إجراء مسح ضوئي ثنائي الاتجاه بمعدل 40 صفحة في الدقيقة على 200 و 300 نقطة/بوصة باللون الأبيض والأسود والألوان وتدرج الرمادي. يسمح لك جهاز الماسح الضوئي *i1190WN* بإجراء المسح الضوئي على 75 مستنداً في المرة الواحدة ويوفر ضوء مؤشر LED الثنائي غير المباشر جودة ممتازة للصورة.



ملاحظة: يوفر دليل المستخدم المعلومات والإجراءات الخاصة بجهاز الماسح الضوئي *Kodak ScanMate i1150WN* و *Kodak i1190WN*. المعلومات الواردة في هذا الدليل مخصصة للاستخدام مع كل من جهاز الماسح الضوئي ما لم يذكر خلاف ذلك.



## وثائق الدعم

تتوفر الوثائق التالية إضافة إلى دليل المستخدم:

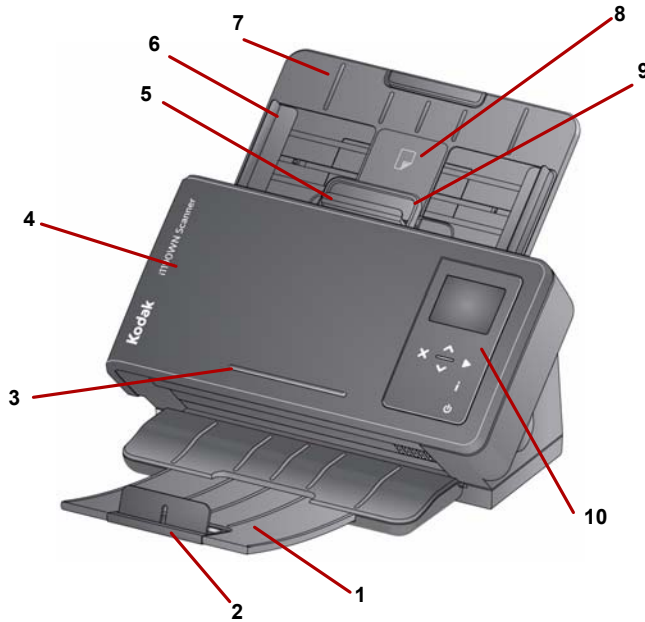
- **دليل التركيب/التثبيت** — يوفر إجراءات تركيب جهاز الماسح الضوئي وتثبيت برنامج المضيف خطوة بخطوة.
- **دلائل إعداد جهاز الماسح الضوئي** — يتم تضمين مصدر بيانات TWAIN وبرنامج تشغيل ISIS مع أجهزة الماسح الضوئي *Kodak i1190WN* و *Kodak ScanMate i1150WN*.  
تشرح أدلة ضبط المسح الضوئي كيفية استخدام ميزات معالجة الصور الأساسية ويتم توفيرها على قرص DVD للتثبيت بتنسيق PDF.
- **دليل مستخدم Smart Touch** — يوفر معلومات وإجراءات حول كيفية استخدام وظيفة Smart Touch. يمكن الوصول إلى الدليل من خلال قائمة المساعدة في تطبيق Smart Touch.  
ملاحظة: تعمل الأزرار في لوحة تحكم المشغل فقط باتصال USB.
- **الدليل المرجعي** — يوفر خطوات مرئية سهلة عن تنظيف جهاز الماسح الضوئي. احتفظ بهذا الدليل في مكان قريب من جهاز الماسح الضوئي حتى يمكن استخدامه كمرجع سهل.

قبل البدء، افتح الصندوق وافحص المحتويات:

- أجهزة الماسح الضوئي *Kodak i1190WN* أو *Kodak ScanMate i1150WN*
- كبل USB 2.0
- مهائئ الطاقة
- مهائئات توصيل التيار المتردد
- قرص DVD للتثبيت
- الدليل المرجعي المطبوع، باللغة الإنجليزية
- دليل التركيب المطبوع
- منشورات متنوعة

## محتويات المنتج

## مكونات جهاز المسح الضوئي منظر أمامي



- 1 **درج الإخراج** — يتم فيه تجميع المستندات التي تم مسحها ضوئيًا. يمكن سحب وتمديد درج الإخراج لاستيعاب المستندات التي يصل طولها إلى 35.56 سم (14 بوصة).
  - 2 **طرف النهاية** — يمكن رفعه عند إجراء المسح الضوئي للمستندات لضمان تراص المستندات بشكل أفضل.
  - 3 **رف** — لحمل مستند مرجعي صغير.
  - 4 **غطاء جهاز المسح الضوئي** — يوفر الوصول للمكونات الداخلية مثل منطقة التصوير وبكرات التغذية والفصل.
  - 5 **ذراع تحرير الفجوة** — يسمح لك بضبط المسافة بين بكرة التغذية وبكرة الفصل يدويًا بالنسبة للمستندات التي تحتاج إلى تعامل خاص (على سبيل المثال، المستندات الممزقة بشدة). عند استخدام ذراع تحرير الفجوة، قم بسحب ذراع تحرير الفجوة إلى الخارج لتغذية المستندات الخاصة. عند الانتهاء، قم بدفع ذراع تحرير الفجوة في مكانه.
  - 6 **الأدلة الجانبية** — يمكن تحريك الأدلة الجانبية للداخل والخارج لاستيعاب حجم المستندات التي تقوم بمسحها ضوئيًا.
  - 7 **درج الإدخال** — يحمل درج الإدخال في جهاز المسح الضوئي ما يصل إلى 75 مستندًا (20 رطلًا/80 جم/م<sup>2</sup>) ويمكن تمديده لاستيعاب المستندات التي يصل طولها إلى 35.56 سم (14 بوصة).
  - 8 **مكان وضع بطاقة الهوية ID-1** — لإجراء المسح الضوئي لبطاقة صغيرة (مثل رخصة قيادة أمريكية أو أي بطاقات هوية أخرى في حجم بطاقات الائتمان) في الاتجاه الرأسي. هناك أيضًا مكان لوضع بطاقة الهوية ID-2 لإجراء المسح الضوئي لبطاقة كبيرة (مثل بطاقة الهوية الألمانية الصادرة قبل نوفمبر 2010) في الاتجاه الأفقي (لا يظهر هذا المكان في الشكل الموضح "للمنظر الأمامي").
- ملاحظة: بطاقات الهوية التي تحتوي على حروف مزخرفة ينبغي وضعها ليكون الجانب المزخرف موجهًا لأعلى.
- 9 **ذراع تحرير غطاء جهاز المسح الضوئي** — يفتح جهاز المسح الضوئي للسماح بالوصول لمسار الأوراق لتنظيف أو إزالة الأوراق المحشورة.

**10 لوحة تحكم المشغل والأزرار** — تعرض لوحة تحكم المشغل الرسائل ومعلومات الاتصال بالشبكة ووظائف Smart Touch المعرفة مسبقًا 1-9. عند الضغط على زر "i"، سيتم عرض معلومات الاتصال بالشبكة. انظر القسم بعنوان "استخدام رمز معلومات/ضبط الشبكة (i) في جهاز الماسح الضوئي" في الفصل 2 لمزيد من المعلومات.  
فيما يلي بعض الرموز التي قد يتم عرضها على لوحة تحكم المشغل.

يشير إلى وجود المستندات في درج الإدخال.



يشير إلى عدم وجود مستندات في درج الإدخال.



يشير إلى اتصال بشبكة لاسلكية. يمثل عدد الأشرطة قوة الاتصال؛ تشير أربعة أشرطة إلى قوة شبكة كاملة.



يشير إلى اتصال سلكي بالإنترنت. يتم عرض هذا الرمز إذا تم تمكين الاتصال السلكي بالإنترنت.



يشير إلى اتصال USB. يتم عرض هذا الرمز إذا تم تمكين اتصال USB.



يشير إلى أن جهاز الماسح الضوئي يعمل كنقطة اتصال لاسلكية مخصصة لاستخدام اتصال لاسلكي مباشر بين الجهاز المضيف وجهاز الماسح الضوئي.

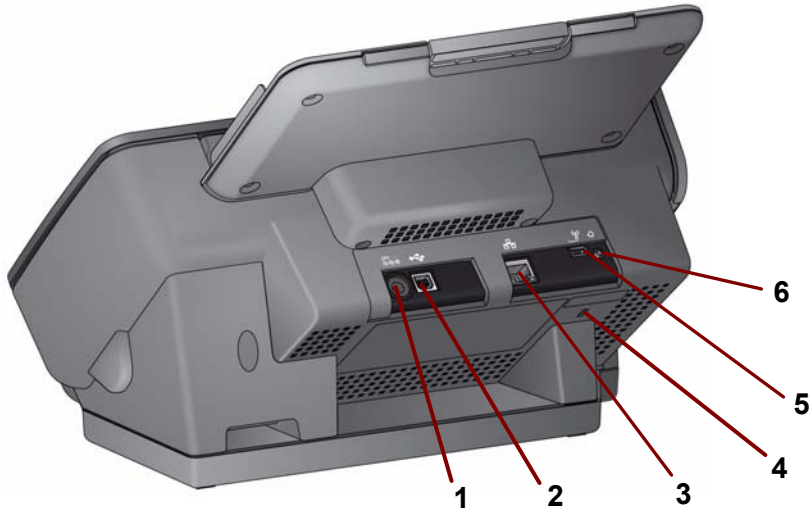


ملاحظات:

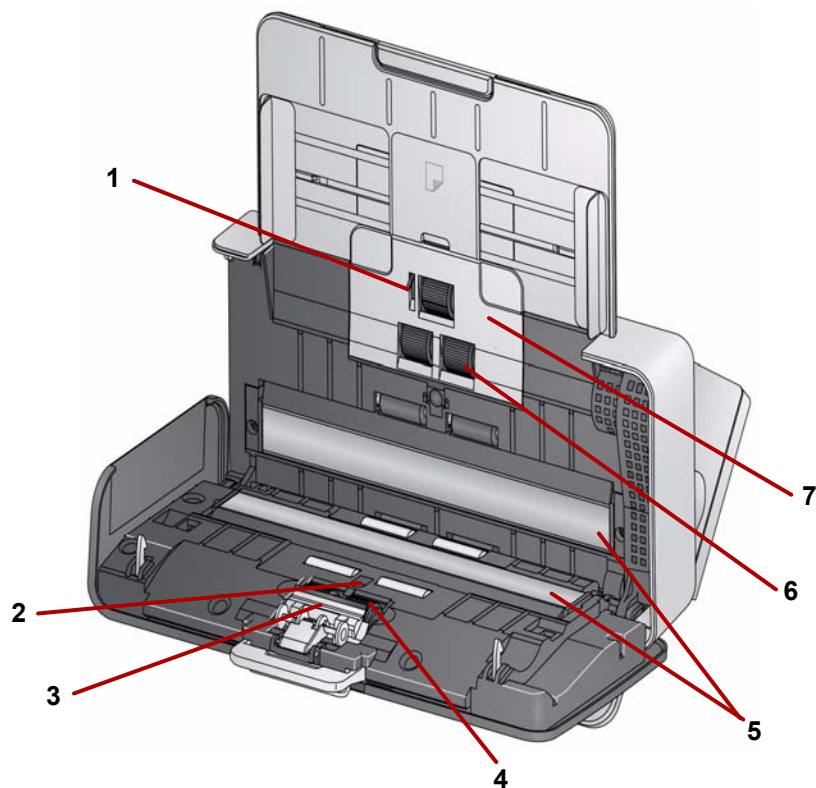
- عندما يكون جهاز الماسح الضوئي مستخدمًا من قبل مستخدم حال (الجلسة نشطة) يتم عرض اسم المستخدم في الرسالة التالية **جهاز الماسح الضوئي مستخدم من قبل "اسم المستخدم"** تتبعها رسالة **أضف ورق واضغط على المسح الضوئي للبدء** أو رسالة **اضغط على المسح الضوئي للبدء** في حالة وجود ورق في درج الإدخال. يُحدد اسم المستخدم الذي تم عرضه المكان الذي سيتم فيه إرسال الصور التي تم مسحها ضوئيًا.
- يشير رمز نقطة الوصول اللاسلكية المميز بوجود شرطة مائلة خلاله أن مفتاح الاتصال اللاسلكي في جهاز الماسح الضوئي من الخلف في وضع إيقاف التشغيل.

وفيما يلي وصف للأزرار الموجودة في لوحة تحكم المشغل:

<p><b>إلغاء:</b> يسمح لك بإيقاف/إلغاء جلسة المسح الضوئي الحالية أو الفعل المؤدى حاليًا؛ ويمكنك أيضًا مسح الرسائل.</p>	
<p><b>التمرير لأعلى:</b> يسمح لك بالتمرير لأعلى خلال المعلومات التي يتم عرضها عند الضغط على زر "i" والتحديد أو التمرير لأعلى خلال وظائف Smart Touch المعرفة مسبقًا.</p>	
<p><b>التمرير لأسفل:</b> يسمح لك بالتمرير لأسفل خلال المعلومات التي يتم عرضها عند الضغط على زر "i" والتحديد أو التمرير لأسفل خلال وظائف Smart Touch المعرفة مسبقًا.</p>	
<p><b>البداية:</b> يبدأ المسح الضوئي ويقوم بتشغيل التطبيق المحدد المتعلق بالرقم الذي تم عرضه على لوحة تحكم المشغل.</p>	
<p><b>معلومات/ضبط الشبكة:</b> اضغط على هذا الزر مرة واحدة لعرض معلومات الشبكة الحالية (على سبيل المثال، معرف مجموعة الخدمات (SSID) وعنوان MAC لكلا وحدات التحكم السلكية واللاسلكية، إلخ). عند الضغط مع الاستمرار على هذا الزر، ستكون تهيئة الشبكة متوفرة وستدخل وضع EasySetup. انظر القسم بعنوان "استخدام رمز معلومات/ضبط الشبكة (i) في جهاز الماسح الضوئي" في الفصل 2 لمزيد من المعلومات.</p>	
<p><b>مفتاح الطاقة:</b> يقوم بتشغيل جهاز الماسح الضوئي أو إيقاف تشغيله.</p>	
<p><b>مؤشر الحالة:</b> يقوم بإصدار ضوء أو وميض للإشارة إلى حالة جهاز الماسح الضوئي. انظر الفصل 5/استكشاف الأخطاء وإصلاحها لمزيد من المعلومات.</p>	



- 1 **منفذ الطاقة** — يقوم بتوصيل مصدر الإمداد بالطاقة بجهاز الماسح الضوئي. 
- 2 **منفذ USB** — يقوم بتوصيل جهاز الماسح الضوئي بجهاز الكمبيوتر الشخصي باستخدام كابل USB. 
- 3 **منفذ إيثرنت** — يقوم بتوصيل جهاز الماسح الضوئي بالشبكة باستخدام كابل إيثرنت (لم يتم توفيره من قبل Kodak Alaris). 
- 4 **منفذ قفل الأمان** — يقوم بتوصيل قفل أمان بجهاز الماسح الضوئي. ويمكنك شراء قفل أمان قياسي من متجر مستلزمات مكتبية. ويُصح بمراجعة الإرشادات المتوفرة مع قفل الأمان لمعرفة إجراءات التركيب. 
- 5 **مفتاح الاتصال اللاسلكي** — يقوم بتشغيل وإيقاف تشغيل إمكانية الاتصال اللاسلكي. عندما يتجه المفتاح إلى اليمين، يتم تشغيل إمكانية الاتصال اللاسلكي؛ عندما يتجه المفتاح إلى اليسار، يتم إيقاف تشغيل الاتصال اللاسلكي. 
- 6 **إعادة الضبط** — يقوم بإعادة ضبط تهيئة جهاز الماسح الضوئي على إعدادات المصنع الافتراضية. 
- قم بإيقاف تشغيل جهاز الماسح الضوئي.
  - اضغط مع الاستمرار على زر إعادة الضبط.
  - استمر في الضغط مع الاستمرار على زر إعادة الضبط وقم بتشغيل جهاز الماسح الضوئي حتى تظهر الرسالة التي نصها تمت إعادة ضبط جهاز الماسح الضوئي على لوحة تحكم المشغل.



- 1 مستشعر وجود الورق — يكتشف وجود المستندات في درج الإدخال.
- 2 مستشعر UDDS و IDP — يستخدم لاكتشاف التغذيةات المتعددة وحواف المستندات.
- 3 وسادة الفصل المسبق — قم بسحب هذه الوسادة خارج موضعها عند تنظيف أو تغيير بكرة الفصل.
- 4 بكرة الفصل — توفر تغذية سلسلة للمستندات وفصلها وذلك لمستندات ذات أحجام وسمك وملمس متنوع.
- 5 أدلة التصوير — للحصول على أفضل جودة للصور، حافظ على نظافة أدلة التصوير.
- 6 بكرة التغذية — توفر تغذية سلسلة للمستندات وفصلها وذلك للمستندات ذات أحجام وسمك وملمس متنوع.
- 7 غطاء بكرة التغذية — قم بإزالة هذا الغطاء عند تنظيف أو استبدال بكرة التغذية.

## 2 ضبط جهاز الماسح الضوئي الخاص بك وتوصيله

### المحتويات

2-2	تركيب الماسحة الضوئية
3-2	نظرة عامة
	الوصول إلى الموقع الإلكتروني الخاص بضبط جهاز الماسح الضوئي i1150WN/i1190WN
6-2	
8-2	الحماية بكلمة المرور
9-2	تعيين أو تغيير كلمة المرور
10-2	الصفحة الرئيسية
12-2	علامة التثبيت الشبكة
13-2	شبكة سلكية مزودة باتصال لاسلكي مباشر اختياري (مخصص)
14-2	خيارات الاتصال اللاسلكي المباشر الاختياري (مخصص)
17-2	الاتصال اللاسلكي المباشر (مخصص)
19-2	اتصال الشبكة اللاسلكية
24-2	اتصال USB مزود باتصال لاسلكي مباشر اختياري (مخصص)
25-2	علامة تثبيت الجهاز
26-2	علامة تثبيت الدعم
27-2	علامة التثبيت الحالة
27-2	علامة التثبيت نبذة عن
28-2	اعتبارات EasySetup المتقدمة
29-2	استخدام صفحة تهيئة EasySetup الخاصة
30-2	استخدام رمز معلومات/ضبط الشبكة (i) في جهاز الماسح الضوئي
31-2	"تشغيل" جهاز الماسح الضوئي
31-2	إيقاف تشغيل جهاز الماسح الضوئي

يجب عليك قبل تثبيت أي برامج تسجيل الدخول بصفتك المدير المحلي لجهاز الكمبيوتر الشخصي إذا كنت لا تستخدم التشغيل التلقائي لقرص DVD.

إذا لم يكن جهاز الكمبيوتر الشخصي الخاص بك مزودًا بمحرك أقراص DVD/CD، يمكنك الوصول إلى برامج التشغيل من الموقع الإلكتروني الخاص بشركة Kodak Alaris: [www.kodakalaris.com/go/IM](http://www.kodakalaris.com/go/IM). يوصى بزيارة الموقع الإلكتروني الخاص بشركة Kodak Alaris للحصول على آخر تحديثات البرامج بما في ذلك برامج التشغيل والبرامج الثابتة.

الغرض من هذا الفصل هو توفير معلومات متعمقة أكثر من تلك المزودة على قرص DVD للتثبيت. لذلك، إذا كنت بحاجة إلى معلومات إضافية، يُرجى الرجوع إلى أقسام هذا الفصل لمساعدتك في تهيئة خيارات الاتصال بالشبكة الخاصة بك.

وبالإضافة إلى ذلك، تتوفر مقاطع الفيديو على YouTube في القناة الخاصة بشركة Kodak Alaris لمساعدتك في خيارات الاتصال والضبط.

• [www.kodakalaris.com/go/i1150WNsupport](http://www.kodakalaris.com/go/i1150WNsupport)

• [www.kodakalaris.com/go/i1190WNsupport](http://www.kodakalaris.com/go/i1190WNsupport)

## تركيب جهاز الماسح الضوئي

يوفر دليل بدء التثبيت السريع الذي تمت تعينته مع جهاز الماسح الضوئي الخاص بك إجراءات توصيل الأجهزة. كما يُرشدك قرص DVD للتثبيت خلال هذه العملية.

1. قم بتثبيت برنامج تشغيل *Kodak* (أنظمة تشغيل *Windows*) من خلال إدخال قرص DVD الخاص بتثبيت أجهزة الماسح الضوئي *Kodak ScanMate i1150WN* و *Kodak i1190WN* في محرك الأقراص. يتم تشغيل برنامج التثبيت تلقائيًا.

ملاحظة: إذا لم يتم تشغيل قرص DVD تلقائيًا، فافتح رمز جهاز الكمبيوتر على سطح المكتب. انقر نقرًا مزدوجًا فوق الرمز الذي يشير إلى محرك الأقراص لديك، ثم انقر نقرًا مزدوجًا على

**.setup.exe**

2. اتبع المطالبات التي يتم عرضها.

3. سيطلب منك تحديد خيار الاتصال الذي تريد أن تستخدمه.

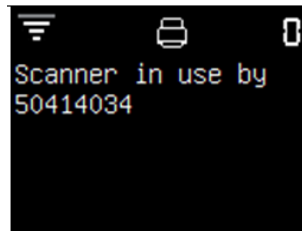
ملاحظة: لضبط جهاز الماسح الضوئي على شبكة لاسلكية أو لإجراء تغييرات على الشبكة السلكية، ستحتاج إلى الوصول إلى الموقع الإلكتروني الخاص بضبط جهاز الماسح الضوئي *i1150WN/i1190WN*.

سوف تعمل إعدادات جهاز الماسح الضوئي مع الاتصال مباشرة بالشبكات اللاسلكية (مخصصة) ومعظم الشبكات السلكية.

4. عند إتمام تثبيت برنامج التشغيل، قم بتشغيل جهاز الماسح الضوئي.

ملاحظات:

- وبالإضافة إلى برامج تشغيل جهاز الماسح الضوئي، يتم أيضًا تثبيت معالج ضبط وتوصيل جهاز الماسح الضوئي. ستحتاج إلى تشغيل هذا المعالج، في أي وقت ترغب فيه في تغيير خيار توصيل جهاز الماسح الضوئي. على سبيل المثال، إذا تمت تهيئة جهاز الماسح الضوئي لإجراء المسح الضوئي باستخدام اتصال **USB** وتريد تغييره إلى اتصال الشبكة السلكية، فقم بتشغيل المعالج واتبع المطالبات التي تظهر لتغيير خيار الاتصال.
- إذا كانت هناك نية لمشاركة جهاز الماسح الضوئي بين مستخدمين متعددين، فمن الضروري تثبيت برنامج التشغيل الخاص ببرامج *Kodak* على كل جهاز كمبيوتر. عندما تتم مشاركة جهاز الماسح الضوئي مع أكثر من مستخدم، ستعرض لوحة تحكم المشغل الخاصة بجهاز الماسح الضوئي اسم المستخدم الذي يستخدم جهاز الماسح الضوئي حاليًا والذي سيتسلم الصور التي تم مسحها ضوئيًا.





توفر أجهزة الماسح الضوئي i1150WN و i1190WN الإلكتروني الخاص بضبط أجهزة الماسح الضوئي i1150WN/i1190WN لتحديث البرامج الثابتة وضبط وضع اتصال جهاز الماسح الضوئي. يسمح لك الموقع الإلكتروني المضمن في جهاز الماسح الضوئي أيضاً بعرض معلومات عن الحالة وإصدارات البرامج الثابتة والتهيئة.

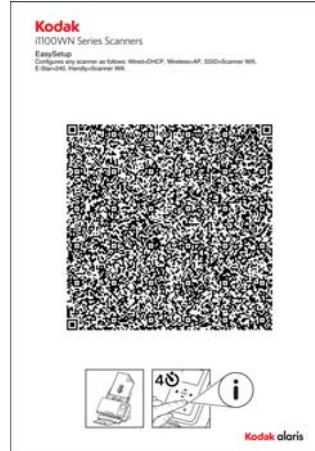
ويمكنك من خلال الموقع الإلكتروني المضمن في جهاز الماسح الضوئي تهيئة وضع اتصال جهاز الماسح الضوئي بأي من الطرق التالية:

- **شبكة سلكية مزودة باتصال لاسلكي مباشر اختياري (مخصص).** انظر القسم بعنوان, "شبكة سلكية مزودة باتصال لاسلكي مباشر اختياري (مخصص)" الوارد في هذا الفصل لاحقاً.
  - **شبكة لاسلكية.** انظر القسم بعنوان "اتصال الشبكة اللاسلكية" الوارد في هذا الفصل لاحقاً.
  - **اتصال USB مزود باتصال لاسلكي مباشر اختياري (مخصص).** إذا كنت تريد التواصل مع جهاز الماسح الضوئي الخاص بك باستخدام اتصال USB، فانظر القسم بعنوان "اتصال USB مزود باتصال لاسلكي مباشر اختياري (مخصص)" الوارد في هذا الفصل لاحقاً.
- وقد يكون من الأسهل، عند الوصول إلى الموقع الإلكتروني لأول مرة، استخدام الاتصال اللاسلكي المباشر (مخصص) الذي تمت تهيئته مسبقاً والذي تم تثبيته داخل جهاز الماسح الضوئي للاتصال بالموقع الإلكتروني الخاص بضبط جهاز الماسح الضوئي i1150WN/i1190WN. وسوف يمكنك ذلك من إعادة تهيئة جهاز الماسح الضوئي اللاسلكي للاتصال بالشبكة اللاسلكية للبنية التحتية للشركات الخاصة بك. ويوصى بتعيين كلمة مرور للمسؤول على الموقع الإلكتروني من خلال علامة التبويب الدعم. لمعرفة إجراءات تعيين كلمة مرور، انظر القسم بعنوان "تعيين أو تغيير كلمة المرور" الوارد في هذا الفصل لاحقاً.

يتم توفير خيار EasySetup الذي يسمح لك بإنشاء ملف PDF مشفر وقابل للطباعة يقوم بتشفير معلومات التهيئة الخاصة بك.

ملاحظة: بالإضافة إلى الاتصال بجهاز الماسح الضوئي واستخدام صفحات الويب المضمنة في جهاز الماسح الضوئي لعمل تهيئة، تقوم Kodak Alaris بتوفير الصفحات نفسها عن طريق الدخول إلى الموقع [www.kodakalaris.com/go/EasySetup](http://www.kodakalaris.com/go/EasySetup) من المتصفح الذي تختاره.

وينتج عن ملف PDF هذا مستند يتضمن صورة رمز شريطي ثنائية الأبعاد. يقوم إجراء المسح الضوئي لهذا المستند في وضع EasySetup في جهاز المسح الضوئي بتهيئة جهاز المسح الضوئي بمعلومات التهيئة المشفرة تلقائيًا.



تسمح تكنولوجيا EasySetup التي تم تقديم طلب تسجيلها كبراءة اختراع للعديد من المستخدمين النهائيين بتهيئة أجهزة المسح الضوئي الخاصة بهم باستخدام خيار EasySetup. وإذا لزم الأمر، استخدام صفحة تهيئة EasySetup لنسخ إعدادات التهيئة بسرعة بين أجهزة المسح الضوئي بإعدادات متطابقة أو كوسيلة لاستعادة معلومات جهاز المسح الضوئي في الحالات النادرة التي يتم فيها فقدان معلومات التهيئة. وميزة ذلك تتمثل في أن شخص واحد فقط يحتاج إلى تهيئة إعدادات الشبكة باستخدام الموقع الإلكتروني وتتم مشاركة هذه الإعدادات بسهولة بعد ذلك مع أجهزة المسح الضوئي الأخرى باستخدام صفحة تهيئة EasySetup.

بعد ضبط إعدادات التهيئة، يمكن لخيار EasySetup القيام بالتالي:

- ضبط كل إعدادات التهيئة لجهاز المسح الضوئي،
- وتعيين كلمة مرور للمدير،
- وتعطيل خيار EasySetup الذي يمنع استخدام أي صفحة EasySetup أخرى.

كل هذا يتم من خلال عملية مسح ضوئي واحدة!

تم وصف إجراءات استخدام خيار EasySetup في كل من القسمين بعنوان "شبكة سلكية مزودة باتصال لاسلكي مباشر اختياري (مخصص)" و"اتصال الشبكة اللاسلكية" الواردين في هذا الفصل لاحقًا.

يمكن أن تكون خيارات التهيئة أساسية أو أكثر تقدمًا إلى حد ما.

- **التهيئة الافتراضية** — يأتي جهاز الماسح الضوئي وقد تمت تهيئته مسبقًا بتمكين الاتصال بشبكة سلكية واتصال لاسلكي مباشر (مخصص). ويمكنك توصيل جهاز الماسح الضوئي بشبكة شركتك باستخدام كابل إيثرنت. يمكنك استخدام الاتصال اللاسلكي المباشر (مخصص) لتهيئة جهاز الماسح الضوئي i1150WN/i1190WN باستخدام صفحات الويب المضمنة في جهاز الماسح الضوئي بالإضافة إلى القيام مباشرة بالمسح الضوئي والإرسال إلى جهاز كمبيوتر شخصي أو جهاز محمول.

ملاحظة: يمكنك أيضًا تعطيل إمكانية الاتصال اللاسلكي باستخدام مفتاح الاتصال اللاسلكي الموجود في جهاز الماسح الضوئي من الخلف. عندما يتجه المفتاح إلى اليمين، يتم تشغيل إمكانية الاتصال اللاسلكي؛ عندما يتجه المفتاح إلى اليسار، يتم إيقاف تشغيل الاتصال اللاسلكي. هذا يترك منافذ اتصال الشبكة السلكية أو USB نشطة. ينبغي أن يكون هذا ضروريًا فقط إذا كانت شركتك لا تسمح بالأجهزة اللاسلكية.

- **التهيئة الأساسية** — قد يكون لدى العامل النموذجي في مكاتب الشركات الصغيرة التي تتمتع ببيئة عمل بسيطة معرفة كافية بالشبكة الخاصة بتلك الشركات لكي يتمكن من تهيئة جهاز الماسح الضوئي باستخدام صفحات الويب المضمنة في جهاز الماسح الضوئي ولتعيين خيارات الأمان اللاسلكية مباشرةً على جهاز الماسح الضوئي. لمزيد من المعلومات انظر القسم بعنوان "شبكة سلكية مزودة باتصال لاسلكي مباشر اختياري (مخصص)" الوارد في هذا الفصل لاحقًا.

ملاحظة: ينبغي ألا تكون هناك حاجة إلى تهيئة الشبكة السلكية في معظم الحالات التي يتوافر فيها بروتوكول تهيئة المضيف ديناميكيًا (DHCP).

- **التهيئة المتقدمة** — في بيئات الشبكة الأكثر تعقيدًا قد يكون الشخص (المسؤول) الذي يقوم بصيانة البيئة ويدركها هو الشخص الذي يقوم بضبط تهيئة الشبكة. وفي معظم الأوقات يوجد هذا الشخص بعيدًا عن جهاز الماسح الضوئي. في هذه الحالة، يسمح خيار EasySetup للمدير بإنشاء صفحات تهيئة EasySetup لأجهزة الماسح الضوئي التي تقع بعيدًا بالنيابة عن المستخدم النهائي. يمكن أن يتم ذلك باستخدام صفات الويب التي يتم خدمتها من الموقع [www.kodakalaris.com/go/EasySetup](http://www.kodakalaris.com/go/EasySetup) بالإضافة إلى جهاز الماسح الضوئي مباشرةً. ويمكن إنشاء ملف PDF الخاص بـ EasySetup وإرساله عبر البريد الإلكتروني إلى المستخدم النهائي الذي يقوم ببساطة بطباعة المستند وضبط جهاز الماسح الضوئي الخاص به على وضع EasySetup (الذي يتم الوصول إليه من خلال جهاز الماسح الضوئي) ويقوم بإجراء المسح الضوئي له.

## الوصول إلى الموقع الإلكتروني الخاص بضبط جهاز الماسح الضوئي i1150WN/i1190WN

وبمجرد إخراج جهاز الماسح الضوئي من الصندوق، هناك طريقتان للانتقال إلى الموقع الإلكتروني:

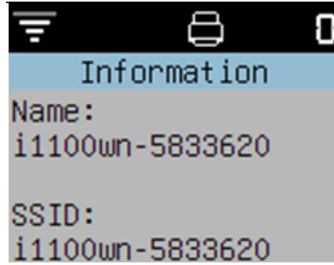
- **الطريقة 1** — توصيل جهاز الماسح الضوئي بالشبكة الخاصة بك عن طريق كابل إيثرنت (لا يتم توفير هذا الكابل من قبل Kodak Alaris). إذا استخدمت هذا الخيار، فقم بتوصيل كابل إيثرنت بمنفذ إيثرنت الذي يقع في جهاز الماسح الضوئي من الخلف وبقم بتوصيل الطرف الآخر من كابل إيثرنت بأي منفذ شبكة نشط.



- **الطريقة 2** — استخدام جهاز كمبيوتر شخصي مزود بواجهة لاسلكية وتوصيله بمعرف مجموعة الخدمات (SSID) الخاص بجهاز الماسح الضوئي لاسلكيًا من خلال الاتصال اللاسلكي المباشر الخاص بجهاز الماسح الضوئي (مثل معرف مجموعة الخدمات (SSID) = i1190wn-رقم مسلسل من 8 أرقام" أو i1150wn-رقم مسلسل من 8 أرقام"). في هذا الوضع، يقوم جهاز الماسح الضوئي بتوفير خادم بروتوكول تهيئة المضيف ديناميكيًا (DHCP) الذي يوفر عناوين لأي جهاز كمبيوتر شخصي سوف يتصل بجهاز الماسح الضوئي. ويقوم بتعيين عنوان بروتوكول الإنترنت (IP) الخاص به على 10.0.0.1.

وبغض النظر عن كيفية تهيئة جهاز الماسح الضوئي على الشبكة، يكون اسم الشبكة اللاسلكية أو السلكية أو عنوان بروتوكول الإنترنت (IP) لجهاز الماسح الضوئي لازمًا لتحديد مكان هذه المعلومات قم بعمل التالي:

1. تحقق من تشغيل جهاز الماسح الضوئي.
2. اضغط على زر **i** الموجود في لوحة تحكم مشغل جهاز الماسح الضوئي حتى تظهر شاشة المعلومات. استخدم السهم لأسفل للانتقال إلى معلومات معرف مجموعة الخدمات (SSID) وعنوان الشبكة اللاسلكية / السلكية. سوف تحتاج إلى هذه المعلومات في الخطوتين 3 و 4 أدناه.



ملاحظة: تم وصف معلومات وإجراءات استخدام زر "i" على لوحة تحكم المشغل في القسم بعنوان "استخدام رمز معلومات/ضبط الشبكة (i) في جهاز الماسح الضوئي" الوارد في هذا الفصل لاحقًا.

3. قم، من جهاز الكمبيوتر الشخصي الخاص بك، بتغيير الشبكة الحالية إلى نفس اسم معرف مجموعة الخدمات (SSID) في جهاز الماسح الضوئي (مثل i1150WN-58333620).

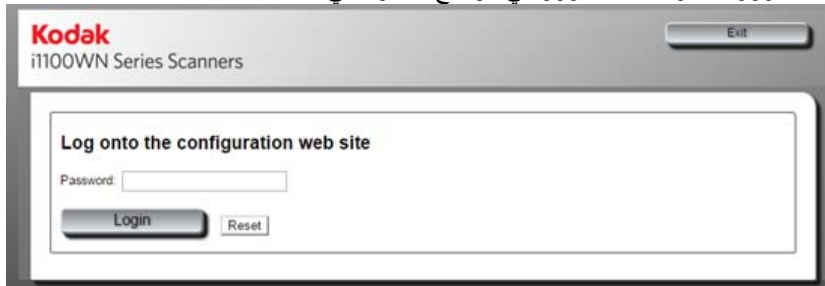
سوف يعرض رمز اتصال جهاز الكمبيوتر الشخصي بالشبكة الموجود في درج النظام الآن الأشرطة وعلامة تعجب، وهذا يعني عدم اتصال جهاز الكمبيوتر الشخصي الخاص بك بالإنترنت، ولكنك لا تزال تستطيع الوصول إلى صفحات الويب المضمنة في جهاز الماسح الضوئي.



4. في متصفح الويب بجهاز الكمبيوتر الخاص بك، أدخل:  
http://####.####.####.#### حيث يعني ####.####.####.#### عنوان الشبكة اللاسلكية/عنوان الشبكة السلكية الذي يتم عرضه على لوحة تحكم مشغل جهاز الماسح الضوئي. وسيتم عرض صفحة الويب التالية:

ملاحظة: بشكل اختياري استخدم <https://####.####.####.####> للوصول إلى جهاز الماسح الضوئي.

عند وصولك إلى الموقع الإلكتروني، سيتم عرض مربع حوار حماية كلمة المرور الاختياري إذا تم تعيين كلمة مرور. لا توجد كلمة مرور في الوضع الافتراضي.



تتاح هذه الإمكانية لتقييد الوصول إلى خيارات الاتصال بالشبكة التي لا ترغب في أن يتم عرضها أو تغييرها بدون تفويض. ويمكن إدارة كلمة مرور الموقع الإلكتروني مباشرةً من صفحات الويب المضمنة في جهاز الماسح الضوئي (انظر القسم التالي بعنوان "تعيين أو تغيير كلمة المرور") أو من خلال استخدام خيار EasySetup (انظر القسم بعنوان "استخدام صفحة تهيئة EasySetup الخاصة" الوارد في هذا الفصل لاحقاً).

في حالة تعيين كلمة مرور أو إدخالها بشكل غير صحيح، سيستمر عرض الصفحة الرئيسية؛ ومع ذلك، سيمكنك فقط الوصول إلى علامة التبويب الدعم والحالة ونبذة عن ولن يتم عرض أزرار تحديث البرامج الثابتة الخاصة بجهاز الماسح الضوئي و تغيير كلمة مرور المسؤول.

في حالة عدم تعيين كلمة مرور أو عند إدخال كلمة المرور الصحيحة، ستكون كل علامات التبويب (الشبكة والجهاز والدعم والحالة ونبذة عن) وأزرار تحديث البرامج الثابتة الخاصة بجهاز الماسح الضوئي و تغيير كلمة مرور المسؤول متاحة في علامة التبويب الدعم. ويوصى بتعيين كلمة مرور كجزء من أي عملية تهيئة لحماية إعدادات الشبكة الخاصة بك من التغيير.

ملاحظات:

- إذا قمت بتعيين كلمة مرور، يجب أن يعرف المستخدم ما هي كلمة المرور للوصول إلى علامتي التبويب الشبكة والجهاز.
- يعتمد تسجيل الدخول على الجلسة ويكون ساريًا طالما يكون المتصفح مفتوحًا.
- لإعادة تعيين كلمة المرور، يمكنك إعادة تشغيل جهاز الماسح الضوئي بينما تضغط مع الاستمرار على زر إعادة الضبط الموجود في جهاز الماسح الضوئي من الخلف.
- إذا كنت تعرف كلمة المرور ولا تريد حماية جهاز الماسح الضوئي بكلمة مرور، فانقر فوق زر تغيير كلمة مرور المسؤول في علامة التبويب الدعم للوصول إلى مربع حوار تغيير كلمة مرور المسؤول. أدخل كلمة المرور القديمة و اترك حقل كلمة مرور المدير و تأكيد كلمة المرور فارغين، ثم انقر فوق تطبيق تغيير كلمة المرور.

عندما يتم تسجيل الدخول، توفر علامة التبويب الدعم خيارًا لإنشاء كلمة مرور.

1. انقر على **تغيير كلمة مرور المسؤول** على علامة التبويب الدعم لعرض مربع حوار تغيير كلمة مرور المسؤول.

Kodak  
i1100WN Series Scanners

Change Admin Password

Old password:

Admin password:

Confirm password:

This password is used to log onto this Scanner's Configuration WebSite.  
A blank password is allowed and will log anyone accessing this IP address onto the configuration website automatically.

Exit Apply Password Change

Admin privileges granted

2. أدخل كلمة المرور السابقة في حقل **كلمة المرور القديمة**. إذا لم يكن هناك كلمة مرور سابقة، فسيكون هذا الحقل فارغًا.
  3. أدخل كلمة المرور الجديدة في حقل **كلمة مرور المدير**.
  4. أعد إدخال كلمة المرور الجديدة في حقل **تأكيد كلمة المرور**.
  5. انقر على **تطبيق تغيير كلمة المرور**. بمجرد إنشاء كلمة المرور، ستظهر فقط علامات التبويب الدعم والحالة ونبذة عن ولن يتم عرض أزرار تحديث البرامج الثابتة الخاصة بجهاز الماسح الضوئي و**تغيير كلمة مرور المسؤول** لأي شخص لا يعرف كلمة المرور.
- ملاحظة: انقر فوق **خروج** لترك مربع الحوار هذا دون إجراء أي تغييرات.

يسمح لك خيار كلمة المرور باستخدام صفحة تهيئة EasySetup بإنشاء صفحة تهيئة EasySetup تسمح لك بحصر إجراء تغييرات في تهيئة ما على الأشخاص المصرح لهم بذلك فقط. يتم وصف هذا الخيار في القسم بعنوان "استخدام صفحة تهيئة EasySetup الخاصة" الوارد في هذا الفصل لاحقًا.

تحتوي الصفحة الرئيسية على مجموعة من خمس علامات تبويب تبدأ بعلامة التبويب الشبكة.



ملاحظات:

- إذا كان جهاز الماسح الضوئي الخاص بك محمياً بكلمة مرور، فسيتم عرض علامات التبويب الدعم والحالة ونبذة عن فقط ولن يتم عرض أزرار تحديث البرامج الثابتة بجهاز الماسح الضوئي وتغيير كلمة مرور المسؤول.
- إذا كان جهاز الماسح الضوئي الخاص بك محمياً بكلمة مرور وقمت بتسجيل الدخول، فسيتمكنك الوصول إلى كل علامات التبويب وأزرار تحديث البرامج الثابتة بجهاز الماسح الضوئي وتغيير كلمة مرور المدير .
- علامة التبويب الشبكة — تسمح لك بضبط الاتصالات اللاسلكية أو السلكية الخاصة بك.
- علامة التبويب الجهاز — تسمح لك بضبط وضع السكون على جهاز الماسح الضوئي وتمكين خيار EasySetup.
- علامة التبويب الدعم — تسمح لك بعرض المعلومات العامة عن الخدمة والدعم. بالإضافة إلى ذلك، يمكنك تحديث البرامج الثابتة لجهاز الماسح الضوئي وتغيير كلمة مرور المسؤول.
- علامة التبويب الحالة — توفر ملخصاً عن التهيئة الحالية لجهاز الماسح الضوئي الخاص بك بما في ذلك اتجاهات المفاتيح ومنافذ توصيل الكابلات.
- علامة التبويب نبذة عن — توفر معلومات المنتج والإصدار ومعلومات حقوق النشر.



**تحديث البرامج الثابتة الخاصة بجهاز الماسح الضوئي** — عند تحديده، سيطلب منك التصفح حتى الوصول إلى موقع البرامج الثابتة الجديدة لجهاز الماسح الضوئي وبدء تحديث البرامج الثابتة. انظر [www.kodakalaris.com/go/IM](http://www.kodakalaris.com/go/IM) للحصول على البرامج المحدثة بما في ذلك البرامج الثابتة. يتاح هذا الخيار لأي شخص يقوم بتسجيل الدخول إلى الموقع الإلكتروني الخاص بجهاز الماسح الضوئي. عند تحديث البرامج الثابتة على جهاز الماسح الضوئي، قد يأخذ التحديث دقائق قليلة؛ كن صبوراً. يجب إعادة تشغيل جهاز الماسح الضوئي بمجرد تحديثه لكي تسري التحديثات الجديدة. لن يتم عرض الخيار إذا كان جهاز الماسح الضوئي محمياً بكلمة مرور.

**تغيير كلمة مرور المدير** — يسمح لك بإنشاء كلمة مرور لمنع الآخرين من تغيير إعدادات تهيئة الشبكة الخاصة بك. انظر القسم السابق بعنوان "تعيين أو تغيير كلمة المرور" لمزيد من المعلومات. لن يتم عرض هذا الخيار إذا كان جهاز الماسح الضوئي محمياً بكلمة مرور.

**شريط الحالة** — يتم عرض رسائل الخطأ والوظيفة التي يمكن أدائها على علامة التبويب الحالية في هذه المنطقة.

علامة التويب الشبكة تسمح لك بضبط الاتصالات اللاسلكية أو السلكية الخاصة بك.

عندما تقوم بضبط جهاز الماسح الضوئي الخاص بك، يتم ضبط إعداد المصنع الافتراضي لوضع الاتصال على شبكة سلكية مزودة باتصال لاسلكي مباشر (مخصص).

تتم تهيئة واجهة الشبكة السلكية مع ضبط بروتوكول تهيئة المضيف ديناميكيًا (DHCP) (مثل "الحصول على عنوان بروتوكول الإنترنت (IP) تلقائيًا"). تتم تهيئة الاتصال اللاسلكي المباشر (مخصص) كخادم بروتوكول تهيئة المضيف ديناميكيًا (DHCP) بدون اتصال بالإنترنت (20 ميجا هرتز والقناة 6 وعدم أمان).

**Kodak**  
i1100WN Series Scanners

English

Network | Device | Support | Status | About

Make desired network changes and press 'Save...'

Select connectivity within the scanner

Wireless Network  Wired Network  Wireless Directly NOTE: not all options can be selected at the same time

**Wired Network**

Configure the scanner's hard wired ethernet connection to your companies network.

Obtain an IP address automatically  
 Use the following IP address:

IP address:   
Subnet mask:   
Default gateway:

**Wireless Directly**

Configure the scanner's embedded (ad hoc) for direct wireless connection from a PC or Mobile device.

Scanner's SSID:   
Country:   
Channel:   
BandWidth:  2.4GHz

AP Security Options:

None  
 WPA Personal [TKIP]  
 WPA2 Personal [AES]  
 WPA/WPA2 Personal

Security key:

Print EasySetup... Save... cancel

Configure your Network settings



قم بتهيئة اتصال الشبكة السلكية والاتصال اللاسلكي المباشر الاختياري (مخصص) من خلال إدخال المعلومات المناسبة في الحقول الموجودة في علامة التبويب الشبكة.

إعدادات الشبكة الافتراضية هي:

اتصال سلكي = تشغيل؛ بروتوكول تهيئة المضيف ديناميكياً (DHCP) = تمكين  
الشبكة اللاسلكية = تشغيل؛ بروتوكول تهيئة المضيف ديناميكياً (DHCP) = تمكين؛ الوضع = الاتصال لاسلكياً مباشرة؛

معرف مجموعة الخدمات (SSID) = طراز جهاز الماسح الضوئي-رقم جهاز الماسح الضوئي  
المسلسل (مثل i1150WN-12345678)

**Kodak**  
i1100WN Series Scanners

English

Network | Device | Support | Status | About

Make desired network changes and press 'Save...'

Select connectivity within the scanner

Wireless Network  Wired Network  Wireless Directly NOTE: not all options can be selected at the same time

**Wired Network**

Configure the scanner's hard wired ethernet connection to your companies network.

Obtain an IP address automatically  
 Use the following IP address:

IP address:   
Subnet mask:   
Default gateway:

**Wireless Directly**

Configure the scanner's embedded (ad hoc) for direct wireless connection from a PC or Mobile device.

Scanner's SSID:   
Country:   
Channel:   
Bandwidth:  2.4GHz  
AP Security Options:  
 None  
 WPA Personal [TKIP]  
 WPA2 Personal [AES]  
 WPA/WPA2 Personal  
Security key:

Print EasySetup... Save... cancel

Configure your Network settings

عند تهيئة الشبكة السلكية، يكون وضع الاتصال اللاسلكي المباشر (مخصص) متاحاً دائماً إلا إذا لم يتم تحديده على علامة التبويب الشبكة أو إذا كان مفتاح الاتصال اللاسلكي الموجود في جهاز الماسح الضوئي من الخلف في اتجاه إيقاف التشغيل. القيام بأي مما سبق سيؤدي إلى تعطيل كلا تهيئتي الاتصال اللاسلكي لجهاز الماسح الضوئي.

#### خيارات الشبكة السلكية

• الحصول على عنوان بروتوكول الإنترنت (IP) أوتوماتيكياً — إذا قمت بتحديد هذا الخيار، فسيستخدم جهاز الماسح الضوئي بروتوكول تهيئة المضيف ديناميكياً (DHCP) للحصول على عنوان بروتوكول الإنترنت (IP) للاتصال بالشبكة.

• استخدم عنوان بروتوكول الإنترنت (IP) التالي

- عنوان بروتوكول الإنترنت (IP): إدخال عنوان بروتوكول الإنترنت (IP) المزود من قبل مدير الشبكة الخاص بك.
- قناع الشبكة الفرعية: إدخال قناع الشبكة الفرعية المزود من قبل مدير الشبكة الخاص بك.
- البوابة الافتراضية: إدخال عنوان بروتوكول الإنترنت (IP) الخاص بالبوابة على الشبكة المزود من قبل مدير الشبكة الخاص بك.

## خيارات الاتصال اللاسلكي المباشر الاختياري (مخصص)

معرف مجموعة الخدمات (SSID) الخاص بجهاز الماسح الضوئي — يوصى بالاحتفاظ بمعرف مجموعة الخدمات (SSID) الافتراضي. إذا أردت تغييره، فقم بالاتصال بمدير الشبكة الخاص بك للاتفاق على التسمية المناسبة. يجب أن تستخدم كل الأجهزة اللاسلكية على الشبكة المحلية اللاسلكية (WLAN) نفس معرف مجموعة الخدمات (SSID) لتتواصل مع بعضها البعض. يمكن إدخال ما يصل إلى 32 رقمًا أو حرفًا في هذا الحقل.

البلد — حدد البلد الذي سيستقر فيه جهاز الماسح الضوئي.

القناة — حدد القناة المرغوب فيها.

عرض النطاق الترددي — حدد عرض النطاق الترددي المرغوب فيه.

خيارات أمان نقطة الوصول — تتاح الخيارات التالية لتشفير البيانات بين المرسل والمستقبل عند استخدام اتصال لاسلكي.

- لا شيء
- WPA شخصي [TKIP]
- WPA2 شخصي [AES]
- WPA/WPA2 شخصي

مفتاح الأمان — إدخال مفتاح الأمان المطلوب استخدامه بالتزامن مع خيار الأمان الذي تم تحديده. يجب أن يكون المفتاح الخاص بك ما بين 8 حروف و63 حرفًا، وقد يكون عبارة باستخدام حروف خاصة. ملاحظة: إذا كنت ترغب في معرفة المزيد حول معايير الأمان اللاسلكية، فقم بإجراء بحث على الإنترنت عن معايير الأمان اللاسلكية.

حفظ — عند تحديده، يقوم بعرض كل الإعدادات التي ستطبق على جهاز الماسح الضوئي. هذا يمثل كل التغييرات في تهيئة جهاز الماسح الضوئي الخاص بك بالإضافة إلى كل الإعدادات التي تمت في علامتي التبويب الشبكة والجهاز.

Kodak  
i1100WN Series Scanners

English

These changes will take effect once you press the 'Ok' button.

Changes to Network Configuration

Ethernet ip mode	DHCP
Wireless mode	Wireless Directly
Easy Setup enabled	ON
Wireless SSID broadcast	ON
Friendly name	i1150WN-58333625
Wireless Directly SSID	i1150WN-58333625
Wireless Directly country code	US
Wireless Directly channel	6
Wireless Directly MHz	20
Wireless Directly security	NONE
Energy star timeout	240
EasySetup description	Ethernet & ad-hoc default settings

'Ok' will disconnect the scanner from your current connection.  
It may cause your IP address and the network the scanner is connected to change.

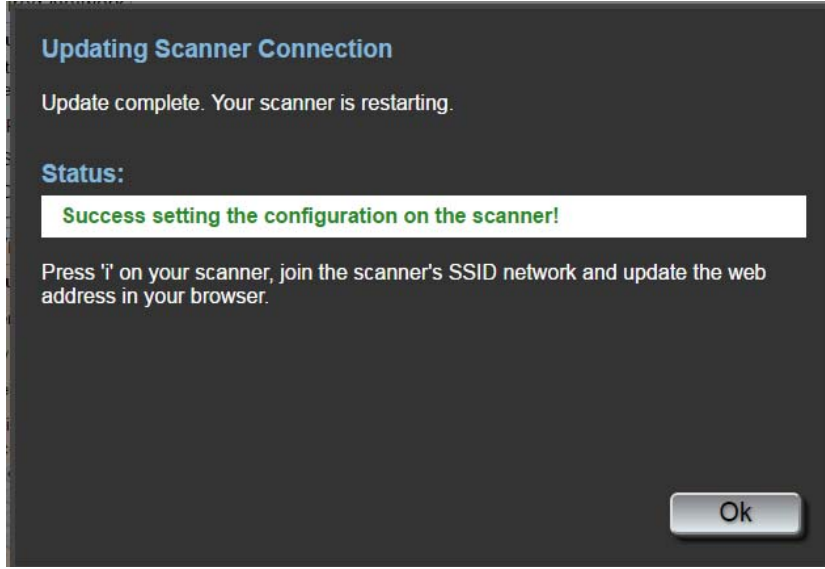
If connected via Wireless Directly, your PC may change to another network connection.

Please wait for the changes to take effect, and press 'Y' on the scanner to determine your new settings.

Back OK

Press "OK" to send these settings to the scanner

تحقق من إعداداتك وانقر على موافق. سيتم عرض رسالة تأكيد:



عند تطبيق تهيئة شبكة جديدة، سيتم إعادة تشغيل جهاز الماسح الضوئي وقد تتغير الشبكة اللاسلكية التي كنت متصلاً بها. إذا تغيرت، فستضطر إلى إعادة الاتصال بهذه الشبكة قبل أن تتمكن من الوصول إلى صفحة الويب مرة أخرى. إذا كانت لديك عدة أجهزة مسح ضوئي تريد تهيئتها، فتابع خطوات /اختياري: *EasySetup* لتهيئة كل أجهزة الماسح الضوئي الخاصة بك؛ ثم قم بإغلاق المتصفح. سيكون جهاز الماسح الضوئي جاهزاً الآن للاستخدام.

**طباعة EasySetup** — عند تحديده، يقوم بعرض كل الإعدادات التي ستطبق على صفحة الرمز الشريطي المشفرة بواسطة *EasySetup PDF*. حدد إنشاء *EasySetup PDF* لإنشاء ملف PDF. سيتم عرض ملف PDF هذا أو سيطلب منك حفظه بناءً على المتصفح الخاص بك. إذا تم عرضه، يمكنك طباعة الصفحة أو حفظها كصفحة تهيئة خاصة بـ *EasySetup*.

ملاحظة: يوفر كل متصفح طريقة مختلفة للوصول إلى أمر **طباعة** أو أمر **حفظ**. سيوفر أيضاً النقر بزر الماوس الأيمن على الصفحة خيارات لطباعة ملف PDF هذا أو حفظه. لا يتم حفظ شيء تلقائياً في جهاز الكمبيوتر الشخصي الخاص بك عند استخدام موقع الويب المضمن هذا.

تحتوي هذه الصفحة على كل الإعدادات التي أدخلتها في علامتي التبويب الشبكة والجهاز. لمزيد من المعلومات، انظر القسم بعنوان "اعتبارات *EasySetup* المتقدمة" الوارد في هذا الفصل لاحقاً.

1. انقر على طباعة EasySetup. سيتم عرض صفحة تهيئة EasySetup.

**Kodak**  
i1100WN Series Scanners

English

EasySetup Configuration

Press "Generate EasySetup PDF" button to generate a page containing all of the settings listed below. Holding the "i" button on the scanner to scan the printed PDF will reconfigure the scanner and apply these changes to that scanner.

EasySetup page description:  
Ethernet & ad-hoc default settings

Apply these to:  
any scanner   
specific to S/N:

Apply Admin password:

Ethernet ip mode	DHCP
Wireless mode	Wireless Directly
EasySetup enabled	ON
Wireless SSID broadcast	ON
Wireless Directly country code	US
Wireless Directly channel	6
Wireless Directly MHz	20
Wireless Directly security	NONE
Energy star timeout	240
EasySetup description	Ethernet & ad-hoc default settings

Back Generate EasySetup PDF

Create an EasySetup page for configuring Kodak Alaris scanners

2. أدخل وصفاً في حقل وصف صفحة EasySetup.

3. حدد الكيفية التي تريد من خلالها تطبيق هذه الإعدادات على أي جهاز ماسح ضوئي أو جهاز ماسح ضوئي محدد. إذا حددت خاص برقم مسلسل، يجب عليك إدخال رقم مسلسل جهاز الماسح الضوئي الذي ترغب في حفظ هذه الإعدادات عليه.

4. إذا كنت ترغب في تطبيق كلمة مرور، فقم بتحديد مربع تطبيق كلمة مرور المدير وأدخل كلمة المرور.

ملاحظة: للاطلاع على وصف الإعدادات في هذه الصفحة، انظر القسم بعنوان "استخدام صفحة تهيئة EasySetup الخاصة" الوارد في هذا الفصل لاحقاً.

5. حدد إنشاء EasySetup PDF.

6. اطبع صفحة تهيئة EasySetup عن طريق النقر بزر الماوس الأيمن على الصفحة وتحديد طباعة.

7. قم بوضع صفحة تهيئة EasySetup في درج الإدخال الخاص بجهاز الماسح الضوئي واضغط مع الاستمرار على زر **i** الموجود في لوحة تحكم المشغل لمدة 4 ثوان. سيتم عرض رسالة، **مستخدم من قبل EasySetup** على لوحة تحكم المشغل.

8. اضغط على زر **المسح الضوئي** في جهاز الماسح الضوئي. ستتم تهيئة جهاز الماسح الضوئي باستخدام الإعدادات من صفحة تهيئة EasySetup.

ملاحظة: عند الحاجة، يمكنك إرسال هذا المستند إلى مستخدم جهاز الماسح الضوئي البعيدين. سيحتاج كل مستخدم لجهاز الماسح الضوئي إلى إجراء المسح الضوئي لصفحة تهيئة EasySetup. ستتم تهيئة كل جهاز ماسح ضوئي باستخدام الإعدادات من صفحة تهيئة EasySetup.

إذا كنت ترغب في ضبط جهاز الماسح الضوئي باستخدام جهاز الماسح الضوئي كاتصال لاسلكي مباشر (مخصص)، فتأكد من اتصال جهازك (مثل الهاتف المحمول، أو جهاز الكمبيوتر اللوحي، أو جهاز الكمبيوتر الشخصي، إلخ) بالاتصال اللاسلكي المباشر (مخصص) في جهاز الماسح الضوئي. على سبيل المثال، إذا كان جهاز الكمبيوتر الشخصي الخاص بك متصلاً بشبكة البنية التحتية للشركات الخاصة بك عن طريق اتصال لاسلكي، فستحتاج لتغيير جهاز الكمبيوتر الشخصي الخاص بك بشكل مؤقت ليتصل باتصال لاسلكي مباشر (مخصص)، والذي يوفره جهاز الماسح الضوئي ليتم إعادة تهيئة الاتصال اللاسلكي الخاص بجهاز الماسح الضوئي بالبنية التحتية للشركات (شبكة لاسلكية).

تكون خيارات وضعي الشبكة السلكية والاتصال اللاسلكي المباشر (مخصص) محددة افتراضياً عند الوصول إلى علامة التبويب الشبكة. إن النقر على اتصال لاسلكي مباشر سوف يوقف تشغيل (أو يقوم بتشغيل) الشبكة اللاسلكية المضمنة في جهاز الماسح الضوئي. سيُقوم أيضاً بإيقاف تشغيل أي تحديد غير صالح، على سبيل المثال تحديد شبكة لاسلكية.



ملاحظة: إن الإعدادات غير الصالحة محمية في مساحة تحديد اتصال الشبكة. إن النقر على أي إعداد مرغوب فيه سوف يعطل أي إعدادات غير صالحة.

إعدادات الشبكة اللاسلكية الافتراضية هي:

اتصال لاسلكي = تشغيل؛ الوضع = نقطة وصول لاسلكية؛  
معرف مجموعة الخدمات (SSID) = طراز جهاز الماسح الضوئي-رقم جهاز الماسح الضوئي  
المسلسل (مثل i1150WN-12345678)؛ الأمان = لا شيء.

يمكنك خيار اتصال لاسلكي مباشر من تهيئة الشبكة التي تم إنشاؤها بواسطة جهاز الماسح الضوئي. عادةً، قد تقوم بتطبيق مفتاح الأمان ومفتاح الأمان المشترك مسبقاً على شبكة جهاز الماسح الضوئي الخاص بك.

ملاحظة: يتم تعيين اسم المؤلف على معرف مجموعة الخدمات (SSID) في هذا الوضع. يستخدم برنامج تشغيل TWAIN وتطبيق الهاتف المحمول الاسم المؤلف لعرض اسم جهاز الماسح الضوئي.

**Kodak**  
i1100WN Series Scanners

English

### EasySetup Configuration

Press "Generate EasySetup PDF" button to generate a page containing all of the settings listed below.  
Holding the 'Y' button on the scanner to scan the printed PDF will reconfigure the scanner and apply these changes to that scanner.

EasySetup page description:  
Ethernet & ad-hoc default settings

Apply these to:  
 any scanner  
 specific to S/N: 58333625

Apply Admin password:  This website access password

Ethernet ip mode	DHCP
Wireless mode	Wireless Directly
Easy Setup enabled	ON
Wireless SSID broadcast	ON
Wireless Directly country code	US
Wireless Directly channel	6
Wireless Directly MHz	20
Wireless Directly security	NONE
Energy star timeout	240
EasySetup description	Ethernet & ad-hoc default settings

Back Generate EasySetup PDF

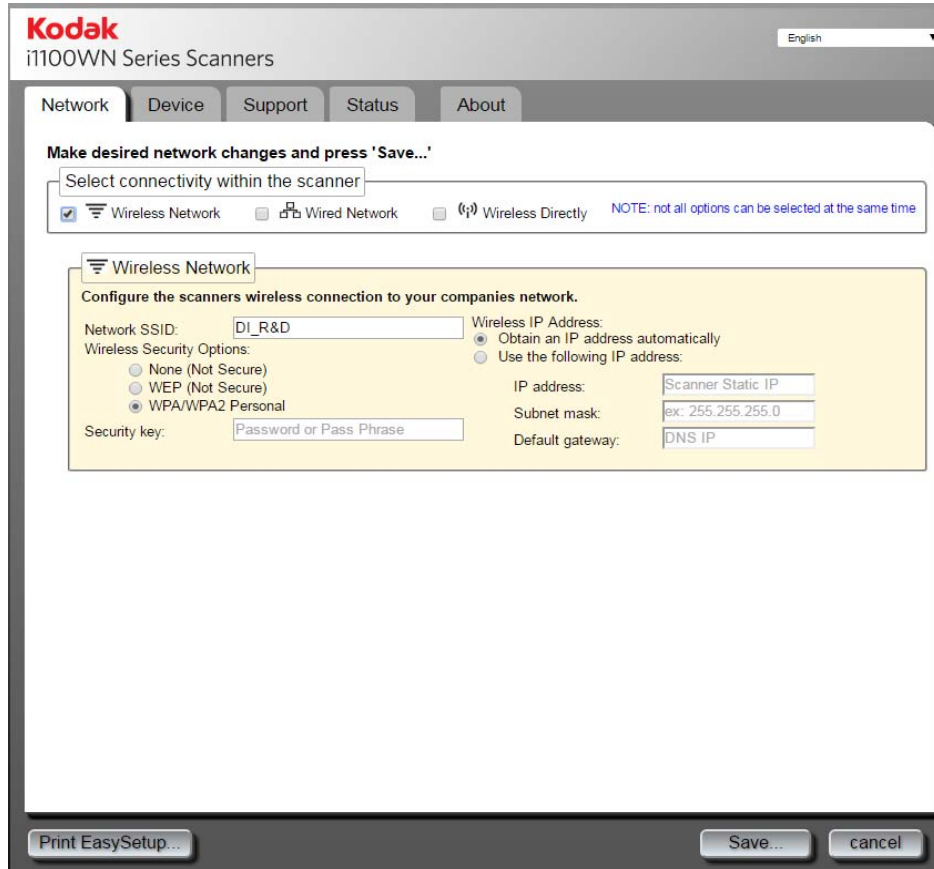
Create an EasySetup page for configuring Kodak Alaris scanners

خيارات الاتصال اللاسلكي مباشرة (مخصص): انظر القسم السابق بعنوان "خيارات الاتصال اللاسلكي المباشر الاختياري (مخصص)" للاطلاع على وصف هذه الخيارات.





ملاحظة: انقر على الشبكة اللاسلكية لإيقاف تشغيل التحديدين المتعارضين الشبكة السلكية واتصال لاسلكي مباشر. ثم قم بتهيئة إعدادات الشبكة اللاسلكية الخاصة بك. عادةً، قد تحتاج إلى تحديد معرف مجموعة الخدمات الخاص بالشبكة التي تقوم شركتك بمشاركتها وخيارات الأمان ومفتاح الأمان المشترك مسبقًا.



### شبكة لاسلكية

- معرف مجموعة الخدمات (SSID) الخاص بالشبكة — قم بالاتصال بمدير الشبكة الخاص بك للاتفاق على التسمية المناسبة. يجب أن تستخدم كل الأجهزة اللاسلكية على الشبكة المحلية اللاسلكية (WLAN) نفس معرف مجموعة الخدمات (SSID) لتتواصل مع بعضها البعض. يمكن إدخال ما يصل إلى 32 رقمًا أو حرفًا في هذا الحقل. يكون معرف مجموعة الخدمات (SSID) الافتراضي لاتصال لاسلكي مباشر (مخصص)؛ لوضع الشبكة اللاسلكية، تحتاج إلى تغيير معرف مجموعة الخدمات (SSID) ليتوافق مع معرف مجموعة الخدمات (SSID) الخاص بالموجه. يفرق معرف مجموعة الخدمات (SSID) بين الحروف الكبيرة والحروف الصغيرة.

- خيارات الأمان اللاسلكية — تتاح الخيارات التالية لتشفير البيانات بين المرسل والمستقبل عند استخدام اتصال لاسلكي.

ملاحظة: اتصل بمدير الشبكة الخاص بك للحصول على مفتاح الأمان.

- لا شيء (غير آمن)
- WEP (غير آمن)
- WPA/WPA2 شخصي

- عنوان بروتوكول إنترنت (IP) لاسلكي

- الحصول على عنوان بروتوكول الإنترنت (IP) أوتوماتيكياً — إذا تم تحديده، فسيستخدم جهاز الماسح الضوئي بروتوكول تهيئة المضيف ديناميكياً (DHCP) للحصول على عنوان بروتوكول الإنترنت (IP) للاتصال بالشبكة.

- استخدم عنوان بروتوكول الإنترنت (IP) التالي:

• عنوان بروتوكول الإنترنت (IP): إدخال عنوان بروتوكول الإنترنت (IP) المزود من قبل مدير الشبكة الخاص بك.

• قناع الشبكة الفرعية: إدخال قناع الشبكة الفرعية المزود من قبل مدير الشبكة الخاص بك.

• البوابة الافتراضية: إدخال عنوان بروتوكول الإنترنت (IP) الخاص بالبوابة على الشبكة المزود من قبل مدير الشبكة الخاص بك.

ملاحظة: إذا كنت ترغب في معرفة المزيد حول معايير الأمان اللاسلكية، فقم بإجراء بحث على الإنترنت عن معايير الأمان اللاسلكية.

مفتاح الأمان — أدخل مفتاح الأمان الخاص بالشبكة اللاسلكية التي تود الاتصال بها.

موافق — عند تحديده، يقوم بعرض كل الإعدادات التي ستطبق على جهاز الماسح الضوئي.

**Kodak**  
i1100WN Series Scanners

English

These changes will take effect once you press the 'Ok' button.

Changes to Network Configuration

Ethernet ip mode	DHCP
Wireless mode	Wireless Directly
Easy Setup enabled	ON
Wireless SSID broadcast	ON
Friendly name	i1150WN-58333625
Wireless Directly SSID	i1150WN-58333625
Wireless Directly country code	US
Wireless Directly channel	6
Wireless Directly MHz	20
Wireless Directly security	NONE
Energy star timeout	240
Easy Setup description	Ethernet & ad-hoc default settings

'Ok' will disconnect the scanner from your current connection.  
It may cause your IP address and the network the scanner is connected to change.

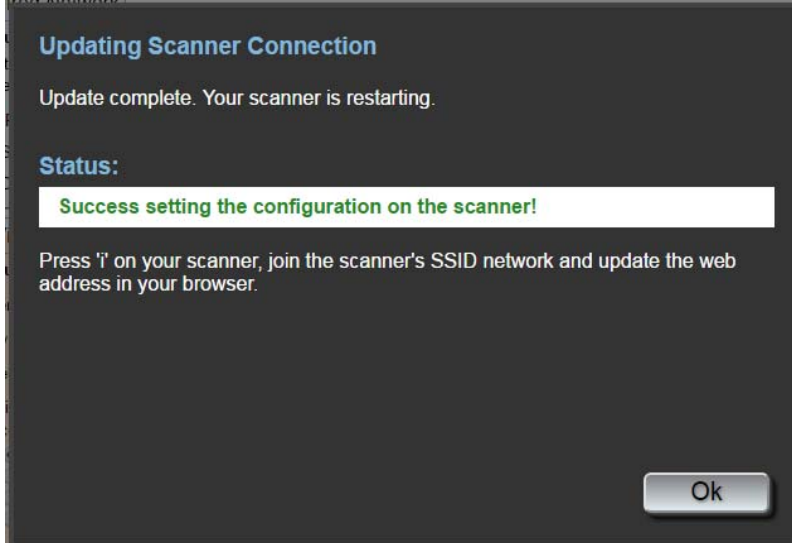
If connected via Wireless Directly, your PC may change to another network connection.

Please wait for the changes to take effect, and press 'Y' on the scanner to determine your new settings.

Back      OK

Press "OK" to send these settings to the scanner

تحقق من إعداداتك وانقر على موافق. ستظهر رسالة تأكيد وسيظهر زر موافق عند اكتمال النشاط مع عرض حالة الاكتمال.



عند تطبيق تهيئة شبكة جديدة، سيتم إعادة تشغيل جهاز الماسح الضوئي وقد تتغير الشبكة اللاسلكية التي كنت متصلاً بها. إذا تغيرت، فستضطر إلى إعادة الاتصال بهذه الشبكة قبل أن تتمكن من الوصول إلى صفحة الويب مرة أخرى. إذا كانت لديك عدة أجهزة مسح ضوئي تريد تهيئتها، فتابع خطوات/خياراتي: *EasySetup* لتهيئة كل أجهزة الماسح الضوئي الخاصة بك؛ ثم قم بإغلاق المتصفح. سيكون جهاز الماسح الضوئي جاهزاً الآن للاستخدام.

**طباعة EasySetup** — عند تحديده، يقوم بعرض كل الإعدادات التي ستطبق على صفحة الرمز الشريطي المشفرة بواسطة *EasySetup*. حدد إنشاء **EasySetup PDF** لإنشاء ملف PDF. سيتم عرض ملف PDF هذا أو سيطلب منك حفظه بناءً على المتصفح الخاص بك. إذا تم عرضه، يمكنك طباعة الصفحة أو حفظها كصفحة تهيئة خاصة بـ *EasySetup*. تحتوي هذه الصفحة على كل الإعدادات التي أدخلتها في علامتي التبويب الشبكة والجهاز. لمزيد من المعلومات، انظر القسم بعنوان "اعتبارات *EasySetup* المتقدمة" الوارد في هذا الفصل لاحقاً.

1. انقر على طباعة EasySetup. سيتم عرض صفحة تهيئة EasySetup.

Kodak  
i1100WN Series Scanners

English

EasySetup Configuration

Press "Generate EasySetup PDF" button to generate a page containing all of the settings listed below.  
Holding the 'Y' button on the scanner to scan the printed PDF will reconfigure the scanner and apply these changes to that scanner.

EasySetup page description:  
Default ad hoc network with Wired 192.168.1.200

Apply these to:  
any scanner   
specific to S/N:  58333625

Apply Admin password:  This website access password

Ethernet ip mode	STATIC
Wireless mode	Wireless Directly
EasySetup enabled	ON
Wireless SSID broadcast	ON
Friendly name	i1150WN-58333625
Ethernet address	192.168.1.200
Ethernet netmask	255.255.255.0
Ethernet gateway	192.168.1.1
Wireless Directly SSID	i1150WN-58333625
Wireless Directly country code	US
Wireless Directly channel	6
Wireless Directly MHz	20
Wireless Directly security	NONE
Energy star timeout	240
EasySetup description	Default ad hoc network with Wired 192.168.1.200
Serial number	58333625

Back Generate EasySetup PDF

Create an EasySetup page for configuring Kodak Alaris scanners

2. أدخل وصفاً في حقل وصف صفحة EasySetup.

3. حدد الكيفية التي تريد من خلالها تطبيق هذه الإعدادات على أي جهاز ماسح ضوئي أو جهاز ماسح ضوئي محدد. إذا حددت خاص برقم مسلسل، يجب عليك إدخال رقم مسلسل جهاز الماسح الضوئي الذي ترغب في حفظ هذه الإعدادات عليه.

4. إذا كنت ترغب في تطبيق كلمة مرور، فقم بتحديد مربع تطبيق كلمة مرور المدير وأدخل كلمة المرور.

ملاحظات:

- استناداً إلى التحديد الخاص بك لأي جهاز ماسح ضوئي أو رقم مسلسل محدد، قد يتم عرض التحذيرات والأخطاء التي قد تحتاج للتعامل معها قبل أن يكون بإمكانك إنشاء صفحة EasySetup.
- للاطلاع على وصف الإعدادات في هذه الصفحة، انظر القسم بعنوان "استخدام صفحة تهيئة EasySetup الخاصة" الوارد في هذا الفصل لاحقاً.

5. حدد إنشاء **EasySetup PDF**.

6. اطبع صفحة تهيئة **EasySetup**.

7. قم بوضع صفحة تهيئة **EasySetup** في درج الإدخال الخاص بجهاز المسح الضوئي واضغط مع الاستمرار على زر **i** الموجود في لوحة تحكم المشغل لمدة 4 ثوان. سيتم عرض رسالة **مستخدم من قبل EasySetup** على لوحة تحكم المشغل.

8. اضغط على زر المسح الضوئي الموجود في لوحة تحكم المشغل بجهاز المسح الضوئي. ستتم تهيئة جهاز المسح الضوئي باستخدام الإعدادات من صفحة تهيئة **EasySetup**.

ملاحظة: عند الحاجة، يمكنك إرسال هذا المستند إلى مستخدم جهاز المسح الضوئي البعيدين. سيحتاج كل مستخدم لجهاز المسح الضوئي إلى إجراء المسح الضوئي لصفحة تهيئة **EasySetup**. ستتم تهيئة كل جهاز مسح ضوئي باستخدام الإعدادات من صفحة تهيئة **EasySetup**.

لا يوجد تحديد USB ضروري على الموقع الإلكتروني. إذا كنت ترغب في تهيئة جهاز الماسح الضوئي كجهاز USB بدون الاتصال اللاسلكي المباشر الاختياري (مخصص)، فقم بإلغاء تحديد اتصال لاسلكي مباشر من علامة التبويب الشبكة.

اتصال USB مزود باتصال لاسلكي مباشر اختياري (مخصص)



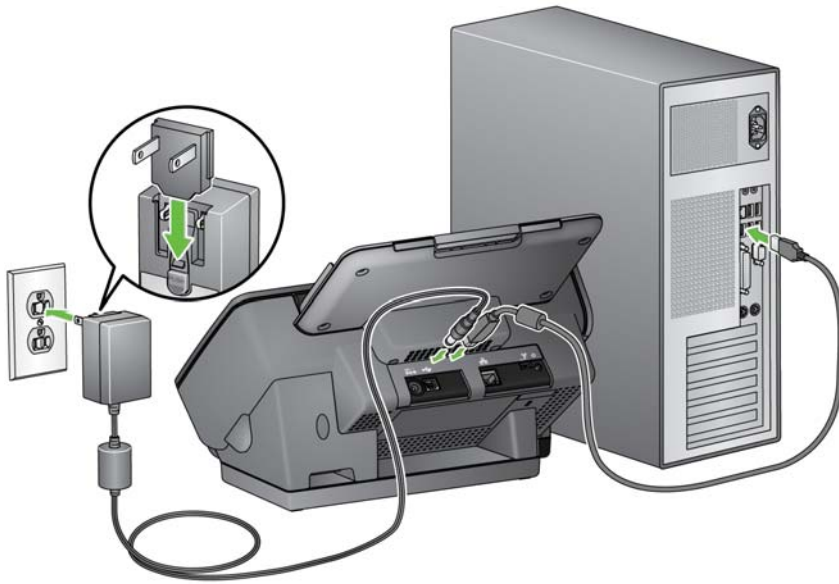
ملاحظة: يجب تحديد الشبكة السلكية وإلا لن تتمكن من الوصول إلى الموقع الإلكتروني بدون استرجاع إعدادات المصنع الافتراضية إذا قمت بإلغاء تحديد اتصال لاسلكي مباشر (مخصص).

عند تهيئة خيار اتصال USB، يكون وضع اتصال لاسلكي مباشر (مخصص) متاحًا دائمًا إلا إذا لم يتم تحديده على علامة التبويب الشبكة أو إذا كان مفتاح الاتصال اللاسلكي الموجود في جهاز الماسح الضوئي من الخلف في وضع إيقاف التشغيل.

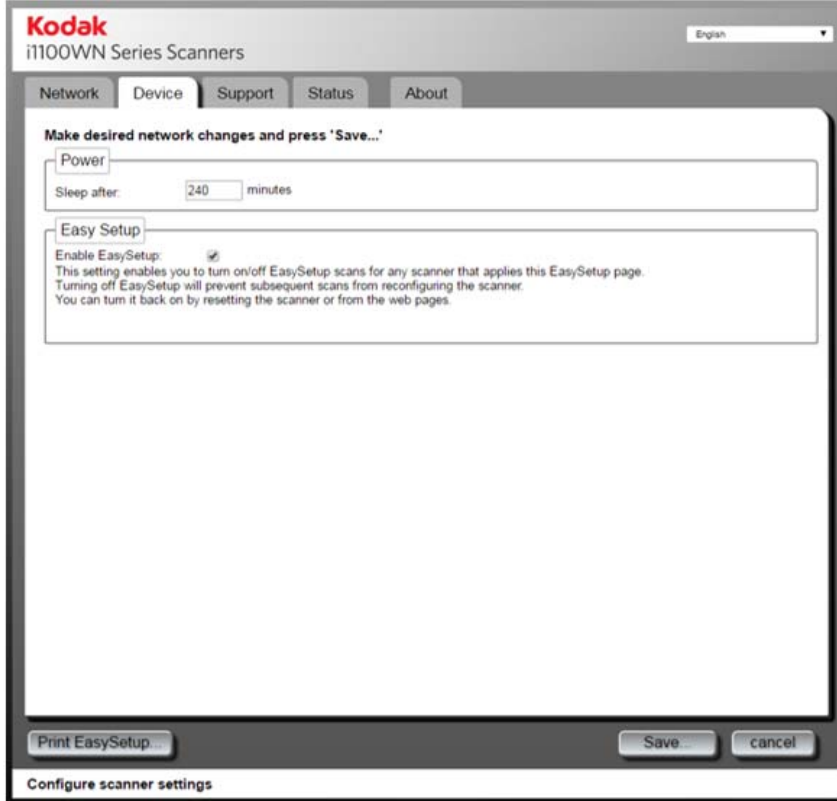
### اتصال الأجهزة عن طريق USB

إذا لم تقم بتوصيل مهابئ الطاقة حتى الآن، فقم بذلك قبل متابعة توصيل USB (انظر الشكل التوضيحي أدناه).

- قم بتوصيل أحد طرفي كابل USB بجهاز الماسح الضوئي من الخلف والطرف الآخر من كابل USB في منفذ USB المناسب على جهاز الكمبيوتر الشخصي. سيتم تشغيل جهاز الماسح الضوئي تلقائيًا ويكون جاهزًا للاستخدام.



ملاحظة: لا تقم بتوصيل كابل الإنترنت وكابل USB في نفس الوقت بجهاز الماسح الضوئي من الخلف؛ لن يتم تشغيل جهاز الماسح الضوئي بهذه التهيئة.



#### • الطاقة

- **السكون بعد:** يسمح لك بتعيين مقدار الوقت، بالدقائق، الذي يظل فيه جهاز الماسح الضوئي غير نشط قبل الانتقال إلى وضع السكون. الحد الأقصى للوقت المخصص هو 240 دقيقة قبل أن يدخل جهاز الماسح الضوئي إلى وضع السكون. المدة الافتراضية هي 15 دقيقة.

#### • الإعداد السهل

- **تمكين EasySetup:** انقر فوق هذا الخيار لتمكين/تعطيل وضع EasySetup على جهاز الماسح الضوئي. إذا تم إلغاء تحديد هذا الخيار، فلن تتمكن من الدخول إلى وضع EasySetup على جهاز الماسح الضوئي بعد إجراء المسح الضوئي لصفحة تهيئة EasySetup. يوصى بإلغاء تحديد هذا الخيار لمنع تغيير خيارات التهيئة بدون قصد.

يمكنك تمكين هذا الخيار من خلال الوصول إلى الموقع الإلكتروني وتحديد مربع **تمكين EasySetup** ثم تطبيق الإعداد على جهاز الماسح الضوئي. يمكنك أيضاً تمكين هذا الخيار من خلال إعادة ضبط جهاز الماسح الضوئي على إعدادات المصنع الافتراضية.

توفر علامة التويب الدعم معلومات عامة حول الخدمة والدعم. من علامة التويب هذه يمكنك أيضًا تحديث البرامج الثابتة لجهاز الماسح الضوئي وتغيير كلمة مرور المسؤول. للحصول على المزيد من المعلومات، راجع القسم بعنوان "الإعداد أو تغيير كلمة المرور" في بداية هذا الفصل.

**Kodak**  
i1100WN Series Scanners

English

Network Device Support Status About

The **KODAK** i1150WN and i1190WN Scanners are Wireless Scanners designed to enable secure use from anywhere within your workspace. It offers fast integration with mobile devices, as well as web, and desktop applications. It supports all of your **TWAIN**, **ISIS** and **WIA** scanning needs.

**Network Access**

The i1150WN and i1190WN Scanners supports both Wireless G and N networks, and wired ethernet. The network access is enabled for **TWAIN** as well as **Web API interface**.

**Service and Support**      **Integrator Pages**

[i1150WN Service and Support](#)      [i1150WN Integrator Page](#)  
[i1190WN Service and Support](#)      [i1190WN Integrator Page](#)

**Mobile**

Access your mobile application from Kodak Mobile Applications.

**USB**

If desired the scanner can be connect to your personal computer via a USB 2.0 cable. Using the scanner in this configuration will turn off the Network ports for PC but Mobile will continue to work.

Your scanner is supported by **KODAK Capture Pro Software**

Update Scanner Firmware      Change Admin Password

Support Information



## علامة التبويب الحالة

تعرض علامة التبويب الحالة إعدادات التهيئة الحالية. هذه صفحة ديناميكية يتم تحديثها في كل مرة تقوم فيها بالضغط على علامة التبويب الحالة بالإعدادات النشطة الحالية في جهاز الماسح الضوئي. سيتم عرض أي تغييرات (مثل إعدادات عنوان بروتوكول الإنترنت (IP) أو الشبكة) في هذه الصفحة.



**Kodak**  
i1100WN Series Scanners

English

Network Device Support Status About

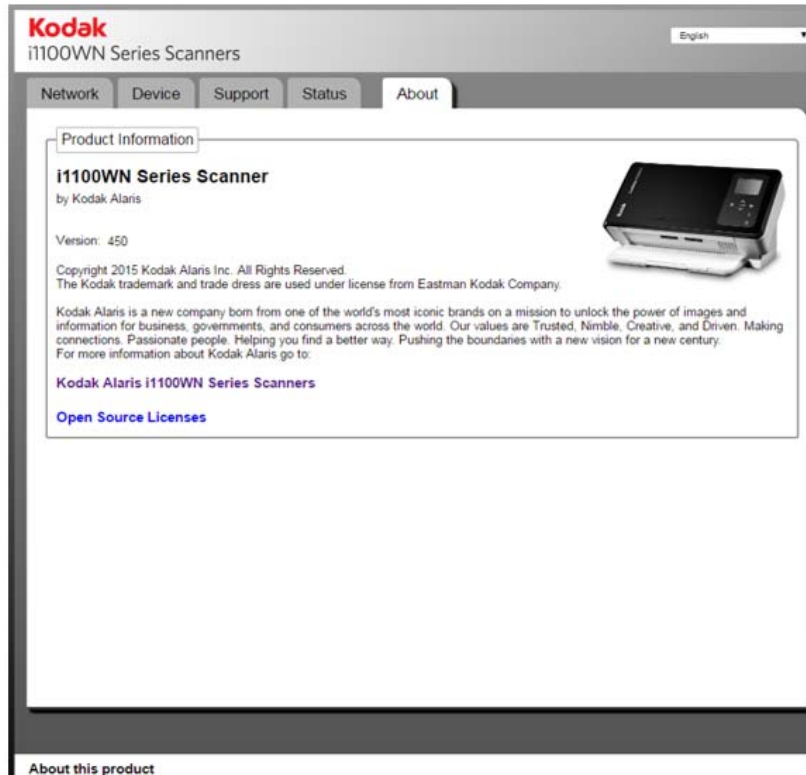
Scanner's Current Configuration

Scanner HostName:	i1150WN-58333625	
Scanner Friendly Name:	i1150WN-58333625	
Platform Version:	450	
Energy Star Timeout:	240	
USB mode:	Disconnected	
Wired mode:	DHCP	Plugged In
Wired Address:	10.234.10.41	
Wired Netmask:	255.255.254.0	
Wired MAC Address:	68:c9:0b:4a:37:51	
Wireless mode:	Wireless Directly	Switch Enabled
Wireless Directly SSID:	i1150WN-58333625	
Wireless Directly Address:	10.0.0.1	
Wireless Directly Netmask:	255.255.255.0	
Wireless Directly Broadcast:	ON	
Wireless Directly Security:	NONE	
Wireless Directly Country Code:	US	
Wireless Directly Channel:	6	
Wireless MAC Address:	b8:86:87:df:fa:3a	

Scanner's current settings

## علامة التبويب نبذة عن

توفر علامة التبويب "نبذة عن" حقوق النشر والإصدار والمعلومات العامة الأخرى.



**Kodak**  
i1100WN Series Scanners

English

Network Device Support Status About

Product Information

**i1100WN Series Scanner**  
by Kodak Alaris

Version: 450

Copyright 2015 Kodak Alaris Inc. All Rights Reserved.  
The Kodak trademark and trade dress are used under license from Eastman Kodak Company.

Kodak Alaris is a new company born from one of the world's most iconic brands on a mission to unlock the power of images and information for business, governments, and consumers across the world. Our values are Trusted, Nimble, Creative, and Driven. Making connections. Passionate people. Helping you find a better way. Pushing the boundaries with a new vision for a new century. For more information about Kodak Alaris go to:

[Kodak Alaris i1100WN Series Scanners](#)

[Open Source Licenses](#)

About this product

## اعتبارات EasySetup المتقدمة

يمكن إنشاء صفحة تهيئة EasySetup من خلال تحديد طباعة صفحة EasySetup في علامة التبويب الشبكة. تعرض صفحة تهيئة EasySetup الضبط الحالي الذي سيتم تشفيره في صورة الرمز الشريطي ثنائية الأبعاد المشفرة. يتم عرض هذه المعلومات في الجدول أسفل مربع الحوار؛ توجد أسماء الحقول في العمود الأيسر بينما توجد قيمها الحالية في العمود الأيمن.

**Kodak**  
i1100WN Series Scanners

English

**EasySetup Configuration**

Press "Generate EasySetup PDF" button to generate a page containing all of the settings listed below.  
Holding the Y button on the scanner to scan the printed PDF will reconfigure the scanner and apply these changes to that scanner.

**EasySetup page description:**  
Default ad hoc network with Wired DHCP

**Apply these to:**  
any scanner   
specific to S/N  58333625

**Apply Admin password:**  This website access password

Ethernet ip mode	DHCP
Wireless mode	Wireless Directly
EasySetup enabled	ON
Wireless SSID broadcast	ON
Wireless Directly country code	US
Wireless Directly channel	6
Wireless Directly MHz	20
Wireless Directly security	NONE
Energy star timeout	240
EasySetup description	Default ad hoc network with Wired 192.168.1.200

Back Generate EasySetup PDF

Create an EasySetup page for configuring Kodak Alaris scanners

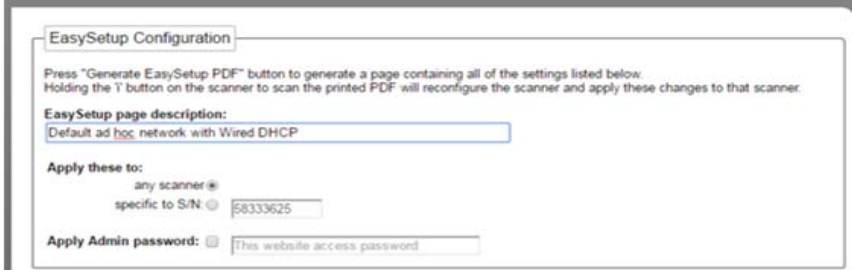
ليس من الضروري أن تكون إعدادات التهيئة المستخدمة لإنشاء صفحة تهيئة EasySetup هي نفس إعدادات التهيئة المطبقة على جهاز الماسح الضوئي الذي يصل إلى الموقع الإلكتروني. على سبيل المثال، قد ترغب في الحصول على إعدادات مختلفة عندما يحتاج مستخدم في موقع مختلف إلى تهيئة مختلفة عن تلك الخاصة بالشخص الذي قام بإنشاء صفحة تهيئة EasySetup.

قد يكون الشخص المسؤول عن إنشاء صفحة تهيئة EasySetup يعمل كفني تكنولوجيا معلومات لصالح شركة تقع بعيداً ولا تعرف كيف تقوم بتهيئة جهاز الماسح الضوئي هذا على الشبكة الخاصة بها. ويستخدم فني تكنولوجيا المعلومات هذا الموقع الإلكتروني الخاص بضبط جهاز الماسح الضوئي i1150WN/i1190WN لإنشاء صفحة تهيئة EasySetup للمستخدم البعيد. بعد أن تتم تهيئة الإعدادات، قم بطباعة صفحة تهيئة EasySetup أو حفظها لإعطائها أو إرسالها عبر البريد الإلكتروني للمستخدم البعيد.

### هام:

- إذا كنت ترغب فقط في تطبيق هذه الإعدادات على أجهزة الماسح الضوئي الأخرى وليس على جهاز الماسح الضوئي الخاص بك لا تقم بالضغط على **حفظ** في علامة التبويب الشبكة.
- إذا كنت ترغب في تطبيق هذه الإعدادات على جهاز الماسح الضوئي الخاص بك بالإضافة إلى أجهزة الماسح الضوئي الأخرى، فانقر على **حفظ** في علامة التبويب الشبكة.

تتاح الخيارات التالية في صفحة تهيئة EasySetup.



**وصف صفحة EasySetup** — ستتم طباعة الوصف في هذا الحقل أعلى صفحة EasySetup. ينبغي أن يكون هذا الوصف في شكل رسالة تخبر المستخدم بما تريد منه القيام به. فعلى سبيل المثال، إذا قمت بإنشاء صفحة تهيئة EasySetup لاستعادة إعدادات المصنع الافتراضية، ينبغي أن يكون الوصف في هذا الحقل في صيغة إعدادات المصنع الافتراضية.

**تطبيق ذلك على أي جهاز ماسح ضوئي** — إذا تم تحديده، سيتم تطبيق تهيئة EasySetup لجهاز ماسح ضوئي بدون التحقق من الرقم المسلسل لجهاز الماسح الضوئي هذا أولاً. هذا مفيد في الحالات التي يتم فيها نسخ تهيئة لعدة أجهزة ماسح ضوئي باستخدام تهيئة رئيسية واحدة. يمكن القيام بذلك عدة مرات عندما تقوم بتهيئة أجهزة الماسح الضوئي لكي تعمل على شبكة تعمل بواسطة شبكة لاسلكية.

ملاحظة: لا يُسمح بتطبيق العناوين الثابتة أو معرف مجموعة خدمات (SSID) لنقطة الوصول باستخدام خيار **تطبيق ذلك على: أي جهاز ماسح ضوئي**، لكن يتم السماح بهم عندما يتم تطبيقها على رقم مسلسل محدد. يمكنك هذا من تهيئة كل جهاز ماسح ضوئي بمعلومات ثابتة خاصة بجهاز الماسح الضوئي ذلك.

**تطبيق ذلك على رقم مسلسل محدد** — أدخل رقم المسلسل الخاص بجهاز الماسح الضوئي المحدد الذي ترغب في تطبيق إعدادات تهيئة EasySetup هذه عليه في هذا الحقل. هذا ضروري عندما تقوم بتحديد معاملات مثل معرف مجموعة خدمات (SSID) نقطة الوصول أو بروتوكول إنترنت (IP) ثابت حيث إنه إن قمت بإجراء النسخ المزدوج لهما فلن يعمل جهاز الماسح الضوئي كما ينبغي ولا ينبغي نسخهما لعدة أجهزة ماسح ضوئي. يجب أن يتوافق الرقم المسلسل الذي تقوم بإدخاله في هذا الحقل مع الرقم المسلسل الذي يتم عرضه في حقل معرف مجموعة خدمات (SSID) لنقطة الوصول اللاسلكية لجهاز الماسح الضوئي الذي سيستخدم صفحة تهيئة EasySetup.

ملاحظة: لا يُسمح بتطبيق العناوين الثابتة أو معرف مجموعة خدمات (SSID) نقطة الوصول باستخدام خيار **تطبيق ذلك على أي جهاز ماسح ضوئي**.

**تطبيق كلمة مرور المسؤول** — إذا تم تحديده، فسيتم تطبيق كلمة المرور التي تم إدخالها في هذا الحقل على جهاز الماسح الضوئي ككلمة مرور المسؤول. ويعمل هذا الخيار بنفس الطريقة وكأنك قمت بإنشاء كلمة مرور باستخدام خيار **تغيير كلمة مرور المسؤول** في علامة التبويب الدعم. سيتم تطبيق كلمة المرور هذه عندما يتم إجراء المسح الضوئي لصفحة EasySetup في وضع EasySetup على لوحة تحكم مشغل جهاز الماسح الضوئي. سيقوم تخصيص كلمة مرور بحماية التهيئة من المستخدم النهائي بحيث لا يمكنه إجراء تغييرات.

## استخدام رمز

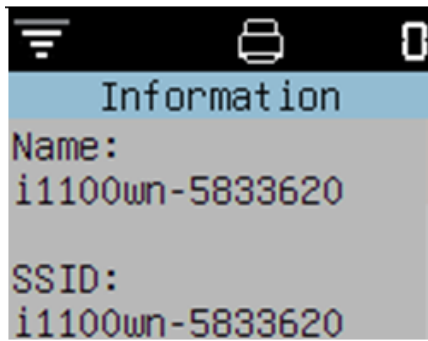
### معلومات/ضبط الشبكة (i) في جهاز الماسح الضوئي

هناك وظيفتان لرمز معلومات/ضبط الشبكة (i):

- عند الضغط عليه مرة واحدة، سيتم عرض إعدادات الشبكة، بما في ذلك على سبيل المثال لا الحصر:

- اسم جهاز الماسح الضوئي
- معرف مجموعة الخدمات (SSID)
- عنوان الشبكة اللاسلكية: 111.222.3.4 . أو لا شيء
- إصدار البرامج الثابتة
- قناع الشبكة الفرعية اللاسلكية
- عنوان MAC للشبكة اللاسلكية: 01.02:03:04:05:06
- عنوان MAC للشبكة السلكية: 01.02:03:04:05:06

ملاحظة: يسمح لك سهمان لأعلى ولأسفل في لوحة تحكم مشغل جهاز الماسح الضوئي بالتنقل خلال صفحات المعلومات.



- وضع EasySetup: عندما يتم الضغط على زر i مع الاستمرار لمدة 4 ثوان تقريبًا، سيدخل جهاز

الماسح الضوئي وضع EasySetup. عندما تكون في وضع EasySetup، قم بما يلي:

1. أدخل صفحة تهيئة EasySetup بحيث يكون وجهها لأسفل في درج الإدخال.
2. قم بإجراء المسح الضوئي للمستند.

سيقوم جهاز الماسح الضوئي بقراءة الرمز الشريطي وضبط جهاز الماسح الضوئي على إعدادات التهيئة المحددة مسبقًا.

## "تشغيل" جهاز الماسح الضوئي

إذا لم يتم تشغيل جهاز الماسح الضوئي بالفعل، فقم بلمس أي زر في جهاز الماسح الضوئي (مثل لأعلى أو لأسفل أو البدء أو التشغيل).



لإيقاف تشغيل جهاز الماسح الضوئي، قم بلمس زر التشغيل لمدة 3 ثوان.

ملاحظة: ستقوم ميزة *السكون/إيقاف التشغيل* الموفرة للطاقة بإيقاف تشغيل جهاز الماسح الضوئي بعد الوقت المحدد في برنامج تشغيل جهاز الماسح الضوئي. تبلغ الفترة الافتراضية 15 دقيقة، ومع ذلك، يمكنك ضبط هذه الفترة من خلال تطبيق المسح الضوئي لديك. القيم الصالحة من 1 إلى 240 دقيقة.

## إيقاف تشغيل الماسحة الضوئية

#### المحتويات

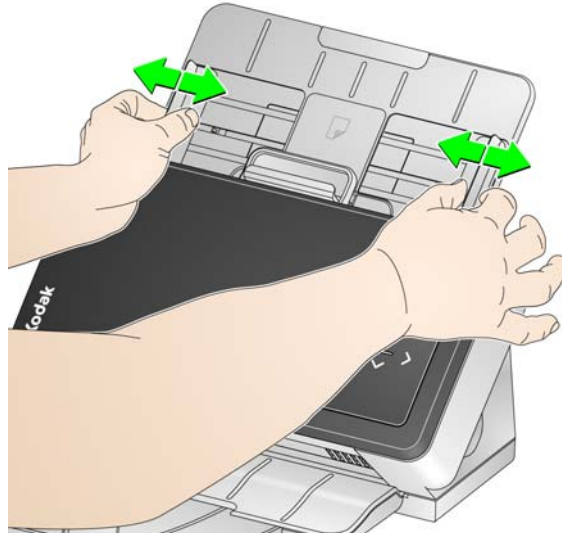
- 1-3.....المستخدمون المتعددون
- 1-3.....تجهيز الماسحة الضوئية للمسح الضوئي
- 2-3.....تجهيز المستندات للمسح الضوئي
- 3-3.....تطبيقات المسح الضوئي
- 4-3.....المسح الضوئي من خلال Smart Touch

#### المستخدمون المتعددون

عندما تتم مشاركة جهاز المسح الضوئي مع أكثر من مستخدم، قد تكون هناك أوقات يكون فيها جهاز المسح الضوئي مستخدمًا من قبل شخص آخر. في هذه الحالة سيتم عرض رسالة على جهاز الكمبيوتر الخاص بك تفيد بأن جهاز الكمبيوتر مستخدم حاليًا وستعرض لوحة تحكم المشغل في جهاز المسح الضوئي رسالة **قييد الاستخدام من قبل XXXXX** (حيث إن XXXX هي اسم المستخدم أو معرف آخر). انتظر حتى يصبح جهاز المسح الضوئي متاحًا وحاول مرة أخرى.

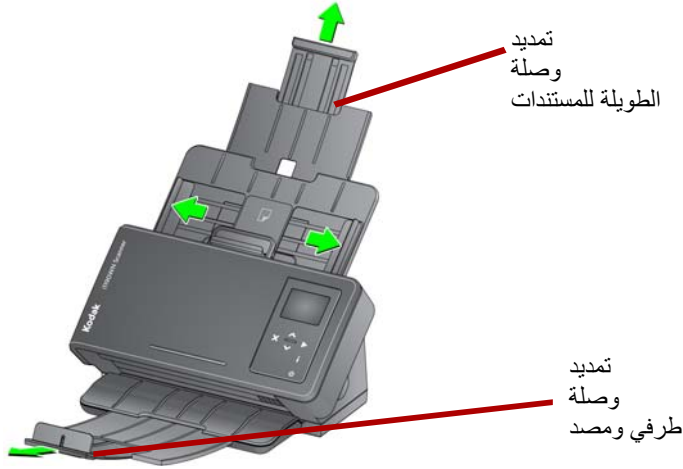
#### تجهيز جهاز المسح الضوئي للمسح الضوئي

1. تأكد من أنه تم تشغيل جهاز المسح الضوئي وأنه جاهز للاستخدام (سيقوم زر التشغيل بإصدار ضوء أخضر وثابت).
2. قم بضبط الأدلة الجانبية (عن طريق تحريكها للداخل أو الخارج) لاستيعاب حجم المستندات التي تقوم بمسحها ضوئيًا.



3. عند الضرورة، قم بضبط درجي الإدخال والإخراج لاستيعاب احتياجات المسح الضوئي الخاصة بك. يمكن تمديد درج الإخراج لاستيعاب المستندات التي يصل طولها إلى 35.56 سم (14 بوصة). يتوافر مصد طرفي لاستيعاب تراص المستندات. ارفع هذا المصد الطرفي حسب الحاجة لإجراء المسح الضوئي على مستندات تصل إلى A4 (11.7 بوصة).

ملاحظة: اترك المصد الطرفي متجهًا إلى أسفل عند إجراء المسح الضوئي على المستندات الأطول من A4 (11.7 بوصة).



ملاحظة: عند إجراء المسح الضوئي على المستندات الصغيرة (مثل بطاقات الائتمان وورقة القيادة الأمريكية، إلخ) يجب تغذية المستند خلال جهاز المسح الضوئي في الاتجاه الرأسي.

## تجهيز المستندات للمسح الضوئي

1. قم بإزالة جميع الدبابيس ومشابك الورق قبل المسح الضوئي. قد تؤدي الدبابيس ومشابك الورق الموجودة على المستندات إلى تلف جهاز المسح الضوئي والمستندات.
2. احرص على جفاف جميع الأحبار وسوائل التصحيح الموجودة على الورق قبل بدء المسح الضوئي.
3. تتم تغذية المستندات بحجم الورق العادي بسهولة عبر الماسحة الضوئية. عند تنظيم مستنداتك لإجراء المسح الضوئي عليها، قم برص المستندات بحيث يتم محاذاة الحواف البائدة وتوسيطها في درج الإدخال (مقلوبة). يسمح ذلك لوحدة التغذية بإدخال المستندات في جهاز المسح الضوئي مستندًا واحدًا في كل مرة.
4. ضع المستندات المراد مسحها ضوئيًا في درج الإدخال. تأكد من أن الوجه الأمامي من مستندك (مستنداتك) مواجهًا لدرج الإدخال وأنه تم إدخال الجزء العلوي من المستند (المستندات) داخل درج الإدخال أولاً.

5. إذا كنت تقوم بإجراء المسح الضوئي على مستندات صغيرة مثل رخصة القيادة أو بطاقة الائتمان، ينبغي أن يتم إجراء المسح الضوئي على كل مستند على حدة (في الاتجاه الرأسي). عند إجراء المسح الضوئي على دفعة، تحتاج إلى وضع المستند الصغير أولاً في الدفعة.





توفر Kodak Alaris التطبيقات التالية مع أجهزة المسح الضوئي *Kodak ScanMate* و *Kodak i1190WN* و *i1150WN*:

- **تطبيق ScanMate+ على الهواتف المحمول** إجراء المسح الضوئي على المستندات بسهولة من جهاز المسح الضوئي الخاص بك باستخدام هاتفك المحمول. يتيح تطبيق ScanMate+ على الهاتف المحمول (iOS و Android) من الموقع الإلكتروني الخاص بشركة Kodak Alaris أو متجر App Store / Playstore.
  - **Kodak Capture Pro Limited Edition** — إجراء المسح الضوئي ومعالجة المعلومات بسرعة "بمجرد إخراج جهاز المسح الضوئي من الصندوق" عن طريق تطبيق سهل الاستخدام. ويمكنك التقاط أي شيء أو تحريره أو إخراجه ابتداءً من المستندات الفردية وانتهاءً بالدفعات الأكبر. Capture Pro Limited Edition مثالي للأفراد أو للمستخدمين الذين يعملون ضمن مجموعة عمل والذين يديرون المسح الضوئي لمستندات مبدئية أو دفعات فردية.
  - **Smart Touch** — قد يكون قد تم تثبيت تطبيق Smart Touch عندما قمت بتثبيت برنامج تشغيل *Kodak*. توفر Kodak Alaris خاصية تقنية Smart Touch التي تتيح لك أداء مهام المسح الضوئي بشكل سريع وسهل؛ مثل:
    - إنشاء ملف PDF يمكن البحث فيه لتقرير مطبوع
    - إجراء المسح الضوئي على فاتورة أو إرسالها عبر الفاكس/طباعتها
    - المسح الضوئي لصورة لإضافتها إلى عرض تقديمي
- يمكن تعديل وإعادة تسمية أي من الاختصارات لإنشاء المهام المخصصة الخاصة بك. يمكن كذلك معاينة الصور وتحريرها بسهولة (التكبير والتصغير والتدوير والقص وغير ذلك الكثير) قبل إرسالها إلى الوجهة. تتاح اختصارات المهام المعرفة مسبقاً التالية.
- **ملف PDF ملون** — يقوم بإجراء المسح الضوئي على مستند (مستندات) ملون ويحفظه كملف PDF ملون.
  - **ملف PDF أبيض وأسود** — يقوم بإجراء المسح الضوئي على مستند (مستندات) ويحفظه كملف PDF أبيض وأسود.
  - **ملف RTF أبيض وأسود** — يقوم بإجراء المسح الضوئي على مستند يمكن فتحه باستخدام تطبيق معالجة الكلمات. سيتم حفظ المستند كملف RTF أبيض وأسود.
  - **ملف JPEG ملون** — يقوم بإجراء المسح الضوئي على صورة (صور) ملونة ويحفظها كملف JPG ملون.
  - **ملف TIFF أبيض وأسود أحادي الصفحات** — يقوم بإجراء المسح الضوئي على مستند أبيض وأسود ويحفظ الصور الملونة بالأبيض والأسود في ملفات TIFF مستقلة أحادية الصفحات.
  - **ملف TIFF أبيض وأسود متعدد الصفحات** — يقوم بإجراء المسح الضوئي على مستند أبيض وأسود ويحفظ كل الصور الملونة بالأبيض والأسود في ملف TIFF متعدد الصفحات.
  - **إرسال ملف PDF أبيض وأسود بالبريد الإلكتروني** — يقوم بإجراء المسح الضوئي على مستند (مستندات) ويُرسل ملف PDF أبيض وأسود إلى مستلم البريد الإلكتروني.
  - **ملف PDF ملون مخصص** — يقوم بإجراء المسح الضوئي على المستند وتشغيل نافذة تحرير Smart Touch. عندما تنتهي من تحرير الصورة وتنقر فوق تم، يتم عرض الصورة كملف PDF ملون.
  - **ملف (ملفات) ملون مخصص** — يسمح لك بضبط إعدادات جهاز المسح الضوئي قبل أن يتم إجراء المسح الضوئي للمستند. يتم حفظ المستند كملف JPG ملون.

## المسح الضوئي من خلال Smart Touch

إذا قمت بتنصيب تطبيق Smart Touch، تكون الخطوات التالية مثلاً على إنشاء ملف PDF أبيض وأسود باستخدام Smart Touch. لمزيد من المعلومات حول Smart Touch، انظر دليل مستخدم Smart Touch الذي يمكن الوصول إليه من خلال قائمة المساعدة في تطبيق Smart Touch.

ملاحظة: عند استخدام تطبيق Smart Touch، سوف تكون قادراً على القيام بالمسح الضوئي باستخدام رموز Smart Touch في جهاز الكمبيوتر الخاص بك. تعمل الأزرار الفعلية الموجودة في جهاز المساح الضوئي فقط عند استخدام اتصال USB.

1. اضغط على زر التمرير حتى يتم عرض رقم 2 في لوحة تحكم المشغل. يمكنك التمرير لأعلى أو لأسفل للحصول على الوظيفة المرغوب فيها.

2. اضغط على زر البدء.

سيتم إجراء المسح الضوئي على المستند وسيتم وضع الصورة الناتجة في مجلد الإخراج في دليل Smart Touch في "المستندات".

ملاحظة: إذا كان لديك جهاز مساح ضوئي Kodak ScanMate i1150WN وتقوم بإجراء المسح الضوئي على 10 مستندات أو أقل، فسيقوم جهاز المساح الضوئي الخاص بك بإجراء المسح الضوئي على هذه المستندات بمعدل 40 صفحة في الدقيقة (نمط الاندفاع). إذا كان عدد المستندات أكبر من 10 مستندات، فسيقوم جهاز المساح الضوئي بإجراء المسح الضوئي على أول 10 صفحات بمعدل 40 صفحة في الدقيقة وباقي المستندات بمعدل 30 صفحة في الدقيقة.

## المحتويات

1-4	فتح غطاء الماسحة الضوئية
2-4	إجراءات التنظيف
2-4	تنظيف البكرات
3-4	تنظيف بكرة الفصل
5-4	تنظيف بكرات التغذية
8-4	تنظيف أدلة التصوير
8-4	تمرير قطعة تنظيف على سير النقل
9-4	إجراءات الاستبدال
9-4	استبدال بكرة الفصل
10-4	استبدال وسادة ما قبل الفصل
11-4	استبدال بكرة التغذية
13-4	المستلزمات والمواد المستهلكة

يوفر هذا القسم الإجراءات والأشكال التوضيحية الخاصة بتنظيف جهاز الماسح الضوئي واستبدال المواد المستهلكة. إذا كنت تفضل مشاهدة كيفية أداء هذه الإجراءات، يمكنك الوصول إلى رابط YouTube هذا على: <https://www.youtube.com/watch?v=ghUbmckIF5c>.

1. اسحب ذراع تحرير غطاء جهاز الماسح الضوئي لتحرير غطاء جهاز الماسح الضوئي وفتحه.

## فتح غطاء الماسحة الضوئية



2. عند الانتهاء من تنظيف جهاز الماسح الضوئي أو استبدال أي من أجزائه، قم بغلاق غطاء جهاز الماسح الضوئي.

## إجراءات التنظيف

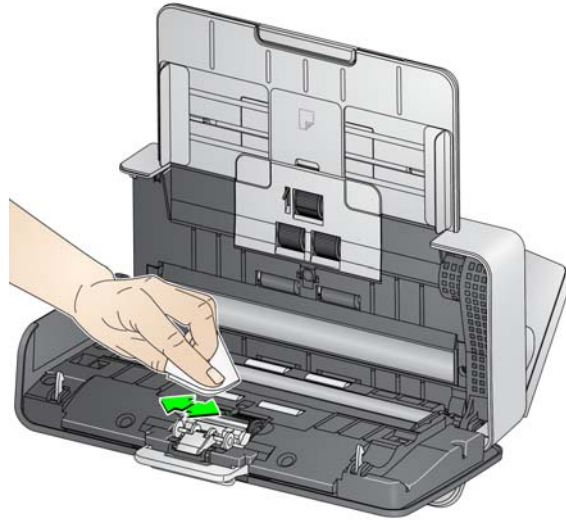
يحتاج جهاز الماسح الضوئي الخاص بك إلى تنظيفه بصفة دورية. إذا لم تتمكن من تغذية مستنداتك بسهولة، وإذا كانت العديد من المستندات يتم تغذيتها في نفس الوقت، أو إذا ظهرت خطوط على الصور، فمن الواجب تنظيف الماسحة الضوئية. يقدم القسم بعنوان "مستلزمات ومواد مستهلكة" في نهاية هذا الفصل قائمة بالمستلزمات المطلوبة لتنظيف جهاز الماسح الضوئي الخاص بك.

مهم:

- استخدم منظفات مثل التي يوصي بها *Kodak Alaris* فقط. ولا تستخدم المنظفات المنزلية.
- اترك الأسطح حتى تبرد وتعود إلى درجة الحرارة المحيطة قبل الاستخدام. ولا تستخدم المنظفات على الأسطح الساخنة.
- استخدم وسيلة تهوية مناسبة. ولا تستخدم منظفات في مناطق مغلقة.
- قم بفصل التيار الكهربائي قبل التنظيف.
- لذا يتعين عليك غسل يديك بالماء والصابون بعد تنفيذ إجراءات الصيانة.

## تنظيف البكرات

1. افتح غطاء الماسح الضوئي.
2. امسح بكرات التغذية من جانب لآخر باستخدام وسادة تنظيف البكرات. وقم بتدوير بكرات التغذية لتنظيف السطح بالكامل.



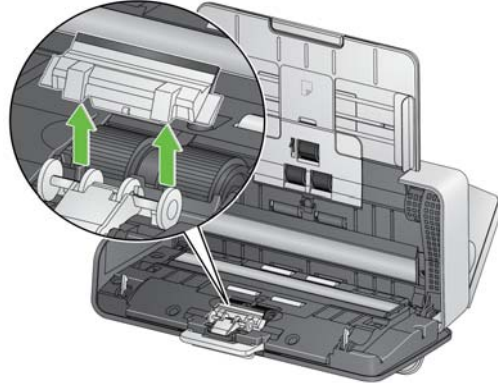
مهم: تتضمن وسادة تنظيف البكرات سلفات الإثير لوريل سوديوم الذي يتسبب في التهاب العينين. راجع ورقة السلامة الخاصة بالبيانات (SDS) لمزيد من المعلومات.

3. جفف البكرات بقطعة قماش خالية من الألياف.

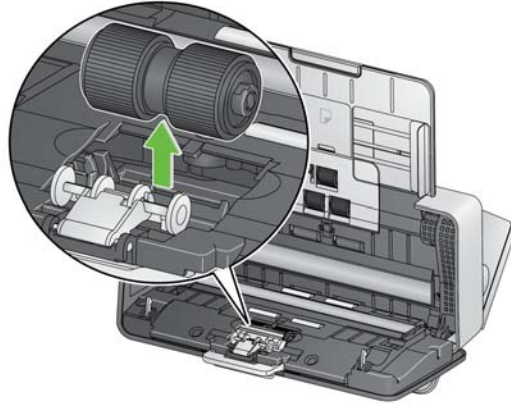
## تنظيف بكرة الفصل

ينبغي إزالة بكرة الفصل من جهاز الماسح الضوئي للحصول على أفضل نتائج التنظيف.

1. قم بإزالة وسادة الفصل المسبق من خلال الإمساك بها وسحبها مباشرةً.



2. قم بالإمساك ببكرة الفصل واسحبها مباشرةً.

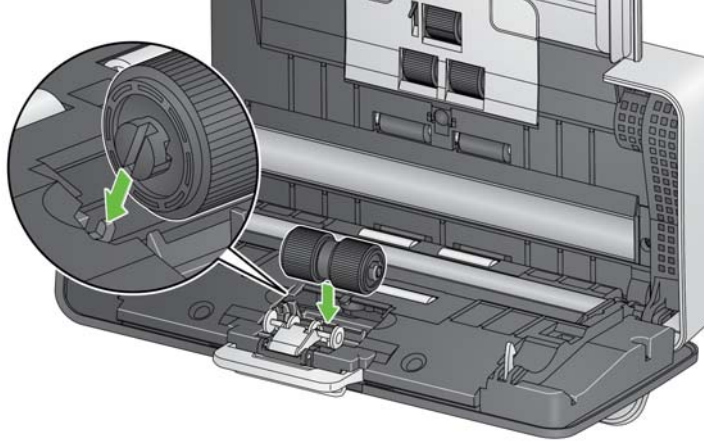


3. قم بمسح إطارات بكرة الفصل أفقيًا باستخدام وسادة تنظيف البكرات.

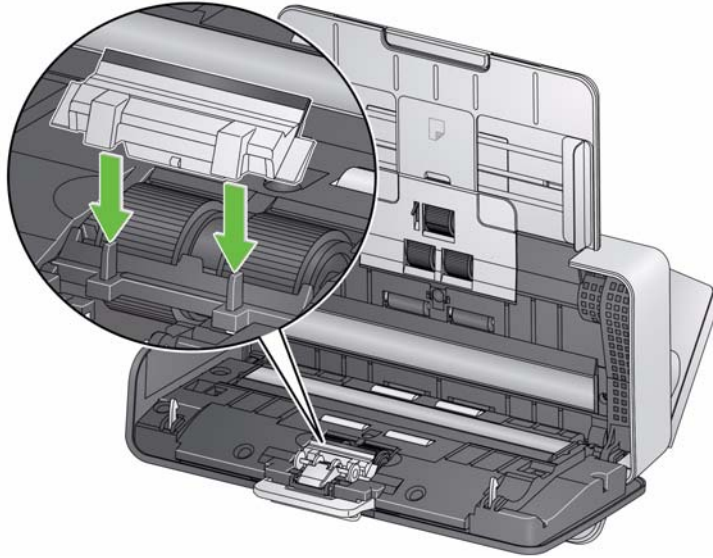
4. قم بفحص بكرة الفصل.

إذا ظهرت علامات البلى أو التلف على إطارات بكرة الفصل، فقم باستبدالها. ويرجى الاطلاع على "إجراءات الاستبدال" لمزيد من المعلومات.

5. قم بإدخال بكرة الفصل عن طريق محاذاة اللسان مع الفتحة ودفعها في موضعها.



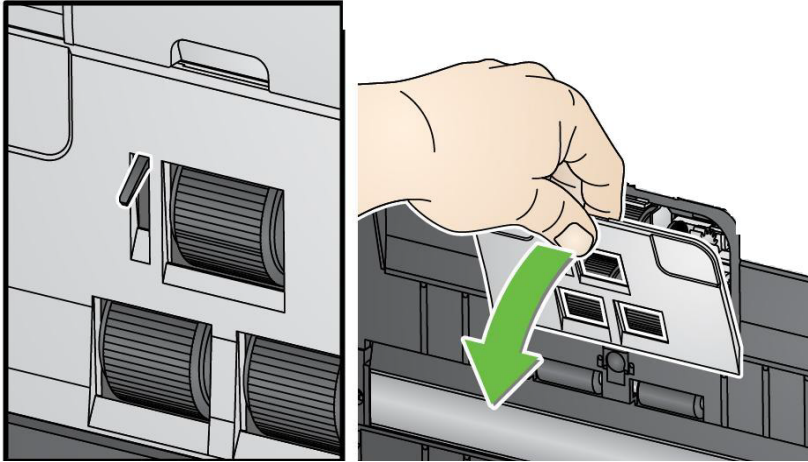
6. قم بإعادة تثبيت وسادة الفصل المسبق عن طريق محاذاة الفتحات مع الفجوات الموجودة في وسادة الفصل المسبق ودفعها في موضعها.



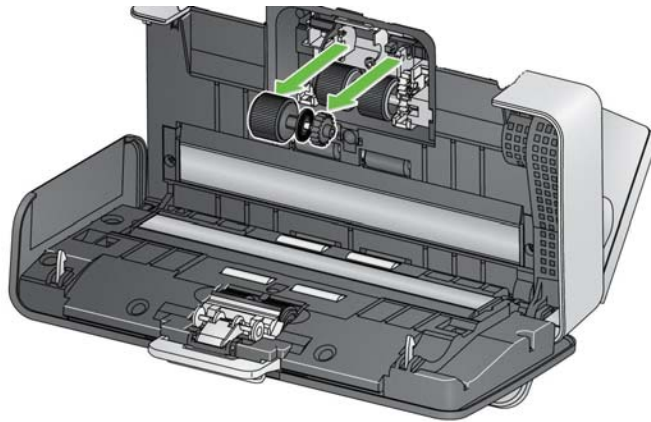
1. قم بإزالة درج الإدخال.



2. قم بالإمساك بالحافة العلوية من غطاء بكرة التغذية وارفعه خارج موضعه.  
ملاحظة: احرص على عدم إتلاف مستشعر وجود الورق عند إزالة بكرة التغذية أو تنظيف المكان المحيط بها.

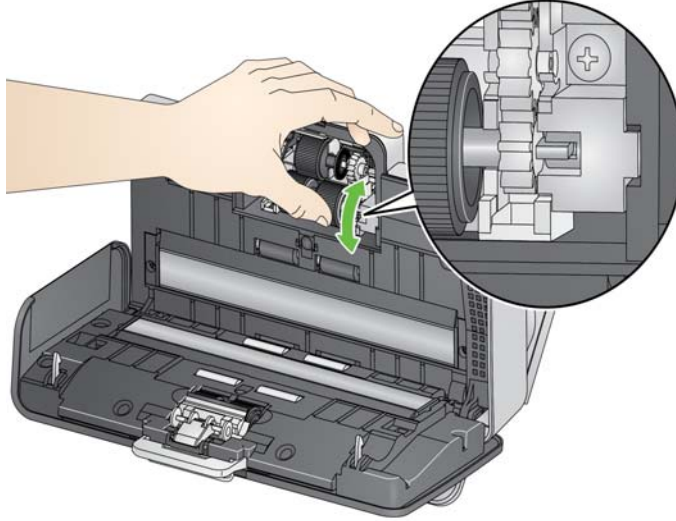


3. قم بالإمساك بالبكرة العلوية واسحبها مباشرة.

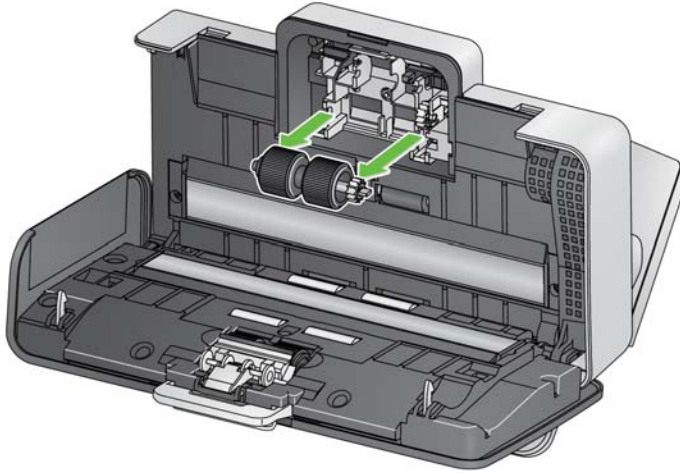




4. قم بإدارة بكرة التغذية السفلية بحيث تتم محاذاة المسمار مع الفتحة المفتوحة.



ثم قم بالإمساك ببكرة التغذية السفلية واسحبها مباشرةً.



5. قم بمسح إطارات بكرة التغذية العلوية والسفلية بوسادة تنظيف البكرات.

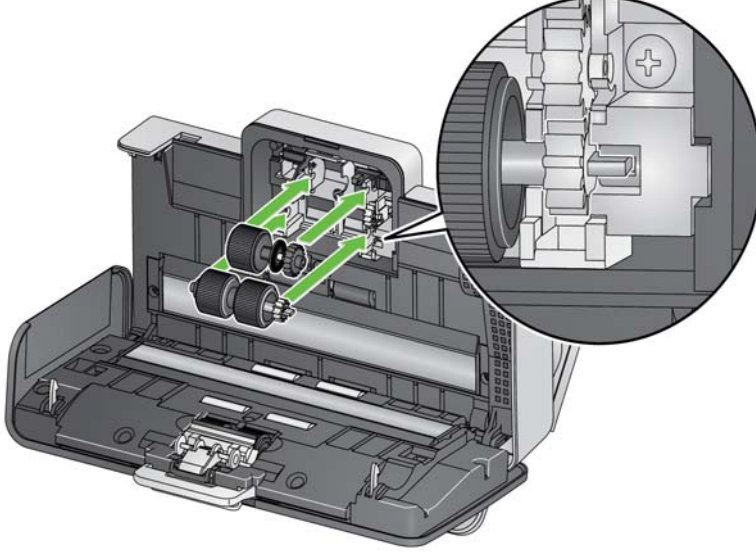




6. قم بفحص بكرات التغذية.

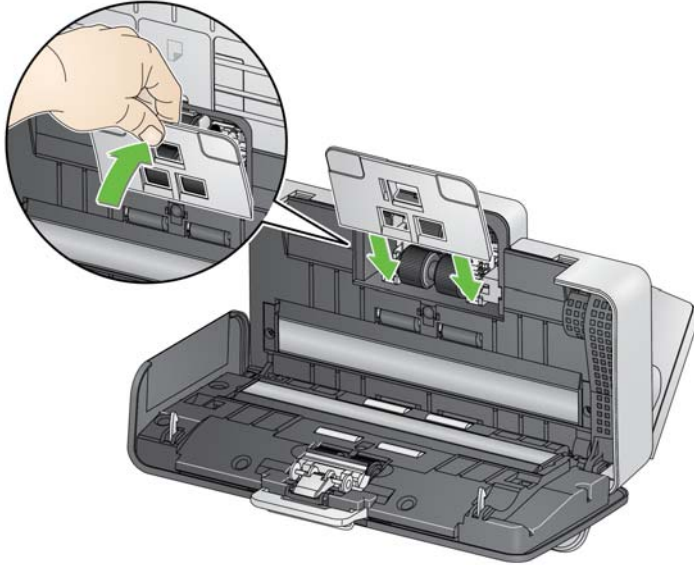
إذا ظهرت علامات البلى أو التلف على إطارات بكرات التغذية، فقم باستبدال بكرات التغذية. ويرجى الاطلاع على "إجراءات الاستبدال" لمزيد من المعلومات.

7. قم بإعادة تثبيت بكرات التغذية السفلية عن طريق محاذاة المسامير مع الفتحة المفتوحة وتركيبها في موضعها. تأكد من محاذاة التروس واستقرارها في موضعها.



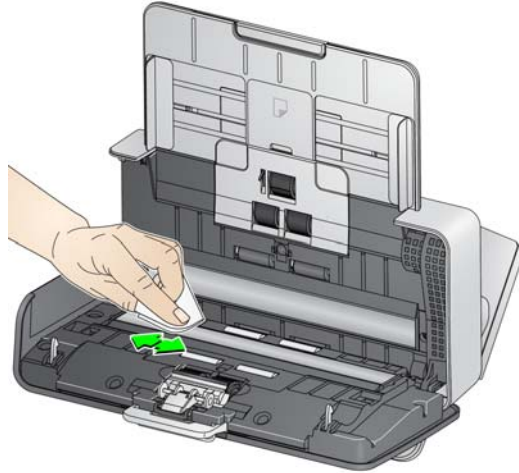
8. قم بإعادة تثبيت بكرات التغذية العلوية.

9. قم بإعادة تثبيت غطاء بكرات التغذية عن طريق محاذاة الحافة السفلية من الغطاء مع جهاز المسح الضوئي ودفعه في موضعه مرة أخرى حتى يستقر في مكانه.



1. قم بمسح دليل التصوير العلوي والسفلي بلطف باستخدام ممسحة Brillianze Detailer (الخطوة 1) أو ممسحة Staticide. ويرجى الحرص على عدم خدش منطقة التصوير عند التنظيف.

مهم: تحتوي قطع تنظيف Staticide على مادة الأيزوبروبانول والتي تسبب هيجانًا في العين وجفاف البشرة. لذا يتعين عليك غسل يديك بالماء والصابون بعد تنفيذ إجراءات الصيانة. راجع ورقة السلامة الخاصة بالبيانات (SDS) لمزيد من المعلومات.



2. قم بمسح دليل التصوير العلوي والسفلي مرة أخرى باستخدام ممسحة Brillianze (الخطوة 2) أو ممسحة Staticide جافة تقريبًا لإزالة أي آثار اتساخ.  
3. عند الانتهاء من التنظيف، أغلق غطاء الماسح الضوئي.

وبالإضافة إلى إجراءات التنظيف المنتظمة، يمكنك تمرير ورقة تنظيف على سير النقل. ورق التنظيف على سير النقل متاح للشراء. انظر القسم بعنوان "مستلزمات ومواد مستهلكة" الوارد في هذا الفصل لاحقًا لمزيد من المعلومات.

#### تمرير قطعة تنظيف على سير النقل

1. قم بإزالة التغليف عن قطعة التنظيف المخصصة لسير النقل.
  2. قم بضبط أدلة الجوانب لتناسب ورقة التنظيف.
  3. ضع قطعة التمرير المخصصة لسير النقل في درج الإدخال (بحيث يكون الجانب اللاصق بمواجهتك) في الاتجاه العمودي.
  4. قم بعمل مسح ضوئي لقطعة التنظيف المخصصة لسير النقل.
  5. بعد مسح قطعة التنظيف المخصصة لسير النقل، قم بقلبها (بحيث يكون الجانب اللاصق مواجهًا لدرج الإدخال) وامسحها مرة أخرى.
  6. افتح غطاء جهاز الماسح الضوئي وامسح منطقة التصوير باستخدام قطعة قماش خالية من الألياف.
  7. قم بإغلاق غطاء الماسحة الضوئية.
  8. افحص جودة الصورة.
  9. قم بإعادة هذه العملية، إذا لزم الأمر، حتى تتم إزالة كافة الرواسب من البكرات.
- ملاحظة: عند اتساخ قطعة التنظيف المخصصة لسير النقل، تخلص منها واستخدم واحدة جديدة.

## إجراءات الاستبدال

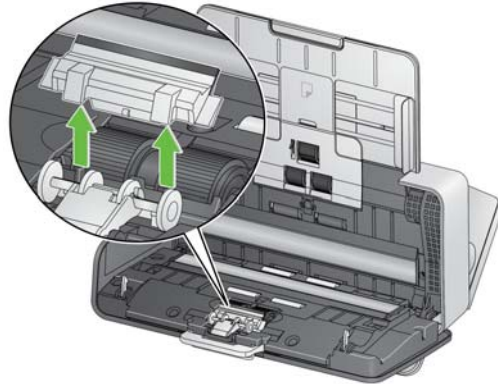
تستخدم أجهزة الماسح الضوئي من *Kodak* وحدات بكرات تغذية قابلة للاستبدال والتي يمكن أن تقوم بتغذية نطاق واسع من المستندات متعددة النوع والحجم والسمك. يتباين عمر الوحدة وأداؤها بناءً على مجموعة مستندات العميل وعدد مرات تنظيف مسار الورق والإطارات واتباع الجدول الموصى به لتغيير الوحدة. يكون عمر وحدة بكرة التغذية الافتراضي حوالي 200,000 صفحة تقريباً. وأرقام الاستخدام غير مضمونة. فيمكن أن تتسبب بيانات التشغيل الخاصة بالعميل ونوع الورق والظروف الخاصة بالأوراق التي يتم مسحها ضوئياً وعدم اتباع إجراءات التنظيف والاستبدال الموصى بها في أن يتباين عمر المواد المستهلكة. قم بتغيير وحدة بكرة التغذية إذا لاحظت زيادة في عمليات التغذية المتعددة أو التوقف أو انخفاض في أداء وحدة التغذية والذي لم يحل عن طريق اتباع إجراءات التنظيف.

مهم:

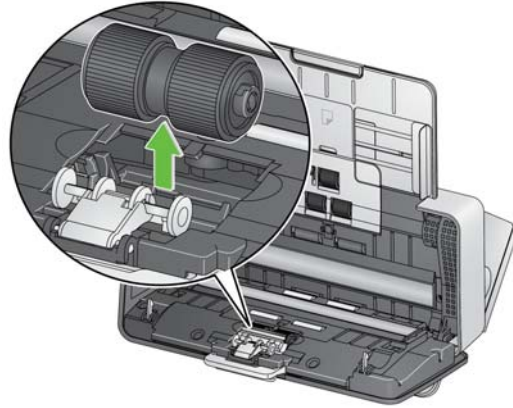
- قم بفصل التيار الكهربائي قبل استبدال الأجزاء.
- يمكن أن تؤدي أنواع محددة من الورق (مثل الورق الخالي من الكربون أو ورق الصحف) و/أو الفشل في التنظيف بانتظام و/أو استخدام سوائل التنظيف غير الموصى بها إلى تقصير عمر البكرة.

### استبدال بكرة الفصل

1. قم بإزالة وسادة الفصل المسبق من خلال الإمساك بها وسحبها خارج موضعها.

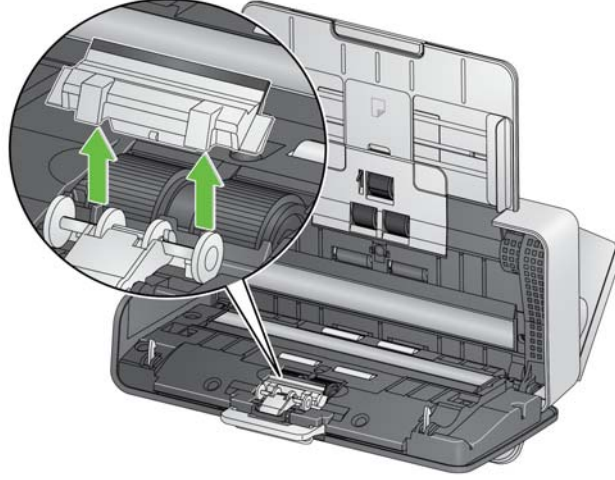


2. قم بإزالة بكرة الفصل.



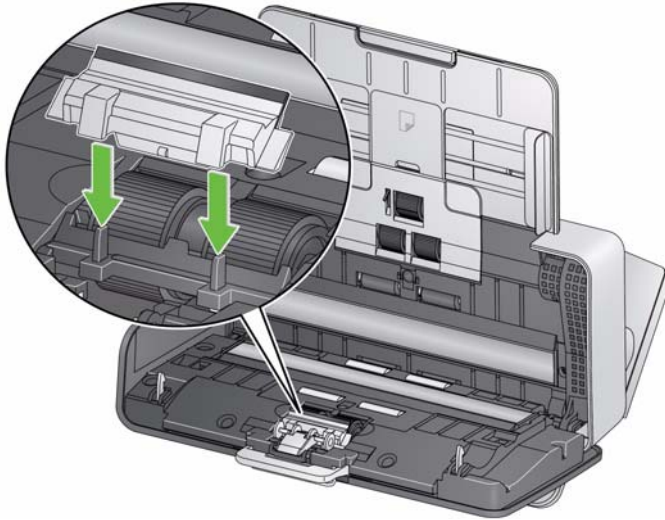
3. قم بتثبيت بكرة فصل جديدة عن طريق محاذاة اللسان مع الفتحة ودفعاها في موضعها.
4. قم بإعادة تثبيت وسادة الفصل المسبق عن طريق محاذاة الفتحات مع الفجوات الموجودة في وسادة الفصل المسبق ودفعاها في موضعها.

1. قم بإزالة وسادة الفصل المسبق من خلال الإمساك بها وسحبها خارج موضعها.



2. تخلص من وسادة ما قبل الفصل التالفة.

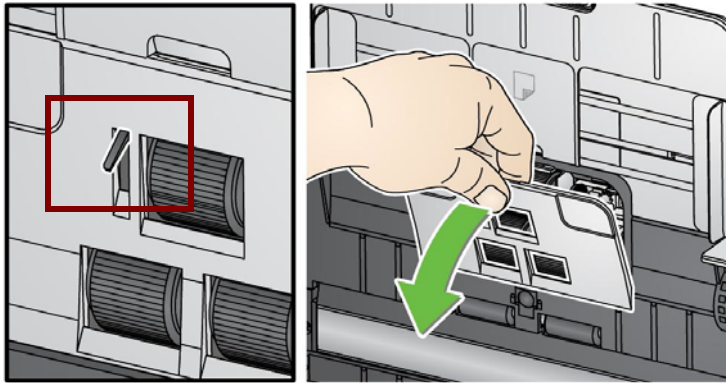
3. قم بتثبيت وسادة فصل مسبق جديدة عن طريق محاذاة الفتحات مع الفجوات الموجودة في وسادة الفصل المسبق ودفعها في موضعها.



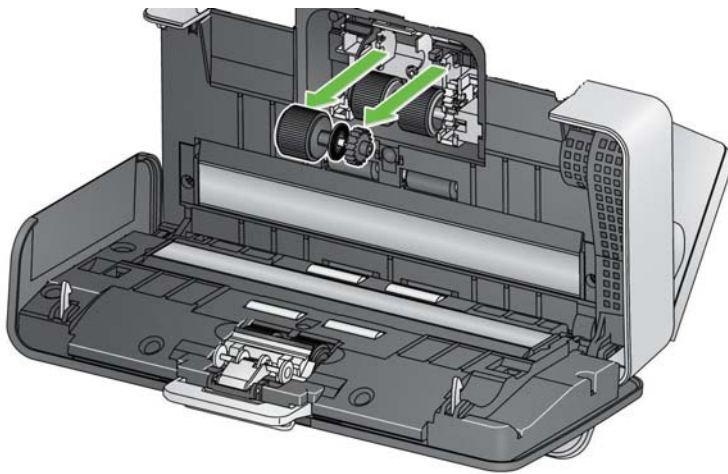
1. قم بإزالة درج الإدخال.



2. قم بالإمساك بالحافة العلوية من غطاء بكرة التغذية وارفعه خارج موضعه.  
ملاحظة: احرص على عدم إتلاف مستشعر وجود الورق عند إزالة بكرة التغذية أو تنظيف المكان المحيط بها.

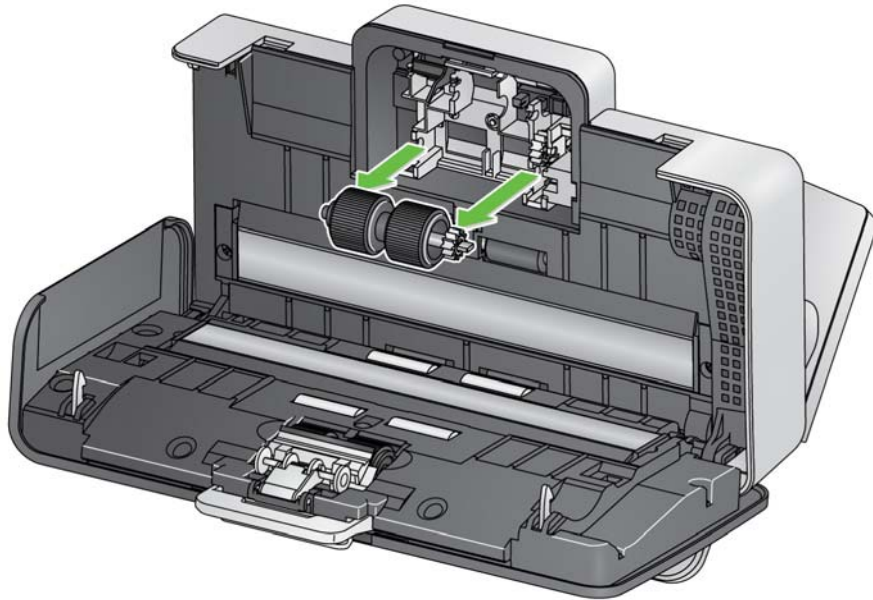


3. قم بالإمساك بالبكرة العلوية واسحبها مباشرةً.

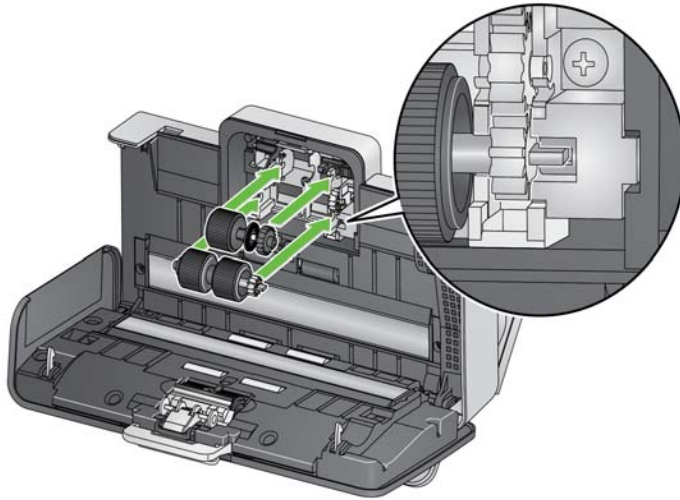




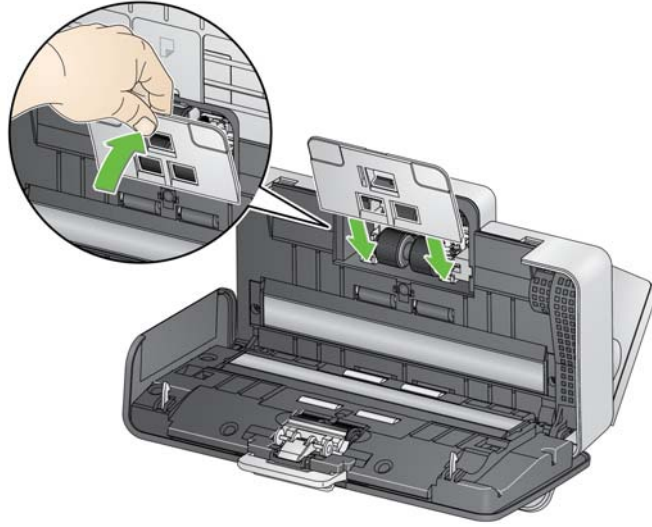
4. قم بإدارة بكرة التغذية السفلية بحيث تتم محاذاة المسامير مع الفتحة المفتوحة، ثم قم بالإمساك ببكرة التغذية السفلية واسحبها مباشرةً.



5. قم بتهيئة بكرة تغذية سفلية وبكرة تغذية علوية جديدة عن طريق محاذاة المسامير مع الفتحات المفتوحة وتركيب كل بكرة في موضعها. تأكد من محاذاة التروس واستقرار البكرة في موضعها.



6. قم بإعادة تثبيت غطاء بكرة التغذية عن طريق محاذاة الحافة السفلية من الغطاء مع جهاز الماسح الضوئي ودفعه في موضعه مرة أخرى حتى يستقر في مكانه.



قم بالاتصال بمورد الماسحة الضوئية لتزويدك بالإمدادات.

## المستلزمات والمواد المستهلكة

رقم الفئة	الوصف
175 6360	مجموعة المواد المستهلكة لجهاز الماسح الضوئي Kodak i1100
131 6264	المواد المستهلكة الخاصة بتغذية الورق طراز Kodak i1100 NCR
853 5981	وسادات تنظيف البكرات ماركة Kodak Digital Science (عدد 24 وسادة)
169 0783	قطع لتنظيف مخصصة لسير النقل ماركة Kodak Digital Science (عدد 50 ورقة)
896 5519	ممسحات Staticide لأجهزة الماسح الضوئي من Kodak (الكمية 6 صناديق من 24)
826 6488	ممسحات Brilliantize Detailer Wipes الخاصة بماسحات كوداك الضوئية

ملاحظة: أرقام العناصر والكتالوج خاضعة للتغيير.

### المحتويات

1-5.....	حل المشاكل
4-5.....	مشكلات التثبيت
6-5.....	أضواء المؤشرات
6-5.....	الاتصال بالخدمة

### حل المشكلات

قد تصادف من وقت لآخر موقفاً يكون لديك استفسارات فيه وقد تواجه مشاكل محتملة بشأن وظيفة جهاز المسح الضوئي. استخدم الجدول الموضح أدناه كدليل للتعرف على الحلول المحتملة لمساعدتك على حل الموقف. وهناك أيضاً أسئلة متكررة ومقاطع فيديو متاحة على الموقع الإلكتروني الخاص بشركة Kodak Alaris : [www.kodakalaris.com/go/IMsupport](http://www.kodakalaris.com/go/IMsupport).

الحل المحتمل	المشكلة
<p>تأكد مما يلي:</p> <ul style="list-style-type: none"> <li>• يتم ضبط الأدلة الجانبية بناءً على عرض المستندات التي تقوم بإجراء المسح الضوئي لها.</li> <li>• ضبط درج الإخراج حسب طول المستندات التي تقوم بمسحها ضوئياً.</li> <li>• جميع المستندات مطابقة لمواصفات الحجم والوزن والنوع الموضحة في الملحق أ، المواصفات.</li> <li>• نظافة المساحة الضوئية والإطارات.</li> <li>• يتم تثبيت البكرات بطريقة سليمة وأمنة في موضعها. انظر الإجراءات في الفصل 4، الصيانة.</li> </ul> <p><b>للتخلص من انحشار المستندات:</b></p> <p>مهم: لا تقم بسحب مستند محشور خارج جهاز المسح الضوئي؛ افتح غطاء جهاز المسح الضوئي أولاً.</p> <ul style="list-style-type: none"> <li>• افتح غطاء المسح الضوئي.</li> </ul>	<p>انحشار المستندات أو تغذية عدة مستندات</p>
 <ul style="list-style-type: none"> <li>• قم بإزالة الأوراق المحشورة في المساحة الضوئية.</li> <li>• أغلق غطاء المساحة الضوئية واستأنف المسح الضوئي.</li> </ul>	



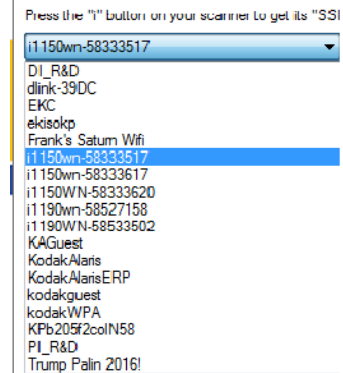
المشكلة	الحل المحتمل
لا تقوم الماسحة الضوئية بإجراء المسح الضوئي / تغذية المستندات	<ul style="list-style-type: none"> <li>تأكد مما يلي:</li> <li>تم توصيل مهابئ الطاقة بشكل آمن في جهاز الماسح الضوئي من الخلف ومنفذ الطاقة بالحائط.</li> <li>منفذ التيار غير معيب (اتصل بالفني المعتمد).</li> <li>تم إعادة تشغيل جهاز الكمبيوتر الشخصي بعد تثبيت البرامج.</li> <li>يلامس المستند (المستندات) بكرات التغذية ومستشعر وجود الورق.</li> </ul>
لا يتم عرض أي صور	<ul style="list-style-type: none"> <li>إذا كنت تقوم بإجراء مسح ضوئي لمستندات ذات وجه واحد، فتأكد من أن الوجه الذي ترغب في إجراء المسح الضوئي له مواجه لدرج الإدخال (الوجه لأسفل). لمزيد من المعلومات، انظر القسم بعنوان "تجهيز المستندات للمسح الضوئي" في الفصل 3، المسح الضوئي.</li> </ul>
لم يتم اقتصاص الصور بشكل صحيح	<ul style="list-style-type: none"> <li>إذا تم تمكين خيارات الاقتصاص، الاكتشاف التلقائي والتصحيح أو الاكتشاف التلقائي، ولم يتم اقتصاص الصور الخاصة بك بشكل صحيح، فقم بتنظيف أدلة التصوير. انظر القسم بعنوان "تنظيف أدلة التصوير" في الفصل 4، الصيانة.</li> </ul>
تظهر علامات البكرات على المستند بعد إجراء المسح الضوئي	<ul style="list-style-type: none"> <li>قم بتنظيف البكرات. انظر الإجراءات في الفصل 4، الصيانة.</li> </ul>
انتشار حبر الخلفية السوداء على الصور	<ul style="list-style-type: none"> <li>عند إجراء المسح الضوئي على الأوراق الشفافة، قد ينتشر حبر أسود على الصورة. للحد من ذلك، قم بضبط قيمة التباين أو حدد تمهيد (ثابت) في TWAIN أو معالجة ثابتة في ISIS لتحسين الصورة.</li> </ul>
تظهر خطوط حمراء أو خضراء أو زرقاء على الصورة الملونة	<ul style="list-style-type: none"> <li>جهاز الماسح الضوئي متسخ ويحتاج إلى التنظيف. راجع "إجراءات التنظيف" في الفصل 4، الصيانة.</li> </ul>
تعمل الماسحة الضوئية ببطء	<ul style="list-style-type: none"> <li>قم بتعطيل أي برامج لمكافحة الفيروسات أو مجموعة برامج أمان. إذا تم حل المشكلة، فراجع المستندات الخاصة ببرنامج مكافحة الفيروسات أو مجموعة برامج الأمان لمعرفة كيفية استخدام الاستثناءات وإضافة مجلدات Kodak Alaris.</li> <li>تم تصنيف جهاز الماسح الضوئي وتصميمه للعمل بواسطة منفذ USB 2.0 ولكنه سيعمل بواسطة منفذ USB 1.1. إذا كنت تستخدم اتصال USB 1.1، فقم بتحديث الاتصال الخاص بك على USB 2.0.</li> <li>قد يكون الكمبيوتر لا يفي بالحد الأدنى من المتطلبات اللازمة للماسحة الضوئية.</li> <li>الشبكة بطيئة أو قوة الشبكة ضعيفة.</li> <li>عرض النطاق الترددي للشبكة مزدحم.</li> </ul>
الفشل في اكتشاف جهاز الماسح الضوئي. لا يظهر جهاز الماسح الضوئي في قائمة أجهزة الماسح الضوئي المتاحة أو قائمة معرفات مجموعة الخدمات عندما يكون متوقعًا أثناء عملية التثبيت من قرص DVD.	<ul style="list-style-type: none"> <li>عند عملية التثبيت الأولى، قد يستغرق اكتشاف جهاز الماسح الضوئي مدة حتى 4 دقائق.</li> <li>كرر التثبيت وانتظر حتى يظهر جهاز الماسح الضوئي في القائمة ثم قم بتحديثه.</li> <li>لا يقوم الجهاز المضيف بتحويل الشبكة تلقائيًا عند محاولة ذلك.</li> <li>في جهاز الكمبيوتر المضيف، قم بتغيير الشبكة يدويًا عن طريق تحديد الشبكة من القائمة وإعادة إجراء الخطوة السابقة.</li> </ul>
الفشل في التحويل بين الشبكات. أثناء عملية التثبيت من قرص DVD مع استخدام اتصال لاسلكي مباشر (مخصص) في جهاز الماسح الضوئي (نقطة وصول)، لا تقوم الشبكة المستخدمة من قبل جهاز الكمبيوتر المضيف بتحويل الشبكة أو تقوم بالتحويل إلى شبكة غير صحيحة.	<ul style="list-style-type: none"> <li>في جهاز الكمبيوتر المضيف، قم بتغيير الشبكة يدويًا عن طريق تحديد الشبكة من القائمة وإعادة إجراء الخطوة السابقة.</li> </ul>

الحل المحتمل	المشكلة
<ul style="list-style-type: none"> <li>• جهاز الماسح الضوئي ليس في وضع اتصال لاسلكي مباشرة (مخصص) ولذلك لن يظهر في أي قائمة. قم بإعادة تعيين جهاز الماسح الضوئي عن طريق إيقاف تشغيل جهاز الماسح الضوئي، والضغط مع الاستمرار على زر إعادة التعيين. بعد ذلك، استمر في الضغط مع الاستمرار على زر إعادة الضبط وقم بتشغيل جهاز الماسح الضوئي حتى تظهر الرسالة التي نصها تمت إعادة ضبط جهاز الماسح الضوئي على لوحة تحكم المشغل.</li> <li>• تحقق من أن مفتاح الاتصال اللاسلكي الموجود في جهاز الماسح الضوئي من الخلف قيد التشغيل. إذا كان مطفئاً، فقم بتشغيله.</li> <li>• قوة الإشارة ضعيفة. انظر المشكلة التالية، "قوة الإشارة اللاسلكية لجهاز الماسح الضوئي ضعيفة" لإيجاد حل ممكن.</li> </ul>	<p><b>جهاز الماسح الضوئي غير موجود في قائمة الشبكات المتاحة.</b> عندما يعمل جهاز الماسح الضوئي كشبكة اتصال لاسلكية مباشرة (مخصصة)، ينبغي أن يكون في قائمة الشبكات المتاحة في جهاز الكمبيوتر المضيف أو الجهاز الذي يمسك في اليد.</p>
<ul style="list-style-type: none"> <li>• قم بتحريك جهاز الماسح الضوئي بشكل فعلي بالقرب من جهاز الكمبيوتر المضيف أو موجه (راوتر) الشبكة أو نقطة الوصول واستمر في ذلك حتى تتحسن قوة الإشارة.</li> <li>• تحقق من أن الشبكة اللاسلكية لجهاز الكمبيوتر المضيف أو الموجه (راوتر) أو نقطة الوصول نشطة وأن هوائياتها متصلة.</li> <li>• تحقق من أن مفتاح الاتصال اللاسلكي الموجود في جهاز الماسح الضوئي من الخلف قيد التشغيل. إذا كان مطفئاً، فقم بتشغيله.</li> <li>• تأكد من عدم وجود عوائق بين جهاز الماسح الضوئي أو الموجه (راوتر) أو نقطة الوصول. خاصة إذا كان العائق معدني أو له بنية كثيفة.</li> <li>• قم بإيقاف تشغيل جهاز الماسح الضوئي ثم تشغيله لرؤية ما إذا كانت قوة الإشارة تتحسن. كرر ذلك مرات قليلة، إذا كان ذلك ضرورياً.</li> <li>• ابحث عن مصادر RF (التردد اللاسلكي) التي قد تتداخل مع الإشارة اللاسلكية لجهاز الماسح الضوئي. قد يختلف ذلك طبقاً للوقت أثناء اليوم (على سبيل المثال، هل يستخدم جهاز ميكروويف عادةً أثناء ساعة الغداء وهل يتم ذلك وقت حدوث المشكلة؟). على أسطح العمل حيث توجد أجهزة لاسلكية متعددة بالقرب من بعضها، تأكد من أن هذه الأجهزة تبعد عن بعضها مسافة قدمين إلى 3 أقدام.</li> </ul>	<p><b>قوة الإشارة اللاسلكية لجهاز الماسح الضوئي ضعيفة.</b> في وضع الشبكة اللاسلكية (البنية التحتية)، يمكن تحديد ذلك عن طريق عرض لوحة تحكم المشغل في جهاز الماسح الضوئي - شريط واحد أو بدون أشرطة. في وضع اتصال لاسلكي مباشرة (مخصص)، يجب عليك النظر أولاً إلى قوة إشارة جهاز الكمبيوتر المضيف لجهاز الماسح الضوئي هذا، والذي قد لا يظهر إذا لم يتم اكتشاف إشارة.</p>
<ul style="list-style-type: none"> <li>• استخدم الصفحات التي تستضيفها Kodak Alaris عن طريق إدخال عنوان URL التالي في المتصفح الخاص بك: <a href="http://www.kodakalaris.com/go/EasySetup">www.kodakalaris.com/go/EasySetup</a>.</li> <li>1. قم بملء المعلومات وقم بإنشاء ملف EasySetup بصيغة PDF.</li> <li>2. قم بإرسال ملف PDF عن طريق البريد الإلكتروني كمرفق إلى الشخص الموجود في موقع جهاز الماسح الضوئي.</li> <li>3. يقوم المستلم بطباعة صورة PDF كمستند ورقي، ويضع جهاز الماسح الضوئي في وضع EasySetup عن طريق الاستمرار في الضغط على زر "i" ومسح صفحة EasySetup ضوئياً.</li> <li>4. عند الانتهاء، تابع تثبيت المضيف. عندما تظهر شاشة تحديد التهيئة التي يحتاجها جهاز الماسح الضوئي الخاص بك، حدد <b>تمت التهيئة بالفعل</b> وأكمل التثبيت على جهاز الكمبيوتر الشخصي المضيف.</li> </ul>	<p>إن استخدام صفحات الويب الخاصة بأجهزة الماسح الضوئي لتثبيت عدة وحدات هو شيء معقد للغاية ويتطلب من كل مستخدم جهاز ماسح ضوئي فهم تهيئة جهاز الماسح الضوئي.</p>

إذا كانت لديك مشكلة تتعلق بإجراءات التثبيت التي تم توفيرها على قرص DVD، فقم بالرجوع إلى الجدول أدناه لإيجاد حلول ممكنة.

المشكلة	الحل المحتمل
عند محاولة توصيل جهاز الكمبيوتر وجهاز الماسح الضوئي الخاصين بي، فإن الشاشة تقول دائماً "جار البحث..."	<p>تأكد مما يلي:</p> <ul style="list-style-type: none"> <li>• دعم جهاز الكمبيوتر الخاص بك للشبكة اللاسلكية، وأن بطاقة/مهايئ الشبكة اللاسلكية قيد التشغيل (تأكد من أن جهاز الكمبيوتر الخاص بك ليس في وضع الطيران).</li> <li>• تركيب أي هوائيات وأنها مفرودة/موضوعة كما يجب.</li> <li>• تشغيل جهاز الماسح الضوئي الخاص بك، وأنه يظهر رمز اتصال لاسلكي مباشرة: (i). إذا كنت لا ترى هذا الرمز، فتأكد من أن مفتاح الاتصال اللاسلكي الموجود في خلف جهاز الماسح الضوئي في الموضع الصحيح. كن حريصاً على ألا تكسر المفتاح.</li> <li>• وجود جهاز الماسح الضوئي الخاص بك في مجال 6 أقدام من جهاز الكمبيوتر الخاص بك.</li> </ul> <p>إذا كانت هذه المعلومات غير مفيدة، فقم بالرجوع إلى قسم "مساعدة إضافية".</p>
عند محاولة توصيل جهاز الكمبيوتر وجهاز الماسح الضوئي الخاصين بك، لا أرى "معرف مجموعة الخدمات (SSID)" الخاص بجهاز الماسح الضوئي لدي في قائمة التحديد.	<p>تأكد من تشغيل جهاز الماسح الضوئي الخاص بك، وأنه يظهر رمز اتصال لاسلكي مباشرة: (i). إذا كنت لا ترى هذا الرمز، فتأكد من أن مفتاح الاتصال اللاسلكي الموجود في خلف جهاز الماسح الضوئي في الموضع الصحيح. كن حريصاً على ألا تكسر المفتاح.</p> <p>تأكد من وجود جهاز الماسح الضوئي الخاص بك في مجال 6 أقدام من جهاز الكمبيوتر الخاص بك.</p> <p>اضغط على زر "i" في جهاز الماسح الضوئي الخاص بك، وتحقق من أن "معرف مجموعة الخدمات (SSID)" الذي يظهر هو الذي تبحث عنه.</p> <p>أعط جهاز الكمبيوتر الخاص بك وقتاً ليكتشف جهاز الماسح الضوئي الخاص بك. قد يستغرق الأمر عدة دقائق في البيانات المشوشة جداً. سيتم تحديث هذه القائمة تلقائياً عندما يتم اكتشاف جهاز الماسح الضوئي الخاص بك.</p> <p>إذا كانت هذه المعلومات غير مفيدة، فقم بالرجوع إلى قسم "مساعدة إضافية".</p>

Select the following information so we can connect y  
'Next'.



أقوم بتوصيل جهاز الماسح الضوئي إلى الشبكة الخاصة بي باستخدام الإشارة اللاسلكية لجهاز الماسح الضوئي، لكنني لا أرى جهاز الماسح الضوئي الخاص بي في قائمة أجهزة الماسح الضوئي المتاحة

- تأكد من تشغيل جهاز الماسح الضوئي الخاص بك، وأنه يظهر رمز الشبكة اللاسلكية: . إذا كنت لا ترى هذا الرمز، فتأكد من أن مفتاح الاتصال اللاسلكي الموجود في خلف جهاز الماسح الضوئي في الموضع الصحيح. كن حريصاً على ألا تكسر المفتاح.
- قم بالتأكد من أن جهاز الكمبيوتر الخاص بك متصل بطريقة سليمة بالشبكة الخاصة بك.
- تأكد من أن جهاز الماسح الضوئي الخاص بك موجود بالقرب من موجة (راوتر) / خادم الشبكة اللاسلكية لديك (في مجال ستة أقدام).
- إذا كان جهاز الماسح الضوئي الخاص بك يُظهر وجود خطأ في رمز الشبكة اللاسلكية الخاص به: ، فعندئذٍ يكون جهاز الماسح الضوئي لا يزال يحاول الاتصال بالشبكة. يمكن أن يستغرق هذا عدة دقائق.
- اضغط على زر "i" في جهاز الماسح الضوئي الخاص بك، وتحقق من أن "الاسم" الذي يظهر هو الذي تبحث عنه. يمكنك أيضاً التمرير لأسفل في جهاز الماسح الضوئي والتأكد من وجود "عنوان شبكة لاسلكية" مناسب لديه.
- أعط جهاز الكمبيوتر الخاص بك وقتاً ليكتشف جهاز الماسح الضوئي الخاص بك. قد يستغرق الأمر عدة دقائق في البيانات المشوشة جداً. سيتم تحديث هذه القائمة تلقائياً عندما يتم اكتشاف جهاز الماسح الضوئي الخاص بك.
- قد ترغب في التحقق من الإعدادات الداخلية لجهاز الماسح الضوئي للتأكد من تهيئتها لتتوافق مع إعدادات الشبكة الخاصة بك. يمكنك التحقق من الإعدادات من خلال الرجوع إلى الشاشة التي تعرض قائمة بأنواع تهيئة جهاز الماسح الضوئي وحدد **بحاجة للتهيئة**.
- إذا كانت هذه المعلومات غير مفيدة، فقم بالرجوع إلى قسم "مساعدة إضافية".

## مساعدة إضافية

- قم بإيقاف تشغيل جهاز الماسح الضوئي ثم أعد تشغيله. قم أيضاً بإعادة تشغيل جهاز الكمبيوتر الخاص بك. إذا كان لديك الخيار، فقد تحتاج للتفكير في إيقاف تشغيل موجه (راوتر) الشبكة اللاسلكية الخاص بك وإعادة تشغيله أيضاً. عندما يتم ذلك، أعد تشغيل برنامج التثبيت أو تطبيق "إعداد وتوصيل جهاز الماسح الضوئي" في مجموعة برنامج جهاز الماسح الضوئي الخاص بك، وانظر هل تم حل مشكلتك أم لا.
- إذا كنت غير قادر على اكتشاف جهاز الماسح الضوئي الخاص بك أو التواصل معه بأي طريقة، يمكنك إعادة تعيينه باستخدام الخطوات التالية:
  1. إذا كان جهاز الماسح الضوئي قيد التشغيل، فقم بالضغط مع الاستمرار على زر الطاقة حتى يُظهر أنه يقوم بإيقاف التشغيل.
  2. قم بالضغط مع الاستمرار على زر إعادة التعيين الموجود في الجانب الخلفي لجهاز الماسح الضوئي.
  3. بينما تضغط على زر إعادة التعيين، قم بالضغط على زر الطاقة الموجود في الجانب الأمامي من جهاز الماسح الضوئي وإفلاته لتشغيل جهاز الماسح الضوئي.
  4. قم بالانتظار حتى يشير نص شاشة لوحة التحكم الخاصة بالمُسغَل (OCP) في جهاز الماسح الضوئي إلى أنه تم إعادة تعيين عملية التهيئة.
  5. قم بإفلات زر إعادة التعيين.
- إذا كنت تحاول الوصول إلى جهاز الماسح الضوئي الخاص بك باستخدام اتصال لاسلكي أو اتصال سلكي، ولا يمكنك العثور عليه في القائمة، فقد يكون على شبكة فرعية مختلفة غير التي تقوم باستخدامها، أو أن المعلومات المطلوبة لاكتشاف جهاز الماسح الضوئي الخاص بك يتم حجبا عن طريق جدار الحماية الخاص بك. في هذه الحالة، يرجى تحديد أحد خيارات الاتصال المتقدم، وانظر إذا كنت تستطيع توصيل جهاز الكمبيوتر الخاص بك مباشرةً بجهاز الماسح الضوئي الخاص بك.

- إذا لم يكن باستطاعتك الحصول على اتصال بالشبكة للعمل، فعندئذٍ فكر في توصيل جهاز الماسح الضوئي الخاص بك باستخدام كابل USB.
  - اطلب المساعدة من دعم تكنولوجيا المعلومات (IT) لشركتك.
  - إذا كانت هذه المعلومات غير مفيدة، يرجى الرجوع إلى التالي:
    - رابط إلى دليل المستخدم
    - رابط إلى المساعدة عبر الإنترنت
- معلومات الاتصال

## الإشارات الضوئية

**أخضر ثابت:** جهاز الماسح الضوئي مستعد أو يقوم بإجراء المسح الضوئي.

**أخضر متقطع:** جار بدء تشغيل جهاز الماسح الضوئي.

**أحمر متقطع:** يشير إلى أن جهاز الماسح الضوئي في وضع Energy Star/الطاقة المنخفضة.

**أحمر ثابت:** يشير إلى خطأ في جهاز الماسح الضوئي الذي سيتم عرضه على لوحة تحكم المشغل مثل انحشار مستند. إذا لم يكن الخطأ قابلاً للتصحيح من قبل المستخدم، فقد تضطر إلى إيقاف تشغيل جهاز الماسح الضوئي وتشغيله مرة أخرى. في حالة استمرار المشكلة، اتصل بالخدمة.

## الاتصال بالخدمة

قبل الاتصال بخدمة الصيانة، قم بزيارة الموقع الإلكتروني الخاص بشركة Kodak Alaris للاطلاع على الأسئلة المتكررة ومقاطع الفيديو.

1. للحصول على الدعم، قم بزيارة:

[www.kodakalaris.com/go/i1150WNSupport](http://www.kodakalaris.com/go/i1150WNSupport) أو

[www.kodakalaris.com/go/i1190WNSupport](http://www.kodakalaris.com/go/i1190WNSupport)

2. تفضل بزيارة الموقع [www.kodakalaris.com/go/IMsupport](http://www.kodakalaris.com/go/IMsupport) للحصول على أحدث رقم هاتف خاص ببلدك.

3. عند الاتصال، يرجى توفير المعلومات التالية:

- شرح المشكلة.
- طراز الماسحة الضوئية والرقم التسلسلي لها.
- تكوين الكمبيوتر.
- تطبيق البرنامج الذي تستخدمه.

## الملحق أ المواصفات

يقدم هذا الملحق مواصفات جهاز الماسح الضوئي ومتطلبات النظام.

<p>جهاز الماسح الضوئي <b>Kodak ScanMate i1150WN</b> — هو جهاز ماسح ضوئي لاسلكي/شبيكي قادر على إجراء مسح ضوئي ثنائي الاتجاه بمعدل 30 صفحة في الدقيقة على 200 و300 نقطة/بوصة باللون الأبيض والأسود والألوان وتدرج الرمادي ومزود بإمكانية "الاندفاع" التي تسمح بمعالجة أول 10 مستندات بمعدل 40 صفحة في الدقيقة.</p> <p>جهاز الماسح الضوئي <b>Kodak i1190WN</b> — هو جهاز ماسح ضوئي لاسلكي/شبيكي قادر على إجراء مسح ضوئي ثنائي الاتجاه بمعدل 40 صفحة في الدقيقة على 200 و300 نقطة/بوصة باللون الأبيض والأسود والألوان وتدرج الرمادي.</p>	<p>نوع / سرعة الماسحة الضوئية (قد تختلف سرعات الإنتاجية بحسب برنامج التشغيل وبرنامج التطبيق ونظام التشغيل وجهاز الكمبيوتر الشخصي)</p>
<p>مصباح LED ثنائي غير مباشر عمق بت المخرجات بتدرج الرمادي ٢٥٦ مستوى (٨ بت) يبلغ عمق البت لالتقاط اللون 48 بت (3 x 16) عمق بت المخرجات الملونة ٢٤ بت (3 x 8)</p>	<p>تقنية المسح الضوئي</p>
<p>600 نقطة في البوصة</p>	<p>الدقة البصرية</p>
<p>100 و150 و200 و240 و250 و300 و400 و500 و600 و1200 نقطة/بوصة</p>	<p>مستويات دقة المخرجات</p>
<p>ملفات TIFF و JPEG و RTF و BMP و PDF وملفات PDF قابلة للبحث أحادية الصفحات ومتعددة الصفحات</p>	<p>مخرجات تسيقات الملفات</p>
<p>50 x 63.5 مم (2 x 2.5 بوصة) - يجب أن يتم تغذيته في جهاز الماسح الضوئي في الاتجاه الرأسي</p>	<p>الحد الأدنى لحجم المستند</p>
<p>215 x 279.4 مم (8.5 x 11 بوصة) وضع المستند الطويل: ما يصل إلى 203.2 سم (80 بوصة)</p>	<p>الحد الأقصى لحجم المستند</p>
<p>34 جم/م<sup>2</sup> إلى 413 جم/م<sup>2</sup> (9 إلى 110 أرطال) سمك بطاقة الهوية لما يصل إلى 1.25 مم (0.05 بوصة)</p>	<p>وزن الورقة</p>
<p>تتعامل مع المستندات الصغيرة مثل بطاقات الهوية والبطاقات المزخرفة وبطاقات التأمين. يحمل درج الإدخال 75 ورقة (20 رطلا/80 جم/م<sup>2</sup>)</p>	<p>سعة وحدة التغذية التلقائية للمستندات (ADF)</p>
<p>جهاز الماسح الضوئي 3000 - i1150WN صفحة يوميًا جهاز الماسح الضوئي 5000 - i1190WN صفحة يوميًا</p>	<p>الحجم اليومي الموصى به</p>
<p>مؤشر LED</p>	<p>الإضاءة</p>
<p>فوق سمعي (للتغذية المتعددة) الحماية الذكية للمستند</p>	<p>استشعار المستند</p>
<p>الإدخال: 100 - 240 فولت تيار متردد (دولي)، 60/50 هرتز، 0.9 أمبير كحد أقصى الإخراج: تيار مستمر 24 فولت 1.5 أمبير</p>	<p>التصنيف الكهربائي للمهايئ</p>
<p>الارتفاع: 246 مم / 9.7 بوصة (لا يتضمن درج الإدخال) العرض: 330 مم / 13 بوصة العمق: 162 مم / 6.3 بوصة (لا يتضمن درج الإدخال ودرج الإخراج)</p>	<p>أبعاد الماسحة الضوئية</p>
<p>3.2 كجم (7 أرطال)</p>	<p>وزن الماسحة الضوئية</p>
<p>لا سلكي، إيثرنت، USB 2.0</p>	<p>اتصال المضيف</p>
<p>10/100 إيثرنت قاعدة T 802.11 b/g/n - شبكات 2.4 جيجا هرتز</p>	<p>بروتوكولات الشبكة</p>

WEP WPA-PSK [TKIP] WPA2-PSK [AES] WPA-PSK [TKIP] + WPA2-PSK [AES]	أمان الشبكة
من 15 درجة مئوية إلى 35 درجة مئوية (من 59 درجة فهرنهايت إلى 95 درجة فهرنهايت)	درجة حرارة التشغيل
15 إلى 85% من الرطوبة النسبية	رطوبة التشغيل
ماسحات ضوئية متوافقة مع معيار Energy Star	العوامل البيئية
وضع إيقاف التشغيل: > 0.2 وات التشغيل: > 28 وات ساكن/مستعد: > 15 وات سكون/ Energy Star: > 3.5 وات	استهلاك الطاقة - الماسحة الضوئية
التشغيل: أقل من 64 ديسيبل (معامل التقدير أ) وضع السكون: أقل من 41 ديسيبل (معامل التقدير أ)	الضجيج الصوتي (مستوى ضغط الصوت)
Kodak Capture Pro Software و Smart Touch و WIA و برامج تشغيل ISIS و TWAIN Limited Edition تتاح برامج تشغيل TWAIN من: <a href="http://www.kodakalaris.com/go/scanners">www.kodakalaris.com/go/scanners</a> يتاح تطبيق ScanMate+ على الهاتف المحمول من: <a href="http://www.kodakalaris.com/go/scanners">www.kodakalaris.com/go/scanners</a>	حزمة البرامج

## متطلبات النظام

فيما يلي تهيئة النظام الموصى بها لتشغيل أجهزة الماسح الضوئي من *Kodak ScanMate* i1150WN و WN1190i.

- Intel Atom D525/D2550، 1.8 جيجا هرتز
- ذاكرة RAM سعة 2 جيجا
- بطاقة الشبكة (سلكية أو لاسلكية)
- USB 2.0 بسرعة فائقة

دعم نظام تشغيل تطبيق ScanMate+ على الأجهزة المحمولة:

- iOS 7.1
- iOS 8.3
- iOS 8.4
- iOS 9.2
- Android 4.2
- Android 4.4
- Android 5.0

أنظمة التشغيل المُعتمدة:

- Microsoft Windows Vista; SP1
- Microsoft Windows Vista x64 Edition
- Microsoft Windows 7 (32 و 64 بت) مع 1SP
- Microsoft Windows 8 و 8.1 (32 و 64 بت)
- Microsoft Windows 10 (32 و 64 بت)
- Microsoft Windows 2008 Server x64 Edition
- Microsoft Windows 2012 Server x64 Edition

برامج التشغيل المضمنة:

- أنظمة تشغيل Windows :TWAIN و ISIS و WIA



## الملحق ب الضمان - الولايات المتحدة وكندا فقط

تهانينا على شراء الماسحة الضوئية *Kodak*. الماسحات الضوئية *Kodak* مصممة لتوفير أفضل أداء وموثوقية للمستخدم النهائي. جميع الماسحات الضوئية *Kodak* مشمولة بالضمان المحدود التالي.

### الضمان المحدود للماسحات الضوئية *Kodak*

توفر شركة *Kodak Alaris Inc.* الضمان المحدود التالي على الماسحات الضوئية *Kodak* (باستثناء قطع الغيار والعناصر المستهلكة) والتي يتم توزيعها من خلال *Kodak Alaris* أو قنوات التوزيع المعتمدة من *Kodak Alaris*:

تضمن شركة *Kodak Alaris Inc.* بدءاً من تاريخ البيع حتى فترة الضمان المحدود السارية على المنتج خلو الماسحة الضوئية *Kodak* من عيوب مواد أو التصنيع ومطابقتها لمواصفات الأداء السارية على الماسحة الضوئية *Kodak* بعينها.

تخضع جميع الماسحات الضوئية *Kodak* إلى استثناءات الضمان المشروحة أدناه. سوف يتم إصلاح أية ماسحة ضوئية *Kodak* يتبين وجود عيب بها أو غير مطابقة لمواصفات المنتج أو استبدالها بمنتج جديد أو تم تصليحه حسب خيار *Kodak Alaris*.

قد يُحدد المشترون فترة الضمان المحدود المطبقة على أجهزة الماسح الضوئي من *Kodak* التي تم شراؤها عن طريق زيارة [www.kodakalaris.com/go/disupport](http://www.kodakalaris.com/go/disupport) أو بالاطلاع على بطاقة ملخص الضمان المحدود المرفقة مع جهاز الماسح الضوئي من *Kodak*.

ويلزم توفير ما يثبت الشراء لبيان استحقاق المشتري لخدمة الضمان.

### استثناءات الضمان

لا ينطبق الضمان المحدود الذي توفره *Kodak Alaris* على جهاز ماسح ضوئي من *Kodak* تعرض للتلف المادي بعد الشراء الناجم مثلاً من إصابة أو حادث أو القضاء والقدر أو النقل بما في ذلك (أ) الإخفاق في تعبئة وشحن جهاز الماسح الضوئي بصورة سليمة عند إعادته إلى *Kodak Alaris* لتلقي خدمة الضمان وفقاً لتعليمات *Kodak Alaris* الحالية بشأن التعبئة والشحن بما في ذلك الإخفاق في استبدال حواجز الشحن قبل الشحن أو نتيجة الإخفاق في إزالة حواجز الشحن قبل الاستخدام؛ (ب) التلف الناجم عن أعمال التثبيت أو دمج النظام أو البرمجة الخاصة بالمستخدم أو إعادة تثبيت أنظمة تشغيل المستخدم أو برامج التطبيقات الخاصة بالمستخدم أو هندسة الأنظمة أو الترحيل أو إعادة إنشاء البيانات أو إزالة المنتج أو أي مكون (بما في ذلك كسر موصل أو غطاء أو زجاج أو مسامير أو أدراج أو موانع للتسرب)؛ (ج) التلف الناجم عن الصيانة أو عملية تعديل أو إصلاح لا تتم بواسطة *Kodak Alaris* أو موفر صيانة معتمد من *Kodak Alaris* أو العبث أو استخدام مكونات أو مجموعات أو ملحقات أو وحدات مقلدة أو ليست مقدمة من شركة *Kodak Alaris*؛ (د) التلف الناجم عن سوء الاستخدام أو التعامل بصورة غير معقولة أو الصيانة أو سوء معاملة أو خطأ من جانب المشغل أو الإخفاق في توفير الإشراف أو الصيانة المناسبة بما في ذلك استخدام منتجات التنظيف أو ملحقات أخرى لا توفرها شركة *Kodak Alaris* أو الاستخدام بما يخالف الإجراءات أو المواصفات الموصى بها؛ (هـ) بسبب الظروف البيئية (مثل الحرارة الزائدة أو بيئة تشغيل أخرى غير مناسبة) أو التآكل أو البقع أو الأعمال الكهربائية الخارجية للمنتج أو عدم توفير الحماية من تفريغ الشحنات الإلكترونية/ستاتيكية أو (و) بسبب الإخفاق في تثبيت تحديث البرامج الثابتة أو الإصدارات المتوفرة للمنتج (ز) بسبب الاستثناءات الإضافية الأخرى التي تنشر من حين لآخر على الإنترنت على الموقع [www.kodakalaris.com/go/disupport](http://www.kodakalaris.com/go/disupport).

لا توفر *Kodak Alaris* أي ضمان محدود على المنتجات التي تم شراؤها من بلدان غير الولايات المتحدة الأمريكية وكندا. ويتعين على مشتري المنتجات من قنوات توزيع أجنبية طلب تغطية الضمان إن وجد عبر مصدر الشراء الأصلي.

لا توفر *Kodak Alaris* أي ضمان محدود على المنتجات التي تم شراؤها كجزء من منتج أو نظام كمبيوتر أو جهاز إلكتروني آخر من شركة مصنعة من جهة خارجية.

يتم توفير أي ضمان لهذه المنتجات من قبل OEM (الشركة المصنعة الأصلية للجهاز) كجزء من ذلك المنتج أو النظام الخاص بالشركة المصنعة.

يخضع المنتج البديل للضمان طوال الفترة المتبقية من فترة الضمان المحدود الساري على المنتج المعيب أو لمدة ثلاثين (30) يوماً أيما الأجلين أطول.

### إخلاء المسؤولية والتحذير بشأن التركيب

لا تتحمل KODAK ALARIS أية مسؤولية عن أي أضرار عارضة أو مترتبة أو ناجمة عن بيع أو تركيب أو استخدام أو صيانة أو تشغيل غير سليم لهذا المنتج بغض النظر عن السبب. وتشمل هذه الأضرار التي لا تكون شركة KODAK ALARIS مسؤولة عنها على سبيل المثال لا الحصر خسارة الإيرادات أو الأرباح أو خسارة البيانات أو تكاليف تعطيل العمل أو خسارة استخدام المنتج أو تكاليف أي منتج بديل أو تجهيزات أو خدمات أو مطالبات العملاء عن هذه الأضرار.

في حالة وجود أي تعارض بين الأقسام الأخرى في هذا الملحق والضمان المحدود، فإن شروط الضمان المحدود هي التي تسود.

## كيفية الحصول على خدمة الضمان المحدود

تأتي الماسحات الضوئية *Kodak* مزودة بمعلومات حول إزالة التغليف والإعداد والتشغيل. يتعين على المستخدم النهائي الاطلاع بعناية على دليل المستخدم ليجد أجوبة على معظم الأسئلة الفنية التي تدور في ذهنه بخصوص تركيب المنتج وتشغيله وصيانته بصورة سليمة. ومع ذلك في حالة الحاجة إلى دعم فني إضافي، يجوز لك زيارة موقعنا الإلكتروني على: [www.kodakalaris.com/go/disupport](http://www.kodakalaris.com/go/disupport) أو اتصل على: مركز الاستجابة الخاص بـ *Kodak Alaris*: 822-1414 (800)

يتوفر مركز الاستجابة أيام الاثنين إلى الجمعة (باستثناء العطلات الرسمية لشركة *Kodak Alaris*) من الساعة الثامنة صباحاً إلى الخامسة مساءً بالتوقيت الشرقي للولايات المتحدة الأمريكية (EST).

يتعين على المشتري المؤهل قبل إجراء الاتصال توفير رقم طراز الماسحة الضوئية *Kodak* ورقم الجزء والرقم التسلسلي وإثبات الشراء. كما يتعين على المشتري كذلك الاستعداد لشرح المشكلة.

يقدم الموظفون بمركز الاستجابة يد المساعدة للمستخدم النهائي في حل المشكلة عبر الهاتف. وقد يطلب من المستخدم النهائي تشغيل بعض الاختبارات البسيطة التشخيصية والإبلاغ عن الحالة الناجمة ورسائل رمز الخطأ. يساعد ذلك الأمر مركز الاستجابة على الوقوف على ما إذا كانت المشكلة في الماسحة الضوئية *Kodak* أو في مكون آخر وما إذا كان يمكن حل المشكلة عبر الهاتف أم لا. وإذا قرر مركز الاستجابة وجود مشكلة بالجهاز مشمولة في الضمان المحدود أو في اتفاقية الصيانة التي تم شراؤها، فسوف يتم تخصيص رقم اعتماد المواد المرجعة (RMA) حسب الحاجة ويتم إنشاء طلب للخدمة ويتبع ذلك تنفيذ إجراءات الإصلاح أو الاستبدال.

## التعليمات الخاصة بالتغليف والشحن

على المشتري القيام بشحن جميع المرتجعات المشمولة في الضمان على نحو يكفل الحماية الكاملة للمنتج من أضرار الشحن. وسوف يبطل الضمان على الماسحة الضوئية *Kodak* إذا لم يتم القيام بذلك. تنصح *Kodak Alaris* المشتري بالاحتفاظ بالصدوق الأصلي ومواد التغليف لأغراض التخزين أو الشحن. *Kodak Alaris* غير مسؤولة عن المشاكل المرتبطة بأضرار الشحن. يتعين على المشتري إعادة الماسحة الضوئية *Kodak* فقط. وقبل الشحن، يجب على المشتري إزالة والاحتفاظ بجميع العناصر الإضافية (أي المهابيات والكبلات والبرامج وأدلة الاستخدام وغيرها). لا تتحمل *Kodak Alaris* أية مسؤولية تجاه هذه العناصر ولن تتم إعادتها مع الماسح الضوئي *Kodak* الذي تم إصلاحه أو استبداله. يجب إرجاع جميع المنتجات إلى *Kodak Alaris* في حاوية الشحن الأصلية أو صندوق تعبئة معتمد للوحدات المرجعة. على المشتري تركيب حواجز الشحن قبل قيامه بشحن الماسحة الضوئية *Kodak*. وعندما لا تتوفر مواد التغليف الأصلية، اتصل بمركز الاستجابة التابع لشركة *Kodak Alaris* على الرقم 822-1414 (800) للحصول على أرقام قطع الغيار، وكذا الحصول على معلومات حول طلب مواد تغليف بديلة.

## إجراءات الإرجاع

على المشتري المؤهلين والراغبين في طلب خدمات الماسحات الضوئية *Kodak* المشمولة في الضمان المحدود هذا الحصول على رقم اعتماد المواد المرجعة ("RMA") بالاتصال بالرقم 822-1414 (800) ويتعين عليهم في غضون عشرة أيام عمل (10) من تاريخ إصدار رقم RMA إرجاع الماسحة الضوئية *Kodak* على العنوان المخصص في RMA على حساب المستخدم النهائي الخاص وتحمله للمخاطر طبقاً للتعليمات الحالية التي تضعها *Kodak Alaris* بشأن الشحن والتغليف.

تصبح أي منتجات أو أجزاء معيبة قامت *Kodak Alaris* باستبدالها ملكاً لشركة *Kodak Alaris*.

## مسؤولية العميل

من خلال طلب الخدمة، يقر المشتري المؤهل بشروط الضمان المحدود بما في ذلك أحكام إخلاء المسؤولية وتحديد المسؤولية. قبل طلب الخدمة، على المستخدم النهائي عمل نسخة احتياطية من أي بيانات أو ملفات قد تتعرض للتلف أو الضياع. لا تكون *KODAK ALARIS*، بدون تحديد، مسؤولة عن البيانات أو الملفات التي تتعرض للتلف أو الضياع.

## وصف خدمة الضمان

توفر *Kodak Alaris* مجموعة متنوعة من برامج الخدمة لدعم الضمان المحدود ومساعدة العملاء على استخدام الماسحة الضوئية *Kodak* والاعتناء بها ("أساليب الخدمة"). تمثل الماسحة الضوئية *Kodak* أحد أشكال الاستثمار الهامة. توفر الماسحات الضوئية *Kodak* الإنتاجية المطلوبة للخوض في غمار المنافسة. فقد يؤثر فقدان هذه الإنتاجية المفاجئ حتى وإن كان بصورة مؤقتة على القدرة على الوفاء بالالتزامات. إن تعطيل العمل أمر مكلف للغاية ليس فحسب من حيث تكلفة الإصلاح وإنما من حيث خسارة الوقت كذلك. حرصاً على المساعدة في التغلب على هذه المشاكل، قد تستخدم *Kodak Alaris* أحد أساليب الخدمة المسرودة أثناء تبعاً لنوع المنتج في توفير الخدمة بموجب الضمان المحدود الذي توفره.

يتم إرفاق بطاقة تسجيل الضمان المحدود وبطاقة ملخص الضمان المحدود مع الماسحات الضوئية *Kodak* المحددة. بطاقة ملخص الضمان المحدود خاصة بالطراز. فهي تحتوي على معلومات مهمة حول الضمان، بما في ذلك رقم الطراز والضمان المحدود. راجع بطاقة ملخص الضمان المحدود للوقوف على أساليب الخدمة المتوفرة والسارية على الماسحة الضوئية *Kodak* المحددة.

في حالة عدم القدرة على تحديد موقع بطاقة تسجيل الضمان المحدود أو بطاقة ملخص الضمان المحدود، فيمكن الحصول على المعلومات الإضافية حول المنتج بما في ذلك الضمان المحدود ومعلومات برنامج الخدمة والتبديدات على موقعنا على الإنترنت [www.kodakalaris.com/go/disupport](http://www.kodakalaris.com/go/disupport).

لتجنب تأخر الخدمة، تنصح *Kodak Alaris* المستخدم النهائي باستيفاء وإعادة بطاقة تسجيل الضمان المحدود المرفقة عند أول فرصة. إذا لم تستطع تحديد موقع بطاقة تسجيل الضمان المحدود، يمكنك التسجيل عبر الإنترنت على العنوان التالي [www.kodakalaris.com/go/disupport](http://www.kodakalaris.com/go/disupport).

علاوة على ذلك، توفر *Kodak Alaris* مجموعة متنوعة من برامج الخدمة التي يمكن شراؤها للمساعدة في استخدام الماسح الضوئي *Kodak* والاعتناء به.

تتعهد *Kodak Alaris* بالالتزام بتوفير الجودة وحسن الأداء والموثوقية والخدمة لعملائها بموجب الضمان المحدود.

نتوقع الحصول على تجهيزات من قطع الغيار والمواد المستهلكة لمدة 5 سنوات على الأقل بعد توقف تصنيع المنتج.

## الخدمة في الموقع

بالنسبة للماسحة الضوئية *Kodak* وبعد قيام مركز الاستجابة بالتحقق من وجود مشكلة بالجهاز، يتم فتح وتسجيل أمر استدعاء للخدمة. يتم إرسال مهندس ميداني تابع لشركة *Kodak Alaris* إلى موقع المنتج لإجراء خدمة الإصلاح إذا كان المنتج موجوداً داخل الولايات المتحدة القريبة والبالغ عددها ثمانية وأربعين (48) ولاية وفي مناطق معينة في الأسكا وهاواي، وإذا لم توجد متطلبات الأمن أو السلامة أو المتطلبات الفعلية التي تعوق وصول المهندس الميداني إلى الماسح الضوئي. لمزيد من المعلومات حول المناطق التي تتوفر فيها خدمة الصيانة، تفضل زيارة موقعنا الإلكتروني على: [www.kodakalaris.com/go/IM](http://www.kodakalaris.com/go/IM). سيتم تقديم الخدمة في الموقع من الساعة الثامنة صباحاً حتى الخامسة مساءً بالتوقيت المحلي من الإثنين إلى الجمعة (شامل أجازات شركة *Kodak Alaris*).

## استبدال وحدة المتقدمة (AUR)

تعد هذه الخدمة أحد أسهل عروض الخدمة وأكثرها شمولية في هذا المجال الصناعي. في حالة وجود عيب في بعض ماسحات ضوئية *Kodak* المعنية، سوف تستبدل *Kodak Alaris* ذلك المنتج في غضون يومي عمل لمشتري الماسحات الضوئية المؤهل.

بموجب هذه الخدمة يحصل المستخدم على استبدال مسبق على الماسحة الضوئية *Kodak* المكسورة أو المعطلة. لاستحقاق الاستفادة من خدمة *AUR*، يتعين على المشتري الحصول على رقم *RMA* والتوقيع على اتفاق الاستبدال المسبق وتقديم وديعة عبر بطاقة الائتمان لضمان الحصول على المنتج البديل. يجب الاحتفاظ برقم *RMA* في حالة الضرورة إلى التحقق من حالة المنتج البديل. وسوف يطلب من المشتري تحديد العنوان الذي يتم إليه شحن المنتج البديل. وسيتم إرسال فاكس إلى المشتري المؤهل يحتوي على تعليمات بشأن التغليف والشحن للمنتج المعطل. وفي غضون يومي عمل، سوف يستلم المشتري المؤهل المنتج البديل بعد إنشاء استدعاء الخدمة واستلام *Kodak Alaris* للاتفاق الموقع. يجب إرسال المنتج المعطل إلى *Kodak Alaris* في غضون عشرة (10) أيام من استلام المستخدم النهائي للمنتج البديل أو تحصيل سعر المنتج البديل من بطاقة الائتمانية. سيتم شحن منتج الصور البديل على نفقة *Kodak Alaris* وعبر شركة الشحن التي تختارها. قد يبطل الضمان المحدود إذا لم يتم الشحن طبقاً لتوجيهات *Kodak Alaris* وعبر شركة الشحن التي تختارها.

قبل إرجاع المنتج إلى *Kodak Alaris*، تأكد من إزالة جميع الخيارات والملحقات (والتي قد تشمل سلك الكهرباء والوثائق وغيرها) غير المشمولة بالضمان المحدود. يلزم استخدام الصندوق ومواد التغليف التي استخدمت في شحن المنتج البديل لإرجاع المنتج المعطل. قد يبطل الضمان المحدود إذا لم يتم إرجاع المنتج المعطل في الصندوق ومواد التغليف التي تم فيها شحن المنتج البديل. يلزم كتابة رقم اعتماد المواد المرتجعة ("*RMA*") بوضوح على الجزء الخارجي من الصندوق لضمان صحة الاستلام واعتماد المنتج المعيب.

## خدمة الإصلاح في المركز

إذا لم تف الماسحة الضوئية *Kodak* بشروط الاستبدال المسبق *AUR* أو الخدمة بالموقع، يجوز للمشتري الاستفادة من خدمة الإصلاح في المركز. يطلب من المشتري المؤهل القيام بشحن المنتج إلى أقرب مركز إصلاح معتمد. ويتعين شحن المنتج إلى مركز الإصلاح على نفقة المشتري المؤهل مع تحمله مخاطر الشحن. قبل إرجاع المنتج إلى مركز الإصلاح، تأكد من إزالة جميع الخيارات والملحقات (والتي قد تشمل سلك الكهرباء والوثائق وغيرها) غير المشمولة بالضمان المحدود. يتعين إرجاع جميع المنتجات إلى *Kodak Alaris* في حاوية الشحن الأصلية أو في صندوق تعبئة موصي به. يلزم تركيب حواجز الشحن في الماسحة الضوئية *Kodak* قبل شحنها. وعندما لا تتوفر مواد التغليف الأصلية، اتصل بمركز الاستجابة التابع لشركة *Kodak Alaris* على الرقم (800) 1414-822 للحصول على معلومات حول طلب مواد تغليف بديلة. على المشتريين المؤهلين والراغبين في طلب خدمات للماسحات الضوئية *Kodak* الحصول على رقم اعتماد المواد المرتجعة ("*RMA*") بالاتصال بالرقم 822-1414 (800) ويتعين عليهم في غضون عشرة أيام عمل (10) من تاريخ إصدار رقم *RMA* إرجاع الماسحة الضوئية *Kodak* على العنوان المخصص في *RMA* على حساب المستخدم النهائي الخاص وتحمله للمخاطر. يلزم كتابة رقم اعتماد المواد المرتجعة ("*RMA*") بوضوح على الجزء الخارجي من الصندوق لضمان صحة الاستلام واعتماد المنتج المعيب.

فور استلام المنتج، يقوم مركز الإصلاح بإصلاح المنتج في غضون عشرة (10) أيام عمل. يتم شحن المنتج الذي تم إصلاحه مرة أخرى إلى المشتري المؤهل مجاناً بالبريد السريع الذي يستغرق يومين.

## قيود مهمة

استحقاق المشتري: متوفر برنامج الاستبدال المسبق وخدمة الإصلاح بالمركز للمشتريين في خمسين (50) ولاية بالولايات المتحدة، والخدمة بالموقع متوفرة في ثمانية وأربعين (48) ولاية قريبة وفي مناطق معينة من الأسكا وهاواي للمنتجات التي تم شراؤها من موزعين معتمدين من *Kodak Alaris*. لن تستحق الماسح الضوئي *Kodak* أية خدمة تتوفر بموجب الضمان إذا انطبق على المنتج أي من استثناءات الضمان الحالية التي تقرها *Kodak Alaris* بما في ذلك عدم قيام المشتري بإرجاع المنتجات المعيبة إلى *Kodak Alaris* طبقاً لتعليمات الشركة الحالية بخصوص التغليف والشحن. لا يعد الأفراد "مشتريين مؤهلين" أو "مستخدمين نهائين" إلا إذا قاموا بشراء الماسحة الضوئية *Kodak* في الأصل بغرض الاستخدام الشخصي أو المهني وليس لغرض البيع.

**العناصر المستهلكة:** العناصر المستهلكة هي العناصر التي تبلى وتتآكل بسبب الاستخدام العادي ويلزم استبدالها بواسطة المستخدم النهائي حسب الحاجة. لا يغطي الضمان المحدود العناصر المستهلكة والمستلزمات والأخرى القابلة للنفاد وتلك التي تم تعريفها بأنها تقع تحت مسؤولية المستخدمين في دليل المستخدم بموجب الضمان المحدود.

تصبح أي منتجات أو أجزاء معيبة قامت *Kodak Alaris* باستبدالها ملكاً لشركة *Kodak Alaris*.

## الاتصال بـ Kodak Alaris

للحصول على معلومات حول الماسحات الضوئية *Kodak*:

الموقع الإلكتروني: [www.kodakalaris.com/go/IM](http://www.kodakalaris.com/go/IM)

الصيانة والإصلاح والخدمة والمساعدة الفنية في الولايات المتحدة عبر الهاتف:

الدعم الفني عبر الهاتف متوفر أيام الاثنين إلى الجمعة خلال الساعات من 5 صباحاً إلى 5 مساءً باستثناء العطلات الرسمية لشركة Kodak Alaris. الهاتف: (800) 822-1414

للحصول على الوثائق الفنية والأسئلة الشائعة المتوفرة على مدار الساعة:

الموقع الإلكتروني: [www.kodakalaris.com/go/IM](http://www.kodakalaris.com/go/IM)

للحصول على معلومات حول برنامج الخدمة

الموقع الإلكتروني: [www.kodakalaris.com](http://www.kodakalaris.com)

الهاتف: (800) 822-1414

