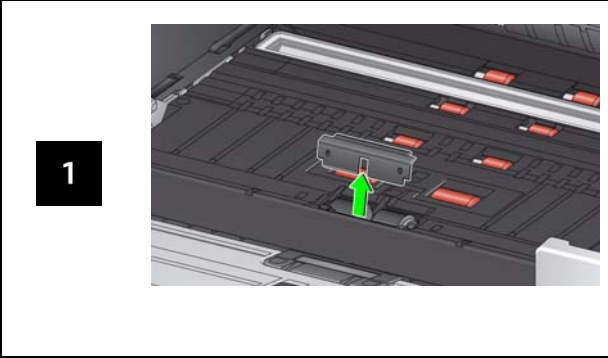
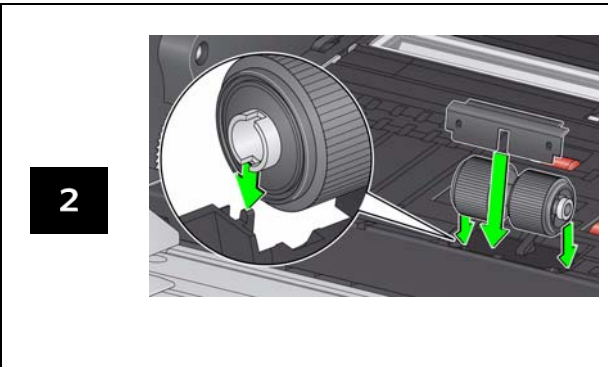
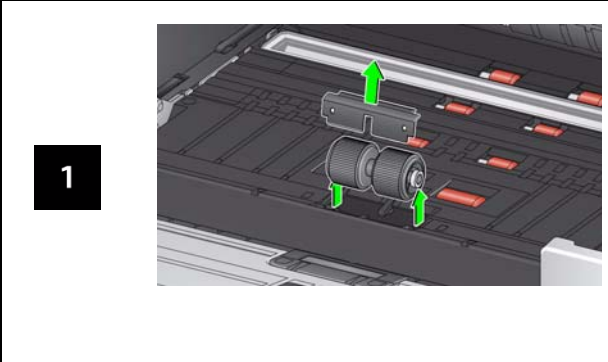


Ön ayırma parçasını değiştirme Ayırma silindirini değiştirme

Ön Ayırma Parçası



Ayırma Silindiri



Besleme modülü ve ön aktarım silindir değiştirme işlemleri için Kullanım Kılavuzuna bakın.

Sarf Malzemeleri ve Aksesuarlar

Kat. No.	Açıklama
129 9676	Besleme Aracı Sarf Malzemeleri Kiti
136 4421	Siyah Arka Plan Şeridi
896 5519	Kodak Tarayıcılar için Staticide Bezler*
169 0783	Aktarım Birimi Temizleme Sayfaları
826 6488	BrillianceInce Temizlik Bezleri
853 5981	Silindir Temizleme Bezleri
818 3386	Siyah Mürekkep Kartuşu
159 6832	Kırmızı Mürekkep Kartuşu
Kat. No.	Aksesuarlar
132 4391	Yazıcı Aksesuarı
189 4351	Kodak A3 Düz Yatak Aksesuarı
119 9470	Kodak Legal Size Düz Yatak Aksesuarı
176 3325	i3000 Serisi Tarayıcılar için Düz Yatak Arka Planı
176 3218	Yazıcı Taşıyıcı
135 3226	Belge Geniştiriciler

Sarf malzemesi sipariş etmek için tarayıcı sağlayıcınızla irtibata geçin.

* Staticide Bezler tüm bölgelerde bulunmaz.

ÖNEMLİ:

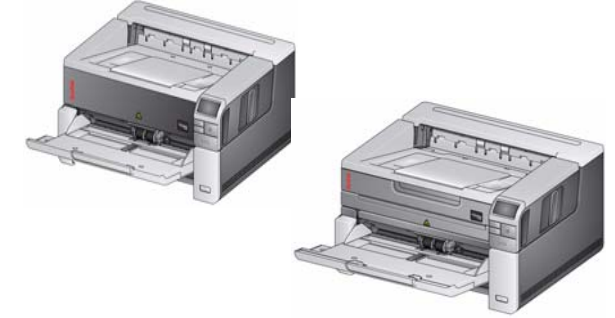
- ❑ Silindir Temizleme Bezinde sodyum loril eter sülfat vardır ve gözde tahrişe neden olabilir. Daha fazla bilgi için Malzeme Güvenlik Veri Sayfaları'na (MSDS) bakın.
- ❑ Staticide bezlerde gözde tahrişe ve ciltte kurumaya neden olabilecek izopropanol maddesi vardır. Bakım prosedürlerini yerine getirdikten sonra ellerinizi su ve sabunla yıkayın. Daha fazla bilgi için, Malzeme Güvenlik Bilgi Formuna (MSDS) bakın (www.kodakalaris.com/go/MSDS).

Kodak Alaris Inc.
2400 Mount Read Blvd.
Rochester, New York 14615
© 2015 Kodak Alaris Inc. Tüm hakları saklıdır.
A-61787_tr / Parça #5K4972 Kasım 2015

Kodak ticari markası ve ticari giysisi, Eastman Kodak Company'den alınan lisansla kullanılmaktadır.



i3000 Serisi Tarayıcılar



Başvuru Kılavuzu

Destek Bilgisi

www.kodakalaris.com/go/IMsupport

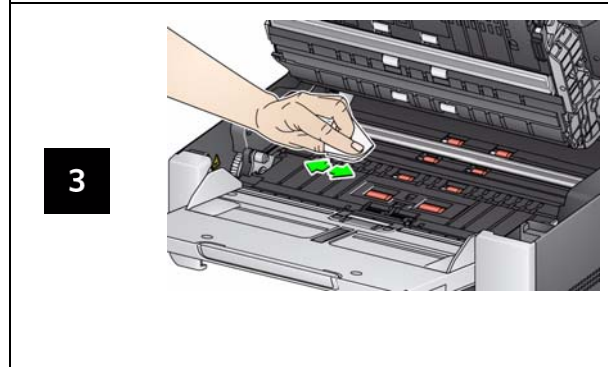
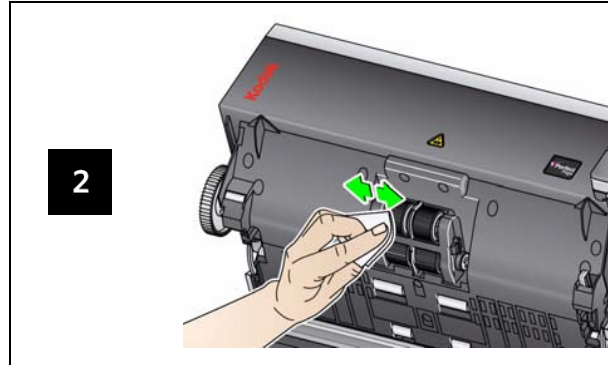
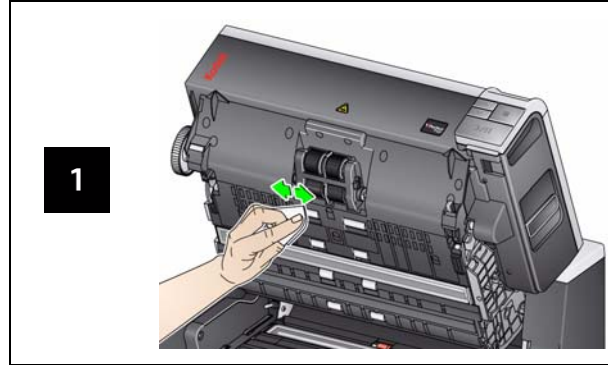
Destek için başvurduğunuzda, aşağıdaki bilgileri vermeye hazır olun:

- Sorununuzun açıklaması
- Tarayıcı modeli ve seri numarası
- Bilgisayar yapılandırması
- Kullandığınız yazılım uygulaması

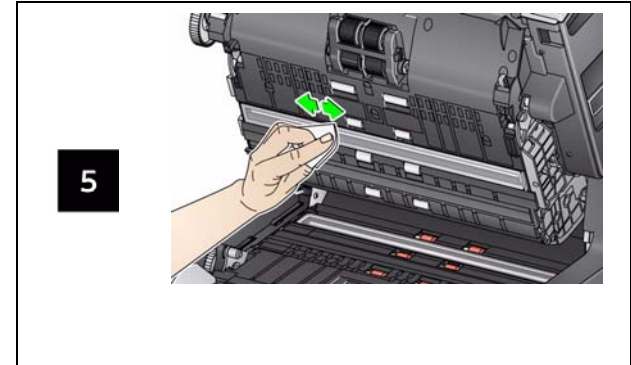
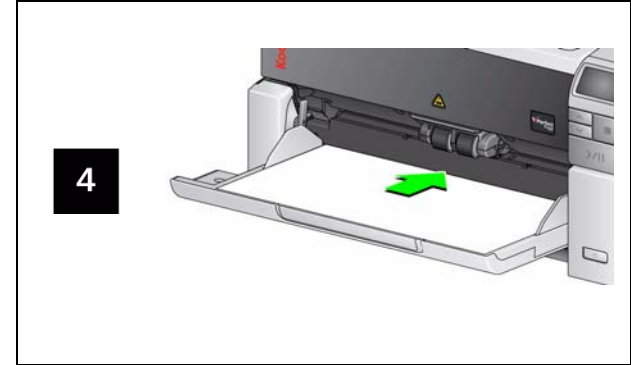
Kodlar

Kod	LED	Açıklama
U1	Kırmızı	Görüntüleme kılavuzlarını kontrol etme.
U2	Kırmızı	Mürekkep kartuşu eksik.
U3	Kırmızı	Belge çok uzun.
U6	Kırmızı	Tarayıcı kapağı açık.
U7	Kırmızı	<ul style="list-style-type: none">Giriş tepesinde çok fazla kağıt var.Besleme modülü düzgün takılmamış.
U8	Kırmızı	Çoklu besleme durdu.
U8	Yeşil yanıp sönüyor	Çoklu besleme duraklatıldı; kullanıcı girişi bekleniyor.
U9	Kırmızı	Belge sıkışması veya kağıt yolu tıkalı.
U41, U42	Kırmızı	Kalibrasyon başarısız oldu. Kalibrasyonu tekrar deneyin. Başarısız olursa Servisi arayın.
U51	Kırmızı	Timeout (Zaman aşımı): Tarayıcı çalışırken USB bağlantısı kesildi. Belgeleri yeniden tara.
U52	Kırmızı	Zaman aşımı. Belgeleri yeniden tara.
U53	Kırmızı	USB hızı desteklenmiyor. USB 2.0 (veya üzeri) bir bağlantı kullandığınızdan emin olun.
U55	Kırmızı	USB olayları eşğin üzerinde. Belgeleri yeniden tara.
U56	Kırmızı	Görüntü yakalama zaten başlatıldı. Belgeleri yeniden tara.
U57	Kırmızı	Resim altbilgisi yok. Belgeleri yeniden tara.
Exx	Kırmızı	<ul style="list-style-type: none">Tüm kabloların düzgün olarak takılı olduğundan emin olun.Gücü kapatıp tekrar açın. Sorun devam ederse, Servisi arayın.

Aktarım birimini, silindirleri ve arka plan şeritlerini temizleme



Aktarım temizleme sayfasını çalıştırma ve görüntüleme kılavuzlarını temizleme



Düz yatak camı temizleme (yalnız i3250/i3450 Tarayıcılar için)

