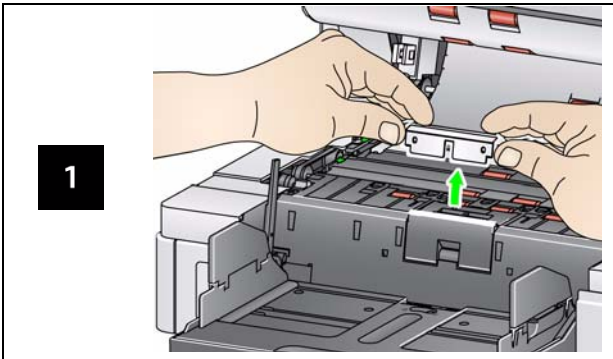
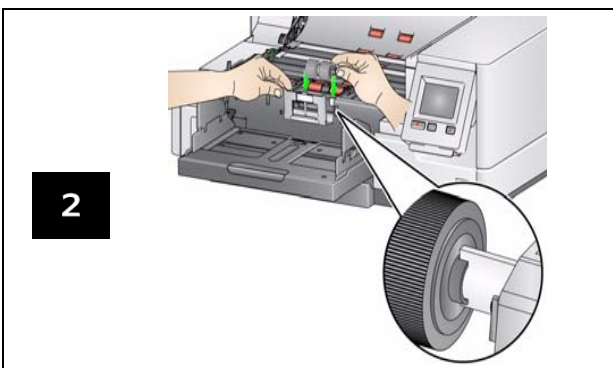
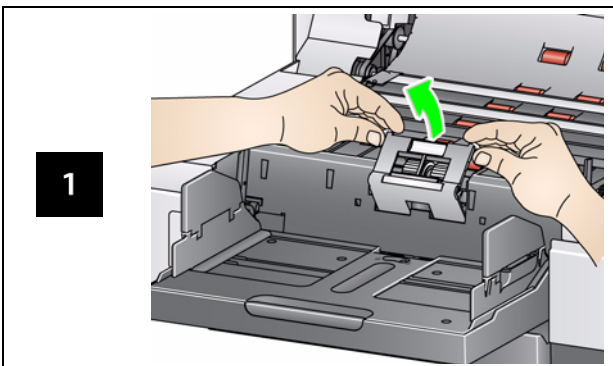


Vortrenn-Pad ersetzen Trennrolle ersetzen

Vortrenn-Pad



Trennrolle



Anweisungen zum Auswechseln des Einzugsmoduls finden Sie im Benutzerhandbuch.

Verbrauchsmaterialien und Zubehör

KAT.-Nr.	Beschreibung
832 7538	Verschleißteil-Austauschsatz für Einzugsmodule
838 7938	Einzugsrollen-Austauschsatz extra groß
146 2415	Extra-Extra-großer-Verschleißteil-Austauschsatz
844 5280	Einzugs-Kit für ultraleichtes Papier
834 8054	Set mit Imaging-Führungen (ohne Drucker)
871 4438	Set mit Imaging-Führungen (mit Drucker)
808 8239	Drehbarer Hintergrund (ohne Drucker)
800 0853	Drehbarer Hintergrund (mit Drucker)
166 7641	i5850 Drehbarer Hintergrund (ohne Drucker)
161 2605	i5850 Drehbarer Hintergrund (mit Drucker)
183 3946	66,04-cm-Dokumentenverlängerung
162 6803	76,2-cm-Dokumentenverlängerung
149 8476	86,36-cm-Dokumentenverlängerung
167 3953	Einzelblatteinzug (für i5250/i5650 Scanner)
169 4256	Einzelblatteinzug (für i5850 Scanner)
118 5859	Ausgabefach zur Ausrichtung an der Vorderkante
150 9546	Zubehör für kontrolliertes doppeltes Stapeln
140 8756	Erweitertes Druckerzubehör / i5000 Serie
121 3743	i5850 Enhanced Printer Accessory (Vorder- und Rückseite)
125 7633	Saugfilz für Drucker
818 3386	Schwarze Patrone für den Enhanced Printer
159 6832	Rote Patrone für den Enhanced Printer
176 3218	Enhanced Printer: Tintenpatronenhalter
896 5519	Antistatiktücher für Kodak Scanner*
169 0783	Transportbereich-Reinigungsblätter
853 5981	Rollenreinigungs pads
826 6488	Brilliance Detailer Wipes

* Antistatiktücher sind nicht in allen Ländern erhältlich. Wenn keine Antistatiktücher erhältlich sind, sollten Brilliance Detailer Wipes verwendet werden.

Kodak Alaris Inc.
2400 Mount Read Blvd.
Rochester, NY 14615
© 2016 Kodak Alaris Inc. Alle Rechte vorbehalten.
A-61847_de/ Teil 5K4569 März 2016

Die Marke Kodak und das dazugehörige Design werden unter Lizenz von Eastman Kodak Company verwendet.



i5250/i5650/i5850 Scanner



Referenzhandbuch

Die in diesem Handbuch gezeigten Abbildungen weichen möglicherweise von Ihrem Scannermodell ab. Die beschriebenen Verfahren sind jedoch identisch, sofern nicht anders angegeben.

Supportinformationen

www.kodakalaris.com/go/IMcontacts

Halten Sie bitte folgende Angaben bereit, wenn Sie sich an den Support wenden:

- Beschreibung des Problems
- Scannermodell und Seriennummer
- Computerkonfiguration
- Verwendete Softwareanwendung

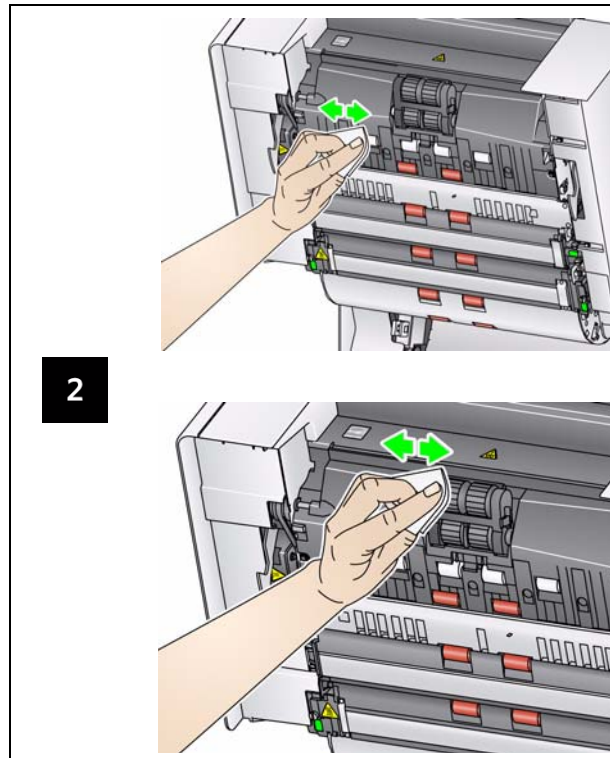
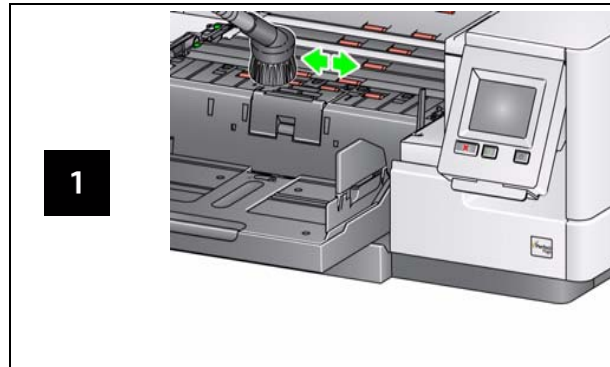
Reinigungsplan

	Verfahren	Tages- beginn	Mitte einer Schicht	Beginn einer neuen Schicht
1	Ausgabefach und Einzugsbereiche (Einzugsfach und Transportbereich) staubsaugen	x		
2	Alle Rollen reinigen, einschließlich Einzugsmodul	x		x
3	Transport-Reinigungsblatt verwenden	x		x
4	Imaging-Führungen reinigen	x	x	x

WICHTIG:

- Die Reinigungspads enthalten Natrium-Laurylathersulfat, das Augenreizungen verursachen kann. Nähere Informationen finden Sie im Material Safety Data Sheet (MSDS).
- Antistatiktücher enthalten Isopropylalkohol, der Augenreizungen und trockene Haut verursachen kann. Waschen Sie daher nach der Reinigung Ihre Hände mit Wasser und Seife. Weitere Informationen finden Sie im Sicherheitsdatenblatt (Material Safety Data Sheet, MSDS) (www.kodakalaris.com/go/MSDS).

Transport und Rollen reinigen



Reinigungsblatt durchlaufen lassen und Imaging-Führungen reinigen

