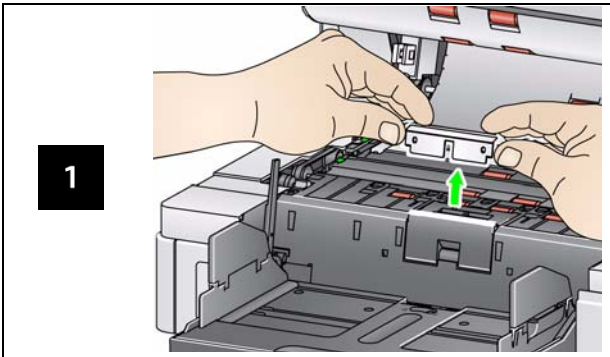
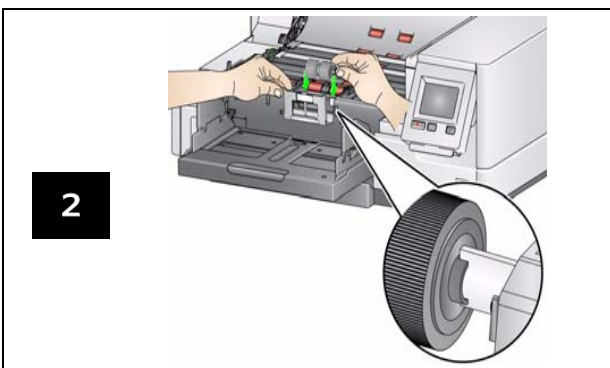
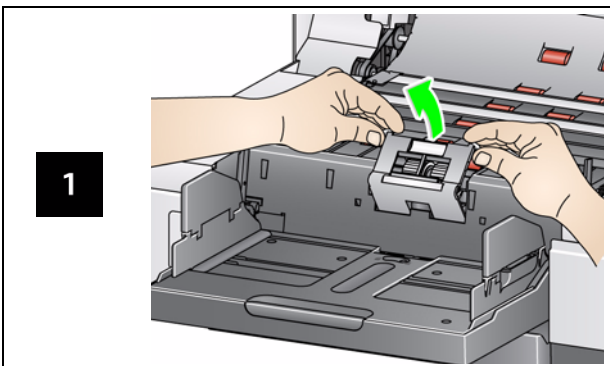


## Wymiana podkładki separacji wstępnej Wymiana rolki rozdzielającej

### Podkładka separacji wstępnej



### Rolka rozdzielająca



Zapoznaj się z procedurami wymiany modułu podajnika w Podręczniku użytkownika.

## Materiały eksploatacyjne i akcesoria

Nr kat.	Opis
832 7538	Zestaw materiałów eksploatacyjnych podajnika
838 7938	Duży zestaw materiałów eksploatacyjnych podajnika
146 2415	Bardzo duży zestaw materiałów eksploatacyjnych podajnika
844 5280	Zestaw podajnika na papier o bardzo małej gramaturze
834 8054	Zestaw przewodnic papieru (bez modułu drukarki)
871 4438	Zestaw przewodnic papieru (z modułem drukarki)
808 8239	Odwracalne tło (bez modułu drukarki)
800 0853	Odwracalne tło (z modułem drukarki)
166 7641	i5850 Odwracalne tło (bez modułu drukarki)
161 2605	i5850 Odwracalne tło (z modułem drukarki)
183 3946	Przedłużenie na dokumenty 66,04 cm (26 cali)
162 6803	Przedłużenie na dokumenty 76,2 cm (30 cali)
149 8476	Przedłużenie na dokumenty 86,36 cm (34 cale)
167 3953	Półka do ręcznego podawania dokumentów (do skanerów i5250/i5650)
169 4256	Półka do ręcznego podawania dokumentów (do skanera i5850)
118 5859	Moduł tacy wyjściowej wyrównujący przednią krawędź dokumentów
150 9546	Podwójny moduł sterowanego układania
140 8756	Dodatkowy moduł drukarki do skanera i5000
121 3743	i5850 Dodatkowy moduł drukarki (przedni i tylny)
125 7633	Pochłaniacze atramentu
818 3386	Kaseta z czarnym atramentem do dodatkowego modułu drukarki
159 6832	Kaseta z czerwonym atramentem do dodatkowego modułu drukarki
176 3218	Rozszerzony moduł drukarki: kosz kasety z atramentem
896 5519	Ściereczki antystatyczne do skanerów Kodak*
169 0783	Arkusze czyszczące ścieżkę papieru
853 5981	Gąbki do czyszczenia rolek
826 6488	Ściereczki do pielęgnacji Brilliantize

\* Ściereczki antystatyczne Staticide nie są dostępne we wszystkich krajach. Jeśli ściereczki Staticide są niedostępne, należy użyć ściereczek Brilliantize.

Kodak Alaris Inc.  
2400 Mount Read Blvd.  
Rochester, NY 14615  
© 2016 Kodak Alaris Inc. Wszelkie prawa zastrzeżone.  
A-61847\_pl/ Nr części 5K4569 Marzec 2016

Znak towarowy Kodak i postać handlowa są używane na podstawie licencji udzielonej przez firmę Eastman Kodak Company.



## Skanery serii i5250/i5650/i5850



### Podręcznik referencyjny

*Twój model skanera może wyglądać inaczej niż urządzenie przedstawione na rysunkach w niniejszym podręczniku. Procedury są jednak takie same, o ile nie wskazano inaczej.*

## Informacje dotyczące pomocy

[www.kodakalaris.com/go/IMcontacts](http://www.kodakalaris.com/go/IMcontacts)

Kontaktując się z pomocą techniczną, należy mieć przygotowane następujące informacje:

- Opis problemu
- Model i numer seryjny skanera
- Konfiguracja komputera
- Używane oprogramowanie

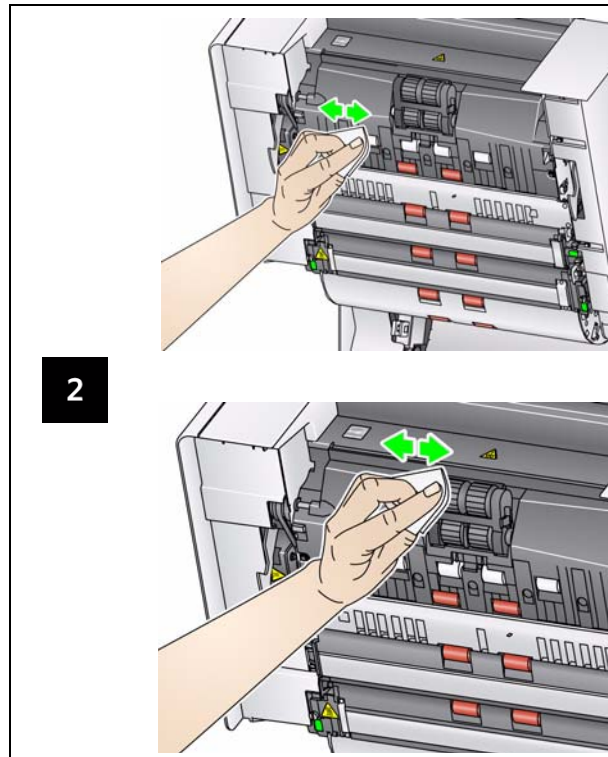
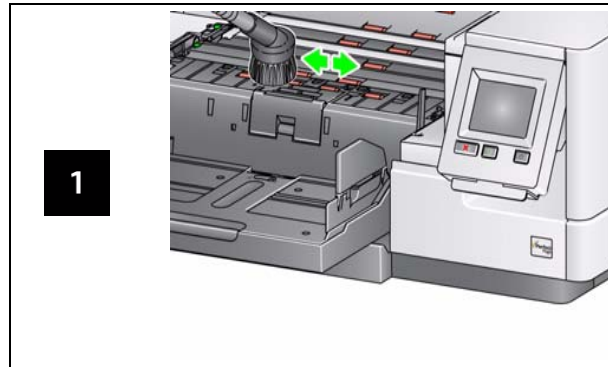
## Arkusz częstotliwości czyszczenia

	Procedura	Początek dnia	Środek zmiany	Początek nowej zmiany
1	Odkurzenie tacy wyjściowej i obszaru wejściowego (podnośnik wejściowy i ścieżka papieru)	x		
2	Czyszczenie wszystkich rolek, w tym modułu podajnika	x		x
3	Zastosowanie arkusza czyszczącego ścieżkę papieru	x		x
4	Czyszczenie przewodnic papieru	x	x	x

### WAŻNE:

- ❑ Gąbka do czyszczenia rolek jest nasączona solą sodową oksyetylenowaną i siarczanowaną alkoholem tłuszczowym (sodium lauryl ether sulfate, SLES), która może podrażniać oczy. Więcej informacji można znaleźć na karcie MSDS.
- ❑ Ściereczki antystatyczne są nasączone alkoholem izopropylowym, który może spowodować podrażnienie oczu i wysuszenie skóry. Po wykonaniu procedur konserwacyjnych należy umyć ręce mydłem i wodą. Więcej informacji można znaleźć w karcie charakterystyk materiałów niebezpiecznych (MSDS, Material Data Safety Sheet) pod adresem [www.kodakalaris.com/go/MSDS](http://www.kodakalaris.com/go/MSDS).

## Czyszczenie ścieżki papieru i rolek



## Zastosowanie arkusza czyszczącego i czyszczenie przewodnic papieru

