

# Instrukcja:

## Zestaw rolek podajnika serii S2040/E1030/ E1040 firmy Kodak

Translation of these instructions is available at the on-line support page for your scanner model, for instance:

توجد ترجمة لهذه التعليمات على صفحة الدعم المتوفرة عبر الإنترنت والتي تناسب طراز المساحة الضوئية، على سبيل المثال:

这些说明的译文请参阅扫描仪型号的在线支持网页，例如：  
如需這些說明的翻譯，請參見您掃描器型號的線上支援，  
例如：

Překlad těchto pokynů naleznete na stránce online podpory pro váš model skeneru. Například:

De vertaling van deze instructies is beschikbaar op de online ondersteuningspagina voor uw scannermodel, bijvoorbeeld:

La traduction de ces instructions est disponibles sur la page de support en ligne pour votre modèle de scanner, par exemple :

Eine Übersetzung dieser Anweisungen ist auf der Online-Supportseite zu Ihrem Scannermodell verfügbar, wie zum Beispiel:

Una traduzione di queste istruzioni è disponibile presso la nostra pagina di assistenza online per i modelli di scanner:

これらの手順の翻訳は、ご使用のスキナーモデルごとにオンラインサポートページからご利用になれます。例：  
해당 스캐너 모델의 온라인 지원에서 이 지침의 번역 내용을 확인할 수 있습니다. 예:

Tłumaczenie niniejszej instrukcji jest dostępne na stronie pomocy technicznej dotyczącej określonego modelu skanera, na przykład:

A tradução dessas instruções está disponível na página de suporte on-line para o seu modelo de scanner, por exemplo:

Перевод настоящего руководства доступен на странице онлайн-поддержки для вашей модели сканера, например:

La traducción de estas instrucciones está disponible en la página de asistencia en línea específica para su modelo de escáner, por ejemplo:

Bu talimatların çevirilerine tarayıcınızın modelinin çevrimiçi destek sayfasından ulaşabilirsiniz, örneğin:

[AlarisWorld.com/go/S2040support](http://AlarisWorld.com/go/S2040support)

[AlarisWorld.com/go/E1030support](http://AlarisWorld.com/go/E1030support)

[AlarisWorld.com/go/E1040support](http://AlarisWorld.com/go/E1040support)

## Jak korzystać z tego zestawu

### Spis treści



1. Jedna płytkę wstępnego rozdzielania
2. Jeden zespół rolki rozdzielania
3. Jedna gumka rolki przyspieszania
4. Jeden zespół rolek podajnika

### Przeznaczenie

Części należy wymienić, gdy ulegną nadmiernemu zużyciu lub jeśli ich czyszczenie nie zapewnia odpowiedniego rozdzielania arkuszy papieru lub występują problemy z ich podawaniem.

Zalecana kolejność użycia części:

Wymiana:

- Zespół rolek rozdzielania
- Płytkę wstępnego rozdzielania
- Gumka rolki przyspieszania
- Zespół rolek podajnika

Rodzaj skanowanego papieru, sposób czyszczenia skanera i inne szczegóły użycia skanera mogą decydować o konieczności wymiany powyższych elementów.

## Przed wymianą części

1. Przed wymianą części należy odłączyć zasilanie.
2. Pociągnij do siebie dźwignię zwalniającą pokrywę skanera, aby zwolnić i podnieść pokrywę skanera.



## Wymiana zespołu rolki rozdzielania

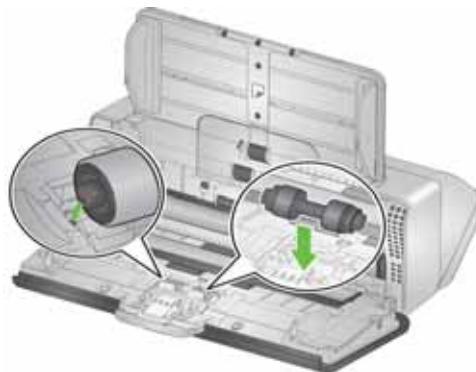
1. Otwórz pokrywę skanera.
2. Usuń podkładkę separacji wstępnej, wyciągając ją prosto do zewnątrz.



3. Chwyć rolkę rozdzielania i wyciągnij ją. Wyrzuć ją.



4. Włóż rolkę rozdzielania, dopasowując zakładki do szczelin i zatraskując ją w odpowiednim miejscu.



5. Zainstaluj ponownie rolkę separacji (lub zamontować nową), dopasowując zakładki do szczelin podkładki separacji wstępnej i zatrzaśnij ją w odpowiednim miejscu.



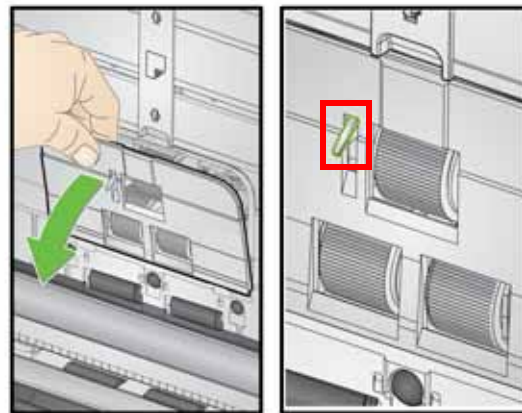
6. Zamknij pokrywę skanera.

## Wymiana podkładki separacji wstępnej

1. Zdemontuj podkładkę wstępnej separacji i wyciągnij ją.



2. Usuń zużyta płytka separacji wstępnej.
3. Zainstaluj nową podkładkę separacji wstępnej, dopasowując zakładki do szczelin podkładki wstępnego rozdzielania i zatrzasknij ją w odpowiednim miejscu.



**UWAGA:** Zachowaj ostrożność, aby nie uszkodzić czujnika obecności papieru.

3. Usuń rolkę przyspieszania.



4. Usuń gumkę z rolki przyspieszania. Chwyć gumkę, podnieś ją powyżej kołnierza i wyciągnij rolkę.



## Wymiana gumek rolki przyspieszania

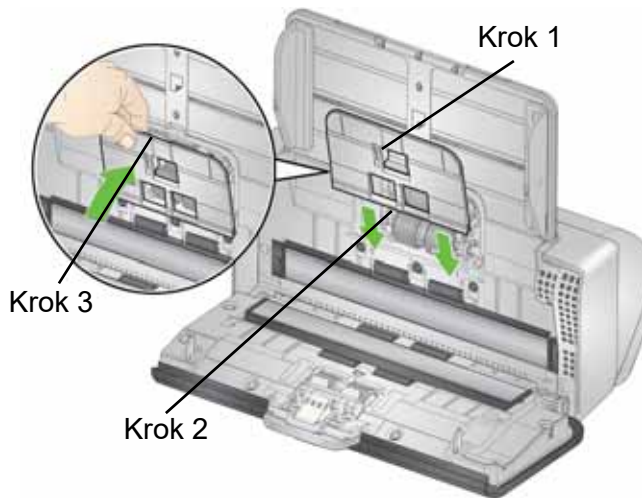
1. Otwórz pokrywę skanera.
2. Chwyć krawędź pokrywy rolki podajnika, podnieś ją i wyjmij ze skanera.

5. Nałóż nową gumkę rolki przyspieszania na rolkę przyspieszania. Rozciągnij gumkę na tyle, aby założyć ją na kołnierz.

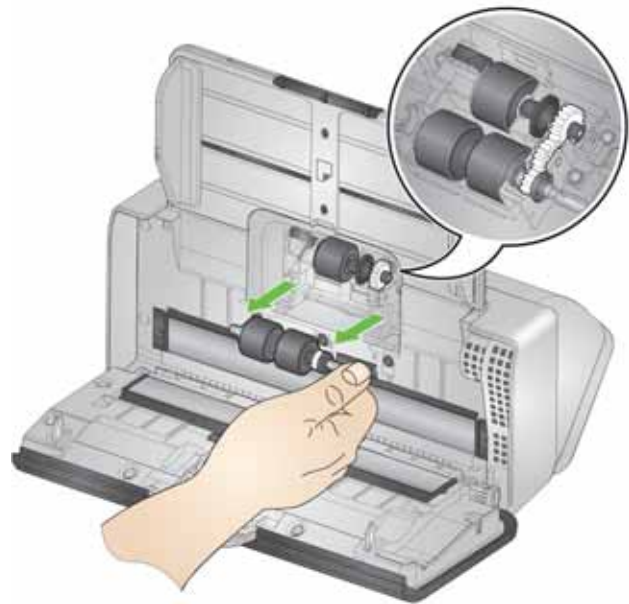
**WAŻNE:** Nie rozciągaj gumki bardziej niż to konieczne, ponieważ mogłaby pęknąć.

6. Załóż z powrotem rolkę przyspieszania, prawidłowo ją ustawiając.

7. Załóż ponownie pokrywę rolki podajnika, ustawiając ją dookoła czujnika obecności papieru (krok 1), dopasowując dolną krawędź pokrywki do skanera (krok 2) oraz wpychając ją z powrotem, aż zatrzaśnie się w odpowiednim miejscu (krok 3).



2. Obróć rolkę podajnika tak, aby bolec był skierowany do otwartej szczeliny. Rolka obraca się tylko w jedną stronę. Użyj białego koła zębatego na końcu, aby obrócić rolkę. Gdy bolec zostanie prawidłowo ustawiony, podnieś rolkę.



## Wymiana zespołu rolki podającej

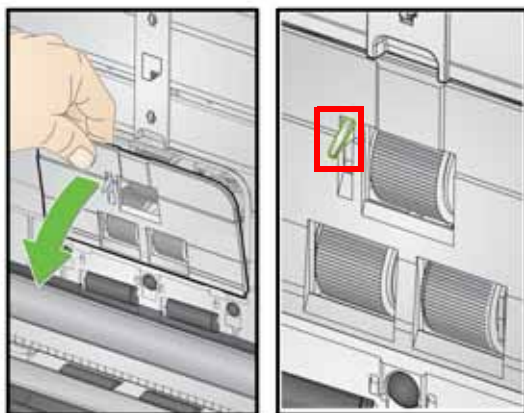
Animacja przedstawiająca ten proces jest dostępna na naszej stronie pomocy technicznej dot. określonego modelu skanera, na przykład:

[AlarisWorld.com/go/S2040support](http://AlarisWorld.com/go/S2040support)

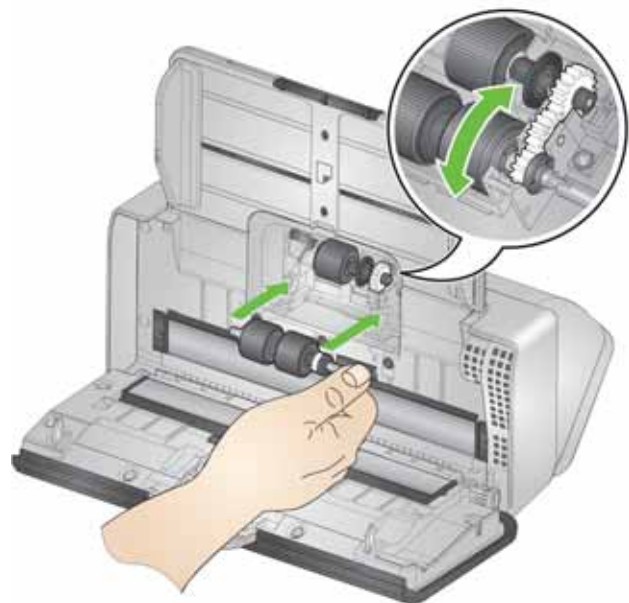
[AlarisWorld.com/go/E1030support](http://AlarisWorld.com/go/E1030support)

[AlarisWorld.com/go/E1040support](http://AlarisWorld.com/go/E1040support)

1. Chwyć krawędź pokrywki rolki podajnika, podnieś ją i wyjmij ze skanera.

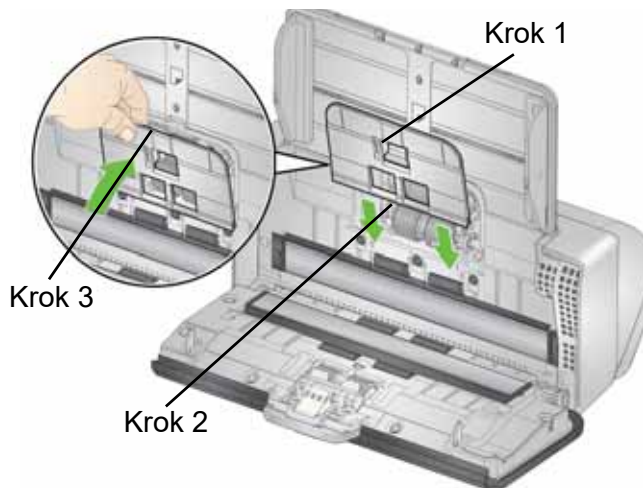


3. Zainstaluj nową rolkę podajnika, dopasowując bolce do gniazd i zatraskując rolkę w odpowiednim miejscu. Upewnij się, że mechanizm jest dopasowany, a rolka jest zatrzaśnięta na miejscu.





**UWAGA:** Zachowaj ostrożność, aby nie uszkodzić czujnika obecności papieru.

4. Załóż ponownie pokrywę rolki podajnika, ustawiając ją dookoła czujnika obecności papieru (krok 1), dopasowując dolną krawędź pokrywy do skanera (krok 2) oraz wpychając ją z powrotem, aż zatrzaśnie się w odpowiednim miejscu (krok 3).



## Po wymianie części

1. Zamknij pokrywę skanera.
2. Podłącz skaner do źródła zasilania i włącz zasilanie.
3. Oczyszczyć:
  - Ścieżkę obrazowania
  - Rolki transportowe
  - Wszelkie części, które nie zostały wymienione(aby sprawdzić procedury czyszczenia, patrz rozdział 4, Konserwacja, w *Podręczniku użytkownika skanerów KODAK serii E1030/E1040*)
4. Wybierz opcję Maintenance (Konserwacja) na ekranie skanera. Przejdź na ekran **Meters** (Wskaźniki). Wybierz opcję **Reset**  w sekcji **Clean** (Czyszczenie).
5. Jeśli wymienione zostały zespoły rolek i rolka rozdzielania, na ekranie **Meters** (Wskaźniki) należy także wybrać opcję **Reset**  w sekcji **Feed kit** (Zespół podajnika).
6. Po wymianie części należy umyć ręce mydłem i wodą.



5P1132