

# Instructions :

## Kit de rouleau d'alimentation pour *Kodak* séries S2040/E1030/E1040

Translation of these instructions is available at the on-line support page for your scanner model, for instance:

توجد ترجمة لهذه التعليمات على صفحة الدعم المتوفرة عبر الإنترنت والتي تناسب طراز الماسحة الضوئية، على سبيل المثال:

这些说明的译文请参阅扫描仪型号的在线支持网页，例如：  
如需這些說明的翻譯，請參見您掃描器型號的線上支援，  
例如：

Překlad těchto pokynů naleznete na stránce online podpory pro váš model skeneru. Například:

De vertaling van deze instructies is beschikbaar op de online ondersteuningspagina voor uw scannermodel, bijvoorbeeld:

La traduction de ces instructions est disponibles sur la page de support en ligne pour votre modèle de scanner, par exemple :

Eine Übersetzung dieser Anweisungen ist auf der Online-Supportseite zu Ihrem Scannermodell verfügbar, wie zum Beispiel:

Una traduzione di queste istruzioni è disponibile presso la nostra pagina di assistenza online per i modelli di scanner:

これらの手順の翻訳は、ご使用のスキナーモデルごとにオンラインサポートページからご利用になれます。例：  
해당 스캐너 모델의 온라인 지원에서 이 지침의 번역 내용을 확인할 수 있습니다. 예:

Tłumaczenie niniejszej instrukcji jest dostępne na stronie pomocy technicznej dotyczącej określonego modelu skanera, na przykład:

A tradução dessas instruções está disponível na página de suporte on-line para o seu modelo de scanner, por exemplo:

Перевод настоящего руководства доступен на странице онлайн-поддержки для вашей модели сканера, например:

La traducción de estas instrucciones está disponible en la página de asistencia en línea específica para su modelo de escáner, por ejemplo:

Bu talimatların çevirilerine tarayıcınızın modelinin çevrimiçi destek sayfasından ulaşabilirsiniz, örneğin:

[AlarisWorld.com/go/S2040support](http://AlarisWorld.com/go/S2040support)

[AlarisWorld.com/go/E1030support](http://AlarisWorld.com/go/E1030support)

[AlarisWorld.com/go/E1040support](http://AlarisWorld.com/go/E1040support)

## Utilisation

### Sommaire



1. Un tampon de pré-séparation
2. Un ensemble de rouleaux de séparation
3. Un anneau pour rouleau d'entraînement
4. Un ensemble de rouleaux d'alimentation

### Utilisation prévue

Remplacez les pièces à usure importante ou celles pour lesquelles le nettoyage ne résout pas les problèmes d'alimentation ou de séparation des pages.

L'ordre recommandé d'utilisation des pièces est :

Remplacez :

- L'ensemble de rouleaux de séparation
- Le tampon de pré-séparation
- L'anneau pour rouleau d'entraînement
- L'ensemble de rouleaux d'alimentation

À cause du papier numérisé, des habitudes de nettoyage et d'utilisation du scanner, il se peut que vous ne puissiez pas respecter l'ordre de remplacement des pièces énoncé ci-dessus.

## Avant de remplacer une pièce

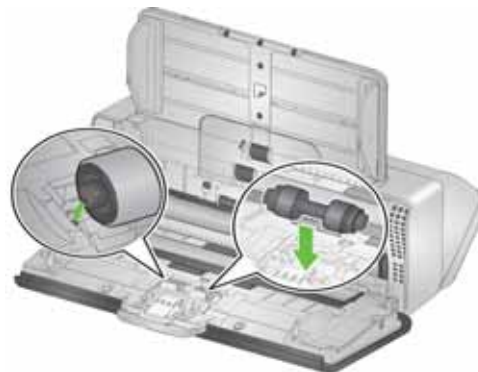
1. Avant de remplacer une pièce, débranchez l'alimentation électrique.
2. Tirez le levier de déblocage du capot du scanner pour libérer et ouvrir ce dernier.



3. Saisissez le rouleau de séparation et tirez-le en le maintenant droit. Mettez-le au rebut.



4. Insérez le nouveau rouleau de séparation en alignant la languette avec la fente et en l'enclenchant.



## Remplacement de l'ensemble de rouleaux de séparation

1. Ouvrez le capot du scanner.
2. Retirez le tampon de pré-séparation : saisissez-le et tirez-le en le maintenant droit.



5. Réinstallez le tampon de pré-séparation (ou installez-en un nouveau) en alignant les fentes avec les orifices sur le tampon de pré-séparation et en l'enclenchant.



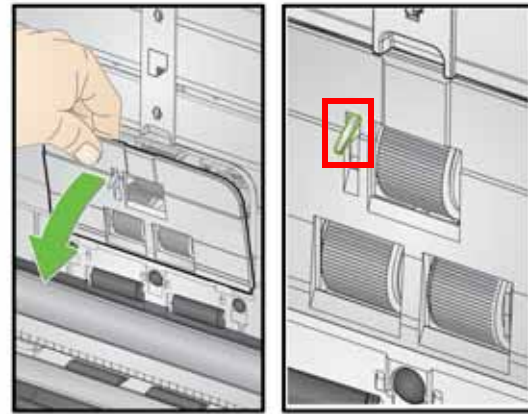
6. Fermez le capot du scanner.

## Remplacement du tampon de pré-séparation

1. Retirez le tampon de pré-séparation en le saisissant et en le retirant de sa position.



2. Jetez le tampon de pré-séparation utilisé.
3. Installez le nouveau tampon de pré-séparation en alignant les fentes avec les orifices sur celui-ci et en l'enclenchant.



REMARQUE : veuillez à ne pas endommager le capteur de présence du papier.

3. Retirez le rouleau d'entraînement.



4. Retirez l'anneau du rouleau d'entraînement. Tirez sur l'anneau, retirez-le du support et du rouleau.



5. Installez le nouvel anneau pour rouleau d'entraînement sur l'anneau d'entraînement. Vous pouvez étirer l'anneau pour l'installer sur son support.

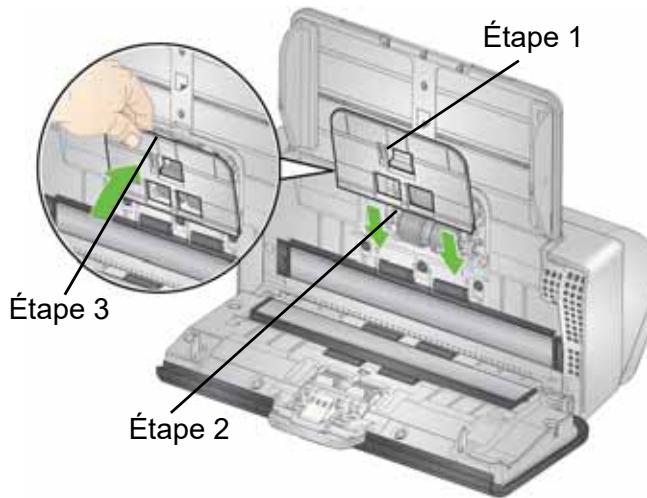
**IMPORTANT :** faites cependant attention à ne pas trop l'étirer, il pourrait se déchirer.

6. Réinstallez le rouleau d'entraînement en veillant à l'aligner correctement.

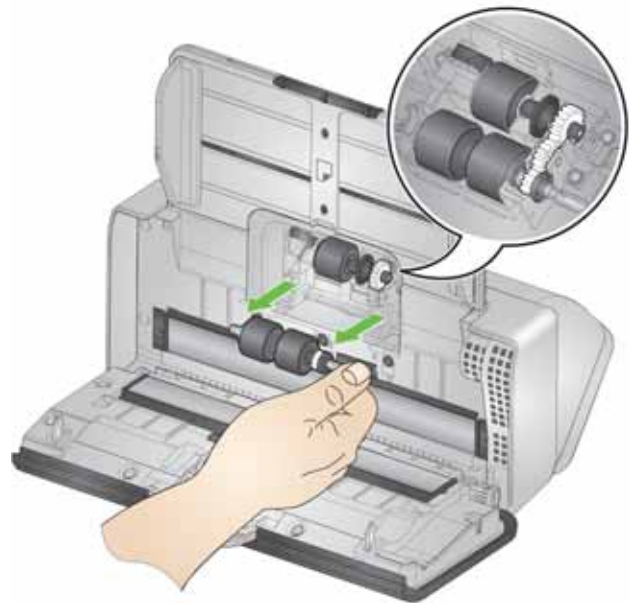
## Remplacement de l'anneau pour rouleau d'entraînement

1. Ouvrez le capot du scanner.
2. Tirez la partie supérieure du capot du rouleau d'alimentation et soulevez-la.

- Réinstallez le capot du rouleau d'alimentation en le positionnant autour du capteur de présence du papier (étape 1), en alignant le rebord inférieur du capot avec le scanner (étape 2) et en appuyant dessus jusqu'à ce qu'il s'enclenche (étape 3).



- Faites tourner le rouleau d'alimentation de sorte que la broche soit alignée avec la fente ouverte. Le rouleau tourne dans une seule direction. Utilisez l'engrenage blanc à l'extrémité pour faire tourner le rouleau. Quand la broche est correctement alignée, soulevez le rouleau.



## Remplacement de l'ensemble du rouleau d'alimentation

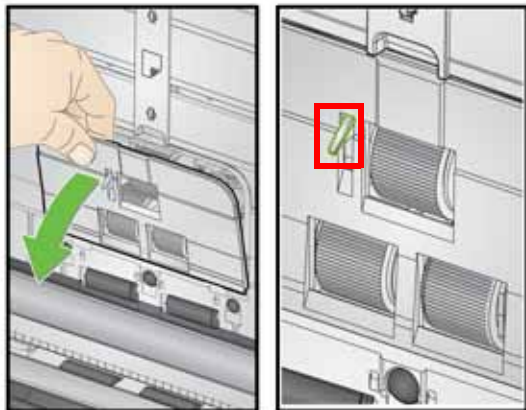
Une animation de ce processus est disponible sur l'assistance en ligne pour votre modèle de scanner, par exemple :

[AlarisWorld.com/go/S2040support](http://AlarisWorld.com/go/S2040support)

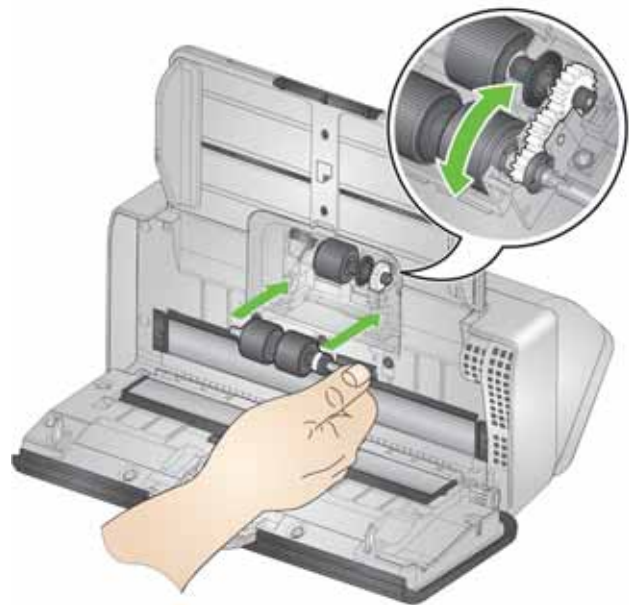
[AlarisWorld.com/go/E1030support](http://AlarisWorld.com/go/E1030support)

[AlarisWorld.com/go/E1040support](http://AlarisWorld.com/go/E1040support)

- Tirez la partie supérieure du capot du rouleau d'alimentation et soulevez-la.

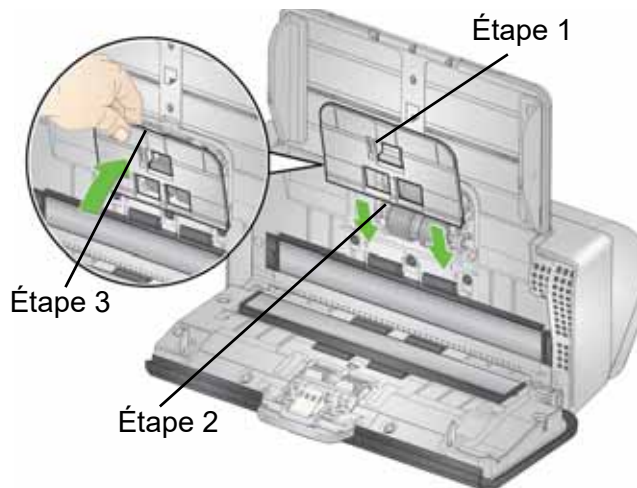


- Installez le nouveau rouleau d'alimentation : alignez les broches avec les fentes ouvertes et insérez-le. Vérifiez que les engrenages sont bien alignés et que les rouleaux sont enclenchés.





**REMARQUE :** veillez à ne pas endommager le capteur de présence du papier.

4. Réinstallez le capot du rouleau d'alimentation en le positionnant autour du capteur de présence du papier (étape 1), en alignant le rebord inférieur du capot avec le scanner (étape 2) et en appuyant dessus jusqu'à ce qu'il s'enclenche (étape 3).



## Après avoir remplacé une pièce

1. Fermez le capot du scanner.
2. Branchez le scanner et mettez-le sous tension.
3. Nettoyez :
  - La zone d'imagerie
  - Les rouleaux de transport
  - Toutes les pièces que vous n'avez pas remplacées(Consultez le chapitre 4, Maintenance, du *Guide de l'utilisateur des scanners KODAK séries E1030/E1040* pour prendre connaissance des procédures de nettoyage.)
4. Sélectionnez Maintenance sur l'écran du scanner. Accédez ensuite à l'affichage des **Compteurs**. Sélectionnez **Réinitialiser**  pour *Nettoyage*.
5. Si vous remplacez les ensembles de rouleaux et le tampon de séparation, sur l'écran **Compteurs**, sélectionnez également **Réinitialiser**  pour le *Kit d'alimentation*.
6. Lavez-vous les mains à l'eau savonneuse immédiatement après chaque remplacement de pièces.



5P1132