

# Istruzioni: kit rullo di alimentazione *Kodak* per le serie S2040/E1030/E1040

Translation of these instructions is available at the on-line support page for your scanner model, for instance:

توجد ترجمة لهذه التعليمات على صفحة الدعم المتوفرة عبر الإنترنت والتي تناسب طراز الماسحة الضوئية، على سبيل المثال:

这些说明的译文请参阅扫描仪型号的在线支持网页，例如：  
如需這些說明的翻譯，請參見您掃描器型號的線上支援。  
例如：

Překlad těchto pokynů naleznete na stránce online podpory pro váš model skeneru. Například:

De vertaling van deze instructies is beschikbaar op de online ondersteuningspagina voor uw scannermodel, bijvoorbeeld:

La traduction de ces instructions est disponibles sur la page de support en ligne pour votre modèle de scanner, par exemple :

Eine Übersetzung dieser Anweisungen ist auf der Online-Supportseite zu Ihrem Scannermodell verfügbar, wie zum Beispiel:

Una traduzione di queste istruzioni è disponibile presso la nostra pagina di assistenza online per i modelli di scanner:

これらの手順の翻訳は、ご使用のスキナーモデルごとにオンラインサポートページからご利用になれます。例：  
해당 스캐너 모델의 온라인 지원에서 이 지침의 번역 내용을 확인할 수 있습니다. 예:

Tłumaczenie niniejszej instrukcji jest dostępne na stronie pomocy technicznej dotyczącej określonego modelu skanera, na przykład:

A tradução dessas instruções está disponível na página de suporte on-line para o seu modelo de scanner, por exemplo:

Перевод настоящего руководства доступен на странице онлайн-поддержки для вашей модели сканера, например:

La traducción de estas instrucciones está disponible en la página de asistencia en línea específica para su modelo de escáner, por ejemplo:

Bu talimatların çevirilerine tarayıcınızın modelinin çevrimiçi destek sayfasından ulaşabilirsiniz, örneğin:

[AlarisWorld.com/go/S2040support](http://AlarisWorld.com/go/S2040support)

[AlarisWorld.com/go/E1030support](http://AlarisWorld.com/go/E1030support)

[AlarisWorld.com/go/E1040support](http://AlarisWorld.com/go/E1040support)

## Modalità di utilizzo del kit

### Contenuti



1. Un tampone pre-separazione
2. Un gruppo rullo separazione
3. Una gomma del rullo di sollecitazione
4. Un gruppo rullo di alimentazione

### Uso previsto

Sostituire i componenti quando risultano molto usurati o quando le procedure di pulizia non risolvono eventuali problemi di separazione o alimentazione delle pagine.

L'ordine raccomandato per l'utilizzo dei componenti è:

Sostituire:

- Il gruppo rullo separazione
- Il tampone pre-separazione
- La gomma del rullo di sollecitazione
- Il gruppo rullo di alimentazione

I documenti scansionati, le procedure abituali di pulizia dello scanner e altri dettagli relativi al suo utilizzo possono comportare la sostituzione di componenti diversi rispetto a quelli sopraindicati.

## Prima della sostituzione di un componente

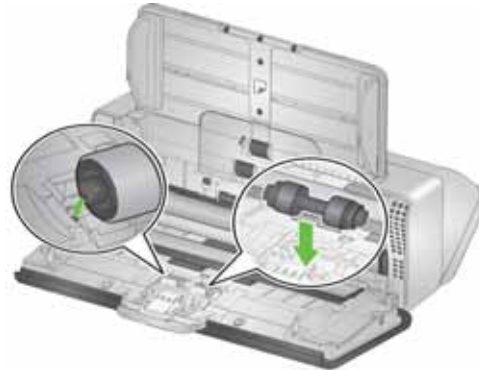
1. Prima di sostituire un componente, scollegare l'alimentazione elettrica.
2. Per aprire il coperchio dello scanner, tirare l'apposita leva di rilascio verso l'esterno.



3. Afferrare il rullo separazione e tirarlo verso l'esterno. Gettarlo.



4. Installare il nuovo rullo separazione allineando la linguetta alla fessura e farlo scattare in posizione.



## Sostituzione del gruppo rullo separazione

1. Aprire il coperchio dello scanner.
2. Per rimuovere il tampone pre-separazione, afferrarlo ed estrarlo.



5. Reinstallare il tampone pre-separazione (o installarne uno nuovo) allineando le fessure ai fori presenti sul tampone e farlo scattare in posizione.



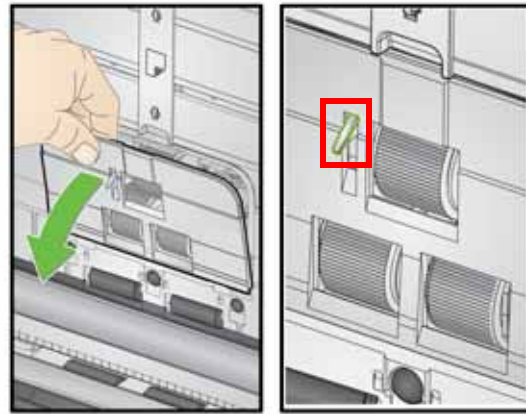
6. Chiudere il coperchio dello scanner.

## Sostituzione del tampone pre-separazione

1. Per rimuovere il tampone pre-separazione, afferrarlo e tirarlo verso l'esterno.



2. Gettare il tampone pre-separazione usurato.
3. Installare il tampone pre-separazione allineando le fessure ai fori presenti sul tampone e farlo scattare in posizione.



NOTA: prestare attenzione a non danneggiare il sensore di presenza carta.

3. Rimuovere il rullo di sollecitazione.



4. Rimuovere la gomma dal rullo di sollecitazione. Afferrare la gomma, sollevarla sulla flangia ed estrarla dal rullo.



5. Inserire la nuova gomma del rullo di sollecitazione sull'apposito rullo. Tirare la gomma come necessario per sfilarla dalla flangia.

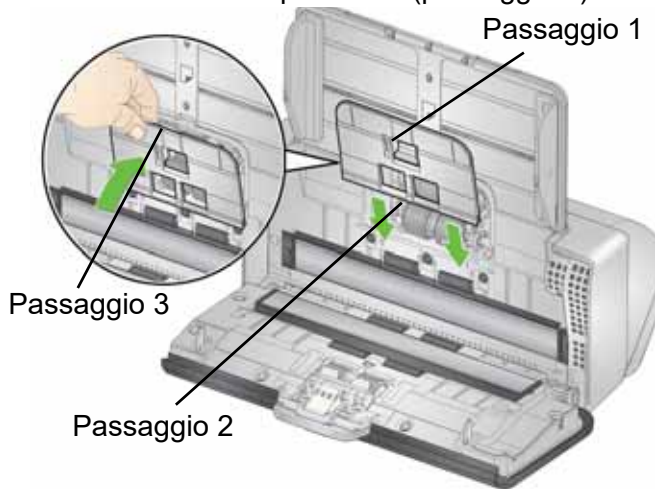
**IMPORTANTE:** non tirare eccessivamente la gomma, poiché si potrebbe lacerare.

6. Sostituire il rullo di sollecitazione allineandolo correttamente.

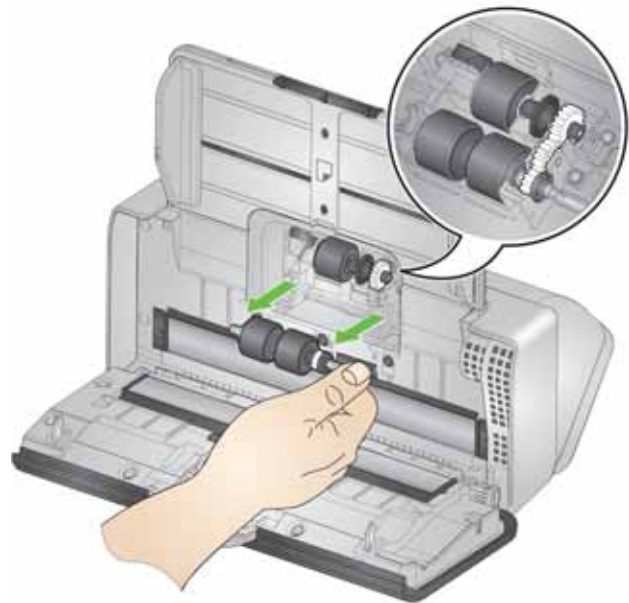
## Sostituzione delle gomme del rullo di sollecitazione

1. Aprire il coperchio dello scanner.
2. Afferrare il bordo del coperchio del rullo di alimentazione e sollevarlo.

- Reinstallare il coperchio del rullo di alimentazione collocandolo sul sensore di presenza carta (passaggio 1), allineando il bordo inferiore del coperchio allo scanner (passaggio 2) e premendo su di esso fino a farlo scattare in posizione (passaggio 3).



- Ruotare il rullo di alimentazione affinché il perno sia allineato alla fessura aperta. Il rullo ruota in un'unica direzione. Utilizzare la staffa bianca all'estremità per ruotare il rullo. Una volta che il perno è allineato correttamente, sollevare il rullo dalla sua posizione.



## Sostituzione del gruppo rulli di alimentazione

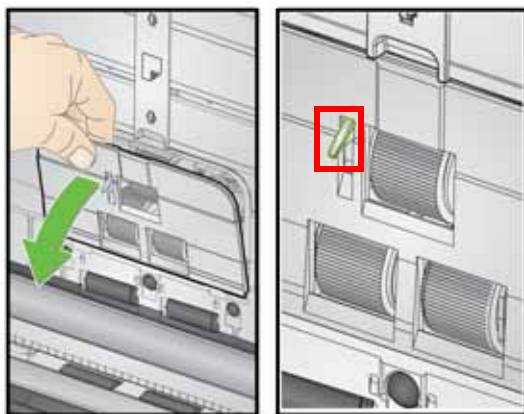
Una descrizione animata di questo processo è disponibile sulla nostra pagina di assistenza online per i modelli di scanner:

[AlarisWorld.com/go/S2040support](http://AlarisWorld.com/go/S2040support)

[AlarisWorld.com/go/E1030support](http://AlarisWorld.com/go/E1030support)

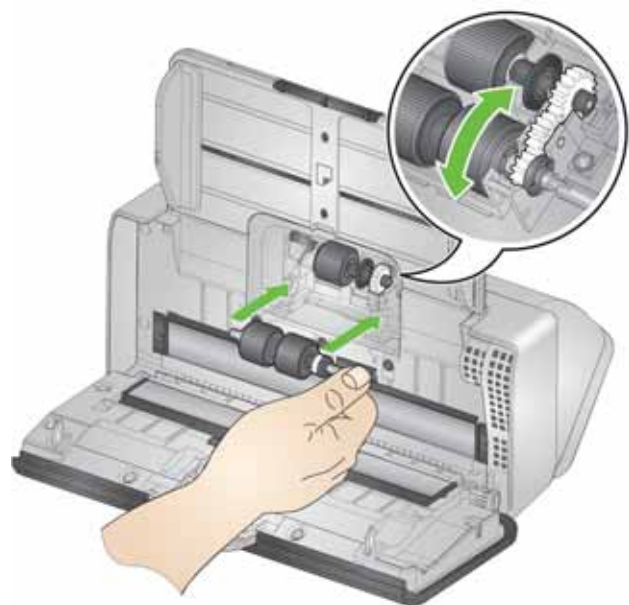
[AarisWorld.com/go/E1040support](http://AarisWorld.com/go/E1040support)

- Afferrare il bordo del coperchio del rullo di alimentazione e sollevarlo.



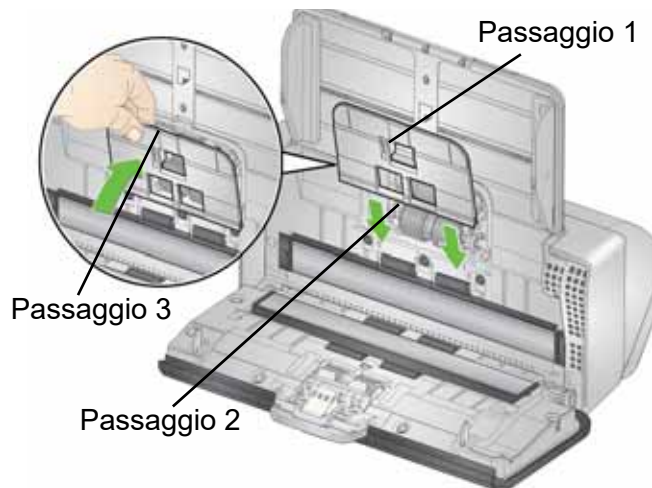
NOTA: prestare attenzione a non danneggiare il sensore di presenza carta.

- Installare il nuovo rullo di alimentazione allineando i perni alle fessure aperte e installandolo nella relativa sede. Verificare che gli ingranaggi siano allineati e che il rullo scatti in posizione.







4. Reinstallare il coperchio del rullo di alimentazione collocandolo sul sensore di presenza carta (passaggio 1), allineando il bordo inferiore del coperchio allo scanner (passaggio 2) e premendo su di esso fino a farlo scattare in posizione (passaggio 3).



## In caso di sostituzione di un componente

1. Chiudere il coperchio dello scanner.
2. Collegare lo scanner all'alimentazione e accenderlo.
3. Pulire:
  - Il percorso di imaging
  - I rulli di trasporto
  - Eventuali componenti non sostituiti(Per le procedure di pulizia, fare riferimento al capitolo 4, Manutenzione, nella Guida dell'utente degli scanner *KODAK serie E1030/E1040*).
4. Selezionare **Manutenzione** sulla schermata dello scanner. Quindi, andare sul display **Misuratori**. Selezionare **Reimposta**  per **Pulizia**.
5. Se si sostituiscono i gruppi rullo e il tampone separazione, sul display **Misuratori** è possibile selezionare anche **Reimposta**  per il **kit di alimentazione**.
6. Lavare le mani con acqua e sapone dopo aver sostituito eventuali componenti.

