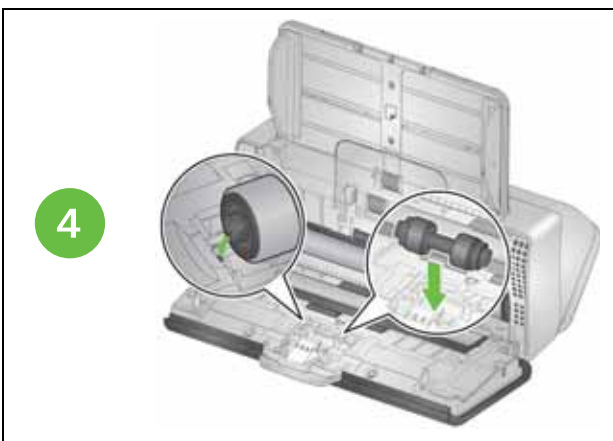


セパレーションローラのクリーニングと交換



サポート情報

www.alarisworld.com/go/S2000support
www.alarisworld.com/go/S2000wsupport

お問い合わせの際は、以下の情報をご用意ください。

- 問題の内容
- スキャナーのモデル名とシリアル番号
- コンピュータの構成
- ご使用のソフトウェアアプリケーション

イメージングガイドのクリーニング



消耗品

www.AlarisWorld.com/go/S2000support
www.AlarisWorld.com/go/S2000wsupport

A-61934_ja / パーツ番号 5K9213、2020年3月
使用されているすべての商標および商号は、各保有者の所有物です。

Kodakの商標およびトレードドレスは、イーストマン・コダック社の許諾のもとに使用されています。

© 2020 Kodak Alaris Inc.



5K9213

Kodak

S2000 シリーズスキャナー
S2000w シリーズスキャナー

リファレンスガイド



ローラのクリーニング

1



2



3



フィードローラのクリーニング

1



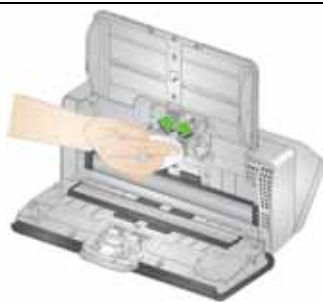
2



3



4



セパレーションローラのクリーニングと交換

1



2



3

