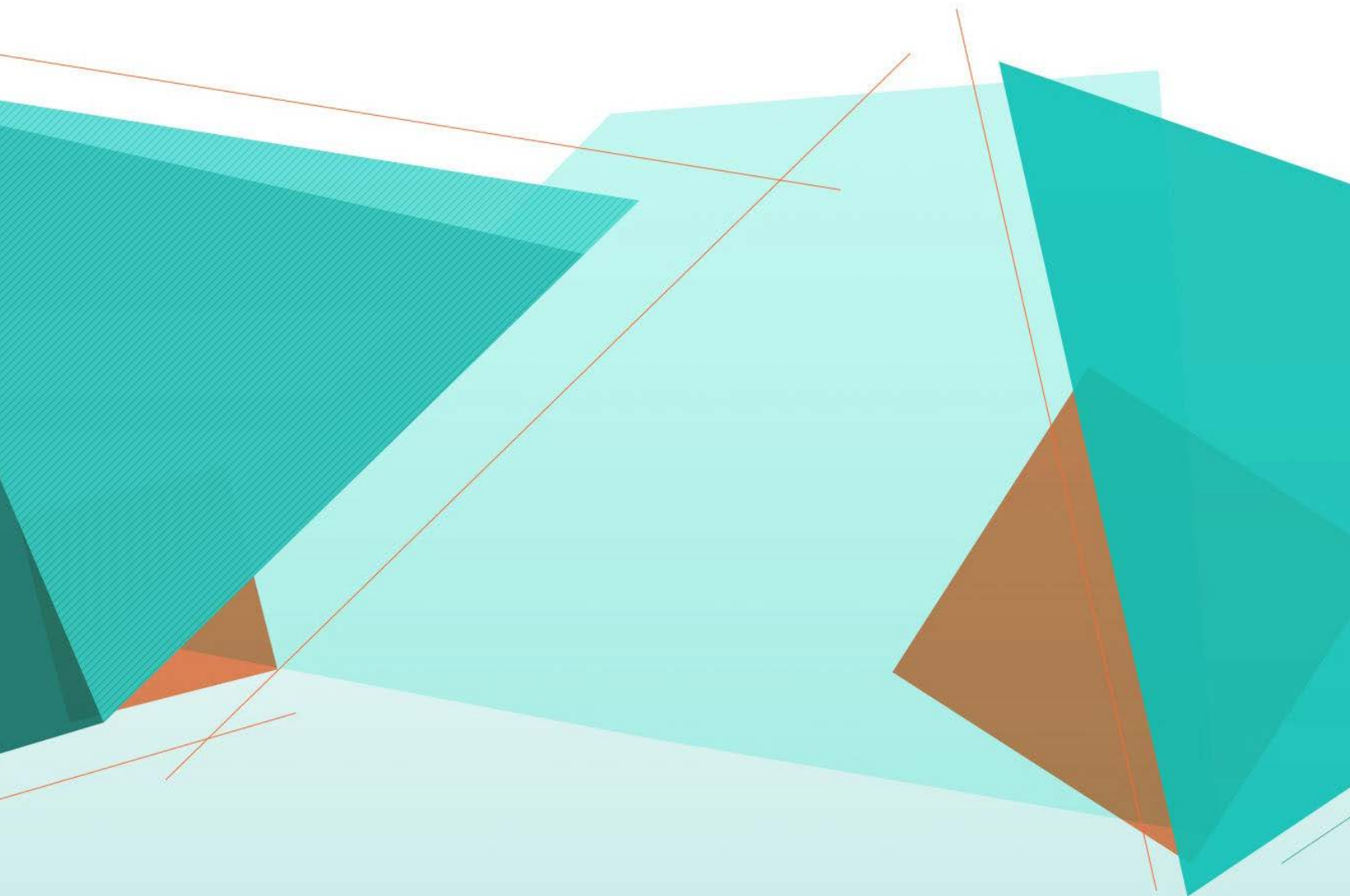


## Skanery z serii S2000 Skanery z serii S2000w

Przewodnik użytkownika



Logo SuperSpeed USB Trident Logo stanowi zastrzeżony znak towarowy firmy USB Implementers Forum, Inc.

## **Licencje zewnętrznego dostawcy**

This software is based in part on the work of the Independent JPEG Group

Copyright (C)2009-2013 D. R. Commander. All Rights Reserved.

Redistribution and use in source and binary forms, with or without modification, are permitted provided that the following conditions are met:

- Redistributions of source code must retain the above copyright notice, this list of conditions and the following disclaimer.
- Redistributions in binary form must reproduce the above copyright notice, this list of conditions and the following disclaimer in the documentation and/or other materials provided with the distribution.
- Neither the name of the libjpeg-turbo Project nor the names of its contributors may be used to endorse or promote products derived from this software without specific prior written permission.

THIS SOFTWARE IS PROVIDED BY THE COPYRIGHT HOLDERS AND CONTRIBUTORS "AS IS", AND ANY EXPRESS OR IMPLIED WARRANTIES, INCLUDING, BUT NOT LIMITED TO, THE IMPLIED WARRANTIES OF MERCHANTABILITY AND FITNESS FOR A PARTICULAR PURPOSE ARE DISCLAIMED. IN NO EVENT SHALL THE COPYRIGHT HOLDERS OR CONTRIBUTORS BE LIABLE FOR ANY DIRECT, INDIRECT, INCIDENTAL, SPECIAL, EXEMPLARY, OR CONSEQUENTIAL DAMAGES (INCLUDING, BUT NOT LIMITED TO, PROCUREMENT OF SUBSTITUTE GOODS OR SERVICES; LOSS OF USE, DATA, OR PROFITS; OR BUSINESS INTERRUPTION) HOWEVER CAUSED AND ON ANY THEORY OF LIABILITY, WHETHER IN CONTRACT, STRICT LIABILITY, OR TORT (INCLUDING NEGLIGENCE OR OTHERWISE) ARISING IN ANY WAY OUT OF THE USE OF THIS SOFTWARE, EVEN IF ADVISED OF THE POSSIBILITY OF SUCH DAMAGE.

## **Licencje oprogramowania open source**

Dodatkowe informacje o licencjach open source dla oprogramowania sprzętowego skanera można znaleźć w narzędziu walidacji skanowania:

Konfiguracja > Ustawienia > Urządzenie

Karta Ogólne > Diagnostyka

Karta Dzienniki > wybierz Licencję z menu rozwijanego.

---

# Spis treści

Bezpieczeństwo .....	v
Emisja hałasu .....	v
1 Przegląd .....	1
Modele skanera .....	1
Skanery Alaris S2060w/S2080w .....	1
Skanery Alaris S2050/S2070 .....	2
Dane techniczne skanerów .....	2
Ilustracje w tym podręczniku .....	2
Dodatkowa dokumentacja .....	3
Akcesoria .....	3
Elementy skanera .....	4
Widok z przodu .....	4
Widok z tyłu .....	6
Widok od dołu .....	7
Widok wnętrza .....	8
2 Instalacja .....	9
Instalacja skanera S2050 lub S2070 .....	9
Instalacja skanera S2060w lub S2080w .....	9
Rozpocznij .....	9
Wybierz, jak skonfigurować połączenie sieciowe .....	10
Kreator konfiguracji .....	10
Konfiguracja EasySetup .....	10
Konfiguracja zaawansowana .....	11
Instalacja sterownika skanera .....	11
Instalacja innego oprogramowania .....	12
Wyłączanie skanera .....	12
Uruchomienie/Wybudzenie .....	12
Uruchomienie .....	12
Wybudzenie .....	12
Dołączone oprogramowanie do skanowania .....	13
Sterownik skanera i oprogramowanie sprzętowe (firmware) .....	13
Info Input Express LE .....	13
Aplikacja mobilna ScanMate+ .....	13
3 Skanowanie .....	15
Podstawowe skanowanie .....	15
Sterowanie skanerem .....	15
Przygotowywanie skanera do pracy .....	16
Przygotowanie arkuszy do skanowania .....	16
Aplikacje do skanowania .....	17
Uruchomienie skanowania w programie Info Input Express LE .....	17
Dostęp do skanera S2060w/S2080w na wielu komputerach .....	18
Ograniczenie dostępu do skanera S2060w/S2080w do jednego komputera .....	20
Inne aplikacje do skanowania .....	20

Wyświetlacz i przyciski skanera: skanery S2050/S2070 .....	21
Gotowość .....	21
Skanowanie .....	21
Oczekiwanie .....	22
Wstrzymanie .....	22
Obsługa dokumentów .....	22
Ustawienia skanera .....	23
Wyświetlacz i przyciski skanera: skanery S2060w/S2080w .....	23
Elementy ekranów skanera S2000w .....	23
Gotowość .....	24
Skanowanie .....	24
Oczekiwanie .....	25
Wstrzymanie .....	25
Obsługa dokumentów .....	26
Ustawienia skanera .....	26
Problemy obsługi papieru i rozwiązania .....	27
Pojemność tacy wejściowej .....	27
Przygotowanie dokumentów do skanowania .....	27
Ustawienia niezawodnego podawania .....	29
Aktywne podawanie .....	29
Ulepszona separacja .....	29
Papier mieszany .....	29
Ulepszone układanie wsadu wyjściowego .....	30
Papier lekki .....	30
Papier samokopiujący (NCR) .....	30
Skanowanie małych elementów .....	30
Długie arkusze .....	31
Papier delikatny lub o dużym rozmiarze .....	32
Zachowaj ostrożność podczas obsługi .....	32
Zachowaj szczególną ostrożność podczas obsługi .....	33
Arkusze o zbyt dużym rozmiarze .....	33
Pobranie wielu arkuszy .....	34
Wykrywanie pobrania wielu arkuszy podczas skanowania .....	34
Jeśli skaner się zatrzymuje, gdy nie wystąpiło pobranie wielu arkuszy .....	34
Wyłączanie wykrywania pobrania wielu arkuszy dla specjalnych arkuszy wejściowych .....	34
Jeśli problem nadal występuje .....	35
Poprawa jakości obrazu .....	36
Zalecane ustawienia .....	36
Inne ustawienia Perfect Page .....	36
<b>4 Konserwacja .....</b>	<b>37</b>
Mierniki skanera .....	37
Otwieranie pokrywy skanera .....	38
Metody czyszczenia .....	38
Kolejność procedur czyszczenia .....	39
Czyszczenie ścieżki transportowej za pomocą arkusza czyszczącego .....	39
Czyszczenie rolki separacji .....	40
Czyszczenie rolek podajnika .....	42
Czyszczenie rolek przenoszących .....	43
Czyszczenie obszaru obrazowania .....	44
Procedury wymiany podzespołów .....	44
Wymiana rolki separacji .....	45

---

Wymiana padu separacji wstępnej .....	46
Wymiana zespołu rolki podajnika .....	47
Materiały eksploatacyjne .....	49
Części do wymiany przez klienta .....	49
Aktualizacje .....	50
5 Rozwiązywanie problemów .....	51
Wskaźniki błędu skanera .....	51
Rozwiązywanie problemów .....	51
Obsługa wyjątków przez skaner .....	51
Samodzielne rozwiązywanie problemów .....	52
Kalibracje .....	53
Kontakt z działem pomocy technicznej .....	54
Dodatek A Informacje prawne .....	55
Informacje dotyczące ochrony środowiska .....	55
Unia Europejska .....	55
Oświadczenie dotyczące zgodności elektromagnetycznej (EMC) skanerów S2000: .....	57
Oświadczenia prawne dotyczące zgodności elektromagnetycznej i obsługi bezprowadowej skanerów S2000w: .....	58
Dodatek B Gwarancja — tylko Polska i kraje Unii Europejskiej .....	63



---

# Bezpieczeństwo

## Środki ostrożności dotyczące użytkownika

- Skaner należy umieścić na solidnej, poziomej powierzchni o nośności 3,2 kg (7 funtów).
- Nie należy umieszczać skanera w miejscach narażonych na obecność kurzu, wilgoci lub pary wodnej. Może to spowodować porażenie elektryczne lub pożar. Skanera oraz zasilacza należy używać wyłącznie w suchym, zamkniętym pomieszczeniu.
- Gniazdo sieci elektrycznej powinno być łatwo dostępne i powinno znajdować się w odległości nie większej niż 1,52 metra (5 stóp) od skanera na wypadek sytuacji awaryjnej.
- Prawidłowo podłącz zasilacz do gniazda sieci elektrycznej. Niezastosowanie się do tego zalecenia może spowodować porażenie elektryczne lub pożar.
- Nie wolno uszkodzać, wiązać, obcinać ani przerabiać przewodu zasilającego. Może to spowodować porażenie elektryczne lub pożar.
- Należy korzystać wyłącznie z zasilacza sieciowego dostarczonego wraz ze skanerem. Nie należy wykorzystywać zasilacza sieciowego skanera do zasilania innych urządzeń. Może to spowodować porażenie elektryczne lub pożar.
- Nie wolno używać skanera, jeśli podczas pracy nadmiernie się on nagrzewa, wydziela dziwny zapach lub dym albo emituje nieznane dźwięki. W takich przypadkach należy natychmiast zatrzymać skaner i wyjąć wtyczkę przewodu zasilającego z gniazda sieci elektrycznej. Skontaktuj się z działem pomocy technicznej Alaris.
- Nie wolno rozmontowywać ani modyfikować skanera ani zasilacza sieciowego.
- Nie wolno przesuwania skanera, jeśli przewód zasilający i kabel interfejsu są podłączone. Może to spowodować uszkodzenie tych przewodów. Przed przeniesieniem skanera należy wyjąć wtyczkę przewodu zasilającego z gniazda sieci elektrycznej.
- Należy stosować procedury czyszczenia zalecane przez firmę Kodak. Nie należy stosować środków czyszczących w formie spryskiwacza, które zawierają powietrze, ciecz lub gaz. Powoduje to przemieszczenie kurzu, brudu i pyłu w inne miejsca skanera, co może doprowadzić do usterki urządzenia.
- Arkusze bezpieczeństwa produktu (Safety Data Sheets, SDS) można znaleźć na stronach firmy Kodak Alaris pod adresem: [www.kodakalaris.com/go/ehs](http://www.kodakalaris.com/go/ehs). Aby uzyskać dostęp do SDS w witrynie, należy podać numer katalogowy. Aby uzyskać informacje o materiałach eksploatacyjnych i numerach katalogowych, patrz sekcja „Części do wymiany przez klienta” na stronie 49.
- To urządzenie nie jest przeznaczone do użytku w bezpośrednim polu widzenia w miejscach pracy wizualnej. Aby uniknąć przeszkadzających odbić w miejscach pracy wizualnej, urządzenia nie należy umieszczać w bezpośrednim polu widzenia.

## Emisja hałasu

Maschinenlärminformationsverordnung — 3, GSGV  
Der arbeitsplatzbezogene Emissionswert beträgt <70 dB(A).

[Rozporządzenie informacyjne dotyczące hałasu generowanego przez urządzenia — 3, GSGV  
Wartość emisji hałasu w pozycji operatora wynosi <70 dB(A).]





---

# 1 Przegląd

## Modele skanera

Niniejszy Podręcznik użytkownika zawiera informacje i procedury dotyczące używania oraz konserwacji skanerów Alaris serii S2050, S2060w, S2070 i S2080w.

Skanery Alaris S2000/S2000w to niewielkich rozmiarów skanery dwustronne dokumentów kolorowych idealne do użytku w domu i w pracy na potrzeby całego zespołu. Skanują 50–80 stron w formacie A4 na minutę (rozdzielczość 200/300 dpi w trybie czarno-białym, w skali szarości i w kolorze). W tacy wejściowej mieści się 80 arkuszy. Podwójne pośrednie podświetlenie LED zapewnia doskonałą jakość obrazu.

Skanery S2000/S2000w są wyposażone we *wbudowane* opcje przetwarzania obrazu w celu obróbki obrazów w systemie elektronicznym skanera. Ta funkcja obniża poziom zależności od procesora komputera, więc do obsługi tych skanerów można korzystać z komputera o niższych parametrach.

Dla wszystkich tych modeli skanera dostępny jest bezpłatny program Info Input Express Limited Edition do pobrania na stronie pomocy technicznej dla danego modelu, np. [www.kodakalaris.com/go/S2080wsupport](http://www.kodakalaris.com/go/S2080wsupport). Program Info Input Express LE pozwala skanować dokumenty i przysyłać je do różnych lokalizacji docelowych jednym przyciskiem, a następnie wyszukiwać i przeglądać zdigitalizowane dokumenty w oparciu o różne kryteria wyszukiwania.

Skanerów S2000/S2000w można używać również z innymi komputerowymi aplikacjami do skanowania za pomocą interfejsu sterowników TWAIN lub ISIS.

Ponadto skanery S2000/S2000w współpracują również ze skanerem płaskim Kodak A3, skanerem płaskim Alaris do paszportów oraz ze zintegrowanym skanerem płaskim Alaris do formatu A4/Legal.

## Skanery Alaris S2060w/S2080w



Model S2000w oferuje połączenie z siecią w trybie przewodowym (USB lub Ethernet) i bezprzewodowym. W ten sposób do jednego skanera dostęp ma wiele komputerów w sieci. W przypadku skanerów S2000w można również inicjować skanowanie i odbierać obrazy zeskanowanych dokumentów za pomocą urządzeń z systemem Android lub iOS.

Skanery S2000w pozwalają monitorować i obsługiwać skanowanie za pomocą 3,5-calowego ekranu dotykowego umieszczonego na skanerze.

Model S2060w skanuje 60 stron na minutę, a model S2080w — 80 stron na minutę (dwustronne skanowanie arkuszy ułożonych pionowo, rozdzielczość 200/300 dpi w trybie czarno-białym, w skali szarości i w kolorze).

Skanery S2060w i S2080w obsługują aplikację mobilną ScanMate+, która pozwala na skanowanie dokumentów i odbiór skanów bezpośrednio za pomocą urządzenia mobilnego z systemem iOS lub Android.

## Skanery Alaris S2050/S2070



Skanery S2050/S2070 łączą się z komputerem za pomocą kabla USB. Są wyposażone w 1,5-calowy ekran i przyciski służące do monitorowania i obsługi skanowania z poziomego skanera.

Model S2050 skanuje 50 stron na minutę, a model S2070 — 70 stron na minutę (dwustronne skanowanie arkuszy ułożonych pionowo, rozdzielczość 200/300 dpi w trybie czarno-białym, w skali szarości i w kolorze).

### Dane techniczne skanerów

Aktualne dane techniczne skanerów można znaleźć tutaj:

[www.kodakalaris.com/go/s2000](http://www.kodakalaris.com/go/s2000)

[www.kodakalaris.com/go/s2000w](http://www.kodakalaris.com/go/s2000w)

Każde łącze odpowiada jednemu z modeli skanera.

UWAGA: Dane techniczne dostępne w witrynie internetowej dotyczą najnowszych wersji sterownika i oprogramowania sprzętowego (firmware).

### Ilustracje w tym podręczniku

Niniejszy Podręcznik użytkownika zawiera informacje i procedury dotyczące wszystkich skanerów Alaris serii S2000/S2000w. Ilustracje w tym podręczniku przedstawiają skaner Alaris S2080w lub Alaris S2070, które mogą różnić się nieznacznie od modelu posiadanego przez użytkownika. Informacje w tym podręczniku mają zastosowanie do wszystkich modeli skanerów serii S2000/S2000w, o ile nie zaznaczono inaczej.

## Dodatkowa dokumentacja

Oprócz tego Podręcznika użytkownika dostępna jest również następująca dokumentacja:

- **Instrukcja instalacji** — zawiera procedury instalacji skanera przedstawione w łatwych, ilustrowanych krokach.
- **Instrukcja obsługi** — zawiera procedury czyszczenia skanera przedstawione w łatwych, ilustrowanych krokach. Należy pobrać te instrukcje i przechowywać je w pobliżu skanera.
- **Przewodnik użytkownika programu Info Input Express Limited Edition** — instrukcja obsługi programu Info Input Express Limited Edition.
- **Pomoc dotycząca sterowników TWAIN i ISIS** — instrukcja obsługi sterowników TWAIN Datasource i ISIS Driver jest dostępna w Pomocy. Naciśnij klawisz F1 po wybraniu sterownika, aby wyświetlić interfejs użytkownika. Te informacje są również dostępne w pliku PDF na stronie pomocy technicznej dla danego modelu skanera.
- **Filmy** — niektóre czynności są objaśnione za pomocą filmów instruktażowych.
- Instrukcje i filmy można znaleźć na stronie pomocy technicznej dla danego modelu skanera:

[www.kodakalaris.com/go/S2050support](http://www.kodakalaris.com/go/S2050support)

[www.kodakalaris.com/go/S2070support](http://www.kodakalaris.com/go/S2070support)

[www.kodakalaris.com/go/S2060wsupport](http://www.kodakalaris.com/go/S2060wsupport)

[www.kodakalaris.com/go/S2080wsupport](http://www.kodakalaris.com/go/S2080wsupport)

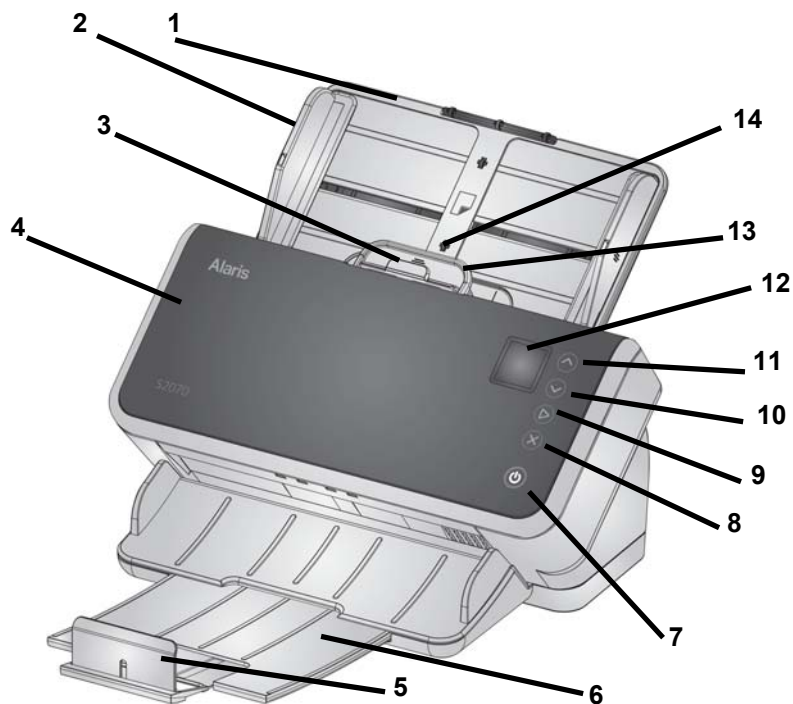
## Akcesoria

Lista akcesoriów, w tym skanerów płaskich o różnych rozmiarach i koszulek do skanowania delikatnych dokumentów lub arkuszy o większych rozmiarach, znajduje się tutaj: „Części do wymiany przez klienta” na stronie 49.

# Elementy skanera

## Widok z przodu

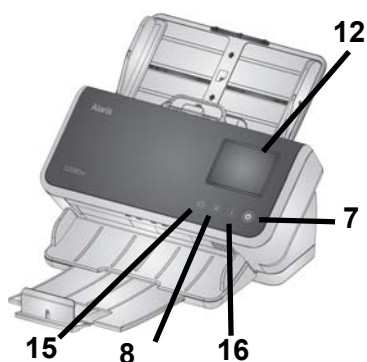
Ilustracja przedstawia skanery S2050/S2070. Ekran skanera i przyciski są inne w modelach S2060w/S2080w, jak pokazano poniżej.



- 1 **Taca wejściowa** — taca wejściowa mieści maksymalnie 80 arkuszy papieru A4 80 g/m<sup>2</sup> i można ją wydłużyć, aby mieściła arkusze do formatu Legal włącznie (14 cali / 355,6 mm). W trybie długich dokumentów można obsługiwać arkusze do 118 cali / 3 m (długie dokumenty należy przytrzymać, aby nie zwisały z tacy wejściowej).
- 2 **Prowadnice boczne** — można je wysuwać i wsuwać w celu dopasowania do rozmiaru skanowanych arkuszy. Prowadnice boczne można zablokować dla rozmiaru listowego (Letter) lub A4.
- 3 **Dźwignia zwiększająca wysokości szczeliny** — umożliwia ręczną regulację odstępów między rolką podajnika a rolką separacji w przypadku arkuszy wymagających szczególnej obsługi (np. grubego papieru, kopert, twardych kartek). Podczas używania dźwigni zwiększającej wysokość szczeliny należy wyciągnąć ją do podawania specjalnych arkuszy. Po zakończeniu należy wcisnąć ją ponownie na miejsce.
- 4 **Pokrywa skanera** — po otwarciu zapewnia dostęp do elementów wewnętrznych, takich jak obszar obrazowania oraz moduł podajnika i rolki separacji.
- 5 **Ogranicznik** — można go podnieść podczas skanowania w celu lepszego ułożenia dokumentów na wyjściu.

- 6 Taca wyjściowa** — służy do przyjmowania arkuszy po skanowaniu. Tacę wyjściową można przedłużyć, aby mieściły się na niej arkusze o długości do 35,56 cm (14 cali). W przypadku dłuższych arkuszy wystarczy nie podnosić ogranicznika.
- 7 Przycisk zasilania** — naciśnij ten przycisk, aby włączyć/wyłączyć skaner. Przycisk zasilania jest podświetlony, gdy skaner jest włączony. Przycisk zasilania miga, gdy zaistniała sytuacja wymagająca reakcji użytkownika, np. zamknięcia pokrywy skanera. Przycisk miga z mniejszą częstotliwością, gdy skaner znajduje się w trybie energooszczędnym.
- 8 Przycisk X** — ten wielofunkcyjny przycisk może **Przerwać** lub **Wstrzymać** zadanie skanowania, **Zamknąć** menu lub (w skanerach S2050/S2070) wyświetlić **Menu**. Jego funkcje są różne w zależności od etapu pracy skanera.
- 9 Przycisk Play/Select (Uruchom/Wybierz)** — (w skanerach S2050/S2070) rozpoczyna skanowanie i uruchamia aplikację do skanowania; w niektórych menu powoduje **wybranie** wskazanej opcji w menu.
- 10 i 11 Przyciski Down i Up (W górę i w dół)** — (w skanerach S2050/S2070) pozwalają przewijać widok, który nie mieści się na ekranie skanera. Dotknij przycisku Up lub Down, aby przewijać.

Widok z przodu — modele S2060w i S2080w

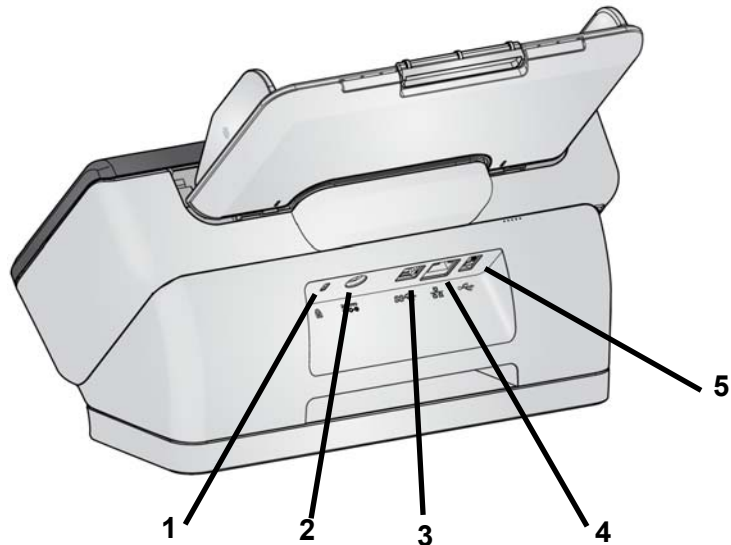


- 12 Ekran skanera** — w skanerach S2050/S2070 jest to kolorowy wyświetlacz informacji skanera; w skanerach S2060w/2080w jest to większy ekran dotykowy z kolorowym wyświetlaczem informacji i kontrolki skanera. W przypadku wszystkich modeli ekran zapewnia dostęp do programu Info Input Express LE i innych aplikacji inicjujących skanowanie w skanerze.

**UWAGA:** W skanerach S2060w/S2080w funkcje Play (Uruchom), Up (W górę) i Down (W dół) są dostępne na ekranie dotykowym skanera.

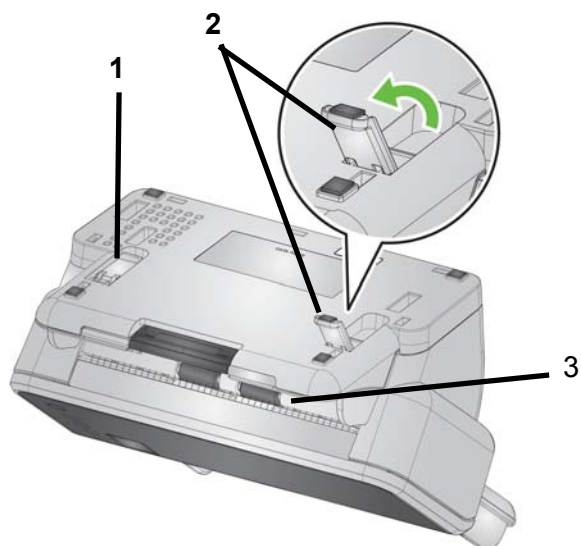
- 13 Dźwignia zwalniająca pokrywę skanera** — umożliwia otwarcie skanera i zapewnia dostęp do ścieżki papieru w celu czyszczenia lub usunięcia zakleszczonego dokumentu.
- 14 Położenie karty ID** — do skanowania jednej karty o niewielkich rozmiarach (np. amerykańskiego prawa jazdy lub innej karty identyfikacyjnej o rozmiarze karty kredytowej) w orientacji poziomej.
- 15 Przycisk Home (Główny)** — (w skanerach S2060w/S2080w) powoduje powrót do głównego ekranu skanera. W przypadku programu Info Input Express LE wyświetli się lista konfiguracji skanowania. W przypadku aplikacji inicjujących skanowanie z poziomu komputera wyświetli się ekran gotowości.
- 16 Przycisk i** — (w skanerach S2060w/S2080w) wyświetla ekran informacji skanera.

## Widok z tyłu



- 1 Gniazdo blokady antykradzieżowej** — służy do podłączania blokady bezpieczeństwa do skanera. Standardową blokadę antykradzieżową można kupić w sklepie z artykułami biurowymi.
- 2 Gniazdo zasilania** — umożliwia podłączenie zasilacza do skanera.
- 3 Port USB 3.1 Super Speed** — umożliwia podłączenie skanera do komputera.
- 4 Port Ethernet** — (nieдоступny w modelach 2050/2070) umożliwia połączenie skanera z siecią.
- 5 Port USB 2.0 High Speed** — umożliwia podłączenie skanera do zintegrowanego skanera płaskiego Alaris.

## Widok od dołu



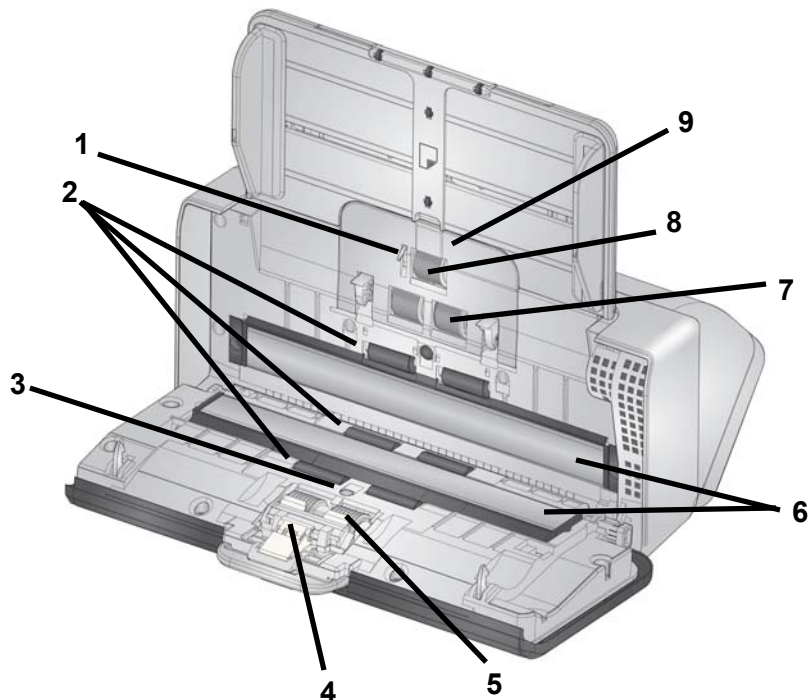
**1 Uchylna nóżka** — wsuwana do podstawy skanera.

**2 Uchylna nóżka** — w całości wysuwana, aby podnieść przednią krawędź skanera w przypadku długich arkuszy na wyjściu.

UWAGA: Podczas pracy skanera należy schować lub w całości wysunąć obie nóżki.

**3 Rolki transportowe** — (jedna para) sześć rolek przenoszących należy czyścić wewnątrz skanera (zob. „Widok wnętrza” na stronie 8); te dwie należy czyścić od dolnej strony.

## Widok wnętrza



- 1 **Czujnik obecności papieru** — wykrywa obecność papieru na tacy wejściowej.
- 2 **Rolki transportowe** — (trzy pary) te sześć rolek oraz dwie widoczne w części „Widok od dołu” na stronie 7 płynnie przesuwają arkusze przez skaner.
- 3 **Czujnik pobrania wielu arkuszy i inteligentnej ochrony dokumentu** — wykrywa pobranie wielu arkuszy jednocześnie oraz zmarszczone arkusze w skanerze.
- 4 **Pad separacji wstępnej** — wspomaga pobieranie jednego arkusza na raz z tacy wejściowej.
- 5 **Rolka separacji** — zapewnia płynne podawanie i separację arkuszy wejściowych o różnym formacie, grubości i teksturze papieru.
- 6 **Prowadnice obrazowania** — obszar skanera, gdzie dokonywane jest obrazowanie.
- 7 **Rolka podajnika** — zapewnia płynne podawanie i separację arkuszy o różnym formacie, grubości i teksturze papieru.
- 8 **Rolka pobierająca** — wciąga kolejny arkusz z tacy wejściowej do skanera.
- 9 **Pokrywa rolki podajnika** — zapewnia dostęp do rolek podajnika.




---

## 2 Instalacja


*Instrukcja instalacji* dołączona do skanera informuje, jak zainstalować jego komponenty, sterowniki i oprogramowanie do skanowania. Instalacja przebiega w krokach opisanych poniżej dla danego modelu skanera.

### Instalacja skanera S2050 lub S2070

1. Otwórz opakowanie.
2. Wyjmij *instrukcję instalacji*.
3. Przymocuj tacę wejściową, jak pokazano w *instrukcji instalacji*.
4. Podłącz przewód zasilający skanera. Włącz skaner.   
Nie podłączaj jeszcze przewodu USB.
5. Zainstaluj oprogramowanie sterownika:
  - Jeśli komputer ma dostęp do Internetu, otwórz witrynę [www.kodakalaris.com/go/installS2000](http://www.kodakalaris.com/go/installS2000) i pobierz najnowsze oprogramowanie sprzętowe (firmware) oraz oprogramowanie sterownika.
  - Jeśli komputer nie ma dostępu do Internetu, wyjmij płytę CD z opakowania skanera i włóż ją do stacji dysków komputera.
6. Wykonaj czynności instalacji sterownika skanerów Alaris S2000. Instalator powiadomi, kiedy należy podłączyć przewód USB.
7. Pobierz inne dołączone oprogramowanie ze strony pomocy technicznej dla danego modelu skanera, np. [www.kodakalaris.com/go/S2070support](http://www.kodakalaris.com/go/S2070support).
8. (Opcjonalnie) Zainstaluj program Info Input Express Limited Edition (LE), postępując zgodnie z instrukcją instalatora.

### Instalacja skanera S2060w lub S2080w

#### Rozpocznij

1. Otwórz opakowanie.
2. Wyjmij *instrukcję instalacji*.
3. Przymocuj tacę wejściową, jak pokazano w *instrukcji instalacji*.
4. Podłącz przewód zasilający skanera. Włącz skaner. 
5. Postępuj zgodnie z instrukcją na ekranie skanera.

## Wybierz, jak skonfigurować połączenie sieciowe

Opcje konfiguracji połączenia sieciowego to:

- „Kreator konfiguracji” — dobry wybór dla małej firmy lub instalacji dla małej grupy użytkowników.
- „Konfiguracja EasySetup” — dobry wybór w przypadku instalacji dla dużej grupy użytkowników, w której administrator systemu ustawia parametry jednolitego użytkownika w całej firmie lub w wielu lokalizacjach.
- Konfiguracja „Konfiguracja zaawansowana” — dobry wybór, gdy administrator systemu chce kontrolować wszystkie parametry konfiguracji.

UWAGA: Można anulować proces konfiguracji sieci, naciskając

przycisk **X**. Po potwierdzeniu anulowania następujące połączenia sieciowe zostaną skonfigurowane: sieć przewodowa w trybie automatycznym (DHCP), sieć bezprzewodowa w trybie punktów dostępowych z włączonym połączeniem przez USB.

## Kreator konfiguracji

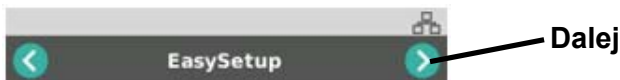
1. Wybierz, jak połączyć:
  - Konfiguracja sieci przewodowej włącza również połączenie przez USB.
  - Konfiguracja sieci bezprzewodowej włącza również połączenie przez USB.
  - Konfiguracja połączenia przez USB nie włącza dostępu bezprzewodowego ani przewodowego.
2. Wybierz punkt dostępowy.
3. Wprowadź nienadawczy identyfikator SSID.
4. Wprowadź hasło punktu dostępowego.
5. Skonfiguruj pozostałe ustawienia skanera, np. kabel sieciowy, adres IP, hasło administracyjne i opcje trybu energooszczędnego.
6. Potwierdź konfigurację na ekranie podsumowania.
7. Wykonaj kroki z sekcji „Instalacja sterownika skanera”.

## Konfiguracja EasySetup

1. Utwórz arkusz konfiguracji EasySetup dla swojej organizacji:
  - Otwórz witrynę <https://easysetup.kodakalaris.com> i skonfiguruj parametry instalacji.
  - Wydrukuj arkusz konfiguracji EasySetup lub prześlij go do użytkowników z poleceniem wydrukowania.

## 2. Użytkownicy będą musieli:

- Zeskanować arkusz konfiguracji EasySetup.
- Nacisnąć przycisk Dalej na ekranie:




- Zaczekaj na komunikat na ekranie z informacją, że konfiguracja EasySetup przebiegła pomyślnie.
- Wykonaj kroki z sekcji „Instalacja sterownika skanera”.

## Konfiguracja zaawansowana

1. W przypadku konfiguracji zaawansowanej należy najpierw wybrać następujące opcje:
  - Sieć bezprzewodowa
  - Bezpośrednia sieć bezprzewodowa
  - Sieć przewodowa
  - Konfiguracja internetowa
2. Podczas konfiguracji zaawansowanej należy:
  - Skonfigurować punkt dostępowy
  - Podać hasło WPA2
  - Wybrać podsieć punktu dostępowego
  - Wprowadzić identyfikator SSID
  - Wybrać kraj
  - Wybrać kanał
  - Wybrać szerokość pasma
  - Wybrać zabezpieczenie
3. Po zakończeniu powyższych czynności wykonaj kroki z sekcji „Instalacja sterownika skanera”.

UWAGA: Jeśli później zechcesz zmienić konfigurację sieci skanera

lub opcji zasilania, wybierz opcję Ustawienia w menu  na ekranie skanera.

## Instalacja sterownika skanera

1. Na polecenie instalatora uzyskaj oprogramowanie sterownika:
  - Jeśli komputer ma dostęp do Internetu, otwórz witrynę [www.kodakalaris.com/go/installS2000w](http://www.kodakalaris.com/go/installS2000w) i pobierz najnowsze oprogramowanie sterownika.
  - Jeśli komputer nie ma dostępu do Internetu, wyjmij płytę CD z opakowania skanera i włóż ją do stacji dysków komputera.
2. Zainstaluj sterownik skanerów Alaris S2000 zgodnie z instrukcją.

## Instalacja innego oprogramowania

1. Pobierz inne dołączone oprogramowanie ze strony pomocy technicznej dla danego modelu skanera, np. [www.kodakalaris.com/go/S2080wsupport](http://www.kodakalaris.com/go/S2080wsupport).
2. (Opcjonalnie) Zainstaluj program Info Input Express LE, postępując zgodnie z instrukcją instalatora.
3. (Opcjonalnie) Zainstaluj aplikację mobilną ScanMate+ na urządzeniu z systemem iOS lub Android.

## Wyłączanie skanera

Aby wyłączyć skaner, naciśnij i przytrzymaj przycisk zasilania przez 1 sekundę.

UWAGA: Funkcja *Power Off* trybu energooszczędnego wyłączy skaner po wydłużonym okresie działania w trybie energooszczędnym. Wartość domyślna tego okresu wynosi 15 minut. W przypadku modeli S2050/S2070 można ustawić tę wartość za pomocą aplikacji do skanowania. W przypadku modeli S2060w/S2080w należy użyć ekranu dotykowego skanera lub zagnieżdżonej witryny.

## Uruchomienie/Wybudzenie

### Uruchomienie

- Naciśnij przycisk zasilania skanera. 

### Wybudzenie

Poniższe czynności spowodują wybudzenie skanera znajdującego się w trybie energooszczędnym:

- Naciśnij przycisk zasilania skanera.
- Umieść arkusz w tacy wejściowej.
- Użyj aplikacji do skanowania połączonej ze skanerem — z poziomu aplikacji lub z poziomu menu skanowania zasobnika systemowego (dostępnego dla programu Info Input Express LE).
- W przypadku modeli S2060w/S2080w dotknij ekranu skanera.
- Uzyskaj dostęp do skanera za pomocą połączenia USB w przypadku modeli S2050/S2070 sieci bezprzewodowej, USB lub sieci Ethernet w przypadku modeli S2060w/S2080w.

UWAGA: Wybudzenie komputera nie spowoduje wybudzenia skanera z trybu Energy Star ani jego uruchomienia.

## Dołączone oprogramowanie do skanowania

### Sterownik skanera i oprogramowanie sprzętowe (firmware)

Najnowszy sterownik skanera i oprogramowanie sprzętowe są dostępne do pobrania na stronie pomocy technicznej dla danego modelu:

[www.kodakalaris.com/go/S2050support](http://www.kodakalaris.com/go/S2050support)

[www.kodakalaris.com/go/S2070support](http://www.kodakalaris.com/go/S2070support)

[www.kodakalaris.com/go/S2060wsupport](http://www.kodakalaris.com/go/S2060wsupport)

[www.kodakalaris.com/go/S2080wsupport](http://www.kodakalaris.com/go/S2080wsupport)

### Info Input Express LE

Na powyższych stronach pomocy technicznej można również znaleźć Info Input Express Limited Edition, łatwą w obsłudze aplikację, która pozwala skanować dokumenty papierowe, a następnie wyszukiwać i przeglądać dokumenty zdigitalizowane. Można pobrać, zainstalować i użytkować ten program dostosowany do danego modelu skanera.

Do programu Info Input Express LE dołączona jest instrukcja dotycząca dostosowania go do indywidualnych potrzeb w zakresie skanowania i wyszukiwania.

### Aplikacja mobilna ScanMate+

Aplikacja mobilna ScanMate+ pozwala skanować dokumenty na skanerze sieciowym (S2060w/S2080w) za pomocą urządzenia mobilnego z systemem iOS lub Android. Aplikacja mobilna ScanMate+ jest dostępna na stronie internetowej Kodak Alaris (zob. łącza do stron pomocy technicznej powyżej), a także w sklepach App Store i Play Store.



---


# 3 Skanowanie

## Podstawowe skanowanie

### Sterowanie skanerem

#### Skaner S2050/S2070

Na pokrywie skanera S2050/S2070 znajduje się ekran z 1,5-calowym wyświetlaczem kolorowym i pięcioma przyciskami.

Przycisk zasilania  jest zawsze aktywny i służy do włączenia lub wyłączenia skanera. Funkcja pozostałych czterech przycisków może się zmieniać w zależności od tego, co wyświetla się na ekranie.

Więcej informacji można znaleźć tutaj: „Wyświetlacz i przyciski skanera: skanery S2050/S2070” na stronie 21.



#### Skaner S2060w/S2080w

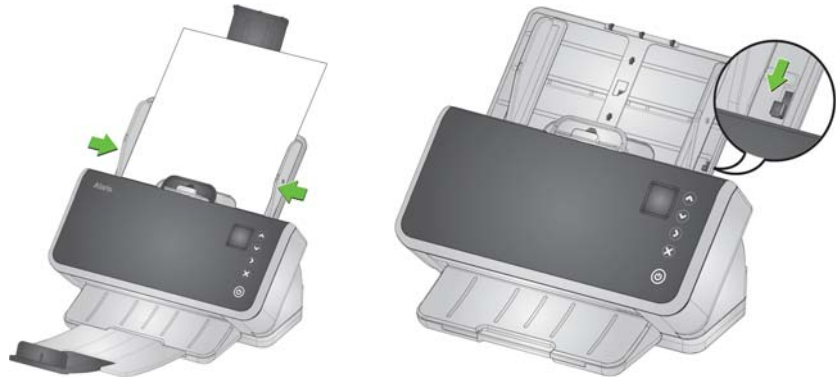
Na pokrywie skanera S2060w/S2080w znajduje się ekran dotykowy z 3,5-calowym wyświetlaczem kolorowym i czterema przyciskami.

Więcej informacji można znaleźć tutaj: „Wyświetlacz i przyciski skanera: skanery S2060w/S2080w” na stronie 23.

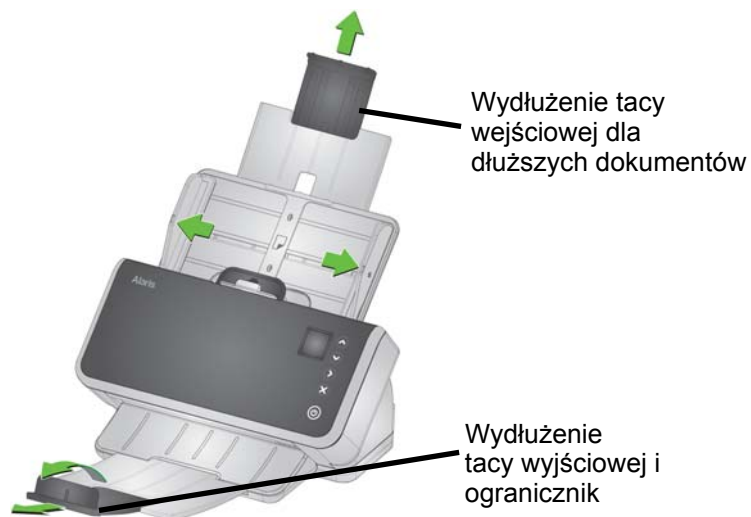


## Przygotowywanie skanera do pracy

1. Upewnij się, że skaner jest włączony i gotowy do pracy (przycisk zasilania świeci się i nie miga).
2. Ustaw boczne prowadnice zgodnie z rozmiarem skanowanych arkuszy. Jeśli skanujesz arkusze w formacie listowym lub A4, zablokuj boczne prowadnice, aby ułatwić skanowanie.



3. W razie potrzeby dostosuj tacę wejściową i tacę wyjściową do długości skanowanych arkuszy. Tacę wyjściową można przedłużyć, aby mieściły się na niej arkusze o długości do 35,56 cm (14 cali). Dostępny jest ogranicznik ułatwiający ułożenie arkuszy na tacy wyjściowej. Podnieś ogranicznik, jeśli skanujesz arkusze o długości do 14 cali / 35,6 cm. Nie podnoś ogranicznika, jeśli skanujesz dłuższe arkusze.



## Przygotowanie arkuszy do skanowania

Kolejne sekcje zawierają szczegółowe informacje pomocy:

- „Pojemność tacy wejściowej” na stronie 27
- „Przygotowanie dokumentów do skanowania” na stronie 27

Kolejne sekcje tego rozdziału zawierają porady dotyczące skanowania twardych kart, arkuszy o różnych rozmiarach, papieru samokopiującego itp.



## Aplikacje do skanowania









### Uruchomienie skanowania w programie Info Input Express LE

Program Info Input Express Limited Edition jest dostępny do pobrania po zakupie skanera. Info Input Express LE ułatwia i przyspiesza wykonywanie typowych zadań skanowania, np.:

- tworzenie przeszukiwalnych plików PDF na podstawie wydrukowanego raportu;
- skanowanie faktury i przechowywanie jej wraz z innymi fakturami;
- skanowanie zdjęcia w celu dodania go do prezentacji.

Jeśli program Info Input Express LE jest zainstalowany, możesz wykonać poniższe czynności, aby utworzyć kolorowy plik PDF na podstawie zeskanowanego dokumentu. Więcej informacji o wstępnie zdefiniowanych działaniach w programie Info Input Express LE można znaleźć w dokumentacji dotyczącej Info Input Express LE.

UWAGI:

- W tym rozdziale ilustracje przycisków , ,  i  przedstawiają przyciski na skanerze. W modelach S2050/S2070 przyciski znajdują się na pokrywie skanera.
  - W modelach S2060w/S2080w funkcje przycisków dostępne są na ekranie dotykowym. Przycisk  znajduje się ponadto na pokrywie skanera.
1. Przewijaj w górę lub w dół, aż na ekranie skanera wyświetli się *Licencja*. Użyj paska przewijania w modelach S2060w/S2080w; naciśnij przycisk  lub  w modelach S2050/S2070. Działanie *Licencja* jest skonfigurowane na skanowanie przedniej i tylnej strony arkusza i generuje kolorowy plik PDF jako dokument wyjściowy.
  2. Włóż papier do tacy wejściowej, stroną przednią w dół i stroną górną do przodu.
  3. Na skanerze S2050/S2070 naciśnij przycisk **Play/Select** (Uruchom/Wybierz) . Na skanerze S2060w/S2080w naciśnij opcję *Licencja* na ekranie, aby rozpocząć skanowanie.
- Dokument zostanie zeskanowany. Wyjściowy plik PDF z obrazami skanowania będzie umieszczony domyślnie w folderze C://Express Documents/Licenses.

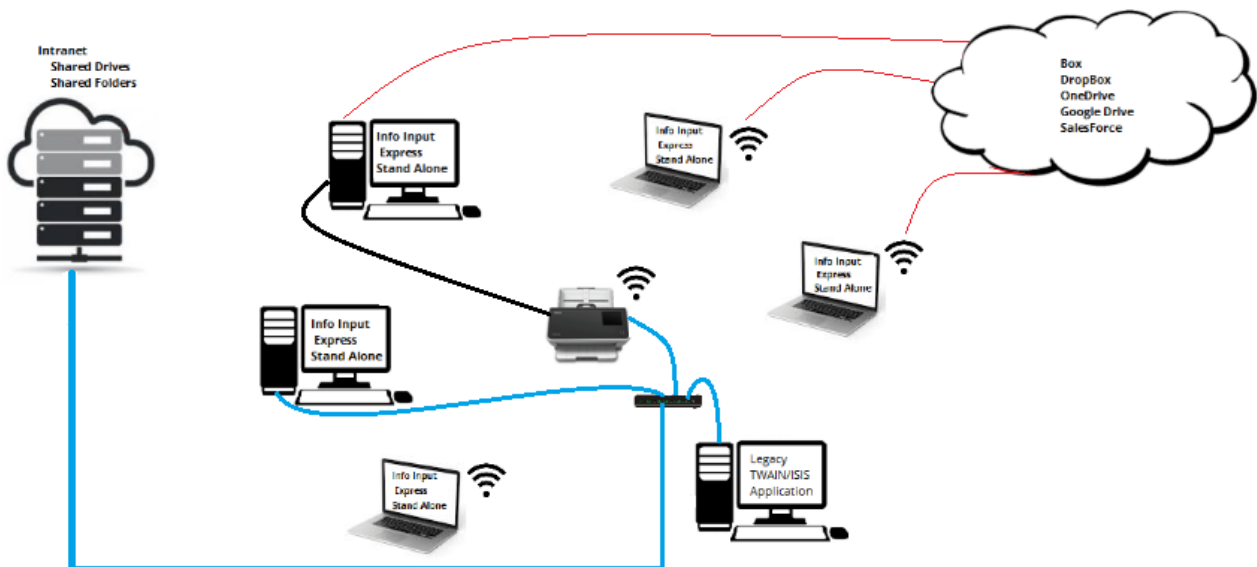
## Dostęp do skanera S2060w/S2080w na wielu komputerach

UWAGA: Ta sekcja dotyczy wyłącznie skanowania za pomocą aplikacji obsługujących przyciski, np. Info Input Express LE, które umożliwiają rozpoczęcie skanowania z poziomu skanera.

Domyślnie skanery S2000w (skanery sieciowe) umożliwiają połączenie z komputerem lub urządzeniem mobilnym za pośrednictwem włączonej sieci przewodowej lub bezprzewodowej.

Konfiguracja dostępu do skanera sieciowego na wielu komputerach:

1. Skaner S2060w/S2080w jest skonfigurowany pod kątem połączenia z siecią przewodową i bezprzewodową.
2. Na kilku komputerach lub laptopach instalowany jest sterownik skanera S2000w wraz z programem Info Input Express.
3. Opcjonalnie użytkownicy mogą w konfiguracji programu Info Input Express dodać 4-cyfrowy kod PIN do zabezpieczenia sieci.
4. Użytkownicy mogą konfigurować niestandardowe działania w programie Info Input Express w oparciu o indywidualne potrzeby. Na przykład użytkownicy mogą skonfigurować zapisywanie plików wyjściowych po skanowaniu na koncie One Drive.



Przykład użytkowania:

1. Skaner S2060w lub S2080w jest włączony.
2. Trzy komputery w sieci nawiązują połączenie ze skanerem S2000w. Nazwa zalogowanego użytkownika i zdjęcie profilowe wyświetlają się na liście użytkowników na ekranie skanera.
3. Użytkownicy z laptopami zjawiają się w biurze i włączają swoje laptopy. Nazwa każdego użytkownika laptopa i zdjęcie profilowe wyświetlają się na ekranie skanera w momencie połączenia użytkownika z siecią.

4. Użytkownik komputera chce przesłać dokument na konto One Drive.
  - Użytkownik podchodzi do skanera i wybiera swoją nazwę użytkownika z listy użytkowników na ekranie skanera.
  - Użytkownik wprowadza kod bezpieczeństwa sieci (PIN), gdy na ekranie skanera wyświetla się komunikat z prośbą o podanie kodu.
  - Na ekranie skanera wyświetla się lista działań użytkownika w programie Info Input Express.
  - Użytkownik umieszcza dokument w skanerze i wybiera działanie One Drive ze swojej listy.
  - Skaner skanuje dokument.
  - Gdy ostatni obraz zostanie odczytany na skanerze, program Info Input Express przetwarza dokument na komputerze użytkownika i przesyła go na konto One Drive tego użytkownika.
  - Użytkownik naciska przycisk Home (Główny) na skanerze, aby się wylogować, i skaner jest teraz dostępny dla kolejnego użytkownika. (Jeśli użytkownik zapomni się wylogować, czas dostępu wygaśnie).
5. Użytkownik wyłącza laptop, udając się na spotkanie poza biurem. Skaner S2000w rejestruje, że laptop nie jest już połączony, i usuwa nazwę użytkownika i zdjęcie profilowe z listy użytkowników skanera.
6. Użytkownik komputera musi skanować za pomocą aplikacji do skanowania korzystającej ze sterownika TWAIN lub ISIS.
  - Użytkownik uruchamia aplikację do skanowania i wybiera skaner S2000w.
  - Skaner S2000w wskazuje, że jest aktualnie używany przez tego użytkownika. Inni użytkownicy będą mogli korzystać ze skanera dopiero wtedy, gdy skanowanie tego użytkownika zostanie zakończone.
  - Użytkownik umieszcza papier w skanerze S2000w i uruchamia skanowanie.
  - Dokument jest skanowany za pomocą obsługiwanej przez użytkownika aplikacji do skanowania. Następnie inni użytkownicy mogą się łączyć ze skanerem.
7. Użytkownik musi skanować za pomocą aplikacji mobilnej ScanMate+ lub aplikacji korzystającej z interfejsu sieciowego Kodak Alaris Web API.
  - Użytkownik uruchamia aplikację do skanowania i wybiera skaner S2000w.
  - Skaner S2000w wskazuje, że jest aktualnie używany przez tego użytkownika. Inni użytkownicy będą mogli korzystać ze skanera dopiero wtedy, gdy skanowanie tego użytkownika zostanie zakończone.
  - Użytkownik umieszcza papier w skanerze S2000w i uruchamia skanowanie.
  - Dokument jest skanowany za pomocą obsługiwanej przez użytkownika aplikacji do skanowania. Następnie inni użytkownicy mogą się łączyć ze skanerem.

## Ograniczenie dostępu do skanera S2060w/S2080w do jednego komputera

Skanery S2000w można skonfigurować w taki sposób, aby ograniczyć dostęp z komputera z użyciem sterowników TWAIN, ISIS lub WIA za pośrednictwem sieci. Po włączeniu trybu jednego komputera (*Single PC Mode*) na ekranie skanera S2000w (w menu Ustawienia) lub w zagnieżdżonej witrynie tylko komputer-właściciel (*owning PC*) może nawiązywać połączenie za pomocą sterowników skanera. Komputer-właściciel to pierwszy komputer łączący się ze skanerem po włączeniu trybu jednego komputera lub ostatni komputer połączony za pomocą kabla USB.

W trybie jednego komputera aplikacje obsługujące przyciski (np. Info Input Express LE) nie pozwolą na wybór użytkownika na ekranie skanera.

Użytkownik ma dostęp do skanera w trybie jednego komputera za pomocą urządzenia mobilnego.

Jeśli chcesz ograniczyć dostęp do skanera przez innych użytkowników, a jednocześnie chcesz mieć dostęp za pomocą urządzenia mobilnego, skonfiguruj tryb jednego komputera.

**UWAGA:** Tryb jednego komputera *nie* blokuje dostępu do skanera z poziomu aplikacji obsługujących interfejs sieciowy Kodak Alaris Web API (np. aplikacji mobilnej ScanMate+). Dostęp do zagnieżdżonego serwera internetowego skanera nie jest ograniczony w trybie jednego komputera.

W trybie jednego komputera używaj skanera w następujący sposób:

1. Zaloguj się na komputerze, który jest właścicielem skanera.
2. Umieść arkusze w tacy wejściowej.
3. Na ekranie dotykowym przewiń do nazwy wymaganego działania (np. *Licencja*). Zaznacz nazwę działania, aby uruchomić skanowanie.
4. Odbierz arkusze z tacy wyjściowej.
5. Uzyskaj dostęp do obrazów na komputerze za pomocą programu Info Input Express LE, aplikacji do skanowania lub systemu plików.

## Inne aplikacje do skanowania

Oprócz programu Info Input Express LE firma Kodak Alaris oferuje również inne aplikacje do skanowania, np. Capture Pro, Info Input Solution oraz rozszerzone wersje Info Input Express. Te aplikacje są wyposażone w inne funkcje mogące usprawnić przechwytywanie, przetwarzanie i pobieranie danych. Aby uzyskać więcej informacji, skontaktuj się ze sprzedawcą lub odwiedź witrynę <http://www.kodakalaris.com/go/software>.

Być może posiadasz już inną aplikację do skanowania, która ma dostęp do skanera z użyciem sterownika TWAIN lub ISIS.

Dodatkowo dostępne jest narzędzie walidacji skanowania. Narzędzie walidacji skanowania oferuje dostęp do interfejsu użytkownika sterownika TWAIN i ISIS. Przeznaczone jest do celów diagnostyki, a nie do normalnego skanowania.

## Wyświetlacz i przyciski skanera: skanery S2050/S2070

Wyświetlacz ekranu skanera jest używany na różne sposoby w zależności od stanu skanera:

- Gotowość
- Skanowanie
- Wstrzymanie
- Ustawienia
- Oczekiwanie


Gdy skaner znajduje się w trybie uśpienia Energy Star, ekran skanera jest wyciemniony.

### Gotowość


Gdy skaner znajduje się w stanie gotowości do skanowania, ekran informuje, jakie zadania można wykonać (np. wyświetlając bieżące działanie dla programu Info Input Express LE) i jakie przyciski skanera są dostępne.


Gdy skaner jest w stanie gotowości, można:

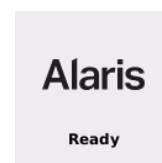
- Zobaczyć nazwę ustawienia skanowania — jeśli używasz programu Info Input Express LE, wyświetlają się nazwy działań.
- Przewijać w górę i w dół listy wstępnie zdefiniowanych ustawień skanowania za pomocą przycisków przewijania w górę i w dół.

Przycisk w górę  spowoduje przejście do kolejnego numeru ustawienia skanowania, np. od ustawienia 1 do ustawienia 2.



- Rozpocząć skanowanie za pomocą przycisku Play (Uruchom). 

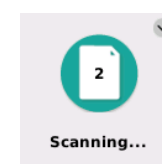
Jeśli chcesz przeglądać lub dostosowywać opcje skanera, w stanie gotowości przejdź do menu Ustawienia za pomocą przycisku .


UWAGA: Jeśli nie używasz aplikacji do skanowania, która obsługuje skanowanie z poziomu skanera, wyświetli się ten ekran na skanerze. Tutaj masz dostęp do ustawień za pomocą przycisku .



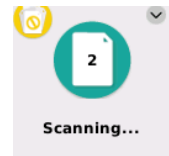
### Skanowanie

Gdy skaner skanuje, ekran wyświetla liczbę stron przeskanowanych od ostatniego przerwania  skanowania. Podczas skanowania można używać przycisku  do wstrzymania skanowania lub zakończenia zadania skanowania.



Aby zignorować ostrzeżenia o pobraniu wielu arkuszy, naciśnij i przytrzymaj przycisk Play (Uruchom)  w czasie, gdy dokument przechodzi przez skaner. Na przykład, jeśli skanujesz korespondencję, przytrzymaj przycisk Play (Uruchom), gdy przez skaner przechodzi koperta.

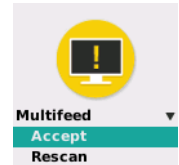
Jeśli masz skonfigurowane specjalne ustawienia dla arkuszy, podczas skanowania wyświetlacz będzie wskazywał szczególną obsługę, np. skanowanie z wyłączonym wykrywaniem pobrania wielu arkuszy.




## Oczekiwanie

Czasami skaner oczekuje na określone działanie użytkownika:

- Na przykład, jeśli wystąpi przypadek podania wielu arkuszy, oczekiwana jest reakcja użytkownika. Ekran skanera wyświetla dostępne opcje.
- Wymagane ponowne uruchomienie — wyłącz skaner, odczekaj 5 sekund i włącz skaner.
- Otwarta pokrywa skanera — zamknij pokrywę.




## Wstrzymanie

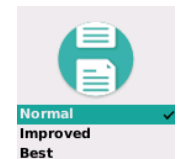
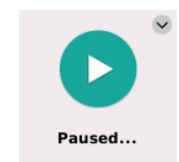
Użyj przycisku  w celu wstrzymania skanowania. Wstrzymanie umożliwia zmianę niektórych ustawień w trakcie skanowania.

## Obsługa dokumentów

Ustawienie **obsługi** dokumentów określa, w jaki sposób dokumenty przechodzą przez skaner. Determinuje, jak dokumenty są podawane do skanera, jak szybko są przenoszone w skanerze, a także jak są umieszczane na tacy wyjściowej. Opcja ulepszonej obsługi pozwala usprawnić układanie dokumentów na wyjściu. Może się to okazać przydatne w przypadku różnych rozmiarów arkuszy, lekkiego papieru, papieru naelektryzowanego lub arkuszy z fałdami.

Tryb postępowania z nietypowymi dokumentami można skonfigurować dla zadania za pomocą sterownika. Podczas skanowania można dostosować obsługę dokumentów na ekranie skanera:

- Najpierw wstrzymaj pracę skanera. Naciśnij przycisk , aby wstrzymać skanowanie. Na ekranie skanera wyświetla się informacja o wstrzymaniu pracy; skaner oczekuje na wznowienie lub przerwanie skanowania.
- Gdy skaner jest w stanie wstrzymania, naciśnij strzałkę w dół, aby przejść do menu obsługi dokumentów. Użyj przycisków strzałek, aby wybrać tryb **Normal** (Normalny), **Improved** (Ulepszony) lub **Best** (Najlepszy):

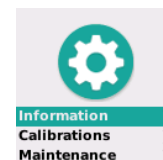


- **Normal** (Normalny): nie są wykonywane żadne dodatkowe czynności. Tryb **Normalny** działa najlepiej, gdy wszystkie dokumenty mają podobny rozmiar.

- **Improved** (Ulepszony): pomaga sterować sposobem układania mieszanych dokumentów na tacy wyjściowej. Tryb **Ulepszony** sprawdza się w przypadku większości niejednorodnych (mieszanych) dokumentów.
- **Best** (Najlepszy): gdy arkusze mają bardzo różne rozmiary, ta opcja zapewnia najlepszą kontrolę ich układania na tacy wyjściowej.
- Naciśnij przycisk Play/Select (Uruchom/Wybierz), aby wznowić skanowanie z użyciem wybranej metody obsługi.

## Ustawienia skanera

Gdy nie odbywa się skanowanie, można przejść do menu Ustawienia, naciskając przycisk **X**. W ramach ustawień dostępne są następujące opcje:





- *Informacje* — kilka podstawowych informacji o skanerze, np. wersja oprogramowania sprzętowego.
- *Kalibracje* — umożliwiała kalibrację systemu wykrywania pobrania wielu arkuszy.


UWAGA: Kalibracja pobierania wielu arkuszy jest rzadko konieczna i należy ją przeprowadzać tylko na polecenie pracownika działu pomocy technicznej Alaris lub wtedy, gdy skaner zostanie przeniesiony na miejsce o dużej wysokości.

- *Konserwacja* — umożliwiała rejestrację wykonania ważnych czynności konserwacyjnych, np. czyszczenia skanera.


## Wyświetlacz i przyciski skanera: skanery S2060w/S2080w Elementy ekranów skanera S2000w

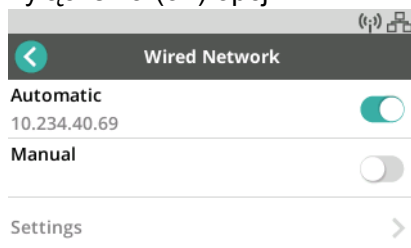
Pasek stanu  na ekranie przedstawia połączenia skanera: USB, sieć przewodowa, sieć bezprzewodowa lub bezpośrednie połączenie bezprzewodowe.

Przycisk Wstecz  powoduje przejście o jeden krok wstecz.

Przycisk Dalej  powoduje przejście do kolejnego ekranu.

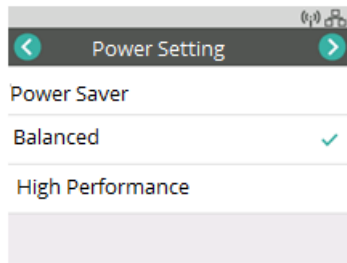
Ikona menu  powoduje przejście do ustawień sieci i zasilania.

Ta ikona  obok opcji menu oznacza możliwość włączenia (on) lub wyłączenia (off) opcji:



Kolorowa ikona oznacza stan włączenia (on), a ikona szara — stan wyłączenia (off).

Ikona zaznaczenia informuje, że opcja jest wybrana:



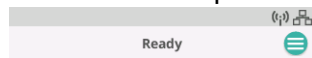
Gdy ekran nie mieści wszystkich dostępnych opcji, wyświetla się pasek przewijania:



## Gotowość

Gdy skaner jest w stanie gotowości do pracy, może się wyświetlać kilka ekranów:

- Wybierz siebie z listy dostępnych użytkowników.
- Wprowadź swój numer identyfikacyjny.
- Wybierz ustawienie skanowania lub działanie dla procesu skanowania.
- Ogólny ekran gotowości (pokazany poniżej), gdy aplikacja do skanowania nie pozwala uruchomić skanowania z poziomu skanera.

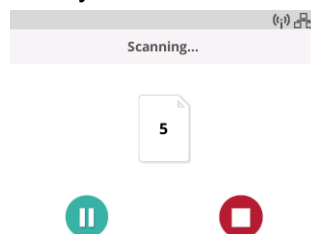


## Alaris

**UWAGA:** Jeśli inny użytkownik korzysta ze skanera, ekran wyświetli informację, że skaner jest obecnie w użyciu.

## Skonowanie

Gdy skanujesz, ekran wyświetla liczbę stron dla aktualnej sesji i informację o włączonych specjalnych ustawieniach. Pozwala również wstrzymać lub zakończyć zadanie.

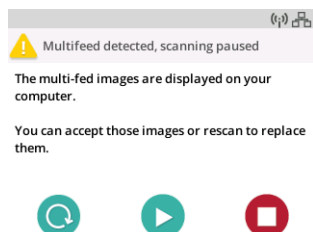




## Oczekiwanie

Czasami skaner oczekuje na określone działanie użytkownika:

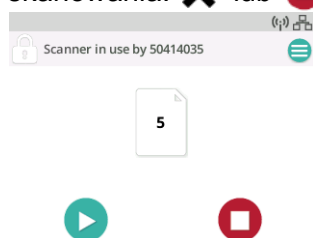
- Na przykład, jeśli wystąpi przypadek podania wielu arkuszy, oczekiwana jest reakcja użytkownika. Ekran skanera wyświetla dostępne opcje: skanuj ponownie, akceptuj obraz i kontynuuj skanowanie lub zakończ skanowanie.



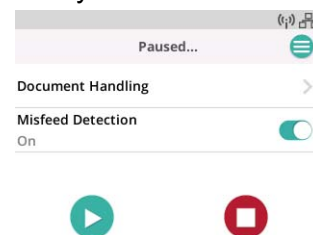
- Wymagane ponowne uruchomienie — wyłącz skaner, odczekaj 5 sekund i włącz skaner.
- Otwarta pokrywa skanera — zamknij pokrywę.

## Wstrzymanie

Wstrzymaj skaner przyciskiem **X** lub wybierz opcję Wstrzymaj **||** na ekranie skanera. Na ekranie skanera wyświetla się informacja o wstrzymaniu pracy; skaner oczekuje na wznowienie lub przerwanie skanowania: **X** lub **||**.



Jeśli wstrzymasz pracę skanera, opcje są dostępne w menu. Na przykład, jeśli wiesz, że do skanera wejdzie koperta, a nie chcesz, aby wykryto pobranie wielu arkuszy, możesz wstrzymać skanowanie, wybrać ikonę menu **☰**, a następnie wyłączyć wykrywanie wielu arkuszy podczas wstrzymania.



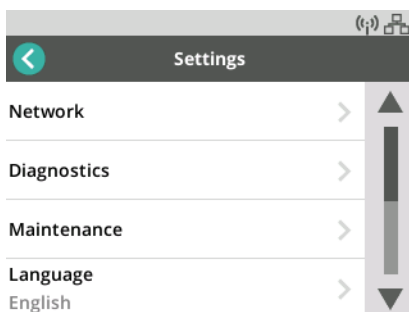
## Obsługa dokumentów

Opcje obsługi dokumentów i sposoby ich użycia są wyjaśnione w „Obsługa dokumentów” na stronie 22.



## Ustawienia skanera

Na ekranie Ustawienia można sprawdzić lub zmienić opcje sieci i zasilania skanera.



Ponadto w ramach ustawień można:

- Rejestrować czynności konserwacyjne, np. czyszczenie skanera lub wymianę części.
- Wybrać język wyświetlania.
- Wybrać, czy można uruchamiać skanowanie tylko z jednego komputera, czy z wielu komputerów.
- Uzyskać dostęp do diagnostyki.

## Problemy obsługi papieru i rozwiązania

### Pojemność tacy wejściowej

Od wagi i rozmiaru papieru zależy, ile arkuszy będzie płynnie pobieranych z tacy wejściowej. Taca wejściowa pomieści 80 arkuszy papieru (20 funtów / 80 g/m<sup>2</sup>). Nawet jeśli papier jest cieńszy, nie należy przekraczać liczby 80 arkuszy:

Gramatura papieru — g/m <sup>2</sup>	Gramatura papieru — funty	Dla formatu A4, listowego (Letter) lub krótszych arkuszy	Dla formatu oficjalnego (Legal)
27–80	7,2–21	80 arkuszy	50 arkuszy
> 80–104	> 21–28	60 arkuszy	50 arkuszy
> 104–157	> 28–42	40 arkuszy	30 arkuszy
> 157–256	> 42–69	25 arkuszy	20 arkuszy
> 256–413	> 69–110	15 arkuszy	10 arkuszy

### Przygotowanie dokumentów do skanowania

Skanowane arkusze i fizyczna konfiguracja skanera mają wpływ na płynność pobierania arkuszy do skanera i układanie ich na tacy wyjściowej po skanowaniu. Arkusze o standardowym rozmiarze są pobierane bez problemów.

Rozmiar, gramatura i typ dokumentów muszą być obsługiwane przez skaner zgodnie z danymi technicznymi. Aby sprawdzić dane techniczne określonego modelu skanera, otwórz witrynę:

[www.kodakalaris.com/go/s2000](http://www.kodakalaris.com/go/s2000)

[www.kodakalaris.com/go/s2000w](http://www.kodakalaris.com/go/s2000w)

Stosuj dobre praktyki, aby zapewnić prawidłowe pobieranie arkuszy:

1. Usuń wszystkie zszywki i spinacze. Mogą one uszkodzić skaner i arkusze.
2. Przed rozpoczęciem skanowania dokumentu znajdujący się na nim atrament lub płyn korekcyjny powinien całkowicie wyschnąć.
3. Jeśli arkusze ściśle do siebie przywierają, mogą być pobierane do skanera po kilka na raz. Przewertuj arkusze, aby je od siebie oddzielić przed włożeniem do tacy wejściowej. Można je przewertować w obie strony, jeśli zbyt mocno do siebie przywierają (np. z powodu naelektryzowania lub gładkości).
4. Następnie wyprostuj wsad arkuszy. Jeśli arkusze mają różne rozmiary, wyrównaj je wzdłuż krawędzi, od której będą pobierane do skanera. Jeśli arkusze mają taki sam rozmiar, wyrównaj je najpierw wzdłuż krawędzi bocznej, a następnie wzdłuż krawędzi wiodącej.
5. Umieść arkusze w środku tacy wejściowej między prowadnicami bocznymi. Umieść arkusze w tacy wejściowej stroną przednią w dół i stroną górną do przodu. Wydłuż tacę wejściową tak, aby zmieścił się w niej cały wsad arkuszy.

6. Przesuń prowadnice boczne tak, aby dotykały boków wsadu arkuszy. Jeśli papier ma standardowy rozmiar listowy (Letter) lub A4, przycisk na tacy wejściowej pozwala zablokować prowadnice boczne, jak pokazano na ilustracji.



7. Wydłuż tacę wyjściową, aby była dłuższa niż wsad wejściowy o około 1/2 cala / 1 cm. Podnieś ogranicznik tacy wyjściowej, jeśli arkusze są krótsze niż 14 cali / 35 cm.
8. W przypadku stron trudnych do podania lub rozdzielenia ułoż krawędzie wiodące wsadu, jak pokazano na ilustracji. Przytrzymaj wsad i zegnij go tak, aby krawędzie wiodące arkuszy na spodzie wystawały przed arkusze na górze. Zachowaj ten kształt wsadu, umieszczając go w tacy wejściowej.



9. Niektóre rodzaje papieru mogą wpływać na wydajność podawania i separacji:
- Papier termiczny
  - Papier powlekany
  - Papier z samoprzylepnymi krawędziami
  - Papier perforowany
  - Papier kopiujący
  - Papier złożony
  - Papier naelektryzowany
  - Papier fotograficzny (z połyskiem)
  - Papier o chropowatej teksturze
  - Arkusze złączone spinaczami

Kieruj się tymi wskazówkami i stosuj aktywne podawanie (zob. „Papier mieszany” na stronie 29), aby określić czynności przygotowawcze i odpowiedni rozmiar wsadu wejściowego.

## Ustawienia niezawodnego podawania

### Aktywne podawanie

Aktywne podawanie może pomóc przy wyrównaniu i przygotowaniu krawędzi wiodących w małych wsadach (do 30 arkuszy) przed podawaniem. Jeśli typowy zestaw dokumentów jest złożony z gładkich arkuszy różnych rozmiarów, funkcja aktywnego podawania może wspomóc sprawne podawanie. W konfiguracji TWAIN dla zadania:

- **Settings (Ustawienia)**
- **Device (Urządzenie)**
- Karta **Transport**: ustaw **Active Feed (Aktywne podawanie)** na tryb *Normal (Normalny)* dla zestawów dokumentów, które nie zawierają arkuszy z lekkiego lub delikatnego papieru. Tryb *Gentle (Delikatny)* jest stosowany, gdy wsad zawiera arkusze z lekkiego lub delikatnego papieru. Użyj opcji *None (Brak)* dla aktywnego podawania w przypadku delikatnego papieru lub papieru o gramaturze poniżej 7 funtów.

### Ulepszona separacja

Ulepszona separacja pomaga ograniczyć przypadki pobrania wielu arkuszy na początku skanowania. Ta funkcja jest domyślnie włączona, ponieważ jest zalecana dla wszystkich rodzajów podawania. Można tę funkcję wyłączyć, gdy arkusze łatwo się rozdzielają i nie sprawiają trudności przy podawaniu. Gdy ulepszona separacja jest wyłączona, skanowanie rozpoczyna się nieco szybciej.

W konfiguracji TWAIN dla zadania:

- **Settings (Ustawienia)**
- **Device (Urządzenie)**
- Karta **Transport**: *odznacz* opcję **Enhanced Separation (Ulepszona separacja)**, jeśli arkusze łatwo się rozdzielają. *Zaznacz* opcję **Enhanced Separation (Ulepszona separacja)**, jeśli zdarza się pobranie wielu arkuszy na początku skanowania.

### Papier mieszany

Zastosuj powyższe wskazówki w sekcjach „Przygotowanie dokumentów do skanowania” i „Ustawienia niezawodnego podawania”. Ułóż arkusze na środku tacy wejściowej. Krawędzie wiodące muszą być wyrównane lub tworzyć linię pochyłą.

Jeśli chcesz, by na wyjściu arkusze miały wyrównane krawędzie dolne (co może być przydatne, gdy arkusze są różnej długości), podnieś skaner i ustaw go na nóżkach:

1. Przechyl skaner do tyłu.
2. Wyciągnij nóżki uchylne, aż zablokują się w wydłużonej pozycji. Zob. „Widok od dołu” na stronie 7.
3. Przechyl skaner do przodu, aż oprze się na nóżkach. W ten sposób arkusze na wyjściu będą się opierać na skanerze.

## Ulepszone układanie wsadu wyjściowego

Użycie nóżek uchylnych może być szczególnie przydatne na potrzeby ulepszonego układania. Aby ustawić ulepszone układanie, w konfiguracji TWAIN dla zadania:

- **Settings (Ustawienia)**
- **Device (Urządzenie)**
- Karta **Transport**: ustaw opcję **Handling (Obsługa)** na *Improved Stacking (Ulepszone układanie)* dla większości mieszanych partii papieru albo *Best Stacking (Najlepsze układanie)*, jeśli partia zawiera arkusze o bardzo różnych rozmiarach.

## Papier lekki

Wyprostuj arkusze wejściowe, a następnie je przewertuj przed umieszczeniem w podajniku.

Nie wsuwaj papieru lekkiego zbyt daleko do tacy wejściowej. Skaner musi wykrywać arkusze, ale wsunięcie ich zbyt daleko może zgnieść delikatny papier.

W przypadku arkuszy o gramaturze poniżej 7 lb / 27 g/m<sup>2</sup> ustaw opcję **Active Feed (Aktywne podawanie)** na tryb *None (Brak)* (w konfiguracji TWAIN: **Settings (Ustawienia)** > **Device (Urządzenie)** > Karta **Transport**).

## Papier samokopiujący (NCR)

Papier samokopiujący (NCR — No Carbon Required) jest powleczone środkami chemicznymi mającymi wpływ na rolki skanera i mogącymi obniżyć wydajność pobierania. Po skanowaniu arkuszy z papieru samokopiującego należy wyczyścić skaner. Zob. „Metody czyszczenia” na stronie 38.

## Skanowanie małych elementów

Jeśli skanujesz małe elementy, np. prawo jazdy lub kartę kredytową (a szczególnie twarde i grubsze karty), muszą one być zwrócone tłoczoną stroną do góry i skanowane pojedynczo. Może być konieczna obsługa ręczna.

Jedną kartę można zeskanować jako pierwszą w zestawie większych arkuszy.

Twarde karty muszą być podawane w orientacji poziomej.



## Długie arkusze

1. Podeprzyj wsad wejściowy. W przypadku długich arkuszy wysuń tacę wejściową na maksymalną długość. W razie potrzeby przytrzymaj bardzo długie arkusze dłonią.
2. Wsuń tacę wyjściową na maksymalną długość. Nie podnoś ogranicznika.
3. Jeśli delikatnie wysuniesz tacę wyjściową za blokadę, końcowa część opadnie, dzięki czemu długie arkusze będą się lepiej układać.



## Papier delikatny lub o dużym rozmiarze

### Zachowaj ostrożność podczas obsługi

Jeśli chcesz zapewnić, że delikatne arkusze nie zgniotą się w skanerze, możesz włączyć funkcję inteligentnej ochrony dokumentu. To ustawienie spowoduje zatrzymanie skanera w momencie wykrycia zagrożenia arkusza.

W konfiguracji TWAIN dla zadania:

- **Settings (Ustawienia)**
- **Device (Urządzenie)**
- Karta **Transport**: ustaw opcję **Intelligent Document Protection (Inteligentna ochrona dokumentu)** na tryb *Minimum (Minimalny)*, *Normal (Normalny)* lub *Maximum (Maksymalny)*. Te opcje oznaczają stopień ochrony w skanerze, od minimalnego do maksymalnego.
- Indywidualnie ustal optymalne ustawienia dla danego rodzaju arkuszy, równoważąc ochronę arkuszy z przepustowością skanowania.

Użycie dźwigni zwiększającej wysokość szczeliny to inny sposób na obsługę z zachowaniem ostrożności. Potrzebny jest pewien nacisk, aby oddzielić pierwszy (dolny) arkusz od reszty wsadu. Jeśli chcesz podać jeden delikatny arkusz lub zdjęcie bez nacisku, podciągnij do góry dźwignię zwiększającą wysokość szczeliny, umieść arkusz w tacy wejściowej i zeskanuj go.

Przekręć dźwignię do normalnej pozycji, aby skanować wsad arkuszy.





## Zachowaj szczególną ostrożność podczas obsługi

W przypadku delikatnego papieru, którego nie można uszkodzić, umieść każdy arkusz w koszulce (zob. „Koszulki chroniące Alaris (5 szt.)” na stronie 49).

W konfiguracji TWAIN dla zadania:

- **Settings (Ustawienia)**
- **Image (Obraz)**
- **Advanced image setup (Zaawansowana konfiguracja obrazu)**
- Karta **General (Ogólne)** > **Sleeved Document is (Dokument w koszulce jest)** — wybierz odpowiednią opcję.
- Włóż arkusz do koszulki i zeskanuj.

UWAGA: Należy wyłączyć inteligentną ochronę dokumentu, jeśli skanowany arkusz jest w koszulce. Zob. „Zachowaj ostrożność podczas obsługi” powyżej.

Jeśli regularnie skanujesz delikatne dokumenty, możesz używać dodatkowego skanera płaskiego. Sprawdź dostępne skanery płaskie w „Materiały eksploatacyjne” na stronie 49.

## Arkusze o zbyt dużym rozmiarze

Jeśli chcesz skanować arkusze szersze niż wejście skanera, ale o szerokości mniej niż dwa razy większej niż szerokość wejścia, możesz go złożyć i zeskanować w koszulce (zob. „Koszulki chroniące Alaris (5 szt.)” na stronie 49).

W konfiguracji TWAIN dla zadania:

- **Settings (Ustawienia)**
- **Image (Obraz)**
- **Advanced image setup (Zaawansowana konfiguracja obrazu)**
- Karta **General (Ogólne)** > **Sleeved Document is (Dokument w koszulce jest)** — wybierz opcję *Folded (Złożony)*.
- Złóż arkusz na pół, aby zmieścił się w koszulce.
- Obie strony dokumentu w koszulce zostaną zeskanowane, a ich obrazy zostaną połączone w jeden.

## Pobranie wielu arkuszy

Wskutek pobrania wielu arkuszy więcej niż jedna strona przechodzi przez obszar obrazowania jednocześnie. Z tego powodu nie można przechwycić jednego lub wielu obrazów lub powstaje obraz zawartości więcej niż jednej strony.

## Wykrywanie pobrania wielu arkuszy podczas skanowania

Wyreguluj czułość pobierania wielu arkuszy w aplikacji do skanowania.

Jeśli wystąpi pobranie wielu arkuszy podczas skanowania (interaktywne pobranie wielu arkuszy jest skonfigurowane dla zadania):

1. Sprawdź obraz na komputerze. Jeśli obraz jest do przyjęcia, zaakceptuj go w aplikacji do skanowania lub naciśnij przycisk Play (Uruchom) na skanerze, aby wznowić skanowanie.
2. Jeśli obraz jest nie do przyjęcia:
  - Otwórz pokrywę skanera.
  - Umieść pobrane razem arkusze z powrotem na dole wsadu.
  - Ułóż wsad w sposób odpowiedni do podania.
  - Zamknij skaner.
  - Umieść wsad w tacy wejściowej.
  - Wybierz opcję **Rescan** (Skanuj ponownie) na skanerze lub w aplikacji do skanowania. Obraz zostanie usunięty i skanowanie będzie wznowione.

## Jeśli skaner się zatrzymuje, gdy nie wystąpiło pobranie wielu arkuszy

Wyreguluj czułość pobierania wielu arkuszy w aplikacji do skanowania. Indywidualnie znajdź najlepsze ustawienia dla danego rodzaju arkuszy.

## Wyłączanie wykrywania pobrania wielu arkuszy dla specjalnych arkuszy wejściowych

W ustawieniach skanowania można włączyć wykrywanie pobrania wielu arkuszy. Jeśli chcesz zachować normalne ustawienie, ale sporadycznie wyłączać je, aby zeskanować kopertę lub arkusz z przyklejoną kartką bez zatrzymywania:

- Na skanerze S2050/S2070 naciśnij i przytrzymaj przycisk Play (Uruchom), gdy dokument przechodzi przez skaner.
- Na skanerze S2060w/S2080w wstrzymaj skanowanie, a następnie otwórz **Settings (Ustawienia) > Advanced (Zaawansowane)** i wyłącz wykrywanie pobrania wielu arkuszy.

## Jeśli problem nadal występuje

Jeśli mimo zastosowania rozwiązań proponowanych w tej sekcji problem nadal występuje, sprawdź skaner.

- Sprawdź instrukcję czyszczenia skanera: „Metody czyszczenia” na stronie 38. Czystość i zużycie rolek mają wpływ na wydajność podawania arkuszy.
- Aby upewnić się, że rolki podajnika, rolki separacji i podkładka separacji wstępnej są prawidłowo zainstalowane, zob. „Procedury wymiany podzespołów” na stronie 44.
- Więcej sugestii można znaleźć tutaj: „Rozwiązywanie problemów” na stronie 51.

UWAGA: Niektóre z wybranych opcji, np. ostrożne podawanie dokumentów lub ulepszone układanie arkuszy na wyjściu, mogą spowolnić proces skanowania.

## Poprawa jakości obrazu

Skaner jest w stanie generować obrazy zoptymalizowane pod kątem danego celu. Poniżej znajduje się lista najczęściej używanych ulepszeń. Te i inne funkcje są opisane w systemie Pomocy dotyczącej sterownika (TWAIN lub ISIS). Te funkcje są konfigurowane za pomocą sterownika, aby aplikacja do skanowania (np. Info Input Express LE) mogła z nich korzystać w zaprogramowanych profilach i ustawieniach skanowania.

### Zalecane ustawienia

Skróty czarno-biały Perfect Page i kolorowy Perfect Page w sterowniku zawierają nasze zalecane ustawienia dla skanowania dokumentu.

### Inne ustawienia Perfect Page

Poniższe ustawienia mogą poprawić jakość obrazów lub dokumentów:

1. Automatyczne usunięcie pustej strony: Obrazy zawierające niewiele danych lub obrazy puste można automatycznie usuwać z plików wyjściowych, zapisując ręczną edycję i przechowywanie.
2. Wypełnianie otworów: Ciemne otwory po przekłuciu arkusza można zmienić na kolor tła obrazu.
3. Wygładzanie kolorów tła: Na obrazach kolorowych niejednolity kolor tła można zmienić na bardziej jednolity, aby obraz wyglądał lepiej.
4. Redukcja szumu (usuwanie plamek): Na obrazach czarno-białych mogą pojawić się czarne plamki spowodowane nierówną grubością papieru. Opcje redukcji szumu mogą poprawić jakość obrazu. Istnieje jednak ryzyko usunięcia danych z obrazu, więc jeśli zautomatyzowane rozpoznawanie danych jest priorytetem, redukcja szumu może nie być dobrym wyborem.
5. Krawędź obrazu: Aby usunąć tło wzdłuż krawędzi obrazu, włącz wypełnienie krawędzi (automatyczne lub automatyczne z przedarciami).
6. Rozdzielanie kolorów: Niepotrzebne dane z formularza, w jednym lub wielu kolorach, można usunąć z obrazu.
7. Połączenie obrazów: Obraz z przedniej strony można połączyć w jeden z obrazem z tylnej strony, np. przód i tył czeku można połączyć na jednym obrazie.
8. Format dwustrumieniowy: Można wygenerować obraz czarno-biały i kolorowy (lub w skali szarości) zeskanowanego arkusza: jego strony przedniej, tylnej lub obu.

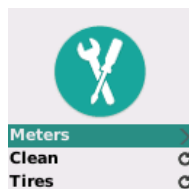
# 4 Konserwacja

## Mierniki skanera

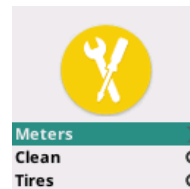
Skaner jest wyposażony w kilka mierników wskazujących, kiedy czyścić i wymieniać poszczególne części. Dzięki miernikom można zapewnić wysoką jakość obrazu i wydajność skanowania.

Aby wyświetlić mierniki, wybierz opcję Konserwacja na ekranie skanera. Ekran mierników wyświetli symbol narzędzi w kolorze niebieskozielonym (nie osiągnięto limitu dla czyszczenia lub wymiany) lub żółtym (czas na czyszczenie lub wymianę):

Czyszczenie ani wymiana nie są wymagane




Czas na czyszczenie lub wymianę części



Licznik (liczba skanów od ostatniego czyszczenia lub wymiany)



Po wybraniu opcji **Mierniki** na tym ekranie wyświetli się liczba skanów od ostatniego czyszczenia lub wymiany części oraz liczba skanów, przy której wymagane jest czyszczenie skanera lub wymiana części.

 Wybór opcji **Resetuj** dla *Czyszczenia*, *Kółek* lub *Padu separacji* wyzeruje licznik (liczba skanów od ostatniego czyszczenia/wymiany).

**UWAGA:** Wymiana **kółka** dotyczy zespołu rolki separacji. Wymiana kółka rolki podajnika nie powinna być konieczna. Zespół rolki podajnika może zostać wymieniony w razie potrzeby, ale powinien działać niezawodnie przez cały cykl eksploatacji skanera.

## Otwieranie pokrywy skanera

1. Pociągnij do siebie dźwignię zwalniającą pokrywę skanera, aby zwolnić i podnieść pokrywę skanera.



2. Po zakończeniu czyszczenia skanera lub wymiany części zamknij pokrywę skanera.

## Metody czyszczenia

Skaner należy regularnie czyścić. W przypadku wystąpienia poniższych problemów należy w pierwszej kolejności wyczyścić skaner:

- arkusze nie są pobierane płynnie
- pobieranych jest kilka arkuszy jednocześnie
- na obrazach występują smugi
- arkusze wychodzące ze skanera mają ślady rolek/kółek

Arkusze do czyszczenia obszaru transportowego, gąbki do czyszczenia rolek, ściereczki antystatyczne Staticide i ściereczki Brillianize można zakupić od firmy Kodak Alaris. Więcej informacji o materiałach do czyszczenia skanera można znaleźć tutaj: „Materiały eksploatacyjne” na stronie 49.

**WAŻNE:** *Należy używać wyłącznie środków czyszczących zalecanych przez firmę Kodak Alaris. Nie wolno używać środków czyszczących do użytku domowego. Nie wolno używać alkoholu ani produktów zawierających alkohol.*

*Przed rozpoczęciem czyszczenia należy poczekać, aż powierzchnie ostygną do temperatury otoczenia. Nie wolno nanosić środków czyszczących na rozgrzane powierzchnie.*

*Należy zadbać o odpowiednią wentylację i nie używać środków czyszczących w zamkniętych pomieszczeniach.*

*Po czyszczeniu należy poczekać na wyschnięcie rolek przed wznowieniem skanowania.*

## Kolejność procedur czyszczenia

1. Przed czyszczeniem należy odłączyć zasilanie.
2. Należy kilkakrotnie użyć arkusza do czyszczenia obszaru transportowego, aby usunąć pozostałości brudu z rolek. Ta metoda czyszczenia jest łatwiejsza i pomaga konserwować rolki. Zob. „Czyszczenie ścieżki transportowej za pomocą arkusza czyszczącego”.
3. Jeśli rolek nie można wyczyścić arkuszem do czyszczenia obszaru transportowego, należy użyć gąbek do czyszczenia rolek. Zob. „Czyszczenie rolki separacji” oraz „Czyszczenie rolek podajnika”.
4. Gdy rolki są już czyste, należy wyczyścić obszar obrazowania. Zob. „Czyszczenie obszaru obrazowania”.
5. Po wykonaniu procedur konserwacyjnych należy umyć ręce mydłem i wodą.
6. Na ekranie skanera *Konserwacja* należy wybrać opcję **Czyść > Resetuj**. Zob. „Mierniki skanera” na stronie 37.

## Czyszczenie ścieżki transportowej za pomocą arkusza czyszczącego

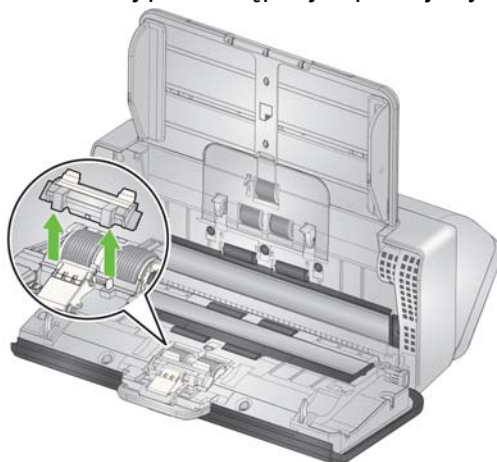
1. Wyjmij z opakowania arkusz czyszczący obszar transportowy.
2. Dopasuj ustawienie prowadnic bocznych do rozmiaru arkusza czyszczącego.
3. Umieść arkusz czyszczący obszar transportowy na tacy wejściowej (klejącą stroną do góry) w orientacji pionowej.
4. Za pomocą aplikacji do skanowania zeskanuj arkusz czyszczący.
5. Po zeskanowaniu arkusza czyszczącego obszar transportowy obróć go (klejącą stroną w dół, do tacy wejściowej) i zeskanuj go ponownie.
6. Otwórz pokrywę skanera i przetrzyj obszar obrazowania nieustrzępiącą się ściereczką.
7. Zamknij pokrywę skanera.
8. Zeskanuj kilka arkuszy. Sprawdź, czy tusz lub toner z rolek nie jest widoczny na zeskanowanych arkuszach lub obrazach.
9. W razie konieczności powtórz tę czynność.

**UWAGA:** Gdy arkusz czyszczący obszar transportowy zostanie mocno zabrudzony, należy go wyrzucić i użyć nowego. Jeśli arkusz nie jest brudny, włóż go z powrotem do opakowania i użyj ponownie przy następnym czyszczeniu.

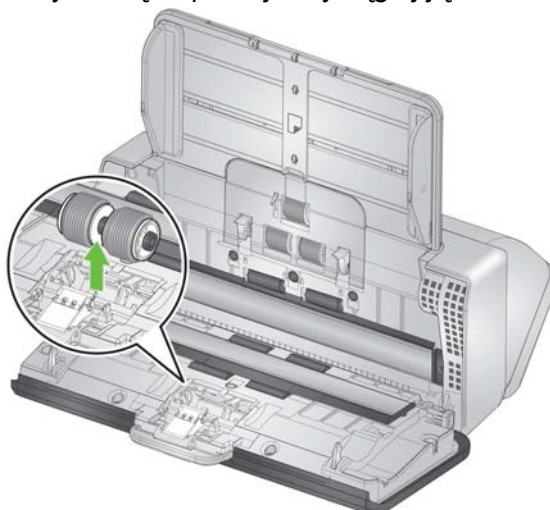
## Czyszczenie rolki separacji

W celu uzyskania najlepszych rezultatów przed czyszczeniem należy wyjąć rolkę separacji ze skanera.

1. Otwórz pokrywę skanera.
2. Zdemontuj pad wstępnej separacji wyciągając ją prosto do zewnątrz.



3. Chwyć rolkę separacji i wyciągnij ją.



4. Oczyszczyć kółka rolki separacji za pomocą gąbki do czyszczenia rolek.





## 5. Sprawdź rolkę separacji.

Jeśli kółka roli separacji wykazują ślady zużycia lub uszkodzenia, wymień zespół rolki separacji. Aby uzyskać więcej informacji, patrz „Procedury wymiany podzespołów” na stronie 44.

## 6. Włóż z powrotem rolkę separacji, dopasowując zakładki do szczelin i zatrzasnij ją w odpowiednim miejscu.



## 7. Włóż z powrotem pad separacji wstępnej, dopasowując zakładki do szczelin padu separacji wstępnej, i zatrzaśnij ją w odpowiednim miejscu.

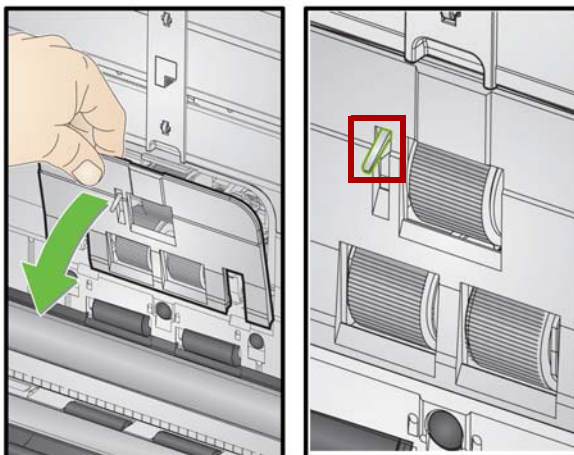


## 8. Zamknij pokrywę skanera.

## Czyszczenie rolek podajnika

1. Otwórz pokrywę skanera.
2. Chwyć uniesioną krawędź pokrywy modułu podajnika, podnieś ją i wyjmij ze skanera.

**UWAGA:** Podczas wyjmowania pokrywy rolki podajnika lub czyszczenia jej okolicy należy uważać, by nie uszkodzić czujnika obecności papieru.



3. Wyjmij rolkę pobierającą i oczyść ją za pomocą gąbki do czyszczenia rolek.

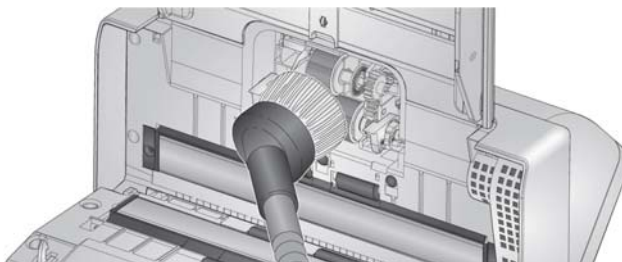


4. Wymień rolkę pobierającą.
5. Oczyść dolne kółka rolki podajnika bez wyjmowania ich. Obróć rolkę w miejscu jedną dłonią, a drugą dłonią oczyść ją za pomocą gąbki do czyszczenia rolek.

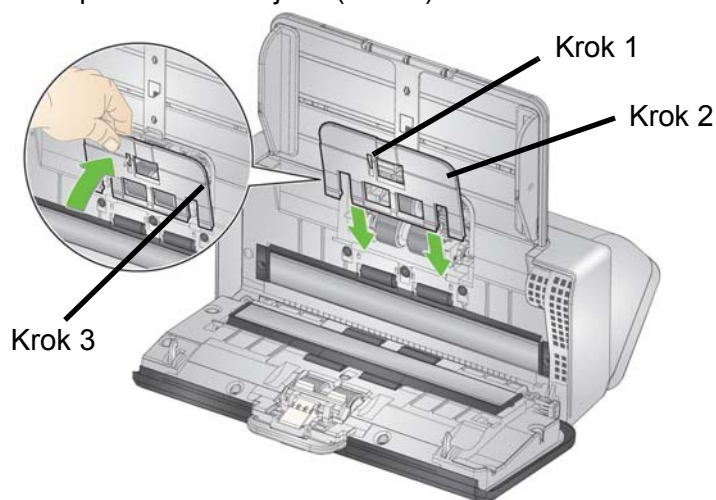


6. Sprawdź rolkę podajnika. Jeśli kółka rolki podajnika wykazują ślady zużycia lub uszkodzenia, wymień rolkę podajnika. Aby uzyskać więcej informacji, zob. „Procedury wymiany podzespołów” na stronie 44.

7. Obejrzyj otwór, w którym mieszczą się rolki podajnika. Jeśli jest tam dużo kurzu, wytrzyj go za pomocą zwiniętej gąbki do czyszczenia rolek. Można również użyć odkurzacza do oczyszczenia tego obszaru.



8. Załóż ponownie pokrywę rolki podajnika, nakładając ją na czujnik obecności papieru (krok 1), dopasowując dolną krawędź pokrywki do skanera (krok 2) i wpychając ją z powrotem, aż zatrzaśnie się w odpowiednim miejscu (krok 3).



## Czyszczenie rolek przenoszących

Użyj gąbki do czyszczenia rolek, aby oczyścić rolki transportowe. Sześć rolek jest dostępnych z wnętrza skanera (zob. poniżej). Do dwóch pozostałych łatwiej dostać się od spodniej strony skanera. Zob. „Widok od dołu” na stronie 7.



## Czyszczenie obszaru obrazowania

1. Przetrzyj górny i dolny obszar obrazowania ściereczką do pielęgnacji Brillianize (krok 1) lub ściereczką antystatyczną. Uważaj, aby podczas czyszczenia nie porysować obszaru obrazowania.

**WAŻNE:** Ściereczki antystatyczne są nasączone alkoholem izopropylowym, który może powodować podrażnienie oczu i wysuszenie skóry. Po wykonaniu procedur konserwacyjnych należy umyć ręce mydłem i wodą. Więcej informacji można znaleźć w Karcie bezpieczeństwa produktu (SDS).



2. Ponownie przetrzyj górny i dolny obszar obrazowania ściereczką do pielęgnacji Brillianize (krok 2) lub lekko zwilżoną (niemal suchą) ściereczką antystatyczną w celu usunięcia ewentualnych smug.
3. Po zakończeniu zamknij pokrywę skanera.

## Procedury wymiany podzespołów

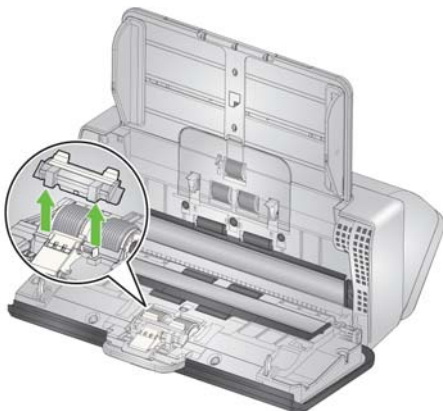
W skanerach firmy Alaris wykorzystywane są wymienne moduły rolki podajnika, dzięki którym skaner może pobierać dokumenty wielu typów, rozmiarów oraz o różnej grubości. Nominalna żywotność rolki podajnika to średnio 200 000 arkuszy. Środowisko robocze, typ dokumentu, stan skanowanych arkuszy, częstotliwość czyszczenia ścieżki papieru i kółek i niestosowanie się do zaleceń w zakresie czasu wymiany modułu rolki podajnika mogą wpłynąć na okres użytkowania materiałów eksploatacyjnych. Moduł rolek podajnika należy wymienić, jeśli skaner częściej niż dotychczas pobiera kilka arkuszy naraz, jeśli papier blokuje się w skanerze lub spada wydajność podajnika, a wyczyszczenie elementów nie skutkuje przywróceniem poprzedniej sprawności.

**UWAGI:**

- Przed wymianą części należy odłączyć zasilanie.
- Czas eksploatacji rolek może ulec skróceniu, jeśli podczas skanowania będą używane niektóre typy papieru (np. papier kopiujący lub gazetowy), nie będzie regularnie wykonywane czyszczenie skanera i/lub zostaną użyte środki czyszczące inne niż zalecane.

## Wymiana rolki separacji

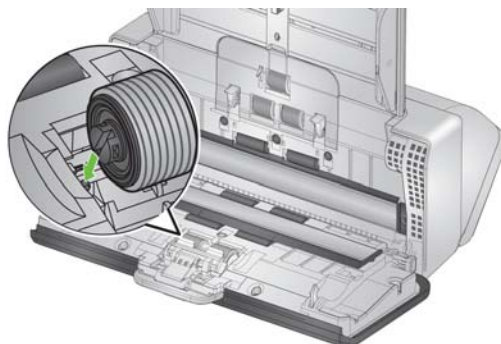
1. Otwórz pokrywę skanera.
2. Zdemontuj pad separacji wstępnej, wyciągając ją prosto na zewnątrz.



3. Chwyć rolkę separacji i wyciągnij ją. Wyrzuć ją.



4. Włóż rolkę separacji, dopasowując zakładki do szczelin i zatrzasując ją w odpowiednim miejscu.



5. Włóż z powrotem pad separacji wstępnej, dopasowując zakładki do szczelin padu wstępnej separacji, i zatrzaśnij ją w odpowiednim miejscu.



6. Zamknij pokrywę skanera.
7. Na ekranie skanera *Konserwacja* należy wybrać opcję **Kółka > Resetuj**. Zob. „Mierniki skanera” na stronie 37.

## Wymiana padu separacji wstępnej

1. Zdemontuj pad wstępnej separacji i wyciągnij ją.



2. Usuń zużytą płytkę separacji wstępnej.
3. Zainstaluj nowy pad wstępnej separacji, dopasowując zakładki do szczelin padu wstępnej separacji, i zatrzaśnij ją w odpowiednim miejscu.



4. Na ekranie skanera *Konserwacja* należy wybrać opcję **Pad separacji > Resetuj**. Zob. „Mierniki skanera” na stronie 37.

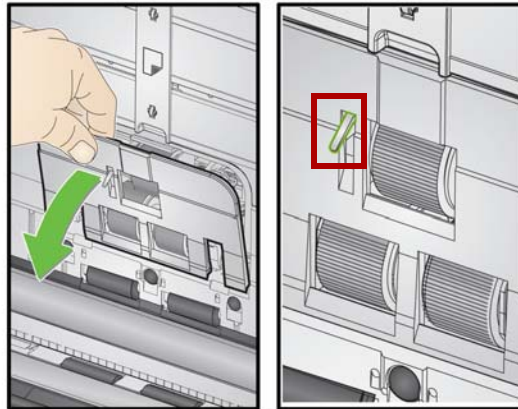
## Wymiana zespołu rolki podajnika

Animacja przedstawiająca ten proces jest dostępna w ramach naszej pomocy technicznej on-line dla poszczególnych modeli skanera, np.:

[www.kodakalaris.com/go/s2070support](http://www.kodakalaris.com/go/s2070support)

[www.kodakalaris.com/go/s2080wsupport](http://www.kodakalaris.com/go/s2080wsupport)

1. Otwórz pokrywę skanera.
2. Pociągnij za krawędź pokrywy modułu podajnika, podnieś ją i wyjmij ze skanera.



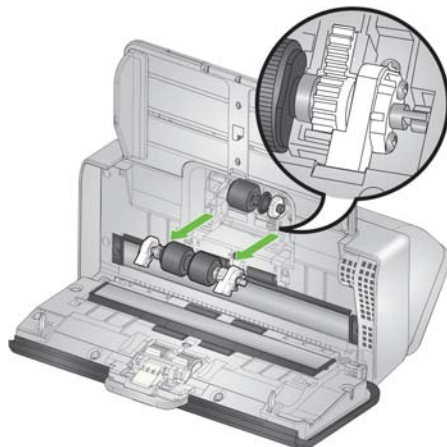
**UWAGA:** Podczas wyjmowania rolki podajnika lub czyszczenia jej okolicy należy uważać, by nie uszkodzić czujnika obecności papieru.

3. Wyjmij rolkę pobierającą.

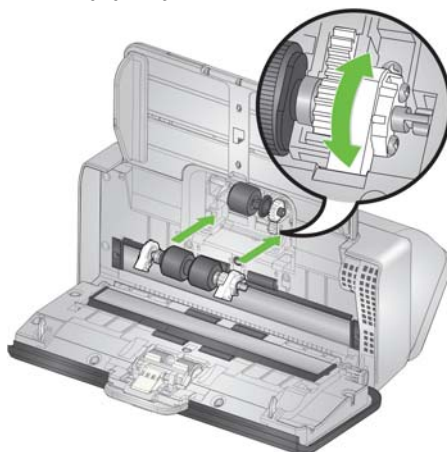


4. Zamontuj nową rolkę pobierającą, odpowiednio ją dopasowując.

5. Obróć rolkę podajnika tak, aby bolec był skierowany do otwartej szczeliny. Rolka obraca się tylko w jednym kierunku. Użyj białego uchwyty końcowego, aby obracać rolkę. Gdy bolec znajdzie się w odpowiednim położeniu, wyjmij rolkę.

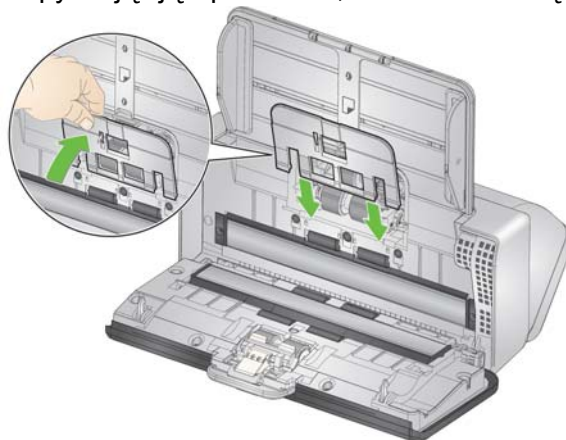


6. Usuń zużyty rolkę podajnika.
7. Zamontuj nową rolkę podajnika, dopasowując bolce do szczelin, i zatrzaśnij rolkę w odpowiednim miejscu. Upewnij się, że mechanizm i uchwyty są dopasowane, a rolka jest zatrzaśnięta na miejscu.





8. Załóż ponownie pokrywę rolki podajnika, nakładając ją na czujnik obecności papieru, dopasowując dolną krawędź pokrywy do skanera i wpychając ją z powrotem, aż zatrzaśnie się w odpowiednim miejscu.



## Materiały eksploatacyjne

### Części do wymiany przez klienta

Zespół rolki podajnika: 200 000 arkuszy

Pad separacji wstępnej: 200 000 arkuszy

Aby zamówić materiały eksploatacyjne, należy skontaktować się z dostawcą skanera.

Opis	Nr kat.
Zespół rolki podajnika do skanerów Alaris S2000	101 5866
Gąbki Kodak do czyszczenia rolek (24 szt.)	100 2716
Arkusze Kodak do czyszczenia obszaru transportowego (50 szt.)	169 0783
Ściereczki antystatyczne do skanerów Kodak (6 opakowań po 24 szt.)	896 5519
Ściereczki do pielęgnacji Brilliantize	826 6488
Moduł skanera płaskiego do paszportów Alaris	101 5783
Zintegrowany skaner płaski Alaris do formatu A4/Legal	101 5791
Skaner płaski Kodak do formatu A3	189 4351
Koszulki chroniące Alaris (5 szt.)	101 5718

#### UWAGI:

- Pozycje i numery katalogowe mogą ulec zmianie.
- Ściereczki antystatyczne Staticide nie są dostępne we wszystkich krajach.

## Aktualizacje

Sterowniki i wewnętrzne oprogramowanie sprzętowe (firmware) skanera można zaktualizować. Najnowsze sterowniki i oprogramowanie sprzętowe są dostępne do pobrania tutaj:

[www.kodakalaris.com/go/s2000support](http://www.kodakalaris.com/go/s2000support)

[www.kodakalaris.com/go/s2000wsupport](http://www.kodakalaris.com/go/s2000wsupport)

Na ekranie skanera w opcji **Ustawienia** > **Informacje** można sprawdzić wersję oprogramowania sprzętowego skanera. Przejdź do ekranu **Informacje** w interfejsie sterownika TWAIN lub ISIS, aby sprawdzić zainstalowaną wersję sterownika. Nowsze wersje zazwyczaj obejmują poprawki i mogą oferować dodatkowe udoskonalenia funkcji.

---

# 5 Rozwiązywanie problemów

## Wskaźniki błędu skanera

Migający przycisk zasilania wskazuje na błąd skanera lub stan alarmu, który zostanie wyświetlony na ekranie skanera. Żółty wskaźnik oznacza konieczność podjęcia określonych działań przez użytkownika, np. pokrywa skanera jest otwarta. Czerwony wskaźnik oznacza błąd krytyczny. Jeśli nie można naprawić problemu, postępując zgodnie z instrukcją wyświetloną na ekranie, może być konieczne wyłączenie, a następnie ponowne włączenie skanera (reset). Jeżeli problem nie zniknie, należy skontaktować się z działem pomocy technicznej.

**UWAGA:** Wolno migający przycisk zasilania i pusty ekran oznaczają, że skaner jest w trybie energooszczędnym. W przypadku błędu przycisk zasilania miga z większą częstotliwością.

## Rozwiązywanie problemów

Jeśli skaner nie działa zgodnie z oczekiwaniami, tutaj można znaleźć wskazówki pomocne w rozwiązywaniu problemów.

### Obsługa wyjątków przez skaner

Następujące stany błędów możliwych do naprawienia przez użytkownika wyświetlają się na ekranie skanera aż do momentu rozwiązania problemu:


- Zacięcie papieru — otwórz pokrywę skanera i wyjmij zacięte arkusze.
- Pobranie wielu arkuszy — otwórz pokrywę skanera i wyjmij pobrane arkusze. Wybierz jedną z opcji wyświetlonych na ekranie skanera.
- Otwarta pokrywa — zamknij pokrywę skanera.
- Ostrzeżenie o ochronie dokumentu — otwórz pokrywę skanera i wyjmij arkusz, który spowodował ostrzeżenie. Jeśli konieczna jest ochrona arkusza, użyj przezroczystej koszulki na dokument lub skanuj na podłączonym skanerze płaskim. W przeciwnym razie umieść arkusz w tacy wejściowej, dostosuj ustawienia skanera wedle potrzeb (zob. „Przygotowanie dokumentów do skanowania” na stronie 27) i wznów skanowanie.

## Samodzielne rozwiązywanie problemów

Przed zwróceniem się do pomocy technicznej firmy Alaris należy skorzystać z podanych w poniższej tabeli rozwiązań problemów. Przydatne informacje zawiera również strona internetowa ze wskazówkami dotyczącymi rozwiązywania problemów dla poszczególnych modeli skanera:

[www.kodakalaris.com/go/S2070support](http://www.kodakalaris.com/go/S2070support)

[www.kodakalaris.com/go/S2080wsupport](http://www.kodakalaris.com/go/S2080wsupport)

Problem	Możliwe rozwiązanie
Skaner nie skanuje / nie pobiera arkuszy	<p>Sprawdź, czy:</p> <ul style="list-style-type: none"> <li>• Zasilacz jest prawidłowo podłączony do gniazda znajdującego się na tylnej ścianie skanera i do gniazda sieci elektrycznej.</li> <li>• Gniazdko sieci elektrycznej nie jest uszkodzone (w razie potrzeby należy wezwać uprawnionego elektryka).</li> <li>• Komputer został ponownie uruchomiony po zainstalowaniu oprogramowania.</li> <li>• Arkusze dotykają rolek podajnika i czujnika obecności papieru.</li> <li>• Świeci się wskaźnik zasilania skanera i ekran informuje, że skaner jest gotowy do pracy.</li> </ul>
Nie są wyświetlane żadne obrazy	<p>Jeśli skanujesz arkusze jednostronne, sprawdź, czy arkusz jest prawidłowo ułożony: w przypadku skanowania strony przedniej — stroną przednią do dołu, a w przypadku skanowania strony tylnej — stroną przednią do góry. Aby uzyskać więcej informacji, patrz „Przygotowanie arkuszy do skanowania” na stronie 16.</p>
Arkusze się zacinają lub skaner pobiera po kilka arkuszy jednocześnie	<p>Aby wyjąć zacięte arkusze:</p> <p><b>WAŻNE:</b> <i>Nie należy wyciągać zaciętego arkusza ze skanera; najpierw należy otworzyć pokrywę skanera.</i></p>  <p>• Wyjmij z wnętrza skanera wszystkie zacięte arkusze. • Zamknij pokrywę skanera.</p> <p>Aby zapobiegać zacięciom papieru i pobieraniu wielu arkuszy, zob. „Przygotowanie dokumentów do skanowania” na stronie 27.</p>
Arkusz jest za szeroki i nie mieści się w tacy wejściowej	<ul style="list-style-type: none"> <li>• Przesuń prowadnicę boczną z ustawienia A4 do ustawienia LTR.</li> <li>• Więcej informacji o arkuszach w większych rozmiarach można znaleźć tutaj: „Arkusze o zbyt dużym rozmiarze” na stronie 33.</li> </ul>

Obrazy nie są przycinane prawidłowo	<ul style="list-style-type: none"> <li>• Jeśli są włączone opcje przycinania (<b>Automatically Detect and Straighten</b> (Wykryj automatycznie i wyprostuj) lub <b>Automatically Detect</b> (Wykryj automatycznie)), a obrazy nie są przycinane prawidłowo, należy wyczyścić obszar obrazowania. Zob. „Czyszczenie obszaru obrazowania” na stronie 44.</li> <li>• Wyprostuj arkusze w tacy wejściowej.</li> </ul>
Na zeskanowanych arkuszach widać ślady rolek	<p>Oczyść rolki. Zapoznaj się z procedurami opisanymi w sekcji „4 Konserwacja” na stronie 37.</p> <p>Skanowanie arkuszy z niewyschniętym tuszem spowoduje przeniesienie tuszu na kółka, a stamtąd na arkusz. Nie skanuj arkuszy, dopóki tusz nie wyschnie.</p>
Na obrazach jest widoczne prześwitujące czarne tło	<p>Podczas skanowania dokumentów na papierze półprzezroczystym może być widoczne prześwitujące czarne tło na obrazach elektronicznych. Aby zminimalizować ten efekt, należy wyregulować wartości opcji Kontrast i Jasność lub wybrać opcję <b>Draft (Fixed)</b> (Kopia robocza (jednolita)) w przypadku sterownika TWAIN lub <b>Fixed Processing</b> (Jednolite przetwarzanie) w przypadku sterownika ISIS w celu poprawy obrazu.</p>
Na kolorowym zdjęciu widoczne są czerwone, zielone lub niebieskie smugi	<p>Skaner jest brudny i należy go wyczyścić. Zob. „Metody czyszczenia” na stronie 38.</p>
Na obrazach są plamki	<p>Plamki mogą występować, gdy grubość papieru jest niejednolita. Patrz „Poprawa jakości obrazu” na stronie 36.</p>
Skaner działa wolno	<ul style="list-style-type: none"> <li>• Komputer może nie spełniać minimalnych wymagań dla skanera. Należy sprawdzić informacje dotyczące danego modelu skanera: <a href="http://www.kodakalaris.com/go/s2000">www.kodakalaris.com/go/s2000</a> <a href="http://www.kodakalaris.com/go/s2000w">www.kodakalaris.com/go/s2000w</a></li> <li>• Skaner jest kompatybilny ze standardem USB 3.1 Super Speed. Jest zaprojektowany do działania w standardzie USB 3.1 lub USB 2.0, ale dopuszczalny jest również port USB 1.1. Jeśli używane jest złącze USB 1.1, należy je zaktualizować.</li> <li>• W przypadku skanowania bezprzewodowego ruch w sieci może obniżyć wydajność skanera.</li> <li>• Niektóre ustawienia, np. aktywne podawanie i ulepszone układanie, mogą spowolnić pracę skanera. Znajdź taką konfigurację, która najlepiej zadziała w danym środowisku.</li> </ul>

## Kalibracja

Kalibracja pobierania wielu arkuszy musi zostać przeprowadzona tylko na polecenie pracownika działu pomocy technicznej firmy Alaris.

Ekran dotykowy w modelach S2060w/S2080w można skalibrować. W tym przypadku również należy przeprowadzić kalibrację tylko na polecenie i zgodnie z instrukcją pracownika działu pomocy technicznej firmy Alaris.

## Kontakt z działem pomocy technicznej

1. Aby uzyskać aktualny numer telefonu w danym kraju, należy odwiedzić stronę [www.kodakalaris.com/go/IMsupport](http://www.kodakalaris.com/go/IMsupport)
2. Przed rozpoczęciem rozmowy należy przygotować następujące informacje:
  - opis problemu,
  - model i numer seryjny skanera,
  - konfiguracja komputera,
  - aplikacja używana do skanowania.

---

# Dodatek A      Informacje prawne

## Informacje dotyczące ochrony środowiska

- Skanery Alaris serii S2000 i S2000w zostały zaprojektowane z uwzględnieniem obowiązujących na świecie wymagań związanych z ochroną środowiska.
- Warto zapoznać się ze wskazówkami dotyczącymi utylizacji materiałów eksploatacyjnych wymienianych podczas obsługi i konserwacji. Należy postępować zgodnie z miejscowymi przepisami lub skontaktować się z najbliższym przedstawicielstwem firmy Kodak Alaris w celu uzyskania dalszych informacji.
- Utylizacja tych materiałów może podlegać przepisom dotyczącym ochrony środowiska. W celu uzyskania informacji o utylizacji lub recyklingu należy skontaktować się z lokalnym urzędem, a w Stanach Zjednoczonych odwiedzić witrynę internetową: [www.kodakalaris.com/go/scannerrecycling](http://www.kodakalaris.com/go/scannerrecycling).
- Opakowanie produktu nadaje się do recyklingu.
- Elementy urządzenia nadają się do ponownego użycia i do recyklingu.
- Skanery Alaris serii S2000 i S2000w są zgodne z normą Energy Star. Nowe urządzenia mają fabrycznie ustawiony czas oczekiwania na 15 minut.

## Unia Europejska




Ten symbol oznacza, że użytkownik chcący trwale pozbyć się produktu musi odesłać go do odpowiedniej jednostki zajmującej się utylizacją i recyklingiem. Więcej informacji na temat programów związanych z gromadzeniem urządzeń i ich recyklingiem można uzyskać u miejscowych przedstawicieli firmy Kodak oraz pod adresem [www.kodakalaris.com/go/ehs](http://www.kodakalaris.com/go/ehs).

Odwiędź stronę internetową [www.kodakalaris.com/go/ehs](http://www.kodakalaris.com/go/ehs), aby uzyskać informacje dotyczące obecności substancji znajdujących się na liście kandydackiej, zgodnie z artykułem 59(1) rozporządzenia (WE) nr 1907/2006 (REACH).

## Tabela z pełnymi informacjami o produktach — Skanery Alaris S2050/S2060w/ S2070/S2080w

## 有毒有害物质或元素名称及含量标识表

Table of hazardous substances' name and concentration

部件名称 Component name	有毒有害物质或元素 hazardous substances' name					
	铅 (Pb)	汞 (Hg)	镉 (Cd)	六价铬 (Cr6+)	多溴联苯 (PBB)	多溴二苯醚 (PBDE)
适配器 (AC Adapter)	X	O	O	O	O	O
电路板 Circuit Board	X	O	O	O	O	O
<p>O: 该有毒有害物质在该部件所有均质材料中的含量均在 SJ/T 11363-2006 规定的限量要求以下。  X: 该有毒有害物质至少在该部件的某一均质材料中的含量超出 SJ/T 11363-2006 规定的限量要求？  O: indicates hazardous substance concentration lower than MCV  X: indicates hazardous substance concentration higher than MCV</p> <p>环保使用期限 (EPUP) </p> <p>在中国大陆，该值表示电子信息产品中含有的有毒有害物质或元素在正常使用的条件下不会发生外泄或突变，用户使用此产品不会对环境造成严重污染或对人身、财产造成严重损害的期限（以年计）。  该值根据操作说明中所规定的产品正常使用条件而定</p> <p><b>Environmental Protection Use Period (EPUP)</b></p> <p>In mainland China, this number indicates the time period (calculated by year) within which any hazardous substances present in the product are not expected to be released such that there is risk to human health, property, or the environment.</p> <p>This value is assigned based on normal use of the product as described in the operating instructions.</p>						



設備名稱：掃描器 ， 型號（型式） Alaris Scanner S2050, Equipment name Type designation (Type) Alaris Scanner S2060w, Alaris Scanner S2070, Alaris Scanner S2080w						
單元Unit	限用物質及其化學符號 Restricted substances and their chemical symbols					
	鉛 Lead (Pb)	汞 Mercury (Hg)	鎘 Cadmium (Cd)	六價鉻 Hexavalent chromium (Cr <sup>+6</sup> )	多溴聯苯 Polybrominated biphenyls (PBB)	多溴二苯醚 Polybrominated diphenyl ethers (PBDE)
AC適配器 AC Adapter	—	○	○	○	○	○
電路板 Circuit Board	—	○	○	○	○	○
備考1. “超出0.1 wt %” 及 “超出0.01 wt %” 係指限用物質之百分比含量超出百分比含量基準值。 Note 1 : “Exceeding 0.1 wt %” and “exceeding 0.01 wt %” indicate that the percentage content of the restricted substance exceeds the reference percentage value of presence condition. 備考2. “○” 係指該項限用物質之百分比含量未超出百分比含量基準值。 Note 2 : “○” indicates that the percentage content of the restricted substance does not exceed the percentage of reference value of presence. 備考3. “—” 係指該項限用物質為排除項目。 Note 3 : The “—” indicates that the restricted substance corresponds to the exemption.						

## Oświadczenie dotyczące zgodności elektromagnetycznej (EMC) skanerów S2000:

**Informacja dla użytkowników w Korei Południowej:** Niniejszy sprzęt został sprawdzony pod kątem zgodności elektromagnetycznej i dopuszczony do użytku domowego. Dlatego może być używany nawet w obszarze zamieszkanym.

이 기기는 가정용으로 전자파적합등록을 한 기기로서 주거지역에서는 물론 모든 지역에서 사용할 수 있습니다.



**Informacja dla użytkowników w Stanach Zjednoczonych:** FCC: Urządzenie zostało przetestowane i uznane za spełniające ograniczenia określone dla urządzeń cyfrowych klasy B stosownie do części 15. przepisów FCC. Ograniczenia te zapewniają odpowiednią ochronę przed szkodliwym wpływem urządzeń działających w lokalach mieszkalnych.

**Informacja dla użytkowników w Japonii:** Niniejsze urządzenie jest produktem klasy B według standardów organizacji Voluntary Control Council for Interference (VCCI) dla urządzeń komputerowych. Korzystanie z tego urządzenia w pobliżu domowego odbiornika radiowego lub telewizyjnego może powodować zakłócenia. Wyposażenie należy montować i użytkować zgodnie z instrukcją.

この装置は、情報処理装置等電波障害自主規制協議会（VCCI）の基準に基づいてクラスB情報技術装置です。この装置は、家庭環境で使用することを目的としていますが、この装置がラジオやテレビジョン受信機に近接して使用されると、受信障害を引き起こすことがあります。取扱説明書に従って正しい取り扱いをして下さい。

## Oświadczenia prawne dotyczące zgodności elektromagnetycznej i obsługi bezprzewodowej skanerów S2000w:

Urządzenie posiada preinstalowany bezprzewodowy moduł LAN 2,4 GHz (Model: WN4615L)

**Do użytku wewnątrz:** To urządzenie jest przeznaczone do użytku wewnątrz budynków.

### Dawki promieniowania o częstotliwości radiowej

**PRZESTROGA:** W trakcie używania tego produktu należy go zainstalować i obsługiwać w minimalnej odległości 20 cm (7,9 cala) od ciała dla 2,4 GHz. Nie należy używać tego nadajnika lub podłączać go w połączeniu z innymi antenami lub nadajnikami. Podczas normalnego używania maksymalna moc napromieniowania tego urządzenia znajduje się znacznie poniżej wartości granicznych dawki promieniowania o częstotliwości radiowej.

**Informacja dla użytkowników w Argentynie:** Acceso Inalambrico de Red  
CNC X-XXXXX



**Informacja dla użytkowników w Brazylii:** "Este equipamento opera em caráter secundário, isto é, não tem direito a proteção contra interferência prejudicial, mesmo de estações do mesmo tipo, e não pode causar interferência a sistemas operando em caráter primário." (ANATEL 282/2001)

Anatel: XXXX-XX-XXXX

### Informacja dla użytkowników w Kanadzie:

**Do użytku wewnątrz budynków:** To urządzenie jest zgodne z wytycznymi organizacji Industry Canada z wyłączeniem standardów RSS. Funkcjonowanie urządzenia uwzględnia dwa następujące warunki:

(1) Urządzenie nie może powodować zakłóceń.

(2) Inne urządzenia powodujące zakłócenia mogą mieć niekorzystny wpływ na to urządzenie lub nawet powodować jego niewłaściwe działanie.

Utiliser à l'intérieur. Le présent appareil est conforme aux CNR d'Industrie Canada applicables aux appareils radio exempts de licence. L'exploitation est autorisée aux deux conditions suivantes :

1) l'appareil ne doit pas produire de brouillage;

2) l'appareil doit accepter tout brouillage radioélectrique subi, même si le brouillage est susceptible d'en compromettre le fonctionnement..

Moc napromieniowania tego urządzenia znajduje się poniżej wartości granicznych dawki promieniowania o częstotliwości radiowej organizacji Industry Canada (IC). To urządzenie zostało sprawdzone i jest zgodne z wartościami granicznymi promieniowania o częstotliwości radiowej IC. Należy używać urządzenia w taki sposób, aby zminimalizować potencjalny kontakt z osobami podczas normalnego użytkowania.

Urządzenie zostało dopuszczone do eksploatacji w Kanadzie. Stan wykazów na liście sprzętu radiowego Industry Canada można znaleźć pod następującymi adresami:

<http://www.ic.gc.ca/app/sitt/reitel/srch/nwRdSrch.do?lang=eng>

La puissance rayonnée de sortie de cet appareil est inférieure aux limites d'exposition à la fréquence radio d'Industry Canada (IC). Cet appareil a été évalué et jugé conforme aux limites d'exposition à la fréquence radio (FR) d'IC. Cet appareil devrait être utilisé de manière à ce que le risque de contact humain au cours d'un fonctionnement normal soit réduit.

Cet appareil est homologué pour l'utilisation au Canada. Pour consulter l'entrée correspondant à l'appareil dans la liste d'équipement radio (REL - Radio Equipment List) d'Industry Canada, rendez-vous

[https://sms-sgs.ic.gc.ca/equipmentSearch/searchRadioEquipments?execution=e1s1&lang=fr\\_CA](https://sms-sgs.ic.gc.ca/equipmentSearch/searchRadioEquipments?execution=e1s1&lang=fr_CA)

IC: XXXXX-RTL8188ETV

**Informacja dla użytkowników w Chinach:** CCC; certyfikat SRRC (XX oczekujący)



**Informacja dla użytkowników w UE/ESWH:** Niniejszym firma Kodak Alaris Inc. oświadcza, że ten typ sprzętu (skaner dokumentów) jest zgodny z Dyrektywą 2014/53/UE. Pełny tekst deklaracji zgodności UE jest dostępny na stronie internetowej pod adresem: [www.kodakalaris.com/go/ehs](http://www.kodakalaris.com/go/ehs).



**Informacja dla użytkowników w Japonii:** Japan Telecom: Realtek Semiconductor Corp.; WN4615L R:XXX-X, T:XXX

■ Środki ostrożności przed użytkowaniem produktu

Podczas użytkowania produktu w miejscu, gdzie korzystanie z fal radiowych jest ograniczone (np. w ośrodkach medycznych itp.), należy postępować zgodnie z lokalnymi instrukcjami i wyłączyć połączenie bezprzewodowe. Ten produkt może oddziaływać na urządzenia elektroniczne i medyczne bądź wszczepione urządzenia medyczne (np. rozruszniki serca itp.). Należy zachować ostrożność, ponieważ jest to ogólna cecha urządzeń wykorzystujących fale radiowe. Szczegółowe informacje na ten temat można znaleźć na stronie Ministerstwa Spraw Wewnętrznych i Komunikacji.


<http://www.tele.soumu.go.jp/j/sys/ele/index.htm>


■ Środki ostrożności podczas użytkowania produktu w bezprzewodowym środowisku LAN

- Należy zainstalować ten produkt oraz punkty dostępowe sieci bezprzewodowej / routery w miejscu łatwo dostępnym. Przeszkody blokujące fale radiowe (ściany, płyty metalowe itp.) mogą uniemożliwić lub spowolnić komunikację.
- Należy korzystać z tego produktu w środowisku, które użytkownik, na własną odpowiedzialność, uznaje za bezpieczne. Użytkowanie w nieodpowiednio zabezpieczonym środowisku bezprzewodowym LAN może spowodować nieuprawnione ujawnienie ważnych danych, np. danych osobowych. Producent urządzenia nie ponosi żadnej odpowiedzialności za uszkodzenie lub ujawnienie danych w bezprzewodowym środowisku LAN podczas użytkowania produktu w niezabezpieczonym środowisku lub wskutek naruszenia bezpieczeństwa z użyciem specjalnych metod. Prosimy o zrozumienie w tej kwestii.
- Ten produkt wykorzystuje pasmo o częstotliwości 2,4 GHz. To pasmo jest wykorzystywane przez mikrofalówki, urządzenia przemysłowe/naukowe/medyczne, linie produkcyjne i amatorskie stacje radiowe.
  - Przed rozpoczęciem użytkowania produktu należy sprawdzić, czy w pobliżu nie znajdują się urządzenia wykorzystujące to pasmo.
  - W mało prawdopodobnym przypadku wystąpienia zakłóceń częstotliwości radiowych podczas użytkowania tego produktu należy podjąć środki w celu uniknięcia zakłóceń (zmienić kanał lub miejsce instalacji itp.), przerwać korzystanie z urządzenia lub wyłączyć połączenie bezprzewodowe, aby przerwać emisję fal radiowych.
  - Jeśli zakłócenie radiowe powoduje trudności, należy skontaktować się z dystrybutorem/sklepem, gdzie produkt został zakupiony, lub działem serwisu i wsparcia firmy Alaris.

Ten produkt zawiera urządzenie bezprzewodowe z certyfikatem poświadczającym zgodność z normami technicznymi na podstawie Ustawy radiowej, co potwierdza etykieta certyfikacyjna na urządzeniu.



Symbole  na etykiecie urządzenia bezprzewodowego mają następujące znaczenia.

Symbol	Znaczenie
2.4	To urządzenie wykorzystuje pasmo o częstotliwości 2,4 GHz (2400 MHz).
DS / OF	To urządzenie wykorzystuje metody modulacji DS-SS i OFDM.
4	Zakładana odległość zakłócenia wynosi 40 m lub mniej.
	Można korzystać w trybie pełnozakresowym oraz unikać pasm wykorzystywanych przez mobilne urządzenia identyfikujące.

- Użytkowanie w poniższych sytuacjach może uniemożliwić lub spowolnić komunikację.
  - Gdy ten produkt i punkt dostępowy sieci bezprzewodowej / ruter dzieli dużą odległość.
  - Gdy ten produkt jest używany w pobliżu urządzeń powodujących zakłócenia radiowe (mikrofalówki itp.).
  - Gdy liczne punkty dostępowe sieci bezprzewodowej LAN znajdują się blisko siebie i korzystają z tego samego kanału.

#### ■ Ustawa radiowa

Ten produkt jest wyposażony w urządzenie bezprzewodowe z certyfikatem poświadczającym zgodność z normami technicznymi na podstawie Ustawy radiowej. Przepisy prawa zabraniają demontażu produktu lub zmiany jego zespołu obwodów elektrycznych. Takie działania mogą skutkować karami dla użytkownika. Ponadto producent urządzenia nie ponosi odpowiedzialności za obrażenia powstałe podczas demontażu lub modyfikacji produktu. Prosimy o zrozumienie w tej kwestii.

**Informacja dla użytkowników w Malezji:** CERTYFIKAT SIRIM QAS WAŻNY DO (XX : XXXX); NR CERT. (XXXXXX)

**Informacja dla użytkowników w Meksyku:** “Este equipo opera a título secundario, consecuentemente, debe aceptar interferencias perjudiciales incluyendo equipos de la misma clase y puede no causar interferencias a sistemas operando a título primario.”

COFETEL: XX

**Informacja dla użytkowników w Singapurze:** Urządzenie zgodne z normami IDA: (XX *Oczekuje na numer rejestracyjny*)

**Informacja dla użytkowników w Południowej Afryce:** ZATWIERDZONE PRZEZ ICASA: TA-XXXX/XXX

**Informacja dla użytkowników w Korei Południowej:**

해당 무선설비는 전파혼신 가능성이 있으므로 인명안전과 관련된 서비스는 할 수 없음  
KCC-XXX-XXX-RTL8188ETV

**Informacja dla użytkowników w Tajwanie:**

台灣: 國家通訊傳播委員會

低功率電波輻射性電機管理辦法

第十二條經型式認證合格之低功率射頻電機，非經許可，公司、商號或使用者均不得擅自變更頻率、加大功率或變更原設計之特性及功能。

第十四條低功率射頻電機之使用不得影響飛航安全及干擾合法通信；經發

現有干擾現象時，應立即停用，並改善至無干擾時方得繼續使用。前項合法通信，指依電信法規定作業之無線電通信。低功率射頻電機須忍受合法通信或工業、科學及醫療用電波輻射性電機設備之干擾。

XXXXXXXXXXXX

**Informacja dla użytkowników w Tajlandii:** To urządzenie do komunikacji bezprzewodowej posiada pole o natężeniu elektromagnetycznym zgodnym z normami bezpieczeństwa użytku bezprzewodowych urządzeń komunikacyjnych dla zdrowia ludzi przez Krajową Komisję ds. Telekomunikacji.



**Informacja dla użytkowników w Stanach Zjednoczonych:** FCC: Urządzenie zostało przetestowane i uznane za spełniające ograniczenia określone dla urządzeń cyfrowych klasy B stosownie do części 15. przepisów FCC. Ograniczenia te zapewniają odpowiednią ochronę przed szkodliwym wpływem urządzeń działających w lokalach mieszkalnych.

Niniejsze urządzenie wytwarza, wykorzystuje i może emitować energię o częstotliwościach fal radiowych, a zainstalowane lub używane niezgodnie z instrukcją może zakłócać komunikację radiową. Zakłócenia mogą także występować w pewnych szczególnych warunkach.

Jeżeli urządzenie zakłóca odbiór programów radiowych lub telewizyjnych (można to stwierdzić, wyłączając i włączając urządzenie), należy spróbować ograniczyć zakłócenia w następujący sposób:

- 1) przestawić lub inaczej skierować antenę odbiorczą;
- 2) zwiększyć odległość między anteną a urządzeniem;
- 3) urządzenie i antenę podłączyć do gniazd znajdujących się w różnych obwodach;
- 4) zgłosić się po pomoc do sprzedawcy lub doświadczonego radioelektronika.

Jakiegolwiek zmiany lub modyfikacje nieautoryzowane przez stronę odpowiedzialną za zgodność mogą pozbawić użytkownika prawa do obsługi tego sprzętu. W celu zapewnienia zgodności z przepisami FCC należy używać ekranowanych kabli oraz innych części i akcesoriów dostarczonych wraz z zestawem lub określonych gdzie indziej. FCC ID: PPQ-WN4615L

**Informacja dla użytkowników — Oświadczenie o wydajności sieciowej:** Należy zrozumieć, że wydajność sieci bezprzewodowych, a tym samym systemu, zależy od wielu czynników, które mogą negatywnie wpłynąć na działanie urządzenia. Są to: zakłócenia z innych urządzeń emitujących fale radiowe, przeszkody fizyczne, odległości pomiędzy urządzeniami oraz względny kierunek. Konkurujący ruch sieciowy dodatkowo zmniejszy wydajność przewodowego, jak i bezprzewodowego interfejsu.



## NTC

### Informacja dla użytkowników w Filipinach:

Dla skanerów S2060w: Nr typu zaświadczenia przyjęcia ESD-XXXXXXXX

Dla skanerów S2080w: Nr typu zaświadczenia przyjęcia ESD-XXXXXXXX



---

# Dodatek B Gwarancja — tylko Polska i kraje Unii Europejskiej

Gratulujemy zakupu skanera firmy Alaris. Skanery firmy Alaris są projektowane pod kątem zapewnienia najwyższej wydajności i niezawodności. Wszystkie skanery firmy Alaris są objęte ograniczoną gwarancją na przedstawionych niżej warunkach.

## Ograniczona gwarancja na skanery firmy Alaris

Firma Kodak Alaris Inc. udziela na następujących warunkach ograniczonej gwarancji na skanery firmy Alaris (z wyłączeniem części zamiennych i materiałów eksploatacyjnych) sprzedawane przez firmę Kodak Alaris lub jej autoryzowane kanały dystrybucji:

Firma Kodak Alaris Inc. gwarantuje, że skaner firmy Alaris będzie w okresie gwarancji obowiązującym dla danego produktu i liczonym od daty sprzedaży wolny od wad materiału i wykonania, a także będzie działał zgodnie z danymi technicznymi dotyczącymi wydajności określonego skanera firmy Alaris.

W przypadku wszystkich skanerów firmy Alaris obowiązują opisane niżej wykluczenia gwarancji. Skaner firmy Alaris, który okaże się wadliwy lub nie będzie działał zgodnie z danymi technicznymi produktu, zostanie naprawiony lub wymieniony na nowy bądź odnowiony egzemplarz — wedle uznania firmy Kodak Alaris.

Okres ograniczonej gwarancji obowiązujący dla zakupionego skanera Alaris można sprawdzić, odwiedzając stronę [www.kodakalaris.com/go/imsupport](http://www.kodakalaris.com/go/imsupport) lub na karcie podsumowania ograniczonej gwarancji dołączonej do skanera Alaris.

Realizacja gwarancji wymaga przedstawienia dowodu zakupu.

## Wykluczenia gwarancji

Ograniczona gwarancja firmy Kodak Alaris nie obejmuje skanerów firmy Alaris, które uległy fizycznym uszkodzeniom po zakupie, na przykład w wyniku wypadku, działania siły wyższej lub podczas transportu. Dotyczy to także (a) nieprawidłowego zapakowania lub wysłania skanera do firmy Kodak Alaris w ramach usług gwarancyjnych niezgodnie z bieżącymi wytycznymi firmy Kodak Alaris dotyczącymi pakowania i wysyłki, w tym niewłożenia ogranicznika przed wysyłką lub niewyjęcia ogranicznika przed użyciem; (b) prowadzonych przez użytkownika instalacji, integracji systemów, programowania, ponownych instalacji systemów operacyjnych lub oprogramowania, działań z zakresu inżynierii systemów, przenoszenia, rekonstrukcji danych lub wyjmowania produktu bądź dowolnego elementu (w tym zniszczenia złącza, pokrywy, płyty, styków, tac lub uszczelki); (c) konserwacji, modyfikacji i napraw niewykonywanych przez firmę Kodak Alaris lub dostawcę usług autoryzowanego przez firmę Kodak oraz manipulowania urządzeniem bądź korzystania ze składników, części, akcesoriów lub modułów innych firm; (d) nieprawidłowego użycia, nierozważnej obsługi lub konserwacji, nieprawidłowej obsługi, błędów operatora, braku właściwego nadzoru lub konserwacji, w tym korzystania ze środków czyszczących lub innych akcesoriów niezatwierdzonych przez firmę Kodak Alaris lub postępowania niezgodnego z zalecanymi procedurami bądź danymi technicznymi; (e) działania warunków środowiskowych (takich jak nadmierne ciepło lub inne nieodpowiednie cechy fizycznego środowiska pracy), korozji, barwienia, prac w zakresie instalacji elektrycznej poza produktem oraz niezapewnienia ochrony przed wyładowaniami elektrostatycznymi; (f) nieinstalowania aktualizacji lub wersji oprogramowania sprzętowego dostępnego dla produktu; (g) innych działań nieobjętych gwarancją publikowanych okresowo w Internecie na stronie [www.kodakalaris.com/go/imsupport](http://www.kodakalaris.com/go/imsupport).

Firma Kodak Alaris nie udziela ograniczonej gwarancji na produkty kupione w krajach innych niż Polska i kraje Unii Europejskiej. W przypadku dokonania zakupu za pośrednictwem kanałów dystrybucji dostępnych w innych krajach, nabywcy mogą się domagać udzielenia gwarancji w miejscu zakupu, jeśli jest dostępna.

Firma Kodak Alaris nie udziela ograniczonej gwarancji na produkty zakupione jako część produktu innego producenta, systemu komputerowego lub innego urządzenia elektronicznego.

Wszelkiej gwarancji na te produkty udziela producent OEM (Original Equipment Manufacturer — producent oryginalnego sprzętu) w związku ze swoim produktem lub systemem.

Produkt zastępczy jest objęty ograniczoną gwarancją przez pozostały okres gwarancji udzielonej dla produktu wadliwego, ale nie krócej niż przez 30 dni.

## Ostrzeżenie i zrzeczenie się odpowiedzialności dotyczące instalacji

FIRMA KODAK ALARIS NIE PONOSI ODPOWIEDZIALNOŚCI ZA SZKODY PRZYPADKOWE ANI WYNIKOWE POWSTAŁE W ZWIĄZKU ZE SPRZEDAŻĄ, INSTALACJĄ, UŻYCIEM, KONSERWACJĄ BĄDŹ NIEPRAWIDŁOWYM DZIAŁANIEM TEGO PRODUKTU — NIEZALEŻNIE OD PRZYCZYNY. DO TAKICH SZKÓD NALEŻĄ MIĘDZY INNYMI UTRATA PRZYCHODÓW LUB ZYSKÓW, UTRATA DANYCH, KOSZTY PRZESTOJÓW, UTRATA MOŻLIWOŚCI KORZYSTANIA Z PRODUKTU, KOSZT ZASTĘPCZEGO PRODUKTU, URZĄDZEŃ ORAZ USŁUG, A TAKŻE ROSZCZENIA KLIENTÓW DOTYCZĄCE SZKÓD TEGO RODZAJU.

W przypadku dowolnego konfliktu między innymi częściami niniejszego dodatku oraz ograniczoną gwarancją będą obowiązywać warunki ograniczonej gwarancji.

### **Sposób uzyskania usług w ramach ograniczonej gwarancji**

Skanery firmy Alaris są dostarczane wraz z informacjami dotyczącymi sposobu rozpakowania, konfiguracji, instalacji oraz obsługi. Podręcznik użytkownika zawiera odpowiedzi na większość technicznych pytań, jakie może zadać użytkownik końcowy w związku z właściwą instalacją, obsługą i konserwacją produktu. Jeśli jednak będzie wymagana dodatkowa pomoc techniczna, można odwiedzić stronę internetową: [www.kodakalaris.com/go/imsupport](http://www.kodakalaris.com/go/imsupport) lub skontaktować się z działem: Centrum obsługi klienta firmy Kodak Alaris: **(800) 822-1414**

Centrum obsługi klienta jest czynne od poniedziałku do piątku (z wyjątkiem dni wolnych od pracy w firmie Kodak Alaris), od 8.00 do 17.00 czasu wschodniego (EST).

Przed nawiązaniem połączenia nabywca powinien przygotować numer modelu skanera firmy Alaris, numer katalogowy części, numer seryjny oraz dowód zakupu. Nabywca powinien też być przygotowany do opisanie problemu.

Pracownicy Centrum obsługi klienta pomogą użytkownikowi końcowemu rozwiązać problem za pośrednictwem telefonu. Użytkownik końcowy może zostać poproszony o uruchomienie prostych testów diagnostycznych i zgłoszenie treści komunikatów o stanie i kodach błędów. Pomoże to pracownikom Centrum obsługi klienta w ustaleniu, czy przyczyną problemu jest skaner firmy Alaris, czy inny składnik, oraz czy problem można rozwiązać za pośrednictwem telefonu. Jeśli pracownicy Centrum obsługi klienta stwierdzą problem sprzętowy objęty warunkami ograniczonej gwarancji lub nabytej umowy serwisowej, w razie potrzeby zostanie określony numer RMA (Return Material Authorization — autoryzacja zwrotu materiału), zostanie zainicjowane zgłoszenie serwisowe oraz nastąpi rozpoczęcie procedur naprawy lub wymiany.

### **Wytyczne dotyczące pakowania i wysyłki**

Nabywca jest zobowiązany wysłać wszystkie elementy zwracane w ramach gwarancji w sposób gwarantujący pełną ochronę produktu przed uszkodzeniem podczas transportu. W przeciwnym razie nastąpi unieważnienie gwarancji udzielonej na skaner firmy Alaris. Firma Kodak Alaris radzi zatrzymać oryginalne pudełko i materiały użyte do zapakowania produktu na potrzeby przechowywania lub wysyłki. Firma Kodak Alaris nie ponosi odpowiedzialności za problemy związane z uszkodzeniami powstałymi podczas transportu. Nabywca jest zobowiązany zwrócić tylko skaner firmy Alaris. Przed wysyłką nabywca jest zobowiązany usunąć i zachować wszystkie dodatki (takie jak adaptory, kable, oprogramowanie i podręczniki itd.). Firma Kodak Alaris nie będzie ponosić odpowiedzialności za te elementy i nie zostaną one zwrócone wraz z naprawionym lub zastępczym skanerem firmy Alaris. Wszystkie produkty powinny być zwracane firmie Kodak Alaris w oryginalnym pojemniku użytym do wysyłki lub zatwierdzonym pudełku przeznaczonym do wysyłki zwracanych elementów. Przed wysłaniem skanera firmy Alaris nabywca jest zobowiązany zainstalować ogranicznik. Jeśli oryginalne opakowanie nie jest dostępne, należy się skontaktować z Centrum obsługi klienta firmy Kodak Alaris pod numerem telefonu (800) 822-1414 w celu uzyskania informacji na temat numerów katalogowych części i zamówienia opakowania zastępczego.

### **Procedura zwrotu**

Nabywcy, którzy mogą i chcą skorzystać z usług w ramach niniejszej ograniczonej gwarancji na skanery firmy Alaris, są zobowiązani uzyskać numer RMA, dzwoniąc pod numer +44 (0) 870 240 5263 (obsługa w języku angielskim) [scanners-eu@kodakalaris.com](mailto:scanners-eu@kodakalaris.com), koszt wysyłki pokrywa Kodak Alaris. O szczegóły dopytaj swojego dostawcę.

Wszelkie wadliwe produkty lub części wymienione przez firmę Kodak Alaris stają się jej własnością.

### **Obowiązki klienta**

**ZAŻĄDANIE USŁUGI OZNACZA AKCEPTACJĘ WARUNKÓW OGRANICZONEJ GWARANCJI, TAKŻE ZAPISÓW O ZRZECZENIU SIĘ I OGRANICZENIU ODPOWIEDZIALNOŚCI. PRZED SKORZYSTANIEM Z USŁUG UŻYTKOWNIK KOŃCOWY JEST ZOBOWIĄZANY UTWORZYĆ KOPIĘ ZAPASOWĄ WSZELKICH DANYCH LUB PLIKÓW, KTÓRE MOGĄ ZOSTAĆ USZKODZONE LUB UTRACONE. FIRMA KODAK ALARIS NIE PONOSI ŻADNEJ ODPOWIEDZIALNOŚCI ZA UTRATĘ LUB USZKODZENIE DANYCH BĄDŹ PLIKÓW.**

### **Opisy usług gwarancyjnych**

Firma Kodak Alaris oferuje w ramach ograniczonej gwarancji szereg programów usług w celu świadczenia pomocy w użyciu i konserwacji skanera firmy Alaris („metody serwisowe”). Skaner firmy Alaris stanowi ważną inwestycję. Skanery firmy Alaris zapewniają wydajność potrzebną do zachowania konkurencyjności. Nagła utrata tej wydajności, nawet tymczasowa, może mieć istotny wpływ na zdolność do realizacji zobowiązań. Przerwy w pracy może być bardzo kosztowny, nie tylko w sensie kosztu naprawy, ale też straconego czasu. Aby zmniejszyć wpływ tych problemów, firma Kodak Alaris może przy świadczeniu usług w ramach ograniczonej gwarancji użyć — w zależności od typu produktu — jednej z opisanych poniżej metod serwisowych.

Do wybranych skanerów firmy Alaris jest dołączana karta rejestracji i karta podsumowania ograniczonej gwarancji. Karta podsumowania ograniczonej gwarancji różni się w zależności od modelu. Zawiera ważne informacje o gwarancji, w tym numer modelu oraz warunki ograniczonej gwarancji. Należy się z nią zapoznać, aby określić metody serwisowe dostępne w przypadku danego skanera firmy Alaris.

Jeśli nie jest możliwe znalezienie karty rejestracji lub podsumowania ograniczonej gwarancji, można uzyskać dodatkowe informacje o produkcie, w tym zaktualizowane informacje o programie gwarancji i programach usług oraz ich ograniczeniach, za pośrednictwem Internetu na stronie internetowej [www.kodakalaris.com/go/imsupport](http://www.kodakalaris.com/go/imsupport).



Aby uniknąć opóźnień w realizacji usług, firma Kodak Alaris zaleca użytkownikom końcowym wypełnienie i zwrócenie przy pierwszej okazji dołączonych kart rejestracji ograniczonej gwarancji. W przypadku problemów z odnalezieniem karty rejestracji ograniczonej gwarancji można dokonać rejestracji na następującej stronie internetowej: [www.kodakalaris.com/go/imsupport](http://www.kodakalaris.com/go/imsupport).

Firma Kodak Alaris oferuje też możliwość nabycia różnych programów usług w celu uzyskania pomocy w związku z użyciem i konserwacją skanera firmy Alaris.

Celem firmy Kodak Alaris jest zapewnienie klientom w ramach ograniczonej gwarancji jakości, wydajności, niezawodności oraz usług.

Przewidujemy, że części zamienne i materiały eksploatacyjne będą dostępne przez co najmniej 5 lat po zakończeniu produkcji urządzenia.

### **Zaawansowana wymiana urządzenia (AUR)**

AUR to prawdopodobnie jedna z najprostszych i najbardziej wszechstronnych ofert w branży. W przypadku mało prawdopodobnej awarii niektórych skanerów firmy Alaris firma Kodak Alaris wymieni wadliwy produkt w ciągu dwóch dni roboczych.

Usługa AUR zapewnia dokonywaną z wyprzedzeniem wymianę określonego wadliwego lub uszkodzonego skanera firmy Alaris. Aby skorzystać z usługi AUR, nabywca musi uzyskać numer RMA, podpisać umowę o wymianie sprzętu z wyprzedzeniem i udostępnić depozyt na karcie kredytowej w celu zabezpieczenia wymienianego produktu. Numer RMA należy zachować na wypadek potrzeby sprawdzenia stanu produktu zastępczego. Nabywca zostanie zapytany o adres, pod który należy wysłać produkt zastępczy. Ponadto otrzyma faksem instrukcje dotyczące zapakowania i wysłania wadliwego produktu. Następnie nabywca otrzyma produkt zastępczy w ciągu 2 dni roboczych od zainicjowania zgłoszenia serwisowego i potwierdzenie otrzymania podpisanej umowy przez firmę Kodak Alaris. Wadliwy produkt musi zostać zwrócony firmie Kodak Alaris w ciągu 10 dni od daty otrzymania przez użytkownika końcowego produktu zastępczego. W przeciwnym razie karta kredytowa użytkownika zostanie obciążona wartością produktu zastępczego według cennika. Zastępczy produkt do obrazowania zostanie wysłany na koszt firmy Kodak Alaris za pośrednictwem wybranego przez nią przewoźnika. Dokonanie wysyłki nieprzeprowadzonej według wskazań firmy Kodak Alaris i za pośrednictwem przewoźnika innego niż wybrany przez firmę Kodak może spowodować unieważnienie ograniczonej gwarancji.

Przed zwróceniem produktu firmie Kodak Alaris należy usunąć wszystkie akcesoria i elementy opcjonalne (w tym przewód zasilający, dokumentację itp.), które nie są objęte ograniczoną gwarancją. Pudełko i opakowanie, w którym został wysłany produkt zastępczy, muszą zostać użyte do zwrócenia wadliwego produktu. Jeśli wadliwy produkt nie zostanie zwrócony w pudełku i opakowaniu otrzymanym z produktem zastępczym, ograniczona gwarancja może zostać unieważniona. Numer RMA należy wyraźnie zaznaczyć na zewnętrznej powierzchni pudełka, aby zapewnić prawidłowe odebranie wadliwego produktu.

### **Usługa magazynowa**

Jeśli skaner firmy Alaris nie może zostać objęty usługą AUR lub usługą na miejscu, nabywca może skorzystać z usług w punktach napraw. Nabywca zostanie poinstruowany, aby wysłać produkt do najbliższego autoryzowanego punktu napraw. Produkt należy wysłać do punktu napraw na ryzyko i koszt nabywcy. Przed zwróceniem produktu do punktu napraw należy usunąć wszystkie akcesoria i elementy opcjonalne (w tym przewód zasilający, dokumentację itp.), które nie są objęte ograniczoną gwarancją. Wszystkie produkty należy zwracać firmie Kodak Alaris w oryginalnym lub zalecanym opakowaniu do wysyłki. W skanerze firmy Alaris należy przed wysyłką zainstalować ogranicznik. Jeśli oryginalne opakowanie nie jest dostępne, należy się skontaktować z Centrum obsługi klienta firmy Kodak Alaris pod numerem telefonu (800) 822-1414 w celu uzyskania informacji o zamawianiu. Nabywcy, którzy mogą i chcą skorzystać z usług świadczonych w przypadku skanerów firmy Alaris, są zobowiązani uzyskać numer RMA, dzwoniąc pod numer (800) 822-1414, i zwrócić skaner firmy Alaris w ciągu 10 dni roboczych od daty otrzymania numeru RMA pod adres powiązany z autoryzacją zwrotu oraz na swój koszt i na własne ryzyko. Numer RMA należy wyraźnie zaznaczyć na zewnętrznej powierzchni pudełka, aby zapewnić prawidłowe odebranie wadliwego produktu.

Po otrzymaniu produktu punkt napraw dokona naprawy w ciągu 10 dni roboczych. Naprawiony produkt zostanie wysłany z powrotem ekspresem z dwudniowym czasem dostawy. Nabywca nie ponosi z tego tytułu żadnych kosztów.

### **Ważne ograniczenia**

**Dostępność:** Program zaawansowanej wymiany (Advanced Exchange Program) oraz usługi w punktach naprawy (Depot Repair Service) są dostępne dla uprawnionych klientów w 50 (pięćdziesięciu) stanach USA w odniesieniu do produktów zakupionych od autoryzowanych dystrybutorów firmy Kodak Alaris. Skaner firmy Alaris nie zostanie objęty żadną z usług w ramach gwarancji, jeśli zostanie objęty obowiązującymi w danej chwili wykluczeniami gwarancji. Dotyczy to też niezwrócenia przez nabywcę wadliwego produktu firmie Kodak Alaris zgodnie z obowiązującymi w danej chwili wytycznymi firmy Kodak Alaris dotyczącymi pakowania i wysyłki. Osobę uważa się za nabywcę lub użytkownika końcowego tylko w przypadku dokonania pierwotnego zakupu skanera firmy Alaris na własny użytek — osobisty lub firmowy, a nie do odsprzedaży.

**Części zamienne:** Części zamienne to elementy zużywające się w ramach normalnego korzystania z produktu. Muszą one być w razie potrzeby wymieniane przez użytkownika końcowego. Części zamienne, materiały eksploatacyjne, inne elementy jednorazowe oraz te, za które według podręcznika użytkownika jest odpowiedzialny użytkownik, nie są objęte ograniczoną gwarancją.

Wszelkie wadliwe produkty lub części wymienione przez firmę Kodak Alaris stają się jej własnością.

### **Kontakt z firmą Kodak Alaris**

Więcej informacji o skanerach firmy Alaris:

Witryna internetowa: [www.kodakalaris.com/go/IM](http://www.kodakalaris.com/go/IM)

Kontakt telefoniczny z działem pomocy technicznej w USA:

Telefoniczna pomoc techniczna jest dostępna od poniedziałku do piątku, od 5.00 do 17.00, z wyjątkiem dni wolnych od pracy w firmie Kodak Alaris. Telefon: (800) 822-1414

Dokumentacja techniczna i lista często zadawanych pytań dostępne są całą dobę:

Witryna internetowa: [www.kodakalaris.com/go/IM](http://www.kodakalaris.com/go/IM)

Informacje o programach usług

Witryna internetowa: [www.kodakalaris.com](http://www.kodakalaris.com)

Telefon: (800) 822-1414



