

Instruções:

Kit de rolos de alimentação da *Kodak* para as Séries S2040/E1030/E1040

Translation of these instructions is available at the on-line support page for your scanner model, for instance:

توجد ترجمة لهذه التعليمات على صفحة الدعم المتوفرة عبر الإنترنت والتي تناسب طراز الماسحة الضوئية، على سبيل المثال:

这些说明的译文请参阅扫描仪型号的在线支持网页，例如：
如需這些說明的翻譯，請參見您掃描器型號的線上支援，
例如：

Překlad těchto pokynů naleznete na stránce online podpory pro váš model skeneru. Například:

De vertaling van deze instructies is beschikbaar op de online ondersteuningspagina voor uw scannermodel, bijvoorbeeld:

La traduction de ces instructions est disponibles sur la page de support en ligne pour votre modèle de scanner, par exemple :

Eine Übersetzung dieser Anweisungen ist auf der Online-Supportseite zu Ihrem Scannermodell verfügbar, wie zum Beispiel:

Una traduzione di queste istruzioni è disponibile presso la nostra pagina di assistenza online per i modelli di scanner:

これらの手順の翻訳は、ご使用のスキナーモデルごとにオンラインサポートページからご利用になれます。例：

해당 스캐너 모델의 온라인 지원에서 이 지침의 번역 내용을 확인할 수 있습니다. 예:

Tłumaczenie niniejszej instrukcji jest dostępne na stronie pomocy technicznej dotyczącej określonego modelu skanera, na przykład:

A tradução dessas instruções está disponível na página de suporte on-line para o seu modelo de scanner, por exemplo:

Перевод настоящего руководства доступен на странице онлайн-поддержки для вашей модели сканера, например:

La traducción de estas instrucciones está disponible en la página de asistencia en línea específica para su modelo de escáner, por ejemplo:

Bu talimatların çevirilerine tarayıcınızın modelinin çevrimiçi destek sayfasından ulaşabilirsiniz, örneğin:

AlarisWorld.com/go/S2040support

AlarisWorld.com/go/E1030support

AlarisWorld.com/go/E1040support

Como usar este kit

Conteúdo



1. Uma esteira de pré-separação
2. Um conjunto do rolo de separação
3. Um pneu de rolo de impulso
4. Um conjunto do rolete de alimentação

Uso esperado

Substitua as peças quando estiverem muito desgastadas, ou quando a limpeza não corrigir problemas de separação ou alimentação de páginas.

Recomenda-se a ordem de uso de peças a seguir.

Substituir:

- Conjunto do rolo de separação
- Base de pré-separação
- Pneu de rolo de impulso
- Conjunto do rolo de alimentação

O papel digitalizado, os hábitos de limpeza do scanner e outros detalhes de uso do scanner podem fazer com que sua substituição de peças varie em relação à apresentada acima.

Antes de substituir qualquer peça

1. Antes de substituir peças, desconecte a tomada elétrica.
2. Puxe a alavanca de liberação da tampa do scanner para liberar e abrir a tampa do scanner.



Como substituir o conjunto do rolo de separação

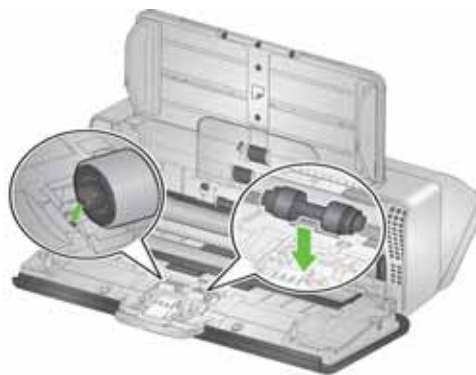
1. Abra a tampa do scanner.
2. Remova a esteira de pré-separação segurando-a e puxando-a para fora.



3. Segure o rolo de separação e puxe-o para fora. Descarte-o.



4. Instale o novo rolo de separação alinhando a guia com o compartimento e encaixando-o.



5. Reinstale a esteira de pré-separação (ou instale uma nova) alinhando os compartimentos com os furos na esteira de pré-separação e encaixando-a no lugar.



6. Feche a tampa do scanner.

Substituindo a esteira de pré-separação

1. Remova a esteira de pré-separação segurando-a e retirando-a da posição.

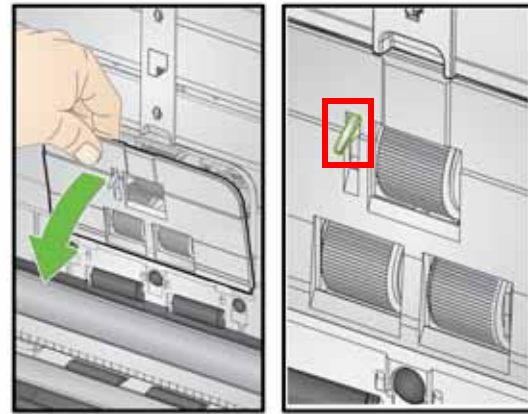


2. Descarte a esteira de pré-separação usada.
3. Instale a nova esteira de pré-separação alinhando os compartimentos com os furos na esteira de pré-separação e encaixando-a no lugar.



Como substituir o pneu de rolo de impulso

1. Abra a tampa do scanner.
2. Puxe a extremidade da tampa do rolo de alimentação e retire-a da posição.



OBSERVAÇÃO: tenha cuidado para não danificar o sensor de papel presente.

3. Remova o rolo de impulso.



4. Remova o pneu do rolo de impulso. Segure o pneu, levante-o sobre a flange e retire-o do rolo.

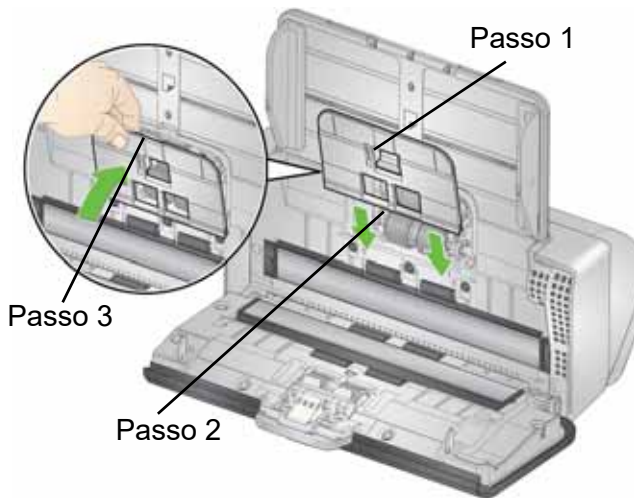


5. Coloque o novo pneu no rolo de impulso. Estique o pneu conforme necessário para puxá-lo sobre a flange.

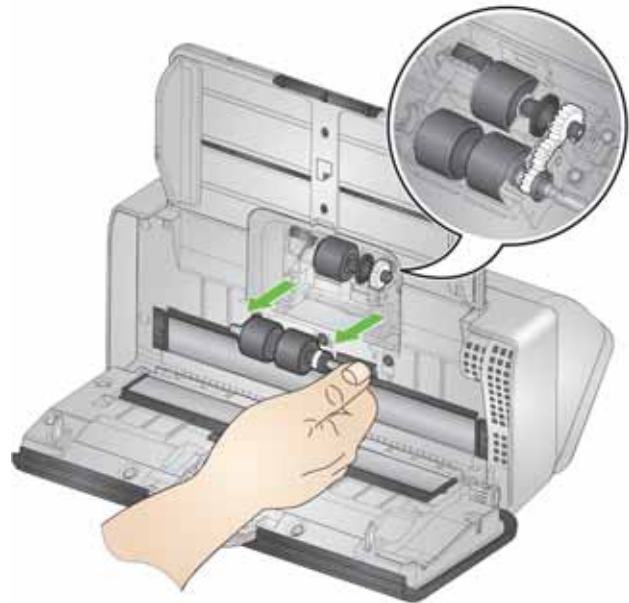
OBSERVAÇÃO: não estique o pneu mais do que o necessário, ou ele poderá rasgar.

6. Substitua o rolo de impulso, alinhando-o corretamente.

7. Reinstale a tampa do rolo de alimentação posicionando-a em torno do sensor de papel presente (passo 1), alinhando a borda inferior da tampa com o scanner (passo 2) e empurrando-a para trás até encaixá-la no lugar (passo 3).



2. Gire o rolo de alimentação de modo que o pino fique alinhado com a abertura do compartimento. O rolo gira em apenas uma direção. Use a engrenagem branca na extremidade para girar o rolo. Quando o pino estiver alinhado corretamente, levante o rolo, tirando-o de sua posição.



Substituindo o conjunto do rolete de alimentação

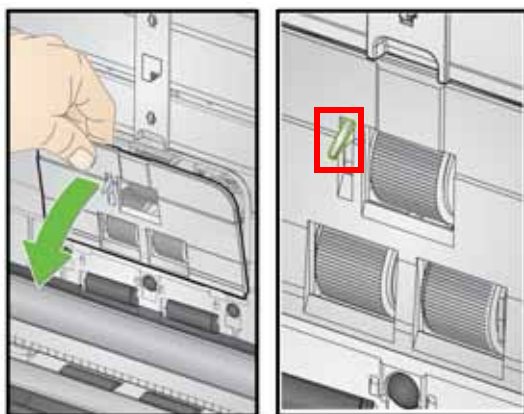
Uma animação deste processo encontra-se disponível em nosso suporte on-line para o seu modelo de scanner, por exemplo:

AlarisWorld.com/go/S2040support

AlarisWorld.com/go/E1030support

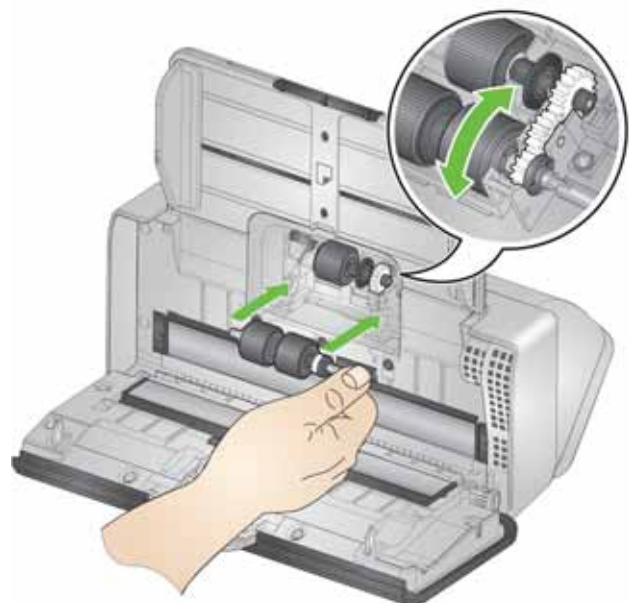
AlarisWorld.com/go/E1040support

1. Puxe a extremidade da tampa do rolo de alimentação e retire-a da posição.

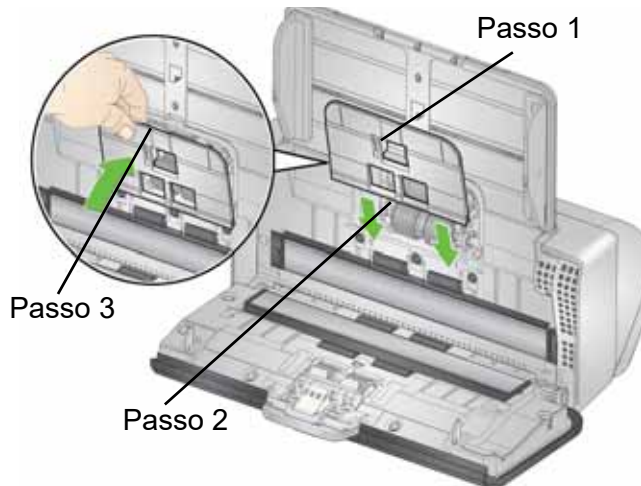


OBSERVAÇÃO: tenha cuidado para não danificar o sensor de papel presente.

3. Instale o novo rolo de alimentação. Alinhe os pinos com as ranhuras abertas e encaixe-o na posição. Certifique-se de que as engrenagens estejam alinhadas e de que o rolo esteja devidamente encaixado.



4. Reinstale a tampa do rolo de alimentação posicionando-a em torno do sensor de papel presente (passo 1), alinhando a borda inferior da tampa com o scanner (passo 2) e empurrando-a para trás até encaixá-la no lugar (passo 3).



Após substituir uma peça


1. Feche a tampa do scanner.
2. Conecte o scanner e ligue-o.
3. Limpe:
 - Caminho de imagem
 - Rolos de transporte
 - Quaisquer peças que você não tenha substituído

(Consulte o capítulo 4, Manutenção, no *Guia do usuário dos scanners KODAK das séries E1030/E1040* para obter informações sobre o procedimento de limpeza).

4. Escolha Manutenção na tela do scanner. Em seguida, vá para a exibição dos

Medidores. Escolha **Redefinir**  para *Limpar*.

5. Se você substituir os conjuntos de rolos e a esteira de separação, na tela de **Medidores** você também deve selecionar

Redefinir  para o *Kit de alimentação*.

6. Lave as mãos com água e sabão após substituir qualquer peça.

