

# 지침:

## Kodak S2040/E1030/E1040 시리즈 급지 롤러 키트

Translation of these instructions is available at the on-line support page for your scanner model, for instance:

توجد ترجمة لهذه التعليمات على صفحة الدعم المتوفرة عبر الإنترنت والتي تناسب طراز الماسحة الضوئية، على سبيل المثال:

这些说明的译文请参阅扫描仪型号的在线支持网页，例如：如需這些說明的翻譯，請參見您掃描器型號的線上支援，例如：

Překlad těchto pokynů naleznete na stránce online podpory pro váš model skeneru. Například:

De vertaling van deze instructies is beschikbaar op de online ondersteuningspagina voor uw scannermodel, bijvoorbeeld:

La traduction de ces instructions est disponibles sur la page de support en ligne pour votre modèle de scanner, par exemple :

Eine Übersetzung dieser Anweisungen ist auf der Online-Supportseite zu Ihrem Scannermodell verfügbar, wie zum Beispiel:

Una traduzione di queste istruzioni è disponibile presso la nostra pagina di assistenza online per i modelli di scanner:

これらの手順の翻訳は、ご使用のスキャナーモデルごとにオンラインサポートページからご利用になれます。例： 해당 스캐너 모델의 온라인 지원에서 이 지침의 번역 내용을 확인할 수 있습니다. 예:

Tłumaczenie niniejszej instrukcji jest dostępne na stronie pomocy technicznej dotyczącej określonego modelu skanera, na przykład:

A tradução dessas instruções está disponível na página de suporte on-line para o seu modelo de scanner, por exemplo:

Перевод настоящего руководства доступен на странице онлайн-поддержки для вашей модели сканера, например:

La traducción de estas instrucciones está disponible en la página de asistencia en línea específica para su modelo de escáner, por ejemplo:

Bu talimatların çevirilerine tarayıcınızın modelinin çevrimiçi destek sayfasından ulaşabilirsiniz, örneğin:

[AlarisWorld.com/go/S2040support](http://AlarisWorld.com/go/S2040support)

[AlarisWorld.com/go/E1030support](http://AlarisWorld.com/go/E1030support)

[AlarisWorld.com/go/E1040support](http://AlarisWorld.com/go/E1040support)

## 키트 사용 방법

### 목차



1. 사전 분리 패드 1개
2. 분리 롤러 어셈블리 1개
3. 어징 롤러 타이어 1개
4. 급지 롤러 어셈블리 1개

### 사용 용도

마모가 심하거나 청소를 했더라도 페이지 분리나 급지 문제가 해결되지 않을 경우 부품을 교체합니다.

권장하는 부품 사용 순서:

교체:

- 분리 롤러 어셈블리
- 사전 분리 패드
- 어징 롤러 타이어
- 급지 롤러 어셈블리

스캔한 용지, 스캐너 청소 습관, 기타 스캐너 사용에 따라 상기 부품의 교체가 다를 수 있습니다.

## 부품을 교체하기 전에

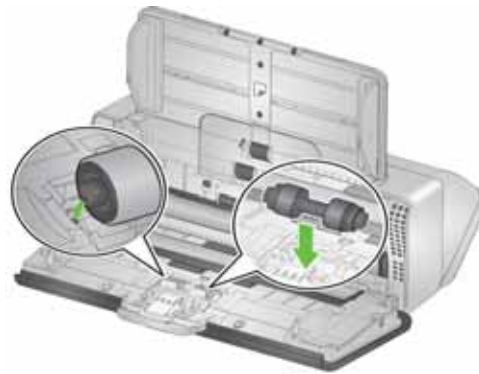
1. 부품을 교체하기 전에 전원을 차단합니다.
2. 스캐너 커버 릴리스 레버를 당겨서 스캐너 커버를 엽니다.



3. 분리 롤러를 잡고 당깁니다. 폐기합니다.



4. 탭을 슬롯에 맞춰 정렬하고 제위치에 끼워 새 분리 롤러를 장착합니다.



## 분리 롤러 어셈블리 교체

1. 스캐너 덮개를 엽니다.
2. 사전 분리 패드를 잡고 당겨서 제거합니다.



5. 슬롯을 사전 분리 패드(또는 새 패드 설치)의 구멍에 맞춘 후 끼워서 사전 분리 패드를 다시 장착합니다.



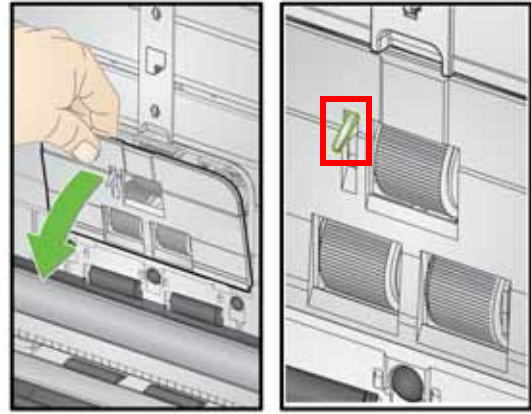
6. 스캐너의 덮개를 닫습니다.

## 사전 분리 패드 교체하기

1. 사전 분리 패드를 잡고 당겨서 제거합니다.



2. 사용한 사전 분리 패드는 버립니다.
3. 슬롯을 사전 분리 패드의 구멍에 맞춘 후 끼워서 새 사전 분리 패드를 장착합니다.



참고: 용지 감지 센서가 손상되지 않도록 주의하십시오.

3. 어징 롤러를 제거합니다.



4. 어징 롤러에서 타이어를 떼어냅니다. 타이어를 잡고 플랜지 위로 들어올린 후 롤러에서 벗겨냅니다.



5. 새 어징 롤러 타이어를 어징 롤러에 장착합니다. 필요한 경우 타이어를 늘려서 플랜지 쪽으로 당깁니다.

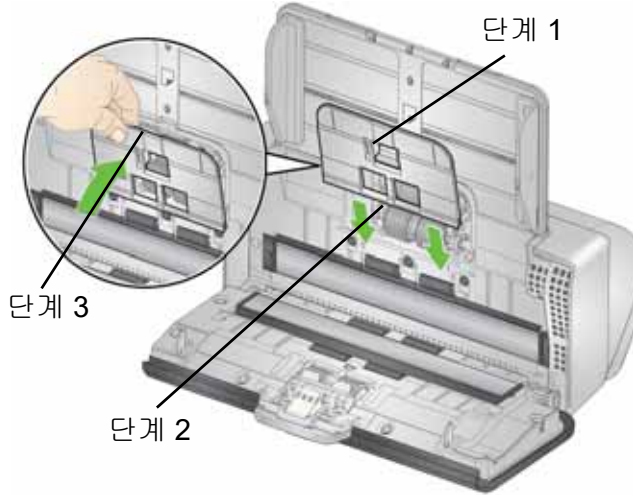
중요: 필요 이상으로 타이어를 당기지 마십시오. 타이어가 찢어질 수 있습니다.

6. 어징 롤러를 정확히 정렬하여 교체합니다.

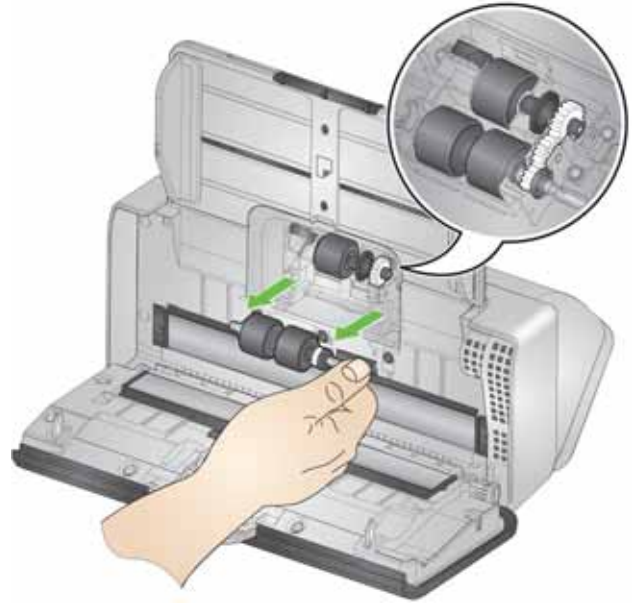
## 어징 롤러 타이어 교체

1. 스캐너 덮개를 엽니다.
2. 급지 롤러 커버의 상단 가장자리를 당겨서 빼냅니다.

- 용지 감지 센서 주위에 급지 롤러 덮개를 놓고 (단계 1) 커버의 하단 가장자리를 스캐너와 정렬한 후(단계 2) 고정될 때까지 밀어 넣어서(단계 3) 급지 롤러 커버를 다시 장착합니다.



- 핀이 열린 슬롯에 위치하도록 급지 롤러를 회전합니다. 롤러는 한 방향으로만 회전합니다. 끝에 있는 흰 기어로 롤러를 회전합니다. 핀이 정확히 정렬되면 롤러를 들어서 꺼냅니다.

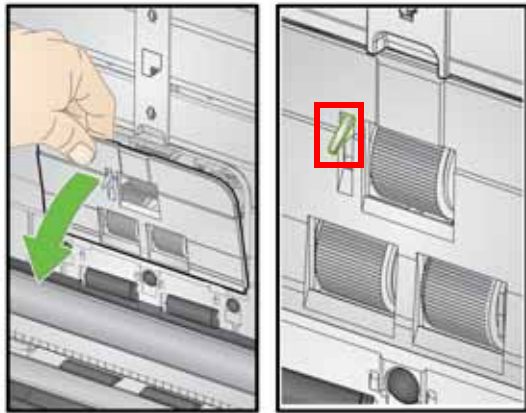


## 급지 롤러 어셈블리 교체

해당 스캐너 모델의 온라인 지원에서 이 과정을 보여주는 애니메이션이 준비되어 있습니다. 예:

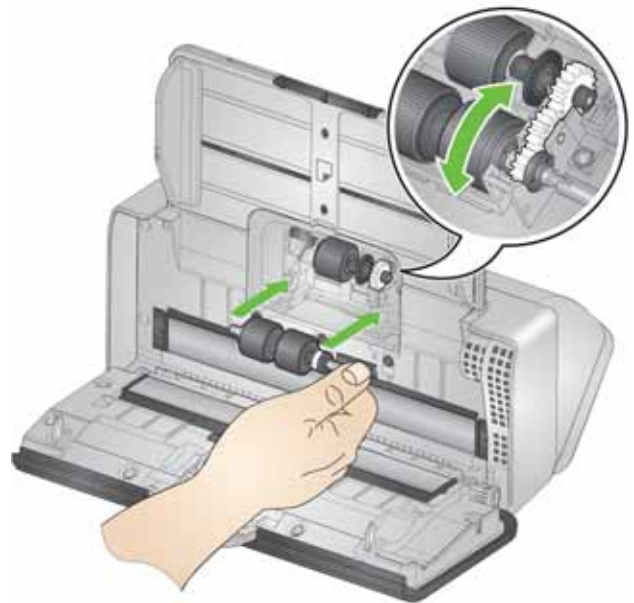
[AlarisWorld.com/go/S2040support](http://AlarisWorld.com/go/S2040support)  
[AlarisWorld.com/go/E1030support](http://AlarisWorld.com/go/E1030support)  
[AarisWorld.com/go/E1040support](http://AarisWorld.com/go/E1040support)

- 급지 롤러 커버의 상단 가장자리를 당겨서 빼냅니다.

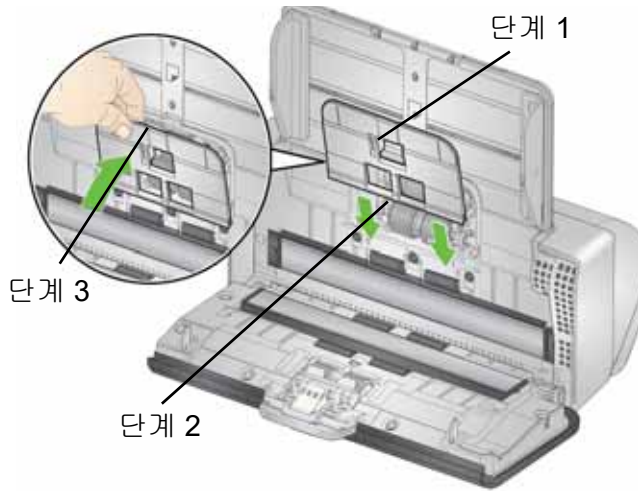


참고: 용지 감지 센서가 손상되지 않도록 주의하십시오.


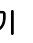
- 새 급지 롤러 장착: 핀을 열린 슬롯에 위치하도록 정렬하고 제 위치에 끼워 넣습니다. 기어가 정렬되고 롤러가 제 자리에 장착되었는지 확인합니다.



4. 용지 감지 센서 주위에 급지 롤러 덮개를 놓고 (단계 1) 커버의 하단 가장자리를 스캐너와 정렬한 후(단계 2) 고정될 때까지 밀어 넣어서(단계 3) 급지 롤러 커버를 다시 장착합니다.



## 부품을 교체한 후

1. 스캐너의 덮개를 닫습니다.
2. 스캐너 코드를 연결한 후 다시 켵니다.
3. 청소:
  - 이미징 경로
  - 전송 롤러
  - 교체하지 않은 부품
 (청소 절차는 **KODAK E1030/E1040 시리즈 스캐너 사용 설명서**의 4장, 유지 관리를 참조하십시오.)
4. 스캐너 화면에서 유지 관리를 선택합니다. 그런 다음 **측정기** 디스플레이로 이동합니다. **재설정**  을 선택하여 청소합니다.
5. 롤러 어셈블리와 분리 패드를 교체한 경우 **측정기** 디스플레이의 **급지 키트**에서 **재설정**  도 선택해야 합니다.
6. 부품을 교체한 후에는 비눗물로 손을 씻습니다.

