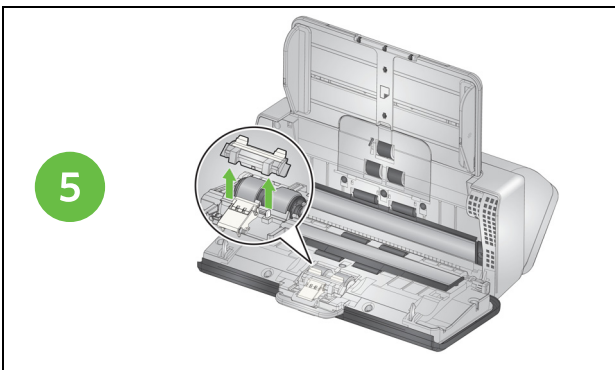
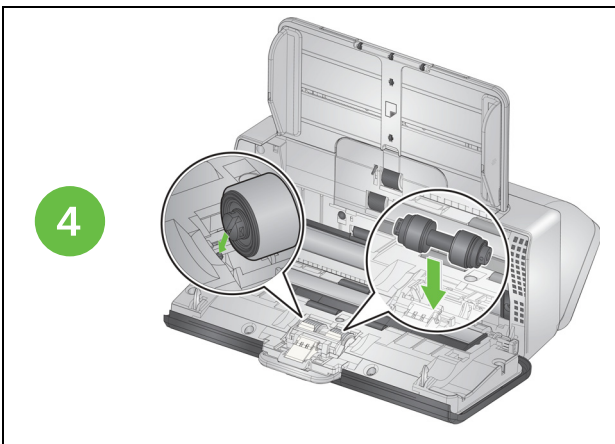


## Limpendo e substituindo o rolo de separação



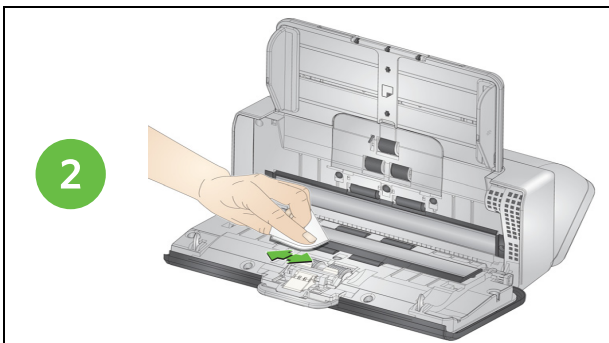
## Informação de suporte

[AlarisWorld.com/go/E1030support](http://AlarisWorld.com/go/E1030support)  
[AlarisWorld.com/go/E1040support](http://AlarisWorld.com/go/E1040support)

**Ao entrar em contato com o suporte, tenha em mãos as seguintes informações:**

- Uma descrição do problema
- Modelo e número de série do scanner
- Configuração do computador
- Aplicativo de software que está usando

## Como limpar a área de geração de imagens



## Suprimentos e consumíveis

[AlarisWorld.com/go/E1030support](http://AlarisWorld.com/go/E1030support)  
[AlarisWorld.com/go/E1040support](http://AlarisWorld.com/go/E1040support)

A-61999\_pt-br / Peça Nº 5P1138 1º de agosto de 2022

Todas as marcas registradas e nomes comerciais utilizados são de propriedade de seus respectivos detentores.

A marca comercial e a identidade visual da Kodak são usadas sob licença da Eastman Kodak Company.

© 2022 Kodak Alaris Inc.  
TM/MC/MR: Alaris  
08/22



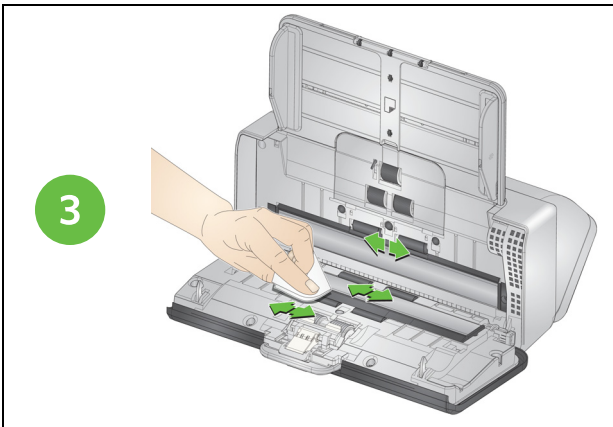
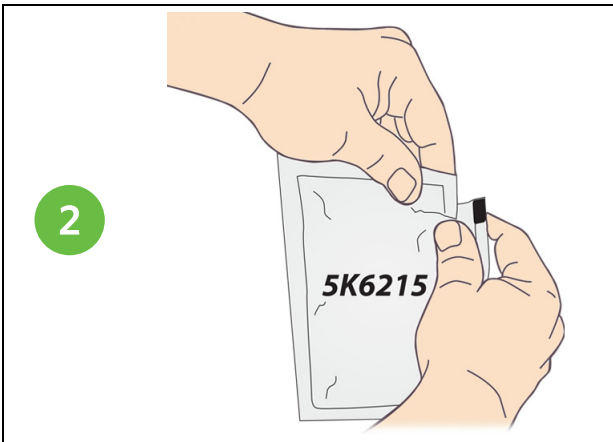
5P1138

Scanners **Kodak**  
Séries E1030/E1040

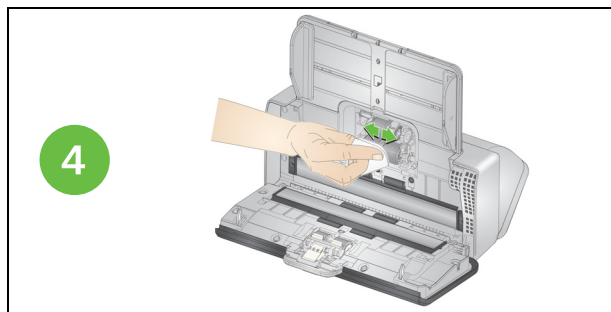
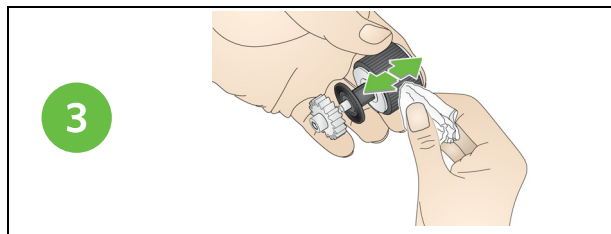
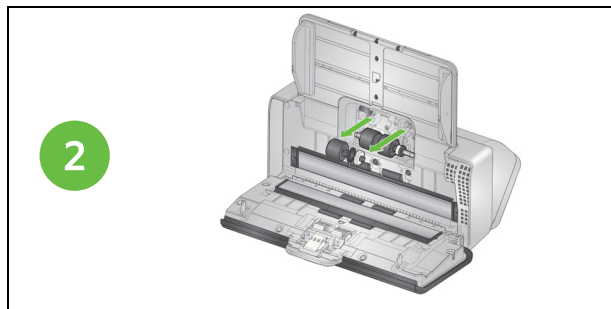
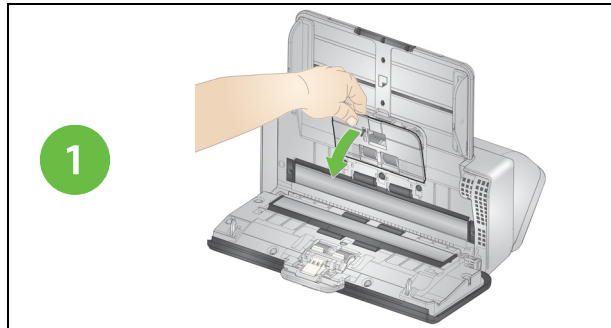
Guia de referência



## Limpendo os rolos



## Limpendo os rolos de alimentação



## Limpendo e substituindo o rolo de separação

