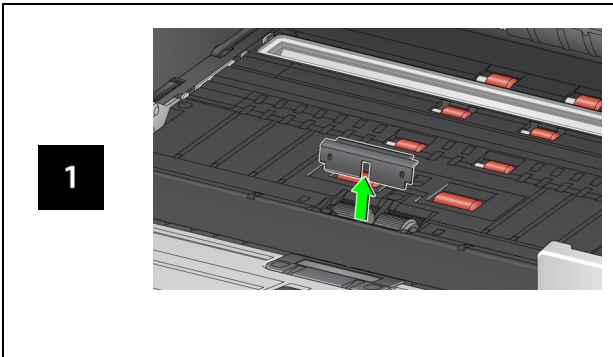
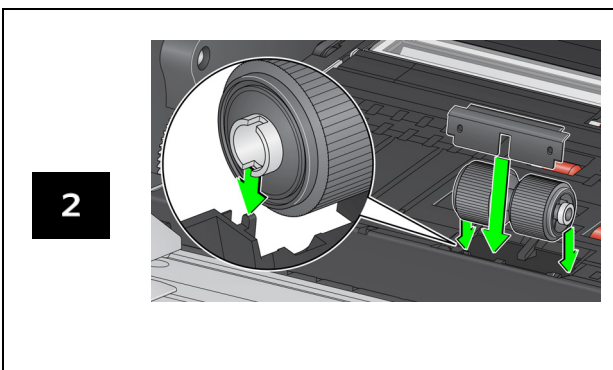
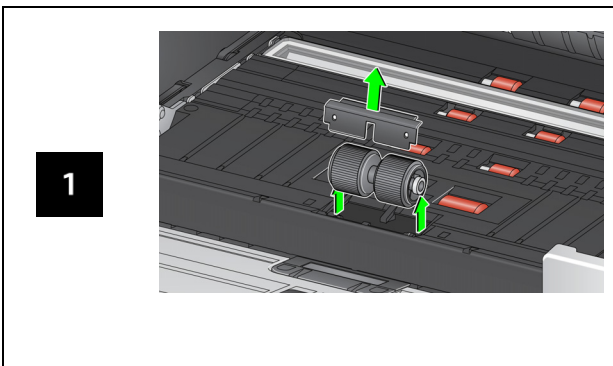


## Wymiana podkładki separacji wstępnej Wymiana rolki rozdzielającej

### Podkładka separacji wstępnej



### Rolka rozdzielająca



Zapoznaj się z procedurami wymiany modułu podajnika i przedniej rolki transportowej w Podręczniku użytkownika.

## Materiały, akcesoria i części eksploatacyjne

[AlarisWorld.com/go/supplies](http://AlarisWorld.com/go/supplies)

A-61982\_pl / część nr 5P0394, lipiec 2021

Wszystkie użyte znaki towarowe i nazwy handlowe należą do odpowiednich właścicieli.

Znak towarowy i szatę graficzną Kodak wykorzystano na licencji firmy Eastman Kodak Company

© 2021 Kodak Alaris Inc.  
TM/MC/MR: Alaris  
07/21

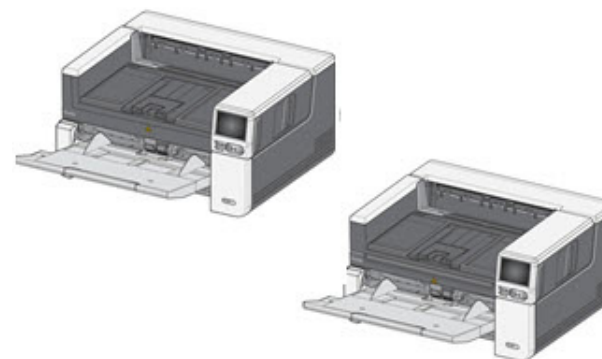


5P0394

**Kodak**

Skannery z serii S2000f/S3000

### Instrukcja obsługi



### Informacje dotyczące pomocy

[AlarisWorld.com/go/IMsupport](http://AlarisWorld.com/go/IMsupport)

Kontaktując się z działem pomocy technicznej, należy mieć przygotowane następujące informacje:

- Opis problemu
- Model i numer seryjny skanera
- Konfiguracja komputera
- Używane oprogramowanie

## Instalacja

Poniżej znajduje się procedura, którą trzeba wykonać, aby skonfigurować skaner i podłączyć go do komputera.

1. Rozpakuj skaner.
2. Przeprowadź pierwszą konfigurację skanera.
3. Zainstaluj oprogramowanie sterownika.
4. Zweryfikuj wersję oprogramowania układowego skanera.
5. Zaktualizuj oprogramowanie układowe (opcjonalnie).
6. Zainstaluj dostępne oprogramowanie do skanowania Kodak (opcjonalnie).

Więcej informacji zawiera sekcja 2 w Podręczniku użytkownika, który można znaleźć wśród podręczników wymienionych w witrynie:

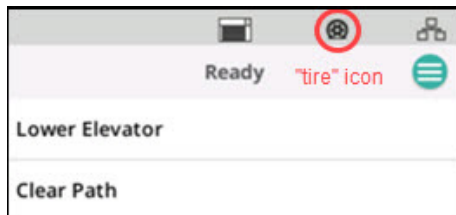
[AlarisWorld.com/go/IMsupport](http://AlarisWorld.com/go/IMsupport)

### WSKAZANIA PANELU OCP



1. Liczba dokumentów
2. Wskaźnik obecności papieru (ikona jest wyświetlana po wykryciu braku papieru).
3. Skaner jest podłączony do komputera przez port USB.
4. Skaner jest podłączony do sieci przewodowej.

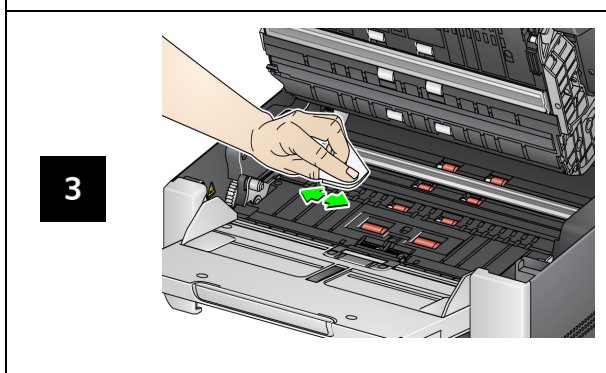
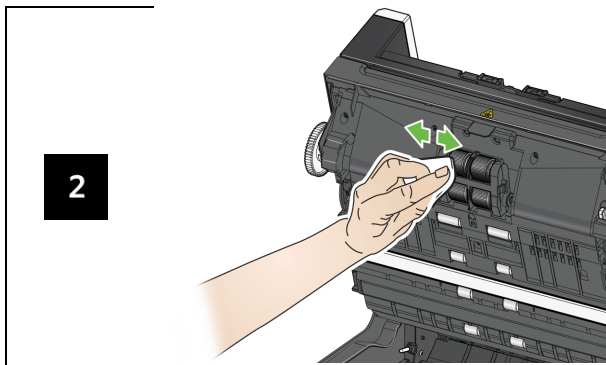
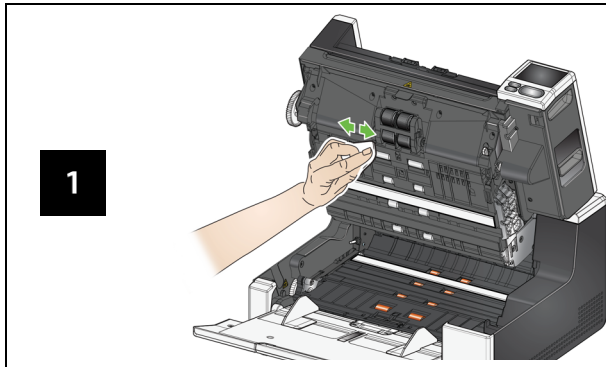
Wyświetlenie w górnej części ekranu dotykowego skanera **ikony opony** oznacza konieczność wyczyszczenia skanera lub wymiany części eksploatacyjnych (rolek, gum itp.).



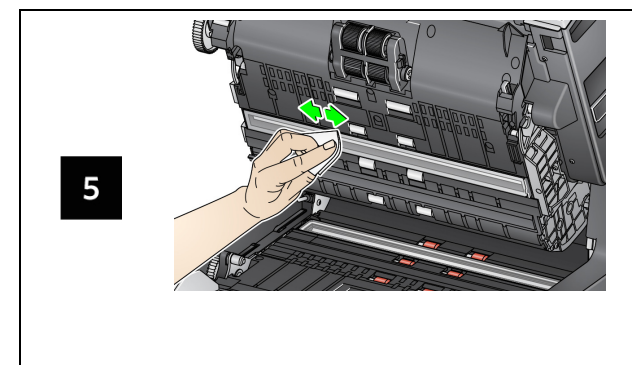
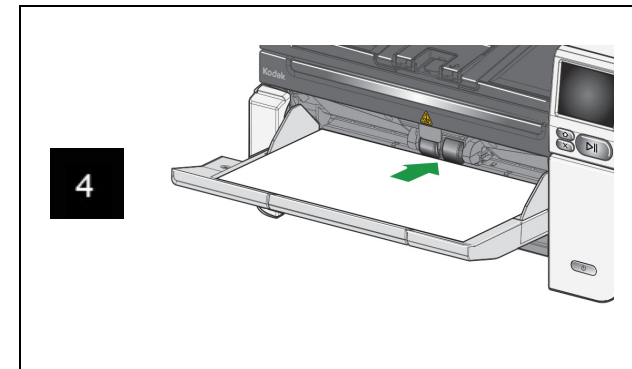
Patrz sekcja 5 — „Konserwacja” w Podręczniku użytkownika.

Ikona jest wyświetlana, gdy jeden z liczników konserwacji zakończy odliczanie.

## Czyszczenie ścieżki papieru, rolek i pasków tła



## Zastosowanie arkusza czyszczącego ścieżkę papieru i czyszczenie przewodnic papieru



### Czyszczenie płyty szklanej skanera płaskiego (tylko w przypadku skanerów S2085f/S3060f/S3100f)

