

## Kodak S2000f/S3000 الماسح الضوئي لسلسلة

KODAK S3120 Max الماسح الضوئي

KODAK S3100 الماسح الضوئي

KODAK S2085f الماسح الضوئي

KODAK S3140 Max الماسح الضوئي

KODAK S3100f الماسح الضوئي

KODAK S3060 الماسح الضوئي

KODAK S3120 الماسح الضوئي

KODAK S3060f الماسح الضوئي

دليل المستخدم



## تراخيص الجهة الخارجية

This software is based in part on the work of the Independent JPEG Group

Copyright (C)2009-2013 D. R. Commander. All Rights Reserved.

Redistribution and use in source and binary forms, with or without modification, are permitted provided that the following conditions are met:

- Redistributions of source code must retain the above copyright notice, this list of conditions and the following disclaimer.
- Redistributions in binary form must reproduce the above copyright notice, this list of conditions and the following disclaimer in the documentation and/or other materials provided with the distribution.
- Neither the name of the libjpeg-turbo Project nor the names of its contributors may be used to endorse or promote products derived from this software without specific prior written permission.

THIS SOFTWARE IS PROVIDED BY THE COPYRIGHT HOLDERS AND CONTRIBUTORS "AS IS", AND ANY EXPRESS OR IMPLIED WARRANTIES, INCLUDING, BUT NOT LIMITED TO, THE IMPLIED WARRANTIES OF MERCHANTABILITY AND FITNESS FOR A PARTICULAR PURPOSE ARE DISCLAIMED. IN NO EVENT SHALL THE COPYRIGHT HOLDERS OR CONTRIBUTORS BE LIABLE FOR ANY DIRECT, INDIRECT, INCIDENTAL, SPECIAL, EXEMPLARY, OR CONSEQUENTIAL DAMAGES (INCLUDING, BUT NOT LIMITED TO, PROCUREMENT OF SUBSTITUTE GOODS OR SERVICES; LOSS OF USE, DATA, OR PROFITS; OR BUSINESS INTERRUPTION) HOWEVER CAUSED AND ON ANY THEORY OF LIABILITY, WHETHER IN CONTRACT, STRICT LIABILITY, OR TORT (INCLUDING NEGLIGENCE OR OTHERWISE) ARISING IN ANY WAY OUT OF THE USE OF THIS SOFTWARE, EVEN IF ADVISED OF THE POSSIBILITY OF SUCH DAMAGE.

## المحتويات

i	المحتويات
v	السلامة
v	الاحتياطات الخاصة بالمستخدم
v	ملصقات التحذير
v	الانبعاثات الصوتية
1	1 نظرة عامة
1	الرسوم التوضيحية في هذا الدليل
1	وثائق الدعم
2	الملحقات
2	محتويات العلبة
3	مكونات الماسح الضوئي
3	منظر أمامي
6	نظرة من الداخل
7	منظر خلفي
8	ملحق طباعة اختياري: منظر الدخول إلى الطابعة
9	2 التثبيت/المسح الضوئي الأول
9	التثبيت
9	إخراج الماسح الضوئي من العبوة
10	إعداد الماسح الضوئي
11	تكوين إعدادات الشبكة
12	تثبيت القلب الحديدي
13	تشغيل برنامج التشغيل
14	تحقق من البرامج الثابتة بالماسح الضوئي
15	تحديث البرنامج الثابت لجهاز المسح الضوئي
15	جهاز الكمبيوتر ذو برنامج التشغيل المثبت
16	مستعرض الويب
17	برامج الماسح الضوئي المتوفرة من KODAK Alaris
17	Smart Touch
17	إصدار برنامج KODAK Capture Pro LE
19	وضع موثر الطاقة وإيقاف تشغيل الماسح الضوئي
21	3 ضبط الماسح الضوئي
21	ضبط درج الإدخال
22	ضبط درج الإخراج
25	تركيب فاصل المخرج
26	المسح الضوئي للسطح المستوي (أجهزة ماسح ضوئي سلسلة S2085f/S3060f/S3100f فقط)
28	استخدام مخرج المستندات الخلفي
29	استخدام الشاشة للمسح الضوئي الخاصة بالماسح الضوئي
29	منطقة الحالة
29	أزرار الشاشة للمسح الضوئي
31	شاشة الإعدادات
31	معلومات
31	الصيانة
32	الشبكة
34	التشخيصات
35	"الإعداد السهل"
36	الطاقة
36	اللغة

37	الرافع
37	ضبط التغذية
37	السرعة
38	المشاركة
38	وصول المسؤول
38	إعادة تعيين
39	حالات الاستعداد
39	الاستعداد مع المستخدمين
39	الاستعداد مع ملفات التعريف
40	قيد المسح الضوئي
40	عنصر التحكم في كشف التغذية الخاطئة
41	المسح الضوئي متوقف مؤقتاً
41	التعامل مع المستندات
42	الرافع وعناصر التحكم في مسار الأوراق

#### 4 طباعة المستندات

43	استخدام ملحقات طباعة KODAK
44	مواصفات الطابعة
45	تركيب/استبدال خرطوشة الحبر
47	تغيير أوضاع الطباعة
48	حل المشكلات

#### 5 الصيانة

49	نظرة عامة على الفصل
49	أدوات ومواد التنظيف
50	فتح غطاء الماسح الضوئي
51	إجراءات التنظيف
51	تفريغ درج الإخراج، ورافع الإدخال، ومنطقة النقل
51	تنظيف البكرات
52	تنظيف إطارات بكرة الفصل
53	تنظيف إطارات وحدة التغذية
53	تنظيف شريط (أشرطة) الخلفية
54	تنظيف جهاز التصوير CIS
54	تنظيف زجاج السطح المستوي (أجهزة الماسح الضوئي من طرز S2085f/S3060f/S3100f فقط)
55	تمرير قطعة تنظيف على سير النقل
55	خطوات التنظيف النهائية
56	إجراءات الاستبدال
56	استبدال وحدة التغذية أو إطارات وحدة التغذية
58	استبدال بكرة الفصل
58	استبدال إطارات بكرة الفصل
59	استبدال لوحة ما قبل الفصل
60	تبدال خلفية السطح المستوي (أجهزة ماسح ضوئي طرز S2085f/S3060f/S3100f فقط)
60	المستلزمات والمواد المستهلكة

#### 6 استكشاف الأخطاء وإصلاحها

62	المساعدة الذاتية في حل المشكلات
62	ترقية البرنامج
62	الاتصال بالخدمة

#### الملحق أ المعلومات التنظيمية

63	ملاحظة
63	المعلومات البيئية
63	الاتحاد الأوروبي

66	بيانات التوافق الكهربائي المغناطيسي (EMC)
69	ضمان الملحق ب - الضمان - الولايات المتحدة وكندا فقط



## الاحتياطات الخاصة بالمستخدم

- ضع الماسح الضوئي على سطح مستو قوي يمكنه تحمل 20.4 كجم (45 رطل) واترك مساحة خلوص كافية على جميع جوانب الماسح الضوئي.
- وينصح عند تغيير مكان الماسح الضوئي بقيام فردين برفعه واتباع أساليب الرفع الآمنة.
- لا تضع الماسح الضوئي في مكان معرض للأتربة أو الرطوبة أو البخار. فقد يسبب ذلك حدوث صدمة كهربائية أو نشوب حريق. لا تستخدم الماسح الضوئي إلا في الأماكن المغلقة وفي مكان جاف.
- تأكد من وجود مقبس طاقة كهربائية على بُعد 1.52 متر (5 أقدام) من الماسح الضوئي، وتأكد من سهولة الوصول إليه.
- احرص على الإمساك بالمقابض وليس بالسلك عند فصل الجهاز من المقبس.
- تأكد من توصيل سلك الطاقة في مقبس الحائط بأمان. فقد يؤدي عدم القيام بذلك إلى حدوث صدمة كهربائية أو نشوب حريق.
- لا تعرض سلك الكهرباء إلى التلف أو الربط أو القص أو التعديل، ولا تستخدم سلكًا تالفًا. فقد يسبب ذلك حدوث صدمة كهربائية أو نشوب حريق.
- يحتاج الماسح الضوئي إلى منفذ تيار مخصص ومؤرض بصورة سليمة. لا تستخدم مشترك أو سلك توصيل مع الماسح الضوئي.
- اترك مساحة كافية حول منفذ الكهرباء حتى يتسنى فصل الماسح الضوئي عنه في حالة الطوارئ.
- لا تقدم على تفكيك الماسح الضوئي أو صيانتها أو تعديله باستثناء ما هو موضح في دليل المستخدم.
- لا تقم بنقل الماسح الضوئي أثناء توصيل سلك الكهرباء وكابل الواجهة. فقد يؤدي ذلك إلى تلف السلك / الكابل. انزع سلك الكهرباء من منفذ الحائط قبل نقل أو تغيير مكان الماسح الضوئي.
- اتبع إجراءات التنظيف الموصى بها من Kodak Alaris. لا تستخدم المنظفات الهوائية أو السائلة أو الغازية ذات الرذاذ. هذه المنظفات تعمل على إزاحة الأتربة أو الغبار إلى موضع آخر داخل الماسح الضوئي مما قد يؤدي إلى حدوث خلل في أداء الماسح الضوئي.
- أوراق بيانات السلامة (SDS) الخاصة بالمنتجات الكيميائية متوفرة على موقع الويب لشركة Kodak Alaris على: [Kodak Alaris.com/go/ehs](https://www.kodak.com/go/ehs). عند الوصول إلى أوراق السلامة الخاصة بالبيانات (SDS) من الموقع الإلكتروني؛ سيطلب منك توفير رقم الكتالوج الخاص بالمادة المستهلكة التي تريد ورقة السلامة الخاصة بالبيانات لها. راجع القسم الذي يحمل عنوان "مستلزمات ومواد مستهلكة" لاحقًا في هذا الدليل لمعرفة أرقام الكتالوج والمستلزمات.
- هذا الجهاز غير مخصص للاستخدام في مجال الرؤية المباشرة في أماكن عمل العرض البصري. لتجنب الانعكاسات المزعجة في أماكن عمل العرض البصري، يجب عدم وضع هذا الجهاز في مجال الرؤية المباشر.
- يتعين على المستخدمين وأصحاب العمل مراعاة الاحتياطات الأساسية والخاصة بتشغيل أي جهاز. وهي تشمل، على سبيل المثال لا الحصر، ما يلي:
- عدم ارتداء ملابس فضفاضة أو أكمام بدون قفل الأزرار وغيرها.
- عدم ارتداء مجوهرات واسعة أو أساور أو خواتم كبيرة الحجم أو قلادة طويلة وغيرها.
- عدم إسدال الشعر الطويل وينصح بارتداء شبكة شعر إذا لزم الأمر أو ربطه ورفع أعلى.
- إزالة جميع الأجسام الفضفاضة الأخرى من المنطقة التي يمكن أن تتعرض للسحب إلى الجهاز.
- أخذ قسط كافٍ من الراحة للحفاظ على اليقظة الذهنية.
- لا تستخدم سوى لوازم التنظيف الموصى بها.
- لا تستخدم الهواء المضغوط / المعبأ.
- يتعين على المشرفين مراقبة ممارسات الموظفين وإلزامهم بالامتثال لهذه الاحتياطات كجزء من مواصفات وظيفتهم لتشغيل الماسح الضوئي أو أي جهاز ميكانيكي.

## معلومات البطارية

يحتوي المنتج على بطارية بخلايا ليثيوم. يمكن إزالة هذه البطارية أو استبدالها بواسطة مهندس خدمة مؤهل فقط.

### تحذير:

- خطر الانفجار في حالة استبدال البطارية بنوع خاطئ.
- تخلص من البطاريات المستعملة طبقًا للتعليمات.

## ملصقات التحذير

تحذير: أجزاء متحركة، تجنب ملامستها.



## الانبعاثات الصوتية

Maschinenlärminformationsverordnung – 3, GSGV  
.Der arbeitsplatzbezogene Emissionswert beträgt <70 dB(A)

[قواعد معلومات الضجيج الخاصة بالجهاز — 3, GSGV  
تبلغ قيمة انبعاثات الضجيج في وضع التشغيل >70 ديسيبل (معامل التقدير أ)].

A-61981\_ar يناير 2022





تُعد أجهزة الماسح الضوئي لسلسلة **Kodak S2000f/S3000** ماسحات ضوئية ملونة للطباعة على الوجهين لسطح المكتب. تتوفر الطرز التالية:

- يقوم الماسح الضوئي من **Kodak** طراز **S2085f** بالمسح الضوئي لما يصل إلى 85 صفحة في الدقيقة، للمستندات بحجم A4 باللونين الأبيض والأسود بدقة 300 نقطة في البوصة في الاتجاه العمودي. يتضمن الماسح الضوئي **S2085f** السطح المستوي المدمج أيضًا مما يتيح لك المسح الضوئي لمستندات استثنائية يصل حجمها إلى A4 (21 x 29.7 سم) أو 8 ½ x 11 بوصة (21.6 x 27.94 سم).
- يقوم الماسح الضوئي من **Kodak** طراز **S3060** بالمسح الضوئي لما يصل إلى 60 صفحة في الدقيقة، للمستندات بحجم الخطاب باللونين الأبيض والأسود بدقة 300 نقطة في البوصة في الاتجاه الأفقي.
- يقوم الماسح الضوئي من **Kodak** طراز **S3060f** بالمسح الضوئي لما يصل إلى 60 صفحة في الدقيقة، للمستندات بحجم الخطاب باللونين الأبيض والأسود بدقة 300 نقطة في البوصة في الاتجاه الأفقي. يتضمن الماسح الضوئي **S3060f** السطح المستوي المدمج أيضًا مما يتيح لك المسح الضوئي لمستندات استثنائية يصل حجمها إلى A4 (21 x 29.7 سم) أو 8 ½ x 11 بوصة (21.6 x 27.94 سم).
- يقوم الماسح الضوئي من **Kodak** طراز **S3100** بالمسح الضوئي لما يصل إلى 100 صفحة في الدقيقة، للمستندات بحجم الخطاب باللونين الأبيض والأسود بدقة 300 نقطة في البوصة في الاتجاه الأفقي.
- يقوم الماسح الضوئي من **Kodak** طراز **S3100f** بالمسح الضوئي لما يصل إلى 100 صفحة في الدقيقة، للمستندات بحجم الخطاب باللونين الأبيض والأسود بدقة 300 نقطة في البوصة في الاتجاه الأفقي. يتضمن الماسح الضوئي **S3100f** السطح المستوي المدمج أيضًا مما يتيح لك المسح الضوئي لمستندات استثنائية يصل حجمها إلى A4 (21 x 29.7 سم) أو 8 ½ x 11 بوصة (21.6 x 27.94 سم).
- يقوم الماسح الضوئي من **Kodak** طراز **S3120** بالمسح الضوئي لما يصل إلى 120 صفحة في الدقيقة، للمستندات بحجم الخطاب باللونين الأبيض والأسود بدقة 300 نقطة في البوصة في الاتجاه الأفقي.
- يقوم الماسح الضوئي من **Kodak** طراز **S3120 Max** بالمسح الضوئي لما يصل إلى 120 صفحة في الدقيقة، للمستندات بحجم الخطاب باللونين الأبيض والأسود بدقة 300 نقطة في البوصة في الاتجاه الأفقي.
- يقوم الماسح الضوئي من **Kodak** طراز **S3140 Max** بالمسح الضوئي لما يصل إلى 140 صفحة في الدقيقة، للمستندات بحجم الخطاب باللونين الأبيض والأسود بدقة 300 نقطة في البوصة في الاتجاه الأفقي.

يوفر دليل المستخدم هذا معلومات وإجراءات خاصة باستخدام وصيانة أجهزة الماسح الضوئي طراز **Kodak S2000f/S3000**. هناك طرز متعددة في هذه السلسلة، قد يبدو طرازك مختلفًا قليلاً عن أي توضيح معين. وتشير المعلومات المتاحة في هذا الدليل على جميع طرز أجهزة الماسح الضوئي **S2000f/S3000** إلا إذا تمت الإشارة إلى غير ذلك.

## الرسوم التوضيحية في هذا الدليل

تتوفر الوثائق التالية إضافة إلى دليل المستخدم:

## وثائق الدعم

- **دليل التركيب** — يوفر إجراءات تركيب الماسح الضوئي خطوة بخطوة.
- **الدليل المرجعي** — يوفر خطوات مرئية سهلة عن تنظيف الماسح الضوئي. احتفظ بهذا الدليل في مكان قريب من الماسح الضوئي حتى يمكن استخدامه كمرجع سهل.

موقع الويب: [AlarisWorld.com/go/IM](http://AlarisWorld.com/go/IM)

**ملحقات طابعة Kodak لأجهزة المسح الضوئي لسلسلتي S2000f/S3000** — تقدم ملحقات الطابعة طريقة فعالة لتطبيق المعلومات على الجانب الخلفي لمستند تم مسحة ضوئيًا. وهو يعمل بكامل السرعة التي يعمل بها المسح الضوئي. يمكن للطابعة إضافة تاريخ ووقت وعداد تسلسلي للمستندات ورسائل مخصصة. يمكن الوصول إلى جميع وظائف وعناصر التحكم في الطابعة من خلال مصدر بيانات TWAIN أو برنامج تشغيل ISIS. (فئة رقم. 1324391 — ملحقات الطابعة i2900/S2000f/i3000/S3000)

**ملحقات السطح المستوي A3 من Kodak** — يضيف السطح المستوي A3 من Kodak إمكانية المسح الضوئي لمستندات استثنائية في حجمها تصل إلى A3 (42 x 29.7 سم) أو 17 x 11 بوصة (27.94 x 43.2 سم) لجهاز المسح الضوئي Kodak S2085f/S3060/S3060f/S3100/S3100f/S3120 Max/S3140 Max. (رقم الفئة 1894351)

**عنصر امتداد المستند** — يتيح للمستخدم المسح الضوئي للمستندات الأطول من 17 بوصة (43.2 سم) وما يصل إلى 36 بوصة (91.44 سم). (رقم الفئة معلق)

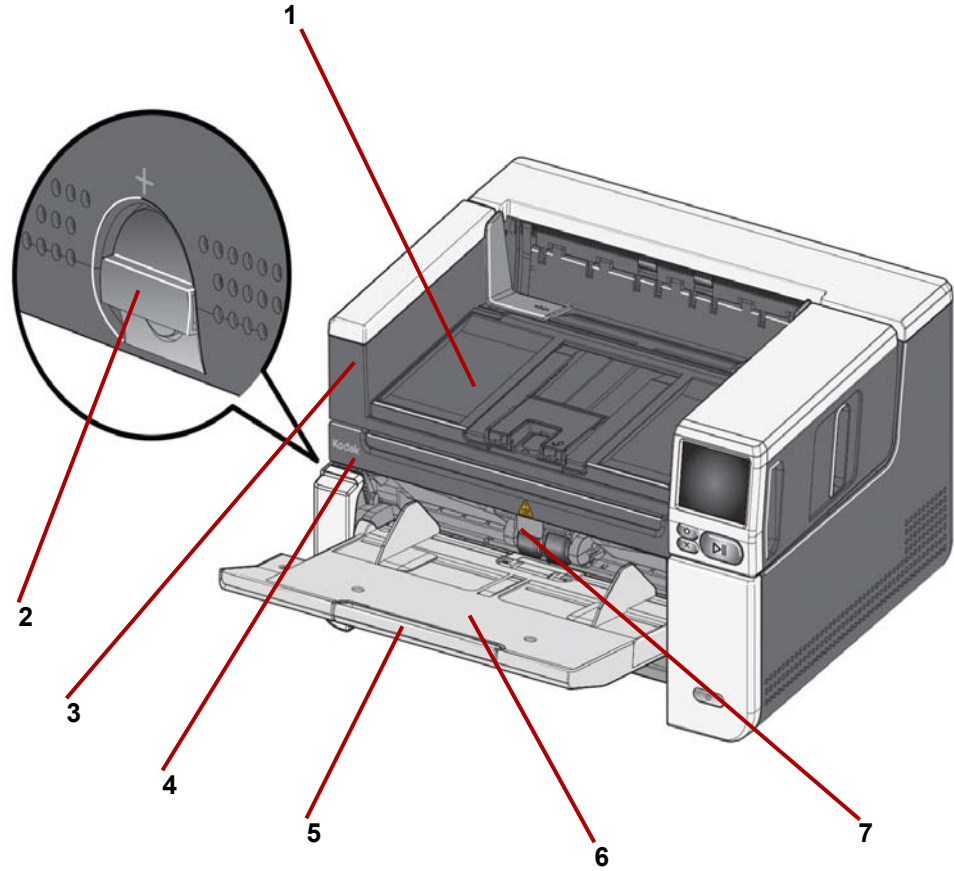
**ملحق درج الإخراج الخلفي** — يمسك المستندات التي تخرج من خلال الجهة الخلفية المسح الضوئي. (رقم الفئة 1703594)

## محتويات العلبة

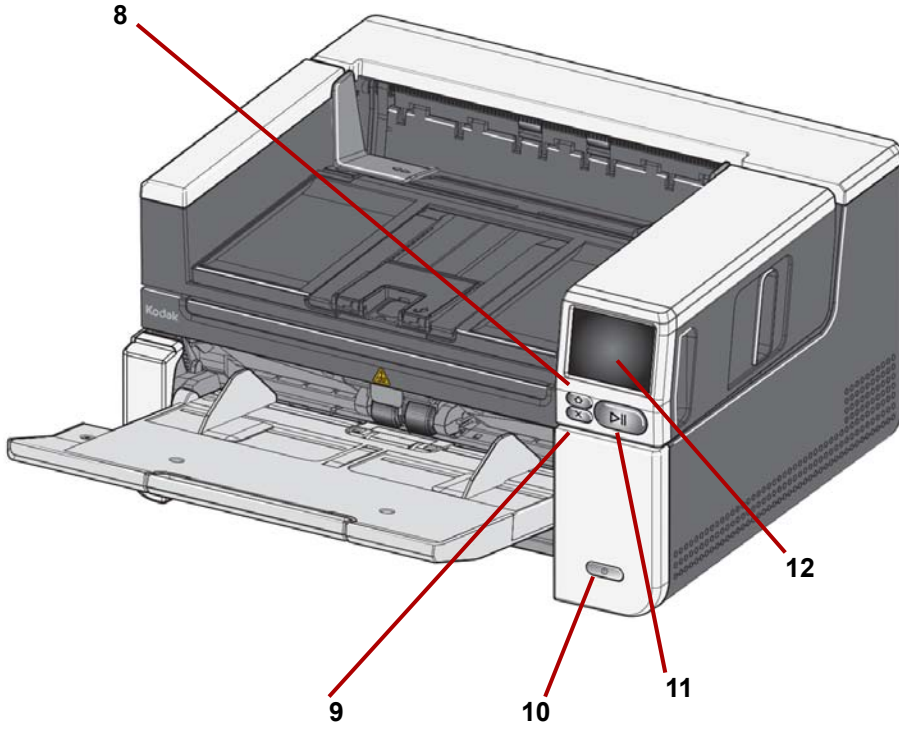
قبل البدء، افتح الصندوق وافحص المحتويات:

- أجهزة المسح الضوئي Kodak S2085f، أو S3060، أو S3060f، أو S3100، أو S3100f، أو S3120 Max، أو S3140 Max
- كابل USB 3.0
- حزمة سلك الطاقة للتيار المتردد (مع مصدر طاقة 60 واط)
- يتضمن أيضًا ما يلي:
  - قرص التثبيت المدمج
  - الدليل المرجعي المطبوع
  - دليل التركيب المطبوع
  - عينة من مجموعة أدوات التنظيف
  - منشورات متنوعة

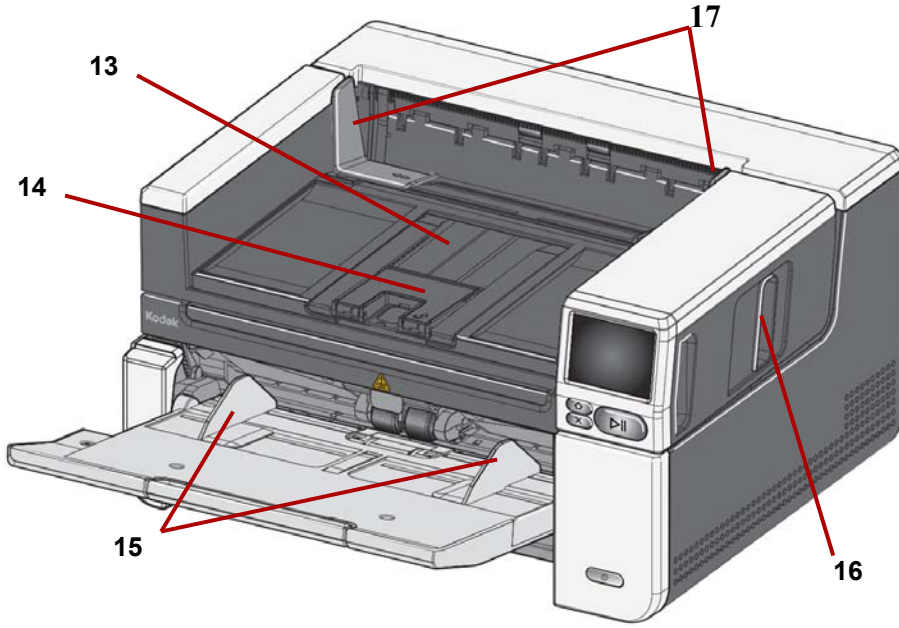
التوضيح التالي مصمم للماسح الضوئي S3060f من Kodak. تعد S2085f، وS3060f، وS3100f طرز السطح المستوي من Kodak. إذا كان لديك ماسح ضوئي آخر من Kodak من سلسلتي S2000f/S3000، فلن يكون لديك سطح مستوي. جميع المكونات موجودة على جميع طرز الماسح الضوئي ما لم يلاحظ خلاف ذلك.



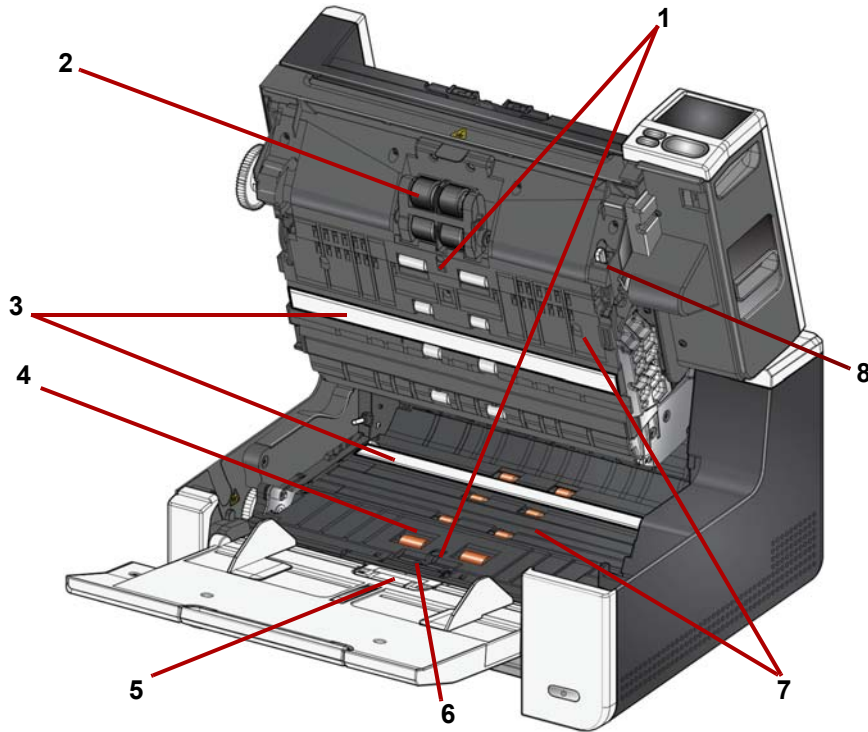
- 1 **درج الإخراج** — يتم فيه تجميع المستندات التي تم مسحها ضوئيًا.
- 2 **ذراع تحرير الثغرات** — يتيح لك وضع القرص رأسياً لفتح المساحة الموجودة بين وحدة التغذية ووحدة الفصل للمستندات التي تتطلب معاملة خاصة.
- 3 **الإمساك هنا لفتح السطح المستوي** (فقط على أجهزة المسح الضوئي Kodak S2085f، وS3060f، وS3100f) — توفر إمكانية الوصول إلى السطح المستوي، مما يتيح للمستخدم المسح الضوئي للمستندات، والكتب، والمجلات، ومجلدات الملفات غير العادية وما إلى ذلك.
- 4 **السطح المستوي** — (فقط على أجهزة المسح الضوئي S2085f، وS3060f، وS3100f من Kodak) — من السطح المستوي المدمج أيضًا مما يتيح لك المسح الضوئي لمستندات استثنائية يصل حجمها إلى A4 (21 x 29.7 سم) أو 8 1/2 x 11 بوصة (21.6 x 27.94 سم).
- 5 **عنصر امتداد درج الإدخال** — اسحب عنصر الامتداد للخارج ليلانم المستندات الأطول من 11 بوصة (27.94 سم) ولما يصل إلى 17 بوصة (43.2).
- 6 **درج إدخال الرافع** — يستوعب حتى 300 مستند (20 رطلاً / 80 جم/م<sup>2</sup>) للمسح الضوئي أو حتى 500 ورقة للطرازين S3120 Max و S3140 Max. عند تحميل المستندات واستعدادها للمسح الضوئي، سيتم ضبط الرافع لتصحيح الارتفاع من أجل التغذية. بعد اكتمال المسح الضوئي، سيعود الرافع إلى الموضع الأكثر انخفاضًا. يمكن طي درج الإدخال لأعلى عندما لا يكون قيد الاستخدام.
- 7 **لسان ضبط وحدة التغذية** — اسحب علامة التبويب هذه للخارج لزيادة بكرات التغذية من أجل المستندات صعبة التغذية.



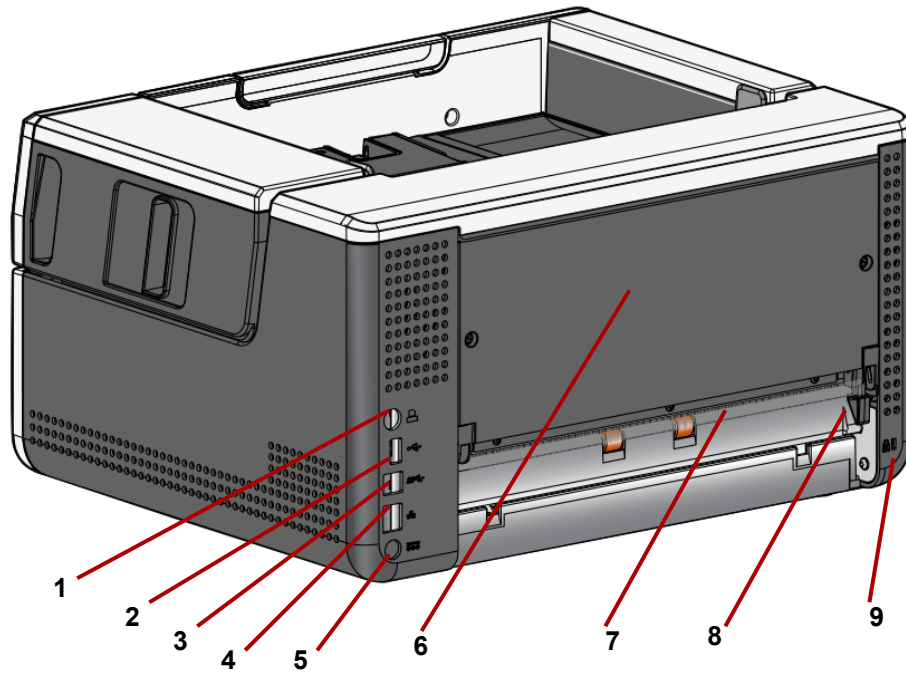
- 8 **زر الصفحة الرئيسية** — اضغط للعودة إلى الشاشة الرئيسية الخاصة بالماسح الضوئي. بالنسبة لتطبيقات المسح الضوئي من **Alaris**، سوف ترى قائمة بإعدادات المسح الضوئي. بالنسبة للتطبيقات التي يجب أن تبدأ المسح الضوئي على جهاز كمبيوتر شخصي، سوف ترى شاشة الاستعداد.
- 9 **زر X** — اضغط عليه للتوقف مؤقتاً أو إنهاء مهمة المسح الضوئي، ومسح بعض إشعارات الأحداث، أو إغلاق بعض الشاشات.
- 10 **زر الطاقة** — اضغط ثم حرر زر الطاقة لتشغيل الماسح الضوئي. إذا كان الماسح الضوئي يتم تشغيله بالفعل، اضغط مطولاً على زر الطاقة لعدة ثوانٍ وسيتم إغلاق الماسح الضوئي.
- 11 **زر التوقف مؤقتاً/الاستئناف** — إذا كان المسح الضوئي قيد التشغيل، فاضغط عليه لتوقف المسح الضوئي مؤقتاً؛ إذا كان قد تم توقف المسح الضوئي مؤقتاً، فاضغط عليه لاستئناف المسح الضوئي.
- 12 **شاشة عرض الماسح الضوئي** — شاشة لمسية مع عرض رسومات ملونة لمعلومات الماسح الضوئي وعناصر التحكم به. توفر الشاشة وصولاً إلى تطبيقات المسح الضوئي من **Kodak Alaris** والتي تسمح لك ببدا المسح الضوئي على الماسح الضوئي.



- 13** عنصر امتداد درج الإخراج — يمكن فتحه لاستيعاب مستندات تصل إلى بوصة / 43.2 سم.
- 14** مصد المستندات — يرفع مصد المستندات لتحسين تراص المستندات.
- 15** الدليلان الجانبيان (الرافع) درج الإدخال — قم بتحريك هذين الدليلين للداخل والخارج لاستيعاب حجم المستندات التي تقوم بمسحها ضوئيًا.
- 16** مزلاج تحرير غطاء الماسح الضوئي — اسحب مزلاج التحرير لفتح غطاء الماسح الضوئي.
- 17** الدليلان الجانبيان لدرج الإدخال — قم بتحريك هذين الدليلين للداخل والخارج لاستيعاب حجم المستندات التي قمت بمسحها ضوئيًا.



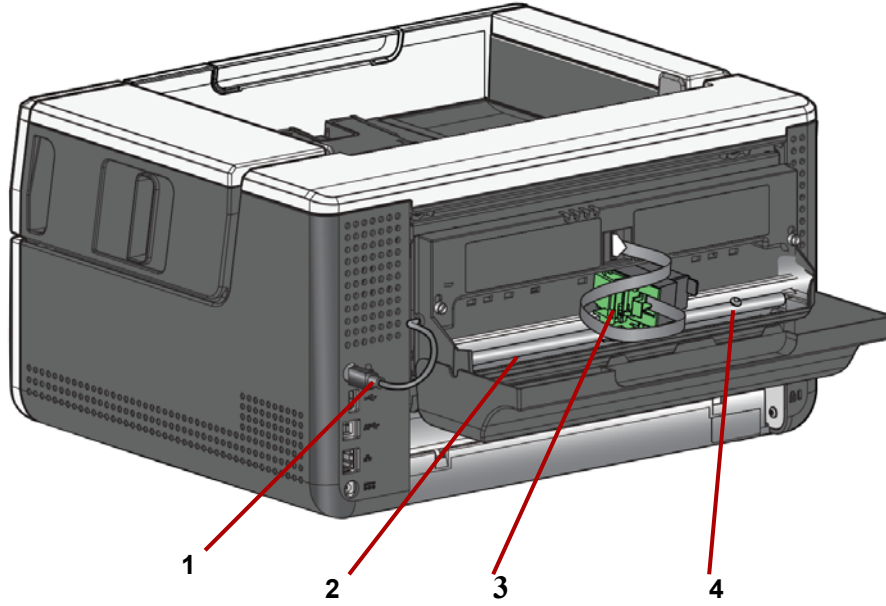
- 1 **مستشعرات فوق الصوتية** — يستخدم لاكتشاف عمليات التغذية المتعددة وتلف المستندات. تساعد ميزة حماية المستندات الذكية من Kodak Alaris على حماية المستندات من التعرض للتلف. راجع أدلة إعداد المسح الضوئي لمعرفة المزيد من المعلومات حول هذه الميزة.
- 2 **وحدة التغذية** — توفر تغذية سلسلة للمستندات وفصلها وذلك للمستندات ذات أحجام وسمك وملمس متنوع.
- 3 **جهاز التصوير CIS (2)** — يحافظ على نظافة أجهزة التصوير للحصول على جودة مثالية للصور.
- 4 **بكرة النقل الأمامية / البكرات** — توفر نقلاً سلساً للمستندات عبر الماسح الضوئي.
- 5 **مستشعر الورق الموجود** — يكتشف وجود المستندات في درج الإدخال.
- 6 **وحدة الفصل ووسادة ما قبل الفصل** — توفر تغذية سلسلة للمستندات وفصلها، وذلك للعديد من المستندات ذات الحجم والسمك والقوام المختلف.
- 7 **الناقل** — مسار حيث يتم نقل المستندات من خلال جهاز تصوير CIS إلى درج الإخراج.
- 8 **رافع تحرير وحدة التغذية** — ادفع الرافع هذا لتحرير وحدة التغذية من مكانه عند استبدال وحدة التغذية أو إطارات وحدة التغذية.



- 1 **منفذ الطابعة** — يتيح الاتصال من ملحقات طابعة *Kodak* إلى الماسح الضوئي.
- 2 **منفذ USB من نوع A** — يقوم بتوصيل الماسح الضوئي بالسطح المستوي للملحق.
- 3 **منفذ USB من نوع B** — يقوم بتوصيل الماسح الضوئي بالكمبيوتر الشخصي.
- 4 **منفذ إيثرنت** — يقوم بتوصيل الماسح الضوئي بالشبكة.
- 5 **منفذ الطاقة** — يقوم بتوصيل سلك الطاقة الخاص بالمحول بالماسح الضوئي.
- 6 **لوحة خلفية** — يُمكن إزالتها لتتيح للمستخدم تركيب ملحقات الطابعة *Kodak*.
- 7 **مخرج المستندات الخلفي** — يسمح بخروج المستندات الاستثنائية من خلف الماسح الضوئي.
- 8 **زر تبديل مخرج المستندات الخلفي** — قم بتبديل هذا الزر لتمكين خيار مسار الورق المباشر بالماسح الضوئي مما سيسمح بخروج المستندات غير العادية عبر مخرج المستندات الخلفي. لإغلاق المخرج الخلفي، ادفع لأسفل مفتاح التبديل حتى الاستشعار بنقرة في مكانه.
- 9 **منفذ قفل الأمان** — لتوصيل قفل أمان بالماسحة الضوئية. ويمكنك شراء قفل أمان قياسي من متجر مستلزمات مكتبية. ويُصح بمراجعة الإرشادات المتوفرة مع قفل الأمان لمعرفة إجراءات التركيب.

ملحق طابعة اختياري: منظر الدخول إلى  
الطابعة

يوضح الرسم أدناه محتويات التشغيل الخاصة بالطابعة. لمعرفة تعليمات التثبيت، اطلع على التعليمات الموجودة في العبوة مع ملحقات الطابعة من *Kodak*.



- 1 كابل الطابعة — يتصل هذا الكابل مباشرةً بالماسح الضوئي للسماح بالاتصال بالطابعة.
- 2 مواضع الطابعة — يتوفر 11 موضعًا للطابعة.
- 3 حامل/خرطوشة الطابعة — يسمح بالطباعة الخلفية على المستندات التي تم مسحها ضوئيًا.
- 4 برغي موقع الطابعة — فك هذا البرغي إذا كنت تريد استخدام مواضع الطابعة البالغ عددها 11. إذا تركت البرغي في مكانه، فسيُتوفر 9 مواضع للطابعة فقط.



### التثبيت

- فيما يلي قائمة بالخطوات التي ستحتاج تنفيذها لإعداد المسح الضوئي والاتصال بجهاز الكمبيوتر.
1. قم بفك صندوق المسح الضوئي.
  2. قم بإعداد المسح الضوئي للمرة الأولى.
  3. قم بتثبيت برنامج التشغيل.
  4. تحقق من البرامج الثابتة بالماسحة الضوئية.
  5. قم اختياريًا بتحديث البرامج الثابتة بالماسحة الضوئية.
  6. قم اختياريًا بتثبيت برنامج المسح الضوئي Alaris المتوفر.

ملاحظات:

- عند تثبيت التحديثات، قم بتحديث برنامج التشغيل قبل تحديث البرامج الثابتة لجهاز المسح الضوئي.
- إذا قمت بتنفيذ جميع الخطوات الموضحة في دليل التثبيت بالفعل، فتجاهل هذا القسم.

### إخراج المسح الضوئي من العبوة.

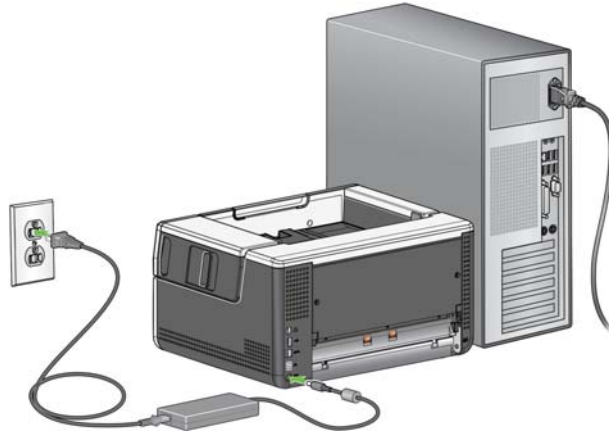
- اتبع هذه الخطوات لتخرج المسح الضوئي من العبوة وتجهيزه للإعداد.
1. افتح عبوة المسح الضوئي.
  2. قم بإزالة كل المحتويات من عبوة المسح الضوئي.
  3. قم بإزالة كل أشرطة الشحن ومواد التغليف من المسح الضوئي.
  4. احصل على دليل التثبيت وافتحه.
  5. تحقق من كمال محتويات عبوة المسح الضوئي. (يمكن الرجوع إلى اللوحة اليسرى من دليل التثبيت.)

ملاحظة: احرص عند اختيار موضع المسح الضوئي على توفير مساحة خلوص كافية خلف المسح الضوئي في حالة الرغبة في استخدام مخرج المستندات الخلفي أو ملحقات تابعة *Kodak*.

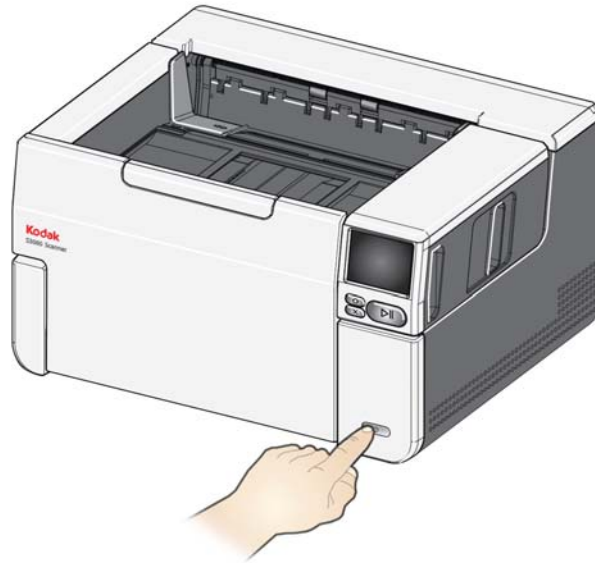
اتبع هذه الخطوات من دليل التثبيت.

1. قم بتوصيل مهايئ مقيس التيار المتردد بإمداد الطاقة. قم بتركيب مصدر الطاقة في الماسح الضوئي ثم بمخرج الطاقة.

ملاحظة: إذا كان طراز الماسح الضوئي S3120 Max أو S3140 Max، فافتح درج الإدخال يدويًا قبل الانتقال إلى الخطوة 2.





2. قم بتشغيل الماسح الضوئي بالضغط على زر التشغيل الموجود في الجزء الأمامي للماسح الضوئي. عند تشغيل الماسح الضوئي، سيتم فتح الدرج الداخلي إذا لم يكن مفتوحًا بالفعل وسيومض زر الطاقة لبضعة ثوانٍ.




3. ستظهر شاشة اللغة ما لم يكن الماسح الضوئي قد تمت تهيئته مسبقًا. إذا كانت شاشة اللغة معروضة، حدد لغة.

4. إذا كان الماسح الضوئي قد تمت تهيئته مسبقًا، يمكن إعادة تعيينه لبدء هذا الإعداد مرة أخرى:

- اضغط  على شاشة الماسح الضوئي لفتح قائمة الإعدادات.
  - مرر إلى الأسفل من أجل خيار "إعادة تعيين"، ثم اضغط عليه.
  - اتبع أي تعليمات.
- ملاحظة: يمكن أيضًا استخدام قائمة الإعدادات لتغيير الشبكة الفردية وإعدادات الطاقة.

- للانتقال عبر شاشة إعداد الماسح الضوئي، حدد الاختيارات ثم اضغط على السهم الأيمن  للانتقال إلى الشاشة أو الخطوة التالية.

- للعودة إلى الشاشة أو الخطوة السابقة، اضغط على السهم الأيسر 

## تكوين إعدادات الشبكة

هناك مسارين للإعداد

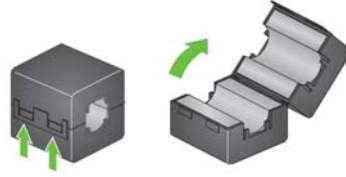
- **معالج الإعداد** - يتيح لك استخدام الشاشة اللمسية لجهاز المسح الضوئي لواحدة من اثنين من حالات التهيئة العامة. وهذا خيار جيد في شركة صغيرة أو مجموعة صغيرة. الاختيارات الثلاثة كما يلي:
  - شبكة سلكية (متاح USB أيضًا)
  - USB فقط (يتم إيقاف تشغيل الشبكة السلكية)
- **إجراء المسح الضوئي لمستند "الإعداد السهل"** - يتيح لك المسح الضوئي لمستند تم إنشاؤه بعد تهيئة الإعداد السهل سابقًا. وهذا مناسب أكثر للتثبيت الضخم حيث يستطيع مسؤول النظام إعداد معلومات الاستخدام الموحد عبر الشركة أو المواقع المتعددة.
  - لإنشاء مستند بتهيئة EasySetup، انتقل إلى [easyssetup.kodakalaris.com](http://easyssetup.kodakalaris.com) واتبع التعليمات. يمكن طباعة ملف PDF للاستخدام، أو إرساله بالبريد الإلكتروني للمستخدمين.

ملاحظة: يمكنك إلغاء عملية إعداد الشبكة من خلال الضغط على الزر **X** على الماسح الضوئي. في حالة الإلغاء، يستخدم الماسح الضوئي الإعدادات الافتراضية للشبكة: تكون الشبكة السلكية ممكنة أو قيد التشغيل في وضع (DHCP) التلقائي، وتكون USB متاحة.

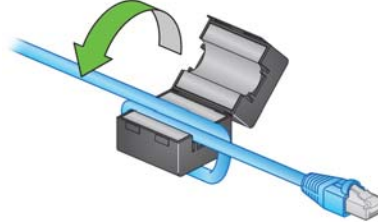
## تثبيت القلب الحديدي

في حالة استخدام كابل إيثرنت، قم بتثبيت القلب الحديدي المتوفر. ودون التركيب المناسب للقلب الحديدي، يمكن أن يتسبب الماسح الضوئي في حدوث تداخل مع الأجهزة اللاسلكية القريبة.

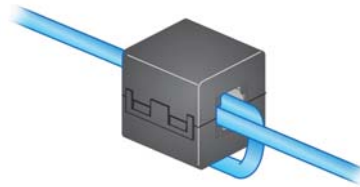
1. افتح القلب الحديدي الذي يتوفر مع الماسح الضوئي.



2. قم بلف كابل إيثرنت حول القلب الحديدي كما يظهر. ضعه تقريبًا على بُعد 3 بوصات/7.6 سم من نهاية كابل إيثرنت والذي يجري إدخاله في الماسح الضوئي.



3. قم بإغلاق القلب الحديدي. توخى الحذر حتى لا تضغط على كابل إيثرنت.



على الرغم من أن برنامج التشغيل المتضمن في القرص المتاح سوف يعمل على الماسح الضوئي الخاص بك، لضمان حصولك على أحدث برنامج، يُرجى التنزيل من على موقع الويب لدعم المنتجات الخاص بالماسح الضوئي لديك.

ينبغي استخدام القرص فقط من عبوة الماسح الضوئي إذا كان جهاز الكمبيوتر لا يتضمن الوصول إلى الإنترنت أو تعذر تنزيل الملفات القابلة للتنفيذ.

ملاحظة: يحتوي القرص على برنامج التشغيل فقط لأنظمة التشغيل Windows. يجب الانتقال إلى موقع الويب لدعم المنتجات لجهاز الماسح الضوئي (في الأسفل) للحصول على برامج التشغيل لأنظمة التشغيل الأخرى.

ملاحظة: إذا كنت تستخدم RESTful Web API لدمج تطبيق العمل أو التطبيق في الماسح الضوئي، فلا يتطلب برامج التشغيل.

1. إذا كان جهاز الكمبيوتر يتضمن الوصول إلى الإنترنت، يمكن الحصول على برنامج التشغيل من موقع الويب لمنتجات الماسح الضوئي:

- انتقل إلى موقع الويب لدعم المنتجات لجهاز الماسح الضوئي:

**:S2085f**

[AlarisWorld.com/go/S2085fsupport](http://AlarisWorld.com/go/S2085fsupport)

**:S3060**

[AlarisWorld.com/go/S3060support](http://AlarisWorld.com/go/S3060support)

**:S3060f**

[AlarisWorld.com/en-gb/go/S3060fsupport](http://AlarisWorld.com/en-gb/go/S3060fsupport)

**:S3100**

[AlarisWorld.com/go/S3100support](http://AlarisWorld.com/go/S3100support)

**:S3100f**

[AlarisWorld.com/go/S3100fsupport](http://AlarisWorld.com/go/S3100fsupport)

**:S3120**

[AlarisWorld.com/go/S3120support](http://AlarisWorld.com/go/S3120support)

**:S3120 Max**

[AlarisWorld.com/go/S3120-maxsupport](http://AlarisWorld.com/go/S3120-maxsupport)

**:S3140 Max**



[AlarisWorld.com/go/S3140-maxsupport](http://AlarisWorld.com/go/S3140-maxsupport)

- مرر إلى جزء برنامج التشغيل التي يتوافق مع نظام التشغيل على جهاز الكمبيوتر.
  - حدد الملف لتنزيله. لنظام EXE "Windows – EXE"، لنظام Linux، اختر الحزمة التي تتناسب مع التوزيع.
  - قم بتشغيل مثبت برنامج التشغيل.
2. إذا تعذر التنزيل من موقع الويب لمنتجات الماسح الضوئي، وكان جهاز الكمبيوتر يعمل بنظام التشغيل Windows:
- ضع القرص من عبوة الماسح الضوئي في محرك أقراص جهاز الكمبيوتر.
  - إذا لم يبدأ جهاز الكمبيوتر المثبت تلقائيًا، استعرض منتقلًا إلى القرص ثم قم بتشغيل `set_up.exe`.
3. اتبع الخطوات الخاصة بتثبيت برنامج تشغيل "أجهزة المسح الضوئي Kodak لسلسلة S2000f/S3000". ينبغي التأكد من اتباع التثبيت 'النموذجي' ليتصل جهاز الكمبيوتر بشكل صحيح بالماسح الضوئي وللتحقق من عمله.

## تحقق من البرامج الثابتة بالماسح الضوئي

اتبع هذه الخطوات لمعرفة ما إذا كان البرنامج الثابت لجهاز المسح الضوئي يحتاج إلى التحديث.

1. حدد إصدار البرنامج الثابت لجهاز المسح الضوئي بتنفيذ ما يلي على الماسح الضوئي:

- تأكد من تشغيل الماسح الضوئي وأنه يعرض شاشة الاستعداد.
  - اضغط على الزر  لعرض شاشة الإعدادات.
  - اضغط على عنصر قائمة المعلومات
  - مرر إلى الأسفل للحصول على رقم الإصدار الحالي للبرنامج الثابت لجهاز المسح الضوئي. يظهر بعد "البرنامج الثابت". سيكون رقمًا يتكون من ستة أرقام.
  - اضغط على الزر  للخروج من قائمة المعلومات وللمعودة إلى شاشة الإعدادات.
2. حدد إصدار البرنامج الثابت الموجود على موقع الويب لمنتج الماسح الضوئي:
- انتقل إلى موقع الويب لدعم المنتجات لجهاز الماسح الضوئي:

**:S2085f**

[AlarisWorld.com/go/S2085fsupport](http://AlarisWorld.com/go/S2085fsupport)

**:S3060**

[AlarisWorld.com/go/S3060support](http://AlarisWorld.com/go/S3060support)

**:S3060f**

[AlarisWorld.com/en-gb/go/S3060fsupport](http://AlarisWorld.com/en-gb/go/S3060fsupport)

**:S3100**

[AlarisWorld.com/go/S3100support](http://AlarisWorld.com/go/S3100support)

**:S3100f**

[AlarisWorld.com/go/S3100fsupport](http://AlarisWorld.com/go/S3100fsupport)

**:S3120**

[AlarisWorld.com/go/S3120support](http://AlarisWorld.com/go/S3120support)

**:S3120 Max**

[AlarisWorld.com/go/S3120-maxsupport](http://AlarisWorld.com/go/S3120-maxsupport)

**:S3140 Max**

[AlarisWorld.com/go/S3140-maxsupport](http://AlarisWorld.com/go/S3140-maxsupport)

- مرر إلى جزء برنامج التشغيل التي يتوافق مع اسم طراز الماسح الضوئي.
  - إذا لم يتم عرض الإصدار، فانقر على رابط "ملاحظات الإصدار".
3. إذا كان رقم إصدار البرنامج الثابت على موقع الويب أعلى من إصدار البرنامج الثابت لجهاز المسح الضوئي، ينبغي حينئذٍ تحديث إصدار البرنامج الثابت.

## تحديث البرنامج الثابت لجهاز المسح الضوئي

استخدم طريقة من الطرق التالية لتحديث البرنامج الثابت لجهاز المسح الضوئي:

- جهاز الكمبيوتر ذو برنامج التشغيل المثبت – استخدم هذا الخيار عندما يكون جهاز الكمبيوتر عليه بالفعل برنامج تشغيل مثبت ومتصلاً بالماسح الضوئي أو يمكنه الوصول إليه.
- مستعرض الويب - لديك الماسح الضوئي الذي يوجد به اتصال شبكة واحد على الأقل قيد التشغيل أو التمكين، ولديك جهاز كمبيوتر على الشبكة نفسها مثل الماسح الضوئي.

## جهاز الكمبيوتر ذو برنامج التشغيل المثبت

اتبع هذه الخطوات لتحديث البرنامج الثابت لجهاز المسح الضوئي من جهاز الكمبيوتر ذي برنامج التشغيل المثبت بالفعل.

يجب أن يكون الماسح الضوئي متصلاً أو متاحاً للاتصال بجهاز الكمبيوتر. إذا كان يمكن تنفيذ الماسح الضوئي من الكمبيوتر، يمكن استخدامه لتحديث البرنامج الثابت لجهاز المسح الضوئي.

1. انتقل إلى موقع الويب لدعم المنتجات لجهاز المسح الضوئي:

**:S2085f**

[AlarisWorld.com/go/S2085fsupport](http://AlarisWorld.com/go/S2085fsupport)

**:S3060**

[AlarisWorld.com/go/S3060support](http://AlarisWorld.com/go/S3060support)

**:S3060f**

[AlarisWorld.com/en-gb/go/S3060fsupport](http://AlarisWorld.com/en-gb/go/S3060fsupport)

**:S3100**

[AlarisWorld.com/go/S3100support](http://AlarisWorld.com/go/S3100support)

**:S3100f**

[AlarisWorld.com/go/S3100fsupport](http://AlarisWorld.com/go/S3100fsupport)

**:S3120**

[AlarisWorld.com/go/S3120support](http://AlarisWorld.com/go/S3120support)

**:S3120 Max**

[AlarisWorld.com/go/S3120-maxsupport](http://AlarisWorld.com/go/S3120-maxsupport)

**:S3140 Max**

[AlarisWorld.com/go/S3140-maxsupport](http://AlarisWorld.com/go/S3140-maxsupport)

2. مرر إلى جزء برنامج التشغيل التي يتوافق مع اسم طراز الماسح الضوئي.
3. قم بتنزيل مثبت البرنامج الثابت التي يتوافق مع نظام التشغيل على الجهاز الكمبيوتر.
4. تأكد من أن الماسح الضوئي قيد التشغيل، وأنه متصل أو متاح للاتصال بجهاز الكمبيوتر وأنه لا يعرض وجود أخطاء.
5. قم بتشغيل مثبت البرنامج الثابت.
6. اتبع الخطوات الخاصة بتمثيت البرنامج الثابت.

اتبع هذه الخطوات لتحديث البرنامج الثابت لجهاز المسح الضوئي عبر صفحة الويب الداخلية لجهاز المسح الضوئي. يمكن تنفيذ هذا الإجراء باستخدام مستعرض الويب بجهاز الكمبيوتر الموجود على الشبكة نفسها التي يوجد بها الماسح الضوئي.

ملاحظة: تكون الشبكة في وضع التشغيل أو التمكنين بحسب الوضع الافتراضي.

1. انتقل إلى موقع الويب لدعم المنتجات لجهاز الماسح الضوئي:

**:S2085f**

[AlarisWorld.com/go/S2085fsupport](http://AlarisWorld.com/go/S2085fsupport)

**:S3060**

[AlarisWorld.com/go/S3060support](http://AlarisWorld.com/go/S3060support)

**:S3060f**

[AlarisWorld.com/en-gb/go/S3060fsupport](http://AlarisWorld.com/en-gb/go/S3060fsupport)

**:S3100**

[AlarisWorld.com/go/S3100support](http://AlarisWorld.com/go/S3100support)

**:S3100f**

[AlarisWorld.com/go/S3100fsupport](http://AlarisWorld.com/go/S3100fsupport)

**:S3120**

[AlarisWorld.com/go/S3120support](http://AlarisWorld.com/go/S3120support)

**:S3120 Max**

[AlarisWorld.com/go/S3120-maxsupport](http://AlarisWorld.com/go/S3120-maxsupport)

**:S3140 Max**

[AlarisWorld.com/go/S3140-maxsupport](http://AlarisWorld.com/go/S3140-maxsupport)


2. مرر إلى جزء برنامج التشغيل التي يتوافق مع اسم طراز الماسح الضوئي.

3. حدد ملف "مستعرض الويب (.sig)" لتنزيله

4. تأكد من أن الماسح الضوئي قيد التشغيل، وأنه متصل بالشبكة وأنه لا يعرض وجود أخطاء.

5. احصل على عنوان IP للشبكة.

- مرر إلى الأسفل للوصول إلى عنوان IP. (ضع ملاحظة خاصة بعنوان IP، فسيكون هناك حاجة إليها في الخطوة التالية.)

- اضغط على الزر  للخروج من قائمة المعلومات.

6. افتح مستعرض الويب على جهاز الكمبيوتر وقم بتنفيذ ما يلي في مستعرض الويب:

- أدخل عنوان IP لشبكة الماسح الضوئي للحصول على صفحة الويب الداخلية للماسح الضوئي.

انقر فوق علامة التبويب "دعم".

- انقر على الزر "تحديث البرنامج الثابت لجهاز المسح الضوئي"، حيث يوجد في الزاوية اليسرى السفلية.

- انقر على الزر "استعراض".

- انتقل إلى المجلد الموجود على جهاز الكمبيوتر حيث قمت بتنزيل ملف \*.sig فيه.

- حدد ملف \*.sig.

- انقر فوق الزر "بدء تحديث البرنامج الثابت".

- انتظر حتى يكتمل تحديث البرنامج الثابت. قد يستغرق هذا عدة دقائق.



## برامج الماسح الضوئي المتوفرة من KODAK Alaris

لقد تم تخصيص تطبيقات المسح الضوئي سهلة الاستخدام من KODAK Alaris للعمل على الماسح الضوئي (انظر المواصفات أدناه). يمكن تنزيلها من موقع الويب لدعم منتجات الماسح الضوئي:

[AlarisWorld.com/go/S2085fsupport](http://AlarisWorld.com/go/S2085fsupport) :S2085f

[AlarisWorld.com/go/S3060support](http://AlarisWorld.com/go/S3060support) :S3060

[AlarisWorld.com/en-gb/go/S3060fsupport](http://AlarisWorld.com/en-gb/go/S3060fsupport) :S3060f

[AlarisWorld.com/go/S3100support](http://AlarisWorld.com/go/S3100support) :S3100

[AlarisWorld.com/go/S3100fsupport](http://AlarisWorld.com/go/S3100fsupport) :S3100f

[AlarisWorld.com/go/S3120support](http://AlarisWorld.com/go/S3120support) :S3120

[AlarisWorld.com/go/S3120-max-scanner](http://AlarisWorld.com/go/S3120-max-scanner):S3120 Max

[AlarisWorld.com/go/S3140-max-scanner](http://AlarisWorld.com/go/S3140-max-scanner):S3140 Max

يمكنك العثور على المزيد من المعلومات حول تطبيقات الماسح الضوئي على:

[AlarisWorld.com/go/scanningsoftware](http://AlarisWorld.com/go/scanningsoftware)

تطبيق سهل الاستخدام يتيح للمستخدم المسح الضوئي للمستندات الورقية والبحث عن المستندات الرقمية وعرضها.

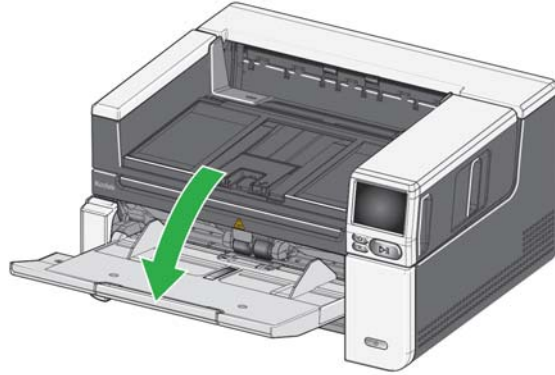
Smart Touch

تطبيق يتيح للمستخدم المسح الضوئي للمستندات الكبيرة، أو عالية الدقة، أو غير المضغوطة بشكل سريع، ثم تصوير البيانات ودفعات الإخراج المهمة وتعديلها في المستودعات أو التطبيقات الأخرى.

إصدار برنامج KODAK Capture  
Pro LE

### جعل الماسح الضوئي الخاص بك مستعداً

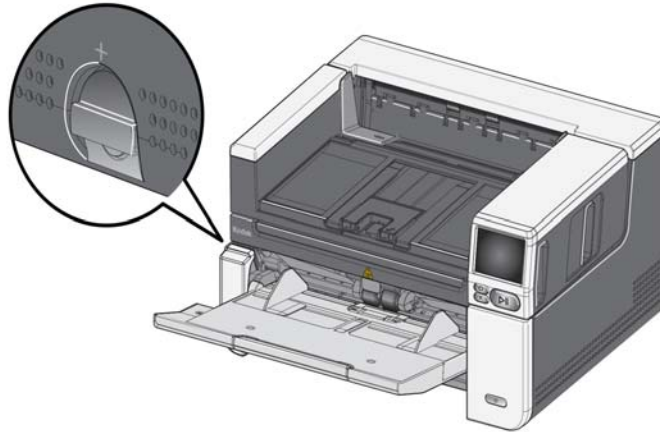
1. تأكد من تشغيل الماسح الضوئي واستعداده للمسح الضوئي (سيومض محيط زر الطاقة عدة مرات ثم يظل مضئاً).
2. عندما لا يكون الماسح الضوئي قيد الاستخدام، يمكن طي درج الإدخال على الماسح الضوئي. تأكد من خفض درج الإدخال عند المسح.



3. اضبط الدليلين الجانبين في درج الإدخال لتلبية احتياجات المسح الضوئي لديك. (اطّلع على "ضبط درج الإدخال من أجل طول المستندات" في صفحة 21).
4. حدد تطبيق المسح الضوئي. يأتي الماسح الضوئي مزوداً بوظيفة Smart Touch و Capture Pro LE. للمزيد من المعلومات، يُرجى الاطلاع على "برامج الماسح الضوئي المتوفرة من KODAK Alaris" في صفحة 17.

### تجهيز المستندات للمسح الضوئي

- تتم تغذية المستندات بحجم الورق العادي بسهولة عبر الماسح الضوئي. عند تنظيم المستندات الخاصة بك لمسحها ضوئياً، رص المستندات بحيث تتم محاذاة الحواف البادئة وتوسيطها في درج الإدخال. يسمح ذلك لوحدة التغذية بإدخال المستندات في الماسح الضوئي مستنداً واحداً في كل مرة.
- قم بإزالة جميع الدبابيس ومشابك الورق قبل المسح الضوئي. قد تؤدي الدبابيس ومشابك الورق الموجودة على المستندات إلى تلف الماسح الضوئي والمستندات.
- احرص على جفاف جميع الأحبار وسوائل التصحيح الموجودة على الورق قبل بدء المسح الضوئي.
- يمكن نقل الصفحات الممزقة أو التالفة أو المعجدة عبر الماسح الضوئي بنجاح. ومع ذلك، لا يوجد ماسح ضوئي يمكنه نقل الورق التالف بجميع أنواعه. إذا لم تكن متأكدًا مما إذا كان يمكن نقل مستند تالف بعينه عبر الماسح الضوئي أم لا، يمكنك استخدام السطح المستوي أو وضع المستند في غطاء واقٍ شفاف واستخدام مخرج المستندات الخلفي. ويجب تغذية الأغشية يدوياً، غطاء واحد في كل مرة، مع وضع الحافة المطوية أو لأ وذلك عند استخدام عنصر تحرير الثغرات أو مخرج المستندات الخلفي. (لمعرفة المزيد من المعلومات، انظر "2 تحرير الثغرات" في صفحة 3 و"7 مخرج المستندات الخلفية" في صفحة 7).



## الماسح الضوئي الرئيسي بتطبيقات المسح الضوئي من

تتوفر تطبيقات المسح الضوئي للتنزيل مع شراء الماسح الضوئي وتسمح بتنفيذ مهام المسح الضوئي العامة بسرعة وسهولة، مثل:

- إنشاء ملف PDF يمكن البحث فيه لتقرير مطبوع
  - إجراء المسح الضوئي لفاتورة وحفظها مع فواتيرك الأخرى
  - المسح الضوئي لصورة لإضافتها إلى عرض تقديمي
- إذا قمت بتثبيت تطبيقات المسح الضوئي، توضّح الخطوات التالية لك كيفية إنشاء ملف إخراج من مستندك. لمزيد من المعلومات حول خيارات المسح الضوئي بتطبيقات المسح الضوئي من Alaris، يُرجى الرجوع إلى المستندات المتعلقة بالتطبيق المحدد.

1. ضع الورقة في درج إدخال الماسح الضوئي، على أن تكون متجهة لأعلى، وعلى أن تكون حافة البداية في المقدمة.

2. استخدم شريط التمرير على شاشة عرض الماسح الضوئي، ومرر لأعلى أو أسفل حتى يظهر PDF ملوّن. (في حالة استخدام برنامج Capture Pro، يُرجى اختبار [المسح الضوئي إلى ملف PDF](#)).

3. عن طريق استخدام الشاشة اللمسية، اضغط على PDF ملوّن. سيتم إجراء المسح الضوئي للمستند. سيتم حفظ ملف PDF بالصورة (الصور) في مجلد، عندما تقوم بإخراجه. يُرجى الرجوع إلى المستندات الخاصة بتطبيق المسح الضوئي للاطلاع على التفاصيل بشأن موقع المجلد.

**وضع موثر الطاقة وإيقاف تشغيل الماسح الضوئي**  
وضع موثر الطاقة: افتراضياً، يدخل الماسح الضوئي في وضع توفير الطاقة بشكل تلقائي إذا لم يتم تشغيله لمدة 15 دقيقة.

لتنشيط الماسح الضوئي من وضع موثر الطاقة، قم بإحدى الخطوات التالية:

- اضغط على زر "الصفحة الرئيسية".
- اضغط على زر التوقف مؤقتاً/استئناف، أو
- اضغط على إلغاء في الشاشة اللمسية

**إيقاف تشغيل الماسح الضوئي:** اضغط على زر الطاقة لأكثر من ثانية واحدة. افتراضياً، إذا كان الماسح الضوئي في وضع الموفر الطاقة لأكثر من 60 دقيقة، سيتم إيقاف تشغيل الماسح الضوئي. لتشغيل الماسح الضوئي مجدداً، اضغط على زر الطاقة.

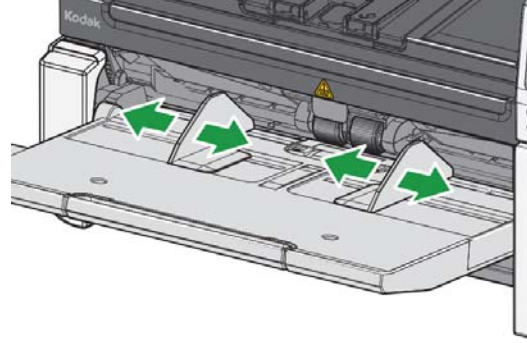
ملاحظة: لمعرفة التعليمات حول كيف ضبط إعدادات الطاقة، انظر الصفحة "الطاقة" في صفحة 36.



### ضبط درج الإدخال

يمكنك ضبط درج الإدخال لاستيعاب احتياجات المسح الضوئي الخاصة بك.

- **تعديل الدليلين الجانبيين** — يمكن تحريك الدليلين الجانبيين إلى الداخل أو الخارج لاستيعاب حجم الوثائق. عند تعديل الدليلين الجانبيين، ضع يديك على أسفل الدليلين الجانبيين، فوق الفتحة في الدرج لتحريك الدليلين إلى الداخل والخارج.



- **تعديل درج الإدخال لأجل طول المستند** — لدى عنصر امتداد درج الإدخال وضعان. عند إجراء المسح الضوئي لحجم الحروف أو مستندات A4 في وضع أفقي، لا يلزمك سحب عنصر امتداد درج الإدخال.
  - أطوال المستندات تصل حتى 11 بوصة / 27.94 سم — اسحب عنصر الامتداد إلى الخارج للموضع الأولي.
  - أطوال المستندات من 11 إلى 17 بوصة / 27.94 إلى 43.2 سم — اسحب عنصر الامتداد إلى الخارج للموضع الأولي.



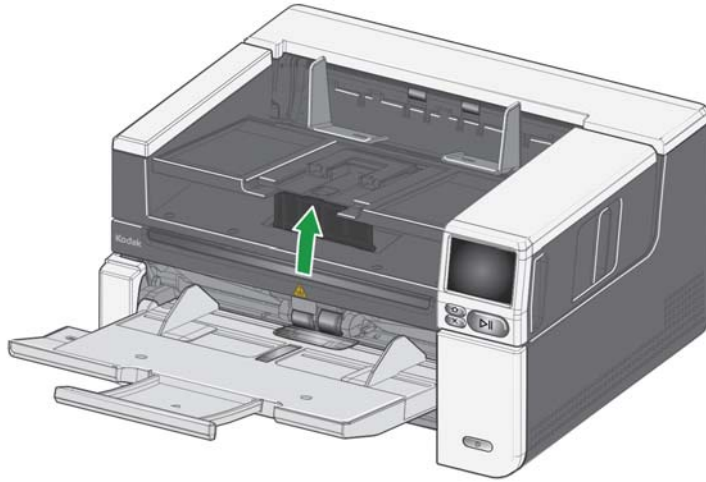
- أطوال المستندات التي تزيد عن 43.2 سم / 17 بوصة — في حالة إجراء مسح ضوئي لمستندات يزيد طولها عن 43.2 سم / 17 بوصة، يلزم تعيين برنامج تشغيل الماسح الضوئي بحيث يستوعب هذه المستندات الطويلة. تأكد من التحقق من أن خيار الحد الأقصى للطول في علامة تبويب الجهاز- عام (مصدر بيانات TWAIN) أو خيار أطول مستند في علامة التبويب الماسح الضوئي (برنامج تشغيل ISIS) مضبوط على قيمة أكبر من أطول مستند جارٍ مسحه ضوئيًا.

ملاحظة:

- قد يُطلب مساعد المشغل للمسح الضوئي للمستندات الأكبر من 17 بوصة / 43.2 سم. قد تحدد إعدادات برنامج تشغيل الماسح الضوئي طول الوثيقة التي يمكنك مسحها ضوئيًا.
- من المقترح أن تستخدم عنصر امتداد مستند إذا كنت تقوم بالمسح الضوئي للمستندات التي تكون أطول من (43.2 سم) 17 بوصة. اطلع على صفحة 60 للحصول على رابط يحتوي على مستلزمات ومواد مستهلكة متاحة.

يمكنك ضبط درج الإخراج للمساعدة في الحفاظ على تنظيم المستندات التي تم مسحها ضوئيًا.

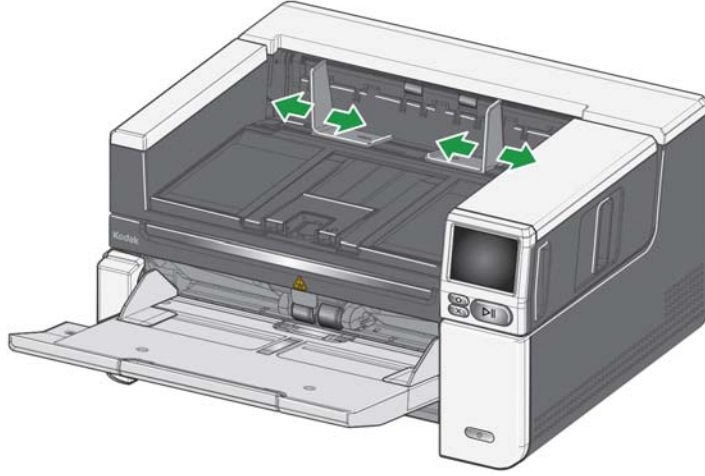
- **ضبط زاوية درج الإخراج** — ارفع الجزء الأمامي لدرج الإخراج، وسيتم تحرير لسان ضبط الارتفاع من أسفل درج الإخراج.



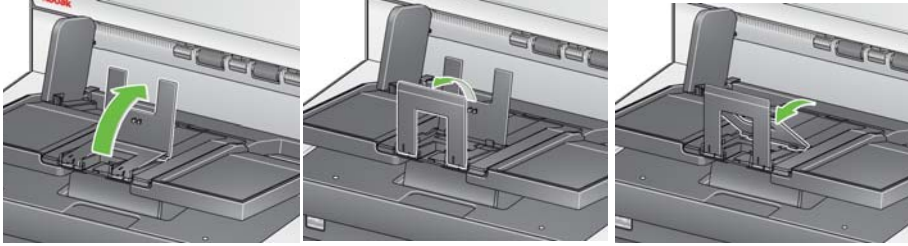
لكي تخفض درج الإخراج، ادفع برفق لسان ضبط الارتفاع أسفل درج الإخراج مع خفض درج الإخراج. قد يحسن هذا تراص الإخراج.

## ضبط درج الإخراج

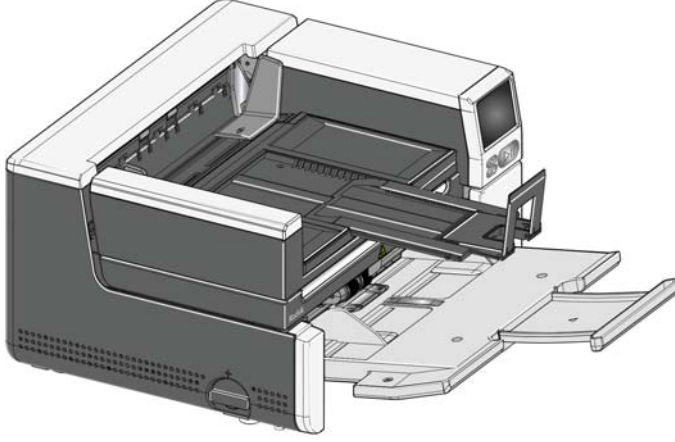
- ضبط الدليلين الجانبيين - افتح الدليلان الجانبيين واضبطهما في درج الإخراج لكي تطابق وضع الدليلين الجانبيين على درج الإدخال.



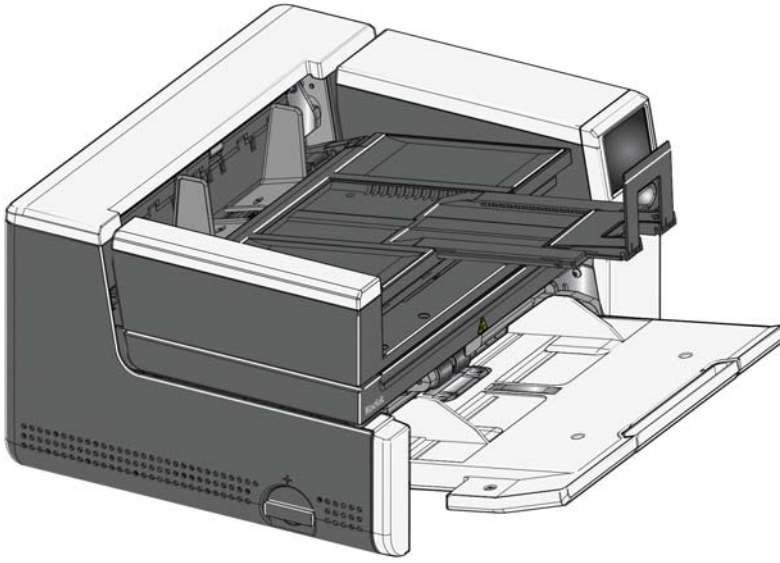
- ضبط مصد المستندات - اضبط مصد مستندات درج الإخراج بحيث يكون أطول قليلاً من أطول مستند يتم تغذيته. إذا كنت تقوم بالمسح الضوئي لمستندات أطول من تلك التي تناسب درج الإخراج، فقم ببطي مصد المستند بشكل مسطح على درج الإخراج.



- ضبط درج الإخراج من أجل طول المستندات
- افتح امتداد درج الإخراج لاستيعاب مستندات أطول.



- مع امتداد درج الإخراج، ارفع درج الإخراج لتعشيق لسان ضبط الارتفاع. سيتمكن هذا الوضع تراس أكثر توحيداً للمستندات.



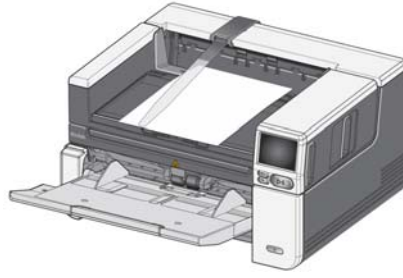
ملاحظة: من المقترح أن تستخدم عنصر امتداد مستند إذا كنت تقوم بالمسح الضوئي للمستندات التي تكون أطول من (43.2 سم) 17 بوصة. اطلع على صفحة 60 للحصول على رابط يحتوي على مستلزمات ومواد مستهلكة متاحة.

- **أوزان المستند** — بمقدور رافع الإدخال حمل الوزن التقريبي 300 ورقة من ورق السندات #20 العادي في S2085f وجميع طرز S3000 و 500 ورقة من ورق السندات العادي #20 في طرازي S3120 Max و S3140 Max.



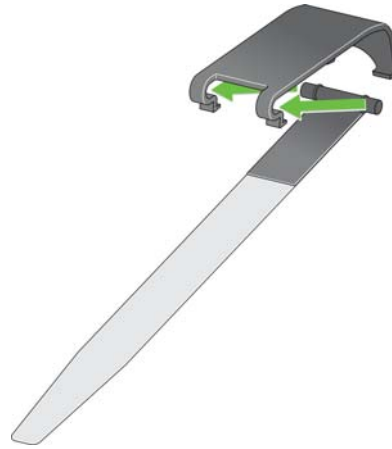
## تركيب فاصل المخرج

يُرفق مع الماسح الضوئي فاصل وسنادات مخرج مخصصة. تساعد الفاصلات في محاذاة المستندات عند خروجها إلى درج الإخراج. فاصل المخرج بأحجامه المتعددة متضمن. استنادًا إلى مجموعة المستندات التي تقوم بمسحها ضوئيًا، قم بتوصيل فاصل الأحجام الذي يتناسب مع احتياجاتك.

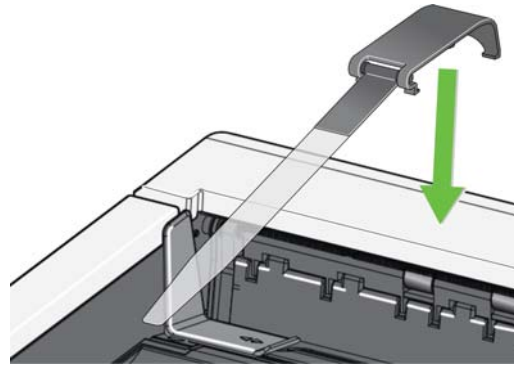


### توصيل فاصل المخرج بالسنادة

قم بمحاذاة الألسنة الموجودة على فاصل المخرج مع الفتحات الموجودة في السنادة وتأكد من استقرارها في مكانها.



### توصيل السنادة بالماسح الضوئي



ثبت الجانب الخلفي من السنادة في الجهة الخلفية لغطاء الماسح الضوئي وادفع لأسفل الجهة الأمامية للسنادة حتى تستقر في مكانها.

## المسح الضوئي للسطح المستوي

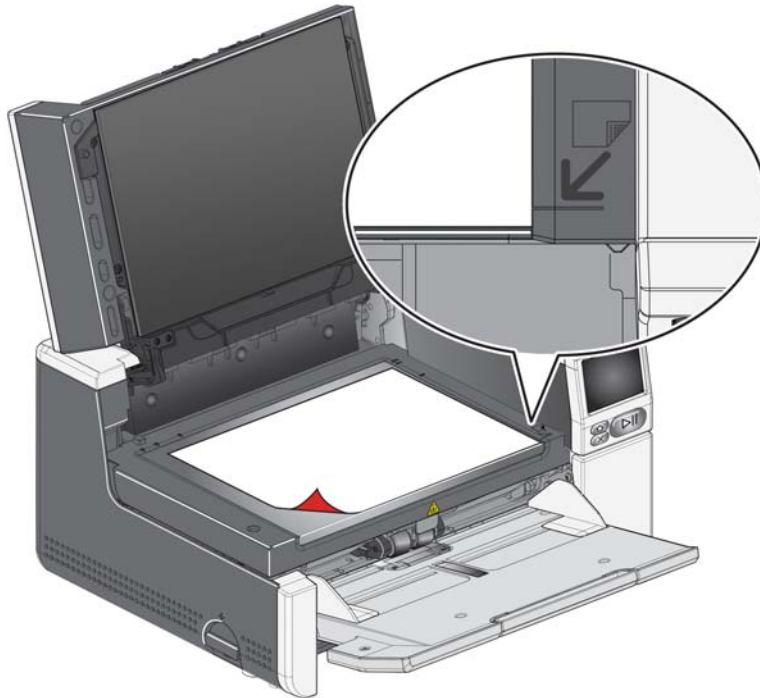
(أجهزة ماسح ضوئي سلسلة S2085f /  
S3060f/S3100f فقط)

يمكن استخدام السطح المستوي للمسح الضوئي للمستندات الاستثنائية، ومجلدات الملفات، والمجلات، وجوازات السفر، والمزيد.

1. افتح غطاء السطح المستوي. (اطلع على "الإمساك هنا لفتح السطح المستوي" في صفحة 3).



2. قم بوضع المستند مقلوبًا على السطح الزجاجي.



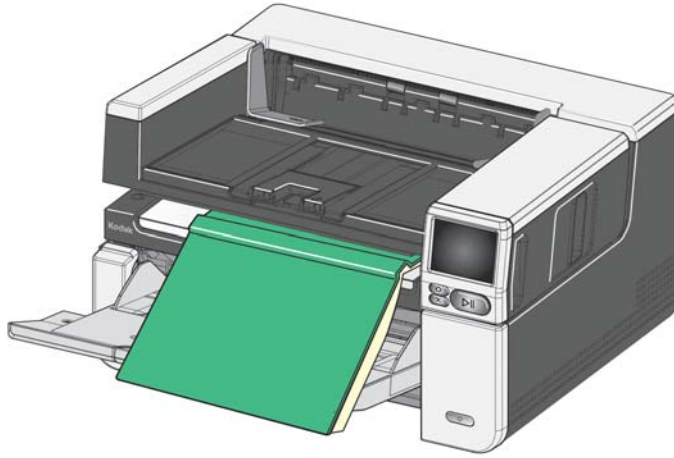
3. قم بمحاذاة المستند في الركن الأيمن السفلي عند الأسهم الموجودة في الركن.

4. قم بإغلاق غطاء السطح المستوي.

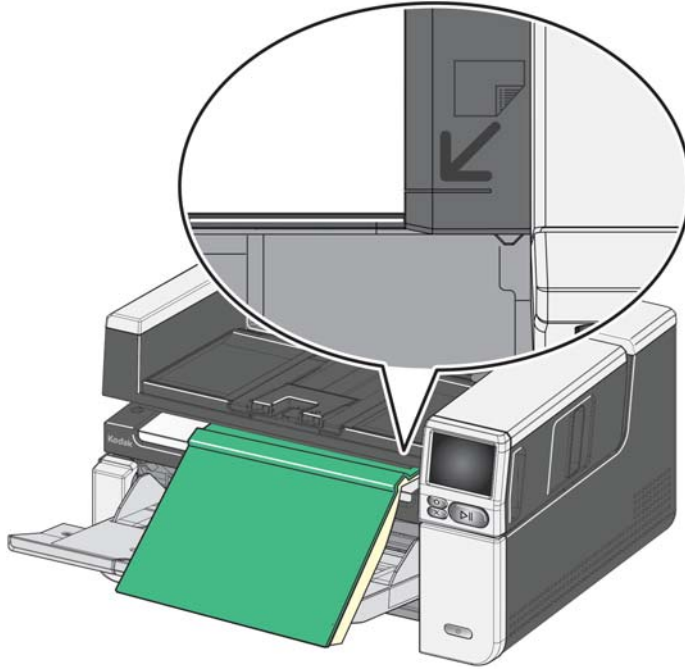
5. ابدأ المسح الضوئي بتحديد نشاط المسح الضوئي من الشاشة المسماة الخاصة بالماسح الضوئي (انظر "الاستعداد مع ملفات التعريف" في صفحة 39)، أو من تطبيق المسح الضوئي الخاص بك.

ملاحظات:

- عند المسح الضوئي من السطح المستوي، تأكد أنه ليس هناك وثائق في درج الإدخال الخاص بالماسح الضوئي.
- عند المسح الضوئي لمستند/كتاب من السطح المستوي، تأكد من أن غطاء السطح المستوي مغلق. سيتعدل الغطاء تلقائيًا حسب سمك المستند/الكتاب.



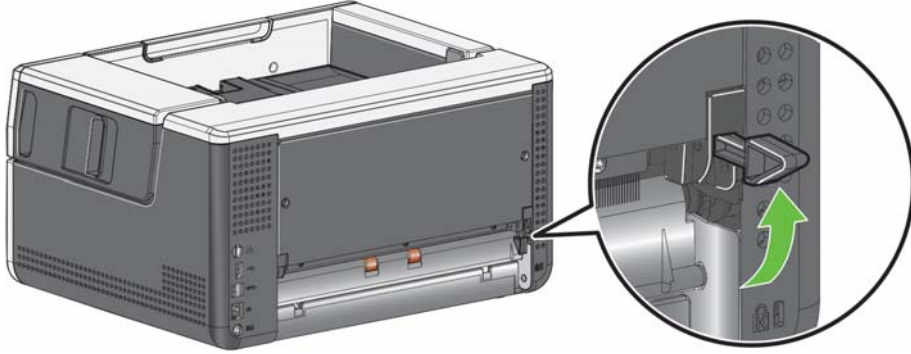
- عند وضع المستند/الكتاب على السطح المستوي، قد تمتد الوثيقة على طول حافة السطح المستوي. ومع ذلك، سيمسح السطح المستوي ضوئيًا أي معلومات تتماشى مع الخط على إطار زجاج السطح المستوي.



- يجب أن تكون الخلفية الموجودة على غطاء السطح المستوي نظيفة وسلسة. إذا كان هناك أي قصور، فقد تؤثر على أداء الاقتصاص التلقائي.
- ملاحظة: إذا أصبحت الخلفية بالية أو تالفة، يمكن استبدالها. (اطلع على صفحة 60 للحصول على رابط يحتوي على مستلزمات ومواد مستهلكة متاحة. اطلع على "استبدال خلفية السطح المستوي" في صفحة 60 للقيام بإجراء التبديل.)

## استخدام مخرج المستندات الخلفي

إن المستندات التي تتطلب معاملة خاصة (وهي، المستندات ذات الخامة الرقيقة ومظاريف الشحن وغيرها) يمكن إخراجها باستخدام مخرج المستندات الخلفي. يوفر هذا المخرج خيار مسار الورق المباشر الذي يتيح إمكانية مرور المستند الاستثنائي من خلال الناقل، وبالتالي يقلل من إمكانية انحشار المستند. لاستخدام مخرج الوثائق الخلفي، ارفع رافع مخرج المستند الخلفي إلى أعلى.



استخدم مخرج المستندات الخلفي في الحالات التالية:

- خامة المستندات جامدة للغاية (على سبيل المثال، صلبة) لدرجة عدم تمكنها من الدوران داخل الناقل وتنحشر.
- عندما تكون المستندات رقيقة للغاية ولا تريد أن يتم ثنيها.
- عندما يكون ترتيب تجميع المخرجات غير مهم.
- المسح الضوئي مباشرة إلى سلة المهملات عندما لا تكون في حاجة إلى المستندات بعد المسح الضوئي.
- المسح الضوئي للصور الفوتوغرافية.
- المسح الضوئي للبطاقات الصلبة (مثل، البطاقات الائتمانية أو بطاقات الهوية)

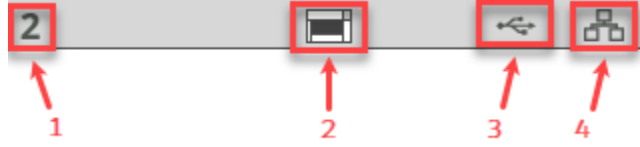
ملاحظات:

- تأكد من خفض رافع مخرج المستندات الخلفي إلى مكانه الأصلي بعد الانتهاء من المسح الضوئي.
- تأكد من توفير مساحة خلوص كافية خلف الماسح الضوئي لتغذية المستند (المستندات) عبرها عند استخدام هذا الخيار.
- عند إجراء مسح ضوئي لعدة مستندات عبر مخرج المستندات الخلفي، يتم إخراج المستندات بترتيب عكسي للترتيب الذي تم فيه المسح الضوئي.
- عند استخدام مخرج المستندات الخلفي، لا يمكنك استخدام خيار طباعة المستندات.


## استخدام الشاشة اللمسية الخاصة بالماسح الضوئي

### منطقة الحالة

تعرض الشاشة اللمسية للماسح الضوئي الحالة الحالية للماسح الضوئي.



1 - عدد المستندات

2 - مؤشر وجود الأوراق، (إذا لم يتم كشف أي أوراق، فستعرض هذه الأيقونة ).


3 - الماسح الضوئي متصل بكمبيوتر عبر USB.


4 - الماسح الضوئي متصل بشبكة سلكية.

تتضمن أجهزة الماسحات الضوئية لسلسلتي S2000f/S3000 و Max شاشة لمسية مع عرض رسومات ملونة لمعلومات الماسح الضوئي وعناصر التحكم به. للانتقال على الشاشة، المس اختيار أو زر.

### أزرار الشاشة اللمسية

يؤدي زر القائمة  إلى القائمة الرئيسية.

يعمل زر التالي  على التقدم إلى الشاشة التالية.

يعمل زر العودة  على العودة العرض إلى الشاشة السابقة.

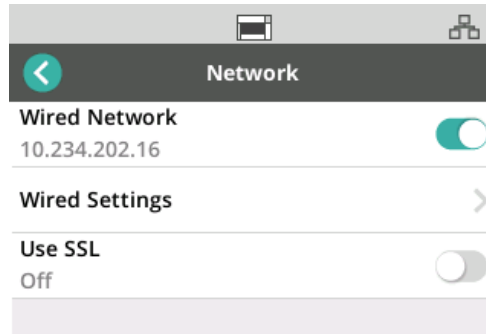
يقوم زر التوقف مؤقتاً  بتعليق المسح الضوئي.

يستأنف زر البدء/الاستئناف  المسح الضوئي.

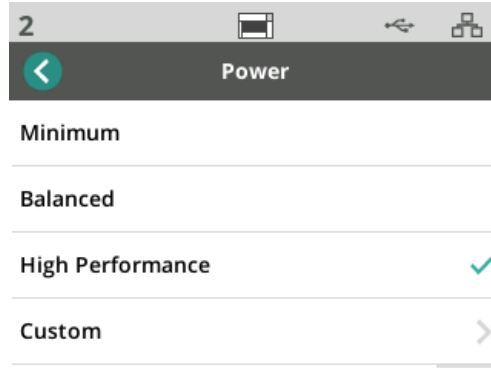
يُنهي زر التوقف  نشاط المسح الضوئي.

تعني هذه الأيقونة  التي تقع بجانب خيار القائمة أنك لديك خيار "تشغيل" أو "إيقاف تشغيل" للخيار.

تعني الأيقونة الملونة "تشغيل" وتعني الأيقونة رمادية اللون "إيقاف تشغيل".



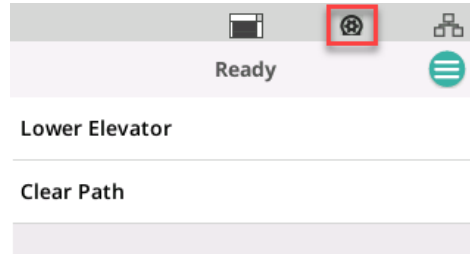
تعني علامة تحديد أنه تم تحديد الخيار:



عندما تتاح خيارات أكثر مما تستطيع الشاشة عرضه، يتم توفير شريط تمرير:



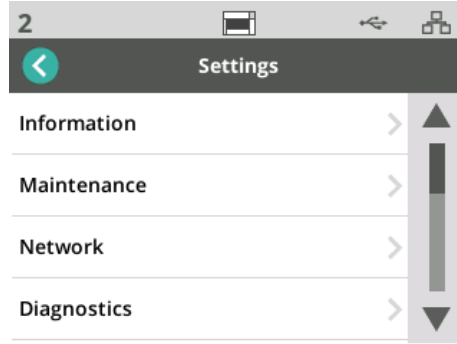
عندما تظهر أيقونة الإطار البالي أعلى الشاشة للمساحة للمسح الضوئي،



حان وقت تنظيف المساح الضوئي أو استبدال المواد المستهلكة (البكرات، والإطارات، وما إلى ذلك)، اطلع على "الصيانة" في صفحة 31. تظهر هذه الأيقونة فقط إذا انتهت صلاحية إحدى أمتار الصيانة.

## شاشة الإعدادات

تعد شاشة الإعدادات نقطة البدء لتكوين الماسح الضوئي. للوصول إلى شاشة الإعدادات، المس زر القائمة (واطلع على "زر القائمة" على صفحة 29)، وحدد الإعدادات. من هنا يمكن للمستخدم جمع معلومات الماسح الضوئي، وإجراء إعدادات المعايير، وتعقب عناصر الصيانة، وعرض أحداث الماسح الضوئي الذي حدث أثناء الطاقة الحالية في الدورة.



تتاح الخيارات التالية في قائمة الإعدادات:

سيعرض خيار المعلومات معرّف الإقران، واسم الشبكة، ومعلومات عنوان الشبكة، والبرنامج الثابت، والرقم التسلسلي، والصفحات الإجمالية، والمسح الضوئي الأول، والنقل، وأمتار التشغيل، والنقل، والمصباح الأمامي، وأمتار المصباح الخلفي.

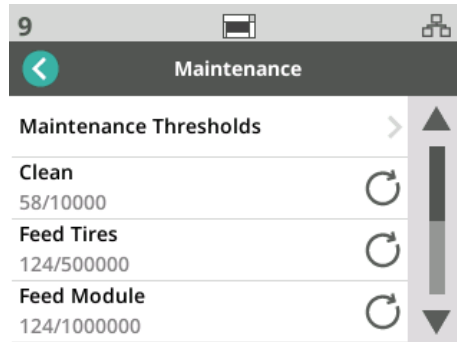
## معلومات



يوفر خيار الصيانة الوصول إلى سجلات أمتار الصيانة. يمكن تعديل الأمتار لتنظيف مكونات الماسح الضوئي واستبدال مواد الاستهلاك باستخدام هذه الميزة.

## الصيانة

ملاحظة: تظهر أيقونة الإطار البالي (انظر صفحة 30) عندما تتجاوز الصيانة الحد الأدنى.



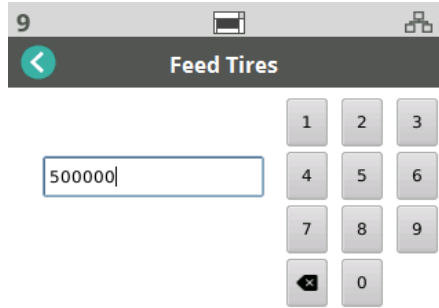
يعرض كل عنصر في قائمة المتر عدد المسح الضوئي منذ آخر تنظيف أو تبديل، والحد الأقصى للعدد المسح الضوئي الموصى به قبل التنظيف التالي أو تبديل. في المثال أعلاه، هناك 124 مسحة ضوئية منذ تبديل وحدة التغذية الأخيرة، ويوصى بعدد 1,000,000 مسحة ضوئية كحد أقصى قبل التبديل التالي.

هناك أمتار للعناصر التالية:

- التنظيف
- إطارات التغذية
- وحدة التغذية
- إطارات التسريع
- لوحة ما قبل الفصل
- إطارات الفصل
- وحدة الفصل

لتعديل الحد الأقصى لعمليات المسح الضوئي لأي عنصر:

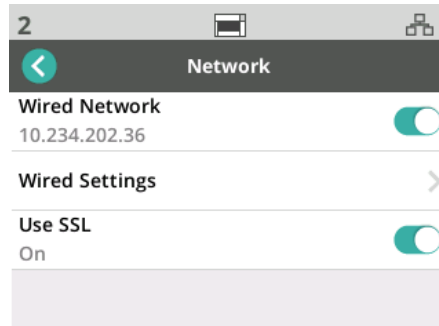
1. حدد شريط عتبات الصيانة
2. حدد العنصر المراد تعديله. ستظهر شاشة إعادة تعيين العداد.
3. رد بـ "نعم"
4. استخدم لوحة مفاتيح الشاشة المسية، وقم بإدخال الحد الأقصى للفترة الجديدة للصيانة.



استخدم خيار الشبكة لتحديد الشبكة التي ستتصل إليها ماسحتك الضوئية. المس أزرار التبديل لتمكين/تعطيل اتصالات الشبكة السلكية و/أو مأخذ SSL الآمن.

الشبكة

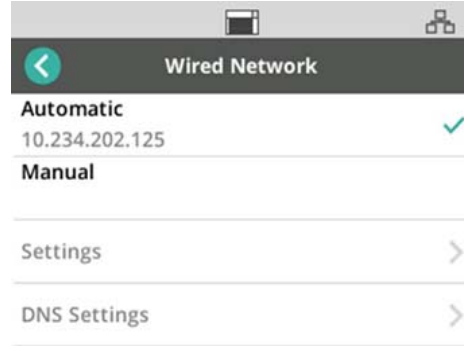
TLS هو بروتوكول أمان يوفر الخصوصية وتكامل البيانات عبر اتصالات الإنترنت.





## إعدادات الشبكة السلكية

إذا كنت تستخدم الشبكات السلكية، حدد تكوين عنوان الشبكة تلقائي أو يدوي.



في الإعدادات تلقائي، ستقوم الشبكة بتعيين عنوان IP إلى الماسح الضوئي.

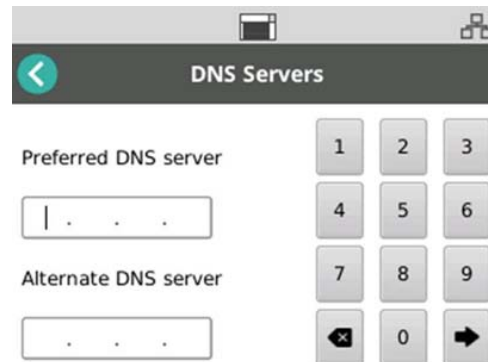
لتوصيل الماسح الضوئي بعنوان IP ثابت:

1. حدد يدوي.
2. حدد الإعدادات.
3. باستخدام لوحة المفاتيح التي تعمل باللمس، أدخل عنوان IP الثابت، وقناع الشبكة الفرعية، والبوابة الافتراضية (اختياري).

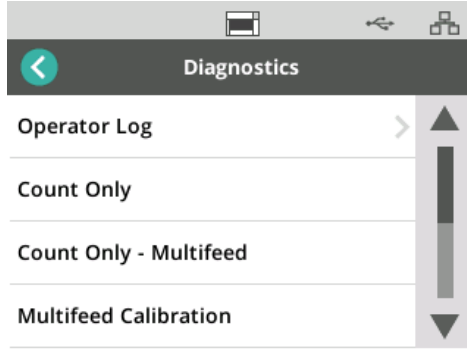


لتوصيل الماسح الضوئي بخادم اسم المجال (DNS):

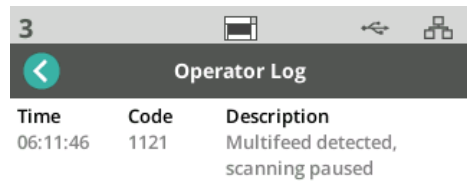
1. حدد يدوي.
2. حدد إعدادات خادم اسم المجال.
3. باستخدام لوحة المفاتيح التي تعمل باللمس، أدخل عنوان IP لخادم اسم المجال المفضل وخادم اسم المجال البديل (اختياري).



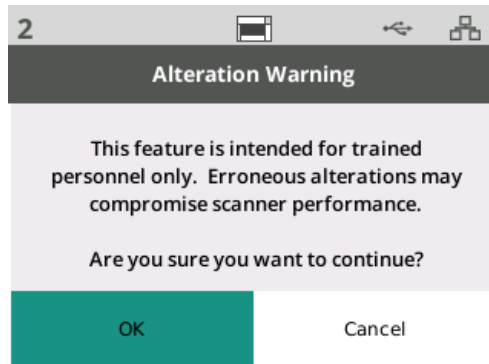
استخدم خيار التشخيصات لعرض أحداث الماسح الضوئي التي وقعت أثناء دورة الطاقة الحالية، أو لإجراء إعدادات المعايير المختلفة.



**سجل المشغل** - يعرض أحداث الماسح الضوئي التي تحدث منذ آخر مرة تم تشغيل الماسح الضوئي فيها. يدرج كل إدخال لحادث، وقت الحدوث، ورمز الخطأ، ووصف للحادث. على سبيل المثال، "تهيئة فشل الماسح الضوئي، تحدث إلى الخدمة."

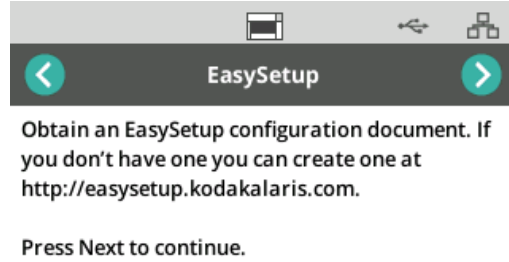


- **معايرة التغذية المتعددة** - بدء معايرة التغذية المتعددة (اطّلع على "إجراء معايرة التغذية المتعددة" على صفحة استكشاف الأخطاء وإصلاحها على الإنترنت على [AlarisWorld.com/S2000f-S3000- troubleshooting](http://AlarisWorld.com/S2000f-S3000- troubleshooting)).
- **العد فقط** - لعد المستندات في الرفع دون مسحهم ضوئيًا، حدد **العد فقط** واتبع الخطوات الظاهرة على شاشة الماسح الضوئي. سيظهر إجمالي عدد المستندات في منطقة الحالة.
- **عد التغذية المتعددة فقط** - يتيح لك خيار التغذية المتعددة عد المستندات بدون مسحها ضوئيًا، مع ذلك، سيتوقف الماسح الضوئي عند اكتشاف تغذية متعددة. امسح مستندات التغذية المتعددة واضغط على زر التوقف/الاستئناف لمتابعة المسح الضوئي.
- **معايرة السطح المستوي** - يتم إجراء معايرة صورة السطح المستوي في المصنع. قد تكون هناك حاجة إلى هذا بعد تحديث البرنامج الثابت لسطح المستوي (هذه حالة نادرة).
- **معايرة شاشة اللمس** - يتم استخدام معايرة شاشة اللمس للتحقق من عمل نقاط اللمس في شاشة اللمس بشكل صحيح. يتم معايرة شاشة اللمس حسب المصنع، لا يجب إجراء ذلك إلا إذا تم توجيهه بالقيام بذلك من قبل الدعم التقني.
- **البدايل** - يكون هذا الخيار لاستخدام الخدمة فقط. يكون هذا الخيار متاحًا عند توجيهك لإجراء ذلك من قبل موظفي Kodak Alaris Service.




توفر Kodak Alaris بديل سهل الاستخدام لتكوين إعدادات شبكة الماسح الضوئي. يمكن لمشغل الماسح الضوئي إجراء المسح الضوئي لمستند "الإعداد السهل"، وإعدادات الشبكة سيتم تكوينها تلقائيًا. يمكن الحصول على مستند "الإعداد السهل".

1. من شاشة الإعدادات، حدد الإعداد السهل.



2. ضع مستند "الإعداد السهل" في درج الإدخال، متجهًا لأعلى.

3. المس زر التالي .

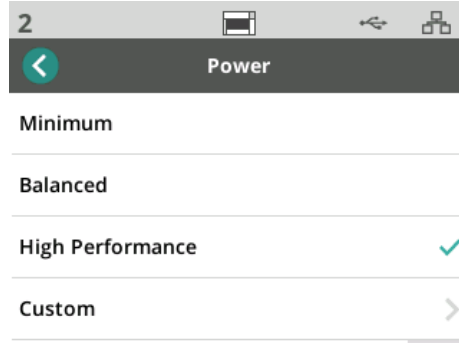


4. سيعرض الماسح الضوئي حالة عملية التهيئة:

- تكوين "الإعداد السهل"
- المسح الضوئي
- معالجة
- رسالة ناجحة



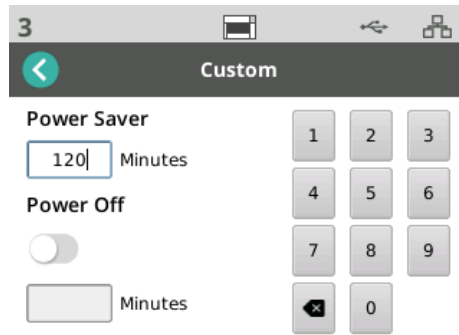
يمكن تعديل إعدادات كل من موفر الطاقة (عدد الدقائق الذي يكون فيها الماسح الضوئي في حالة السكون قبل الدخول في وضع موفر الطاقة) وإيقاف التشغيل (عدد الدقائق الذي يكون فيها الماسح الضوئي في حالة السكون قبل إيقاف التشغيل). حدد الطاقة لتعديل الإعدادات.



1. اختر من بين ثلاثة تكوينات مسبقة الضبط للطاقة:

- الحد الأدنى: موفر الطاقة مُعِين على 5 دقائق؛ إيقاف التشغيل مُعِين على 240 دقيقة.
- متوازن: موفر الطاقة مُعِين على 15 دقائق؛ إيقاف التشغيل مُعِين على 60 دقيقة.
- الأداء العالي: موفر الطاقة مُعِين على 120 دقائق؛ إيقاف التشغيل مُعطل.

2. أو يمكنك تخصيص إعدادات الطاقة بتحديد "مخصص".



- أدخل عدد الدقائق لموفر الطاقة.
- استخدم زر التبديل لتمكين أو تعطيل وضع إيقاف التشغيل.
- إذا تم التمكين إيقاف التشغيل، قم بإدخال عدد الدقائق لإيقاف التشغيل.

استخدم ميزة اللغة لتحديد أو تغيير لغة الشاشة اللمسية الخاصة بالماسح الضوئي.



استخدم ميزة الرافع لتمكين/تعطيل رافع الإدخال التلقائي. عند التعيين إلى تلقائي، سيرتفع الرافع إلى أعلى موضع له بمجرد وضع المستندات في رافع فارغ.



## ضبط التغذية

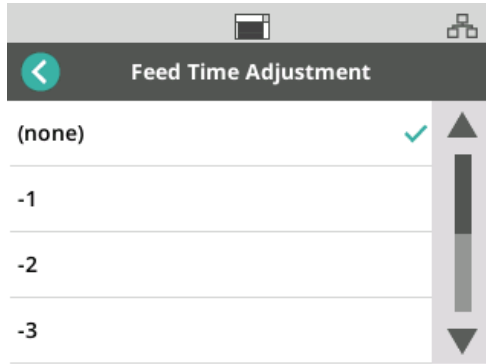
استخدم هذه الميزة لضبط طول الوقت الذي يشترك فيه بكرات التغذية. إذا كان قصيرًا، ينتج عن المستندات خفيفة الوزن، أو رقيقة، أو دقيقة انحشار الأوراق، حلول تغيير هذا الإعداد. حدد من -1 إلى -4 (أقصر وقت) للعثور على الإعداد الأمثل للمستندات التي تمسحها ضوئيًا. هذا الضبط لا يؤثر على سرعة الناقل في الماسح الضوئي.

1. حدد التغذية من قائمة الإعدادات.

2. حدد ضبط وقت التغذية.



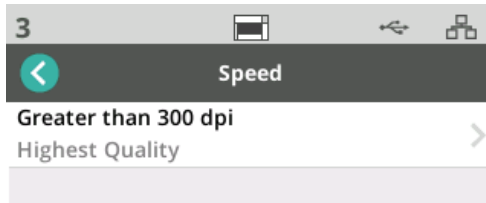
3. اختر الخيار الذي يتناسب مع نوع الوثيقة التي تقوم بمسحها ضوئيًا.



4. إذا اخترت -1، أو -2، أو -3، أو -4، فقم بتعيين سرعة الماسح الضوئي إلى أقصى سرعة، انظر "السرعة" في صفحة 37.

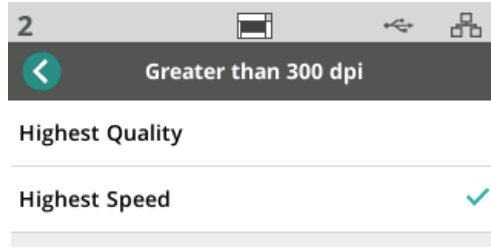
استخدم ميزة السرعة لتعديل سرعة الماسح الضوئي ودقة الصور التي تم مسحها ضوئيًا.

## السرعة



1. حدد السرعة من قائمة الإعدادات.

2. حدد أكبر من 300 نقطة بالبوصة.

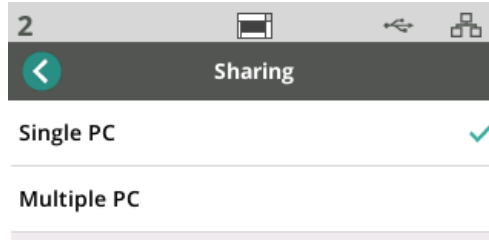


3. اختيار إعداد:

- أعلى جودة - يُشغل الماسح الضوئي بسرعة أبطأ، ولكن يعطي أعلى جودة تصوير.
- أعلى جودة (افتراضي) - يُشغل الماسح الضوئي بسرعة أكبر، ويعطي جودة جيدة للصور.

## المشاركة

استخدم هذه الميزة لتمكين مشاركة الماسح الضوئي من قبل أجهزة كمبيوتر متعددة.



- كمبيوتر فردي (افتراضي) - يقيد وصول الشبكة إلى الماسح الضوئي لكمبيوتر فردي.
- أجهزة كمبيوتر متعددة - تمكين مشاركة الماسح الضوئي من قبل أجهزة كمبيوتر متعددة.

## وصول المسؤول

استخدم هذا الخيار لتقييد الوصول إلى الماسح الضوئي. إذا تم تمكين وصول المسؤول، سيكون مشغل الماسح الضوئي مطلوبًا لإدخال كلمة مرور للوصول إلى بعض الإعدادات. يمكن تغيير كلمة المرور من الشاشة في أي وقت.



1. حدد وصول المسؤول.
2. المس زر إضافة كلمة مرور.
3. أدخل كلمة المرور.
4. المس زر "الانتقال".

استخدم هذه الميزة لإعادة تعيين جميع الخيارات في قائمة الإعدادات إلى الأوضاع الافتراضية للمصنع.

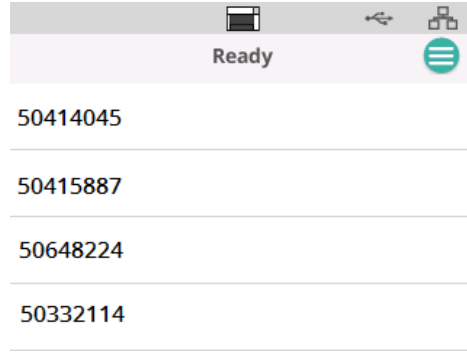
## إعادة تعيين

## حالات الاستعداد

يمكن لتطبيقات المسح الضوئي Kodak Alaris تسجيل أنشطة المسح الضوئي أو ملفات تعريف المستخدم من خلال الماسح الضوئي.

## الاستعداد مع المستخدمين

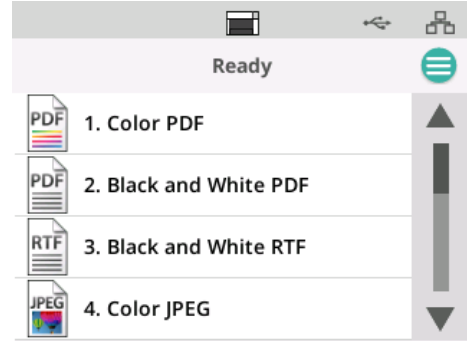
عندما يتم تكوين وضع مشاركة الماسح الضوئي كأجهزة كمبيوتر متعددة، يندرج المستخدمون المُسجّلون من خلال الماسح الضوئي في قائمة على شاشة عرض الماسح الضوئي.



- حدد اسمك (أو معرّف المستخدم) من القائمة.
  - قد يُطلب منك إدخال كلمة المرور.
- إذا تم تعيين وضع مشاركة الماسح الضوئي إلى كمبيوتر فردي، لن تظهر هذه الشاشة.

بمجرد تسجيل الأنشطة مع الماسح الضوئي من تطبيق Kodak Alaris للمسح الضوئي، يمكن تهيئة أنشطة المسح الضوئي، على الماسح الضوئي. إذا تم تعيين وضع مشاركة الماسح الضوئي ككمبيوتر فردي، ستكون هذه الشاشة الأولى التي ستظهر.

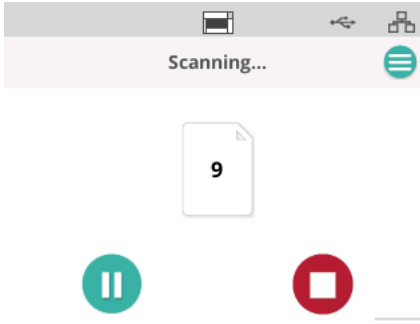
## الاستعداد مع ملفات التعريف



المس نشاط المسح الضوئي المحدد لبدء المسح الضوئي.

## قيد المسح الضوئي

عندما يكون المسح الضوئي قيد التشغيل، ستعد شاشة الماسح الضوئي عدد المستندات التي تم مسحها ضوئيًا حتى ذلك الوقت.



ستقوم شاشة المسح الضوئي بالإبلاغ عند الانتهاء من شاشة المسح الضوئي. سيضمن العرض إجمالي عدد المستندات التي مسحها ضوئيًا.




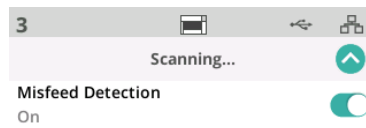
التغذية الخاطئة هي مرور أكثر من صفحة واحدة خلال منطقة التصوير معًا. وينتج عنها عدم التقاط صورة إما واحدة أو أكثر، أو صورة تدمج المحتوى من أكثر من صفحة. إذا تم تمكين التغذية المتعددة أو الحماية الذكية للمستندات في برنامج تشغيل الماسح الضوئي، يمكن تعطيلهما مؤقتًا في الشاشة اللمسية للماسح الضوئي.

### عنصر التحكم في كشف التغذية الخاطئة

تعطيل أو إعادة تمكين اكتشاف تغذية خاطئة

بينما يكون نشاط المسح الضوئي قيد التشغيل:

1. المس زر القائمة .
2. المس زر التبديل لتعطيل اكتشاف تغذية خاطئة أو إعادة تمكينها.

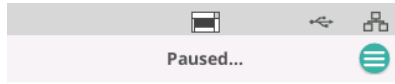


ملاحظة: إذا لم يتم تمكين كلًا من التغذية المتعددة و الحماية الذكية للمستندات في برنامج تشغيل الماسح الضوئي، لن تظهر هذه الشاشة.





يمكنك التوقف مؤقتًا عن المسح الضوئي في أي وقت بالضغط على زر .



ستعكس شاشة الماسح الضوئي أن نشاط المسح الضوئي متوقف مؤقتًا.



استأنف المسح الضوئي بلمس زر .

يحدد إعدادات التعامل مع المستندات كيف ينقل الماسح الضوئي الصفحات عبر الماسح الضوئي. يؤثر على كيفية تغذية الصفحات بداخل الماسح الضوئي، ومدى سرعة تحركهم عبر الماسح الضوئي، وكيف يتم وضعهم في درج الإخراج. يمكن أن يؤدي خيار المعالجة المحسن إلى تحسين تكديس المخرجات. قد تجده مفيدًا لأحجام الصفحة المختلفة والورق خفيف الوزن والورق به بعض الثبات، أو ورق به بعض التجعيد. ويمكن تعيين التعامل الخاص مع المستندات لمهمتك باستخدام برنامج التشغيل.

### التعامل مع المستندات

#### ملاحظة التجميع:

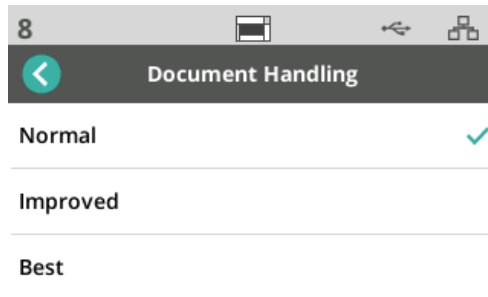
لتجنب المشاكل الناجمة عن ترك الورق على حافة الطرف الرئيسي في الفتحة التي أحدثها مخرج التوقف، يوصى بما يلي:

- أضف ورقة في درج الخروج قبل بدء المسح الضوئي
- أغلق مخرج التوقف
- قم بإزالة مخرج التوقف عن الملامسة الأولى لحافة طرف الورقة
- لحلول إزالة مخرج التوقف، استخدم أحد خيارات تجميع الخروج الخاضعة للتحكم للمساعدة في زيادة الوضع الطبيعي لرمز الإخراج.

#### ضبط إعدادات التعامل مع المستندات

أثناء المسح الضوئي، يمكنك ضبط التعامل مع المستندات باستخدام شاشة الماسح الضوئي:

1. قم بوقف الماسح الضوئي مؤقتًا.
2. المس أيقونة القائمة .
3. حدد التعامل مع المستندات.



4. حدد عادي، أو محسّن، أو قائم على الأفضل على هذه الإرشادات:

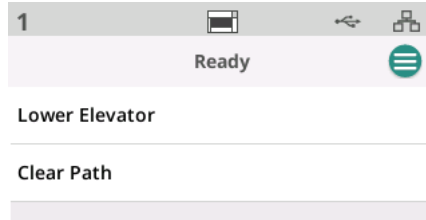
- **عادي:** لا يلزم القيام بتعامل إضافي مع المستند. استخدم عادي عندما تتشابه جميع المستندات من حيث الحجم.
- **مُحسَّن:** يساعد في التحكم في كيفية تراص/ترتيب المستندات في درج الإخراج للمجموعات المختلطة من المستندات. ينبغي أن يعمل مُحسَّن مع غالبية المجموعات المختلطة.
- **الأفضل:** عندما تحتوي مجموعة المستندات لديك على تنوع كبير في الحجم، يوفر هذا الخيار أفضل تحكم في كيفية تراص الصفحات في درج الإخراج.

إذا كانت عناصر التحكم هذه غير مرئية لأن شاشة "الاستعداد مع ملفات التعريف" معروضة، فيمكن الوصول إليها من القائمة.

## الرافع وعناصر التحكم في مسار الأوراق



المس زر القائمة



- **خفض الرافع** - المس هذا الخيار لخفض الرافع (درج الإدخال) إلى 300 وضع للورقة (أو 500 لطرازات Max). استخدم هذا الخيار متى احتجت إلى مساحة إضافية في رافع الإدخال لإضافة المستندات إلى التراص.
- **مسح المسار** - المس هذا الخيار لمسح منطقة ناقل الماسح الضوئي من أي مستندات. يعد هذا مفيداً بعد انحشار الأوراق. قد يلزمك تكرار هذا عدة مرات لمسح مسار الأوراق بالكامل.

### استخدام ملحقات طباعة KODAK

يقدم هذا الفصل معلومات عن استخدام ملحقات طباعة KODAK الخاصة بالماسح الضوئي لسلسلة S2000f/S3000 وMax. لاستخدام خيار الطباعة، يجب عليك شراء ملحق طباعة KODAK وتثبيته. ملاحظة: راجع التعليمات التي تأتي مع ملحق الطباعة لمعرفة خطوات كيفية تثبيت هذا الملحق.

ارجع إلى دليل إعداد المسح الضوئي لمصدر بيانات TWAIN، أو برنامج تشغيل ISIS على القرص CD أو وثائق تطبيق المسح الضوئي لديك لمزيد من المعلومات حول تمكين الطباعة وإعداد سلاسل الطباعة.

يعمل ملحق الطباعة بأقصى سرعة للماسح الضوئي. يمكن للطباعة إضافة تاريخ ووقت وعداد تسلسلي للمستندات ورسائل مخصصة.

يمكن تكوين سلسلة الطباعة النصية لتضم معلومات تظل ثابتة لا تتغير مع كل مستند مثل اسم الدفعة أو المشغل ومعلومات يمكن أن تتغير مع كل صفحة يتم مسحها ضوئياً، (مثل العداد التسلسلي للمستندات).

يمكن الوصول إلى جميع وظائف وعناصر التحكم في الطباعة من خلال مصدر بيانات TWAIN أو برنامج تشغيل ISIS.

ملاحظات:

- يلزم تمكين الطباعة وتركيب خرطوشة حبر قبل بدء جلسة مسح ضوئي.
- يجب تنظيف مكونات مسار الورق الخاص بالماسح الضوئي يوميًا عند استخدام الطباعة.
- إذا حاولت إجراء مسح ضوئي مع إعداد مهمة حيث تم تمكين الطباعة، ولم تكن قد قمت بتثبيت الطباعة، فستظهر رسالة خطأ على شاشة الماسح الضوئي.
- لا يمكنك استخدام طباعة المستندات إذا كنت تستخدم مخرج المستندات الخلفي.

يمكنك العثور على المزيد من المعلومات حول المواصفات التالية في دليل إعداد المسح الضوئي على مصدر بيانات TWAIN أو برنامج تشغيل ISIS.

الوصف	السمة
1	أقصى سطور
40 (بما في ذلك المسافات)	أقصى حروف
11 وضعًا يدويًا ملاحظة: يجب فك برغي موقع الطابعة لـ 11 وضعًا، وإلا 9 أوضاع فقط ستكون متاحة. اطلع على "تغيير أوضاع الطابعة" لمعرفة المزيد من المعلومات.	مواقع الطابعة (أفقية)
يتم تحديدها عن طريق إعدادات برنامج التشغيل	مواقع الطابعة (رأسية)
0 و 90 درجة	اتجاه الطابعة
عادي وأسود عريض وأسود عريض إضافي ملاحظة: لا تدعم جميع اللغات الخط الأسود العريض وذلك حسب درجة تعقيد الحروف، مثل حروف كاتاكانا اليابانية ذات نصف العرض.	حجم الخط
خلفي (ما بعد المسح الضوئي)	وجه الطابعة
0.35 بوصة / 0.89 سم	أدنى مسافة طباعة من حافة بداية المستند
أسود: HP-C6602A أحمر: HP-C6602R	خرطوشة الحبر
حتى 1,500,000 إلى 2,000,000 (حسب حجم الخط المستخدم)	الحروف حسب خرطوشة الحبر
الرسائل التي يحددها المستخدم عبر تطبيق برنامج التصوير	الحقول الثابتة المتوفرة
ما يصل إلى رقم، أو تاريخ، أو وقت لأربع أرقام لوثيقة متتالي مكون من 9 أرقام	الحقول الديناميكية المتوفرة
أية لغة منطوقة. على سبيل المثال: الهولندية والإنجليزية والفرنسية والألمانية والإيطالية والبرتغالية والإسبانية واليابانية (كاتاكانا ذات نصف العرض)	اللغات المعتمدة

## تركيب/استبدال خرطوشة الحبر

تحذير: لا تقم بتعديل أو استعمال خدمة الطباعة أثناء المسح الضوئي.

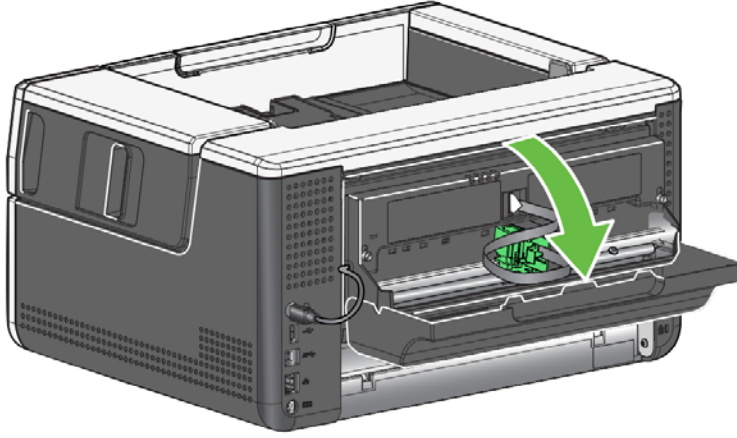
يلزم تركيب خرطوشة الحبر قبل استخدام الطباعة. راجع "المستلزمات والمواد المستهلكة" في صفحة 60 للحصول على معلومات حول الطلب.

بعد التركيب المبدئي، يجب استبدال خرطوشة الحبر في الحالات التالية:

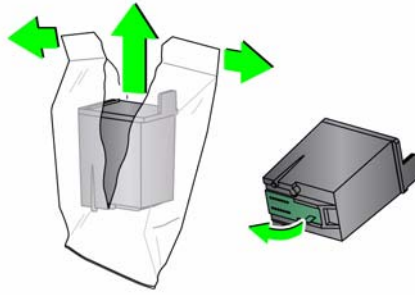
- ظهور الحروف المطبوعة بشكل خفيف أو غير متساوٍ
- تعدد الحروف المفقودة أو الحروف غير المتسقة واضحة
- لم يؤد التنظيف إلى تحسين جودة الطباعة بشكل عام

مهم: تخلص من خرطوشة الحبر الفارغة بما يتناسب مع القوانين المحلية والحكومية والفيدير الية كافة.

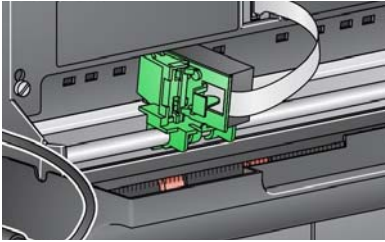
1. افتح باب الطباعة.



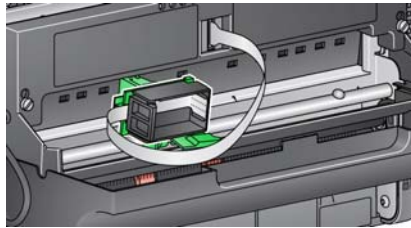
2. افتح حزمة خرطوشة الحبر وقم بإزالة البطاقة عن خرطوشة الحبر الجديدة.



3. إذا كان حامل الطباعة ليس في وضع "التحميل"، فقم بتدويره إلى وضع "التحميل".

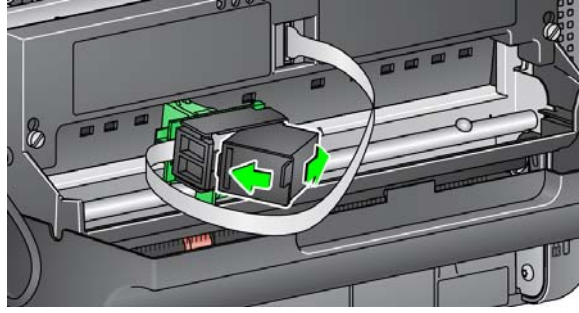


وضع الطباعة

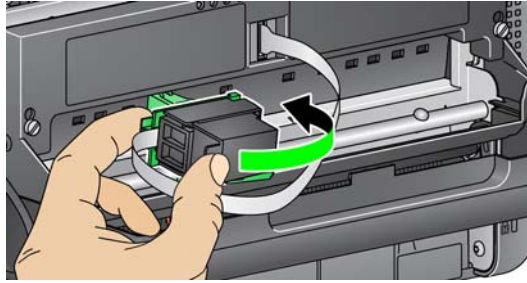


وضع التحميل

4. قم بإدراج خرطوشة الحبر في حامل الطابعة كما هو مبين.



5. اضغط على علامة تبويب التحرير الخضراء وقم بتدوير حامل الطابعة إلى وضع "الطابعة".



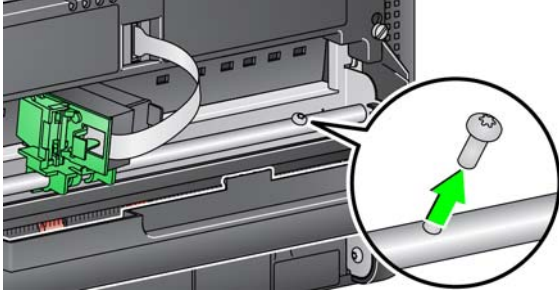
6. اسحب خرطوشة الطابعة إلى موضع الطابعة المرغوب فيه. انظر "تغيير أوضاع الطابعة" في صفحة 47.

7. اغلق باب الطابعة.

ملاحظة: إذا لم يتم إغلاق باب الطابعة، فتتحقق من وجود حامل الطابعة في وضع "الطابعة".

## تغيير أوضاع الطباعة

ستحتاج إلى فك برغى موقع الطباعة إذا كنت تريد استخدام أوضاع الطباعة الـ 11. إذا تركت البرغى في مكانه، فسيكون 9 مواضع للطباعة فقط.

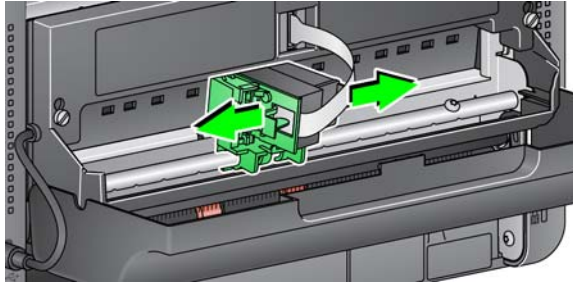


يلزم تغيير موضع الطباعة الأفقي يدويًا.

1. افتح باب الطباعة.

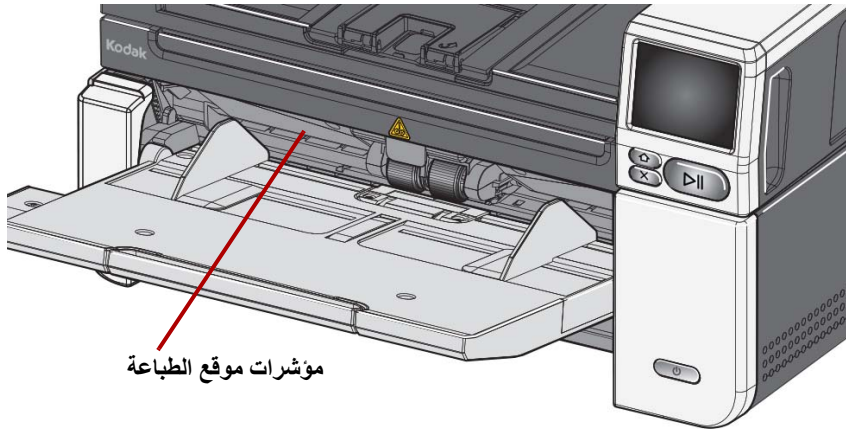
2. اسحب حامل الطباعة إلى موضع الطباعة المرغوب فيه.

مهم: عند تغيير أوضاع الطباعة، من المهم التحقق من تثبيت حامل الطباعة في وضع الطباعة (الماسكة). عند تحريك حامل الطباعة إلى وضع الطباعة، سيتمكنك استشعار نقرة حامل الطباعة في مكانها.



3. اغلق باب الطباعة.

ملاحظة: يمكن الاستعانة بمؤشرات موقع الطباعة عند حافة النقل كدليل للتحقق من موضع الطباعة الأفقي.



المشكلة	الحل المحتمل
جودة الطباعة رديئة أو غير ثابتة	<ul style="list-style-type: none"> <li>• تأكد من أن خرطوشة الحبر غير فارغة.</li> <li>• تأكد من تركيب خرطوشة الحبر بصورة سليمة.</li> <li>• تأكد من وجود خرطوشة الحبر في الموضع الصحيح.</li> <li>• تأكد من أنه تم تمكين الطباعة في تطبيق المسح الضوئي وأنه تم تعيين سلسلة الطباعة النصية المتوقعة.</li> <li>• تأكد من تثبيت جميع موصلات الطباعة بإحكام وأنه تم توصيل كابل الطباعة بإحكام.</li> <li>• قم بتنظيف رأس الطباعة (راجع "مشاكل الطباعة عند بدء التشغيل بسبب جفاف رأس الطباعة" أدناه).</li> </ul>
مشاكل الطباعة عند بدء التشغيل بسبب جفاف رأس الطباعة	<p>قم بإزالة خرطوشة الحبر من حامل الطباعة، والمس بقطعة قماش خالية من الألياف أو قطع إسفنج مبللة نفائث الحبر الموجودة في خرطوشة الحبر (لا تمسحها) واستبدل خرطوشة الحبر وحاول مرة أخرى.</p>
لا تتم الطباعة	<ul style="list-style-type: none"> <li>• تأكد من أنه تم تمكين الطباعة في تطبيق المسح الضوئي.</li> <li>• افحص الطباعة للتأكد من تثبيت خرطوشة الحبر/حامل الطباعة وأنها موجودة في موضع الطباعة المراد.</li> <li>• تأكد من إزالة الشريط من رأس الطباعة.</li> <li>• تأكد من توصيل ملحقات الطباعة.</li> </ul>
يتم رش الحبر على الجهة الخلفية من الماسح الضوئي	<ul style="list-style-type: none"> <li>• تحقق من تثبيت حامل الطباعة في وضع الطباعة (اطّلع على "تغيير أوضاع الطباعة" في صفحة 47).</li> </ul>
لن يتم إغلاق باب الطباعة	<ul style="list-style-type: none"> <li>• تحقق من وجود حامل الطباعة في وضع "الطباعة".</li> </ul> 



## نظرة عامة على الفصل

يتناول هذا الفصل إجراءات التنظيف والصيانة المطلوبة لجهاز المسح الضوئي طراز /KODAK S2085f/S3060/S3060f/S3100/S3100f/S3120/S3120 Max/S3140 Max. يتفاوت عدد مرات تنفيذ هذه الإجراءات باختلاف بيئات المسح الضوئي وأنواع الورق ومتطلبات معالجة الصور. يتطلب المسح الضوئي بكميات كبيرة عدد مرات أكبر من تنظيف المسح الضوئي واستبدال المواد المستهلكة بشكل متكرر. قد تبين من الخبرات الطويلة في المسح الضوئي أن التنظيف السليم والصيانة الصحيحة للمساحة الضوئية يؤديان إلى التمكن من إجراء مسح ضوئي لعدد أكبر من الورق في وقت أقل مع التعرض لمشاكل أقل. سيمنحك المسح الضوئي KODAK S2085f/S3060/S3060f/S3100/S3100f/S3120/S3120 Max/S3140 Max الذي تم صيانتته بشكل صحيح سنوات تشغيل دون التعرض لأي مشاكل وأعطال.

مواد استهلاك المسح الضوئي (الإطارات، وسادة ما قبل الفصل، وما إلى ذلك) وتتوفر وسائل التنظيف للشراء من Kodak Alaris (انظر صفحة "المستلزمات والمواد المستهلكة" في صفحة 60). تُباع المواد المستهلكة في مجموعات. وتحتوي المجموعات على المجموعة الصحيحة من الإطارات والبكرات ووسادات ما قبل الفصل بحيث يمكن استبدالها بسهولة بالمعدل الموصي به. فعلى سبيل المثال، يؤدي استبدال الإطارات فقط وعدم استبدال بكره الفصل مطلقاً إلى التأثير على أداء المسح الضوئي في النهاية. يكفل استبدال المواد المستهلكة بالمعدل الموصي به الحصول على أفضل أداء.

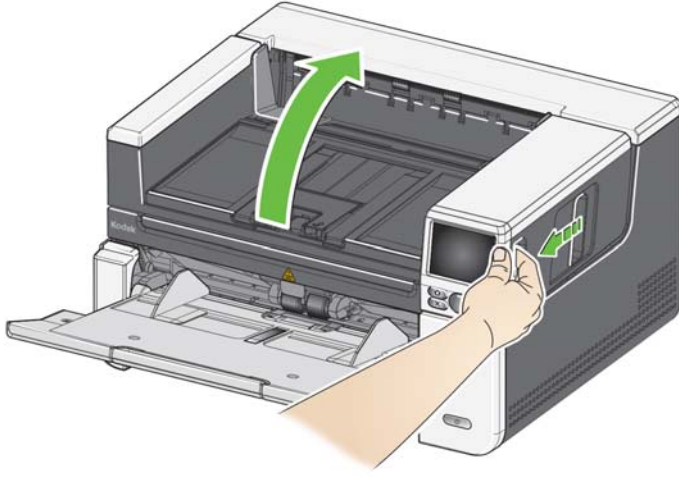
## أدوات ومواد التنظيف

لا تستخدم سوى أدوات ومواد التنظيف هذه عند إجراء الصيانة الدورية لجهاز المسح الضوئي. فقد يؤدي استخدام أي مواد تنظيف أخرى إلى تلف المسح الضوئي.

- قطع التنظيف المخصصة لسير النقل ماركة KODAK Digital Science
  - ماسحات تنظيف البكرات من KODAK
  - مناديل Staticide لأجهزة المسح الضوئي من KODAK
  - مكنسة كهربائية وأدوات تفريغ هوائي
- اختيارياً:
- قطع تنظيف Brilliantize Detailer
  - قماش خالي من الألياف

## فتح غطاء الماسح الضوئي

1. قم بإيقاف تشغيل الماسح الضوئي.
2. قم بإزالة أي مستندات من درج الإدخال، ودرج الإخراج، والنقل.
3. اسحب مزلاج تحرير غطاء الماسح الضوئي للأمام. يتم فتح غطاء الماسح الضوئي جزئيًا. قم بإمساك مركز الغطاء العلوي لفتح الغطاء بالكامل للوصول إلى المكونات الداخلية.



4. عند الانتهاء من تنظيف الماسح الضوئي أو استبدال أي من المواد المستهلكة، أغلق غطاء الماسح الضوئي بقلتا يديك.

## إجراءات التنظيف

يلزم تنظيف الماسح الضوئي وإجراء صيانة وقائية بشكل منتظم لضمان الحصول على أفضل جودة ممكنة للصور.

يخرج من بعض أنواع المستندات أتربة وأوساخ وقد يستلزم إجراء التنظيف بشكل أكثر تكرارًا.

راجع المعلومات التالية قبل تنظيف الماسح الضوئي أو استبدال المواد المستهلكة:

- بعض الأوساخ الناتجة من الإطارات المطاطية على وحدة التغذية وبكرة الفصل أمر طبيعي. فهذه الأوساخ لا تعني دومًا أن الإطارات بالية أو تالفة. بعد التنظيف، افحص الإطارات للتأكد من عدم وجود تآكل واستبدل بكرة الفصل، أو وحدة التغذية، أو الإطارات إذا لزم الأمر.
  - عند تنظيف البكرات/الإطارات، دع البكرات/الإطارات حتى تجف تمامًا قبل المسح الضوئي.
  - لا تستخدم سوى لوازم التنظيف الموصى بها. قد يؤدي استخدام مذيبات أو سوائل التنظيف غير المعتمدة إلى تلف الإطارات المطاطية.
  - لا تستخدم المنظفات في الأماكن المغلقة، وإنما يجب استخدامها في الأماكن ذات التهوية الكافية.
  - ولا تستخدم المنظفات على الأسطح الساخنة. دع الأسطح حتى تبرد وتعود إلى درجة الحرارة المحيطة قبل التنظيف.
  - لا تستخدم الهواء المضغوط / المعبأ. قد يؤدي استخدام الهواء المضغوط إلى إقحام الأتربة داخل نظام التصوير بالماسح الضوئي والاستقرار في منطقة تسبب مشاكل في جودة الصور ويتعذر تنظيفها دون طاقم عمل خدمة Kodak Alaris.
  - لا تستخدم منظفات الأيروسول المضغوطة القابلة للاشتعال على الماسح الضوئي أو حوله.
  - بالإضافة إلى لوازم التنظيف الموصى بها، يمكنك استخدام المكثسة الكهربائية في إزالة الأوساخ من الماسح الضوئي.
  - امنع سوائل التنظيف من التسرب إلى المستشعرات فوق الصوتية، واطلع على "نظرة داخلية" في صفحة 6. إذا كان هناك غبار على المستشعرات، فقم بتنظيف المستشعرات والمنطقة المحيطة باستخدام المكثسة الكهربائية برفق.
  - تحتوي قطع تنظيف Staticide على مادة الأيزوبروبانول والتي تسبب هيجانًا في العين وجفاف البشرة. اغسل يدك بالماء والصابون بعد تنفيذ إجراءات الصيانة. راجع ورقة السلامة الخاصة بالبيانات (SDS) لمزيد من المعلومات. الورقة SDS متوفرة على موقع Kodak Alaris على الرابط [AlarisWorld.com/go/ehs](http://AlarisWorld.com/go/ehs).
- ملاحظة: للوصول إلى SDS، يلزم توفير رقم الكتالوج أو المستلزمات. اطلع على "المستلزمات والمواد المستهلكة" في صفحة 60 للوصول إلى رابط الكتالوج.

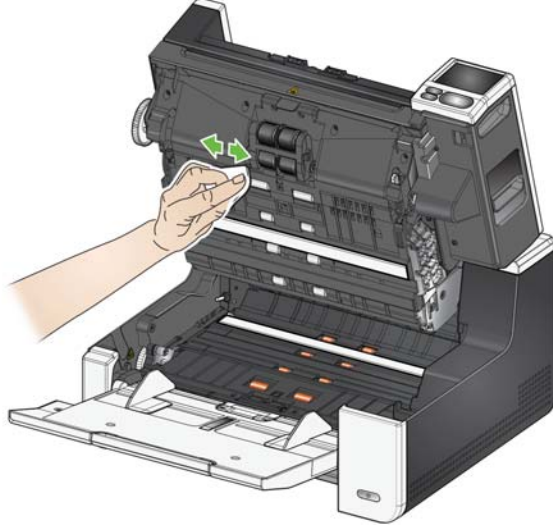
تفريغ درج الإخراج، ورفع الإدخال، ومنطقة النقل

1. قم بإيقاف تشغيل الماسح الضوئي.
2. قم بتفريغ منطقة درج الإخراج ومنطقة درج الإدخال تمامًا.
3. افتح غطاء الماسح الضوئي.
4. قم بتفريغ منطقة النقل تمامًا.

تنظيف البكرات

- يشمل تنظيف البكرات جميع أجزاء البكرات في مساحة سير النقل وإطارات بكرة الفصل وإطارات وحدة التغذية.
1. أوقف تشغيل الماسح الضوئي وافتح غطاءه.

2. قم بتدوير البكرات يدويًا وامسحها بوسادة تنظيف البكرات.

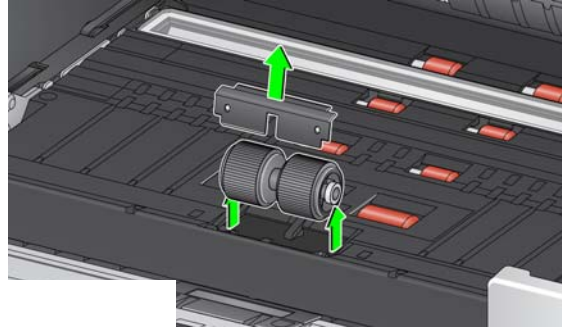


3. جفف البكرات بقطعة قماش خالية من الألياف.

4. قم بإزالة وسادة ما قبل الفصل برفع الوسادة لأعلى خارج موضعها.

5. قم بإزالة بكرة الفصل.

تنظيف إطارات بكرة الفصل



6. قم بتدوير إطارات بكرة الفصل يدويًا وامسحها بوسادة تنظيف البكرات. وللحصول على أفضل النتائج، امسح بالتوازي مع الأضلاع حتى تتم إزالة أي بقايا عنها.



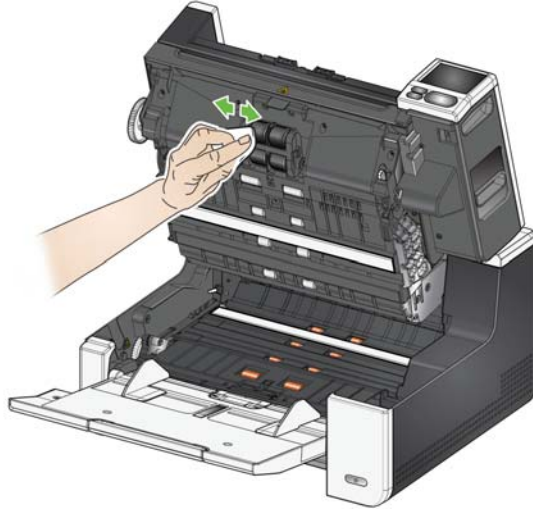
7. افحص الإطارات. إذا ظهرت علامات البلى أو التلف على الإطارات، فاستبدل الإطارات أو بكرة الفصل. انظر "إجراءات الاستبدال" في صفحة 56.

8. أعد تركيب بكرة الفصل من خلال محاذاة الفتحات على بكرة الفصل مع الحوامل.

9. قم بإعادة تثبيت لوحة ما قبل الفصل. تأكد من استقرارها في مكانها.

## تنظيف إطارات وحدة التغذية

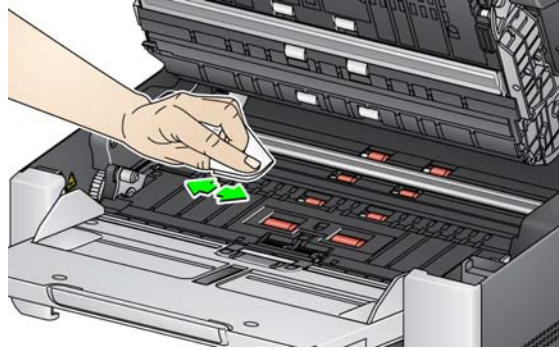
10. قم بتنظيف إطارات وحدة التغذية بتدوير إطارات وحدة التغذية يدويًا ومسحها بوسادة تنظيف البكرات. وللحصول على أفضل النتائج، امسح بالتوازي مع الأضلاع حتى تتم إزالة أي بقايا عنها. لا داعي لإزالة وحدة التغذية لتنظيف الإطارات.



11. افحص الإطارات. إذا ظهرت علامات البلى أو التلف على الإطارات، فاستبدل إطارات وحدة التغذية أو وحدة التغذية. انظر "إجراءات الاستبدال" في صفحة 56.

12. قم بتنظيف الأشرطة الخلفية العلوية والسفلية بقطعة تنظيف Staticide أو Brillianize Detailer.

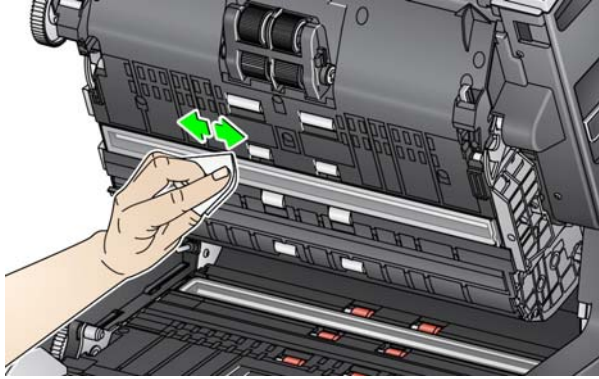
## تنظيف شريط (أشرطة) الخلفية



13. امسح شريط الخلفية العلوي والشريط السفلي مرة أخرى بقطعة تنظيف Staticide شبه جافة أو قطعة قماش خالية من الألياف لإزالة أي خطوط.

**مهم:** تحتوي قطع تنظيف Staticide على مادة الأيزوبروبانول والتي تسبب هيجاناً في العين وجفاف البشرة. اغسل يديك بالماء والصابون بعد تنفيذ إجراءات الصيانة. راجع ورقة بيانات سلامة المواد (SDS) لمزيد من المعلومات

14. قم بمسح منطقة التصوير العليا والسفلى باستخدام ممسحة Brillianize Detailer (الخطوة الأولى) أو قطعة Staticide. ويرجى الحرص على عدم خدش منطقة التصوير عند التنظيف.



15. امسح منطقة التصوير العلوية والسفلية مرة أخرى باستخدام قطعة Brillianize (الخطوة الثانية) أو قطعة Staticide جافة تمامًا لإزالة أي خطوط.

16. قم بإغلاق غطاء الماسح الضوئي.

17. عند الانتهاء من إجراءات التنظيف، قم بتشغيل الماسح الضوئي.

يجمع السطح الزجاجي المستوي للماسحة الضوئية أتربة وبعثات أصابع. استخدم فوط تنظيف Saticide أو فوط تنظيف Brillianize Detailer لتنظيف السطح الزجاجي لأجهزة الماسح الضوئي من KODAK.

1. قم بفتح غطاء السطح المستوي.

2. امسح السطح الزجاجي بماسحة تنظيف Brillianize "الخطوة 1" أو قطعة تنظيف Staticide.



3. جفف السطح الزجاجي بماسحة تنظيف Brillianize "الخطوة 2" أو قطعة تنظيف Staticide جافة تقريبًا.

4. قم بإغلاق غطاء السطح المستوي.

مهم: لا تقم بفرش أو سكب سوائل التنظيف على السطح الزجاجي للسطح المستوي، حيث إن هذه السوائل قد تتسرب داخل الزجاج وتسبب التلف.

تنظيف زجاج السطح المستوي  
(أجهزة الماسح الضوئي من طرز  
S2085f/S3060f/S3100f فقط)

يجب تنظيف سير النقل عدة مرات بواسطة قطع تنظيف مخصصة له.

1. قم بإزالة التغليف عن قطعة التنظيف المخصصة لسير النقل.
  2. اضبط الأدلة الجانبية إلى أوسع موضع.
  3. ضع قطعة التنظيف المخصصة لسير النقل في منتصف درج الإدخال باتجاه عرضي على أن يكون الوجه اللاصق متجهًا لأعلى.
  4. قم بعمل مسح ضوئي لقطعة التنظيف المخصصة لسير النقل.
  5. قم بإزالة قطعة التنظيف المخصصة لسير النقل من درج الإخراج وضعها في منتصف درج الإدخال باتجاه عرضي على أن يكون الوجه اللاصق متجهًا لأسفل وقم بإجراء المسح الضوئي.
  6. قد يلزمك تكرار الخطوتين 4 و 5 بضع مرات حتى تتم إزالة جميع البقايا.
- ملاحظة: عندما تصبح ورقة تنظيف سير النقل متسخة و/أو تفقد لزوجتها، تخلص منها واستخدم ورقة جديدة.

عند الانتهاء من استخدام قطعة التنظيف المخصصة لسير النقل:

#### خطوات التنظيف النهائية

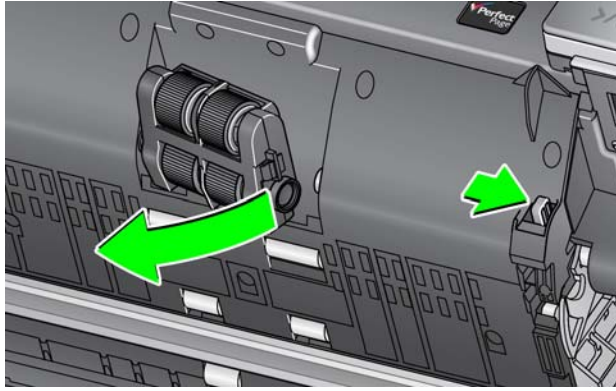
1. افتح غطاء الماسح الضوئي.
2. امسح الجانب المكتشف من أجهزة التصوير CIS العلوية والسفلية بقطعة قماش خالية من الألياف.
3. أغلق غطاء الماسح الضوئي وقم بعمل مسح ضوئي لصورة تجريبية لضمان جودة الصور.

بالنسبة للإرشادات حول كم مرة يجب تبديل وحدة التغذية، وإطارات التغذية، وإطارات، ووحدة بكرة الفصل، وإطارات بكرة الفصل، ولوحة الفصل المسبق، راجع صفحة الدعم الخاصة بالماسح الضوئي لديك، وانقر على "المستلزمات".

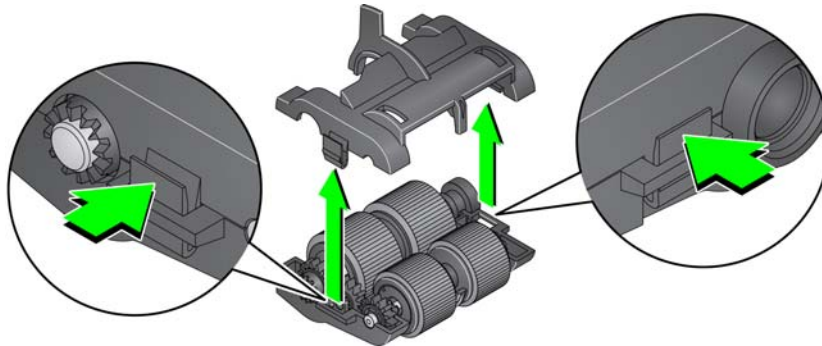
[AlarisWorld.com/go/IMsupport](http://AlarisWorld.com/go/IMsupport)

### استبدال وحدة التغذية أو إطارات وحدة التغذية

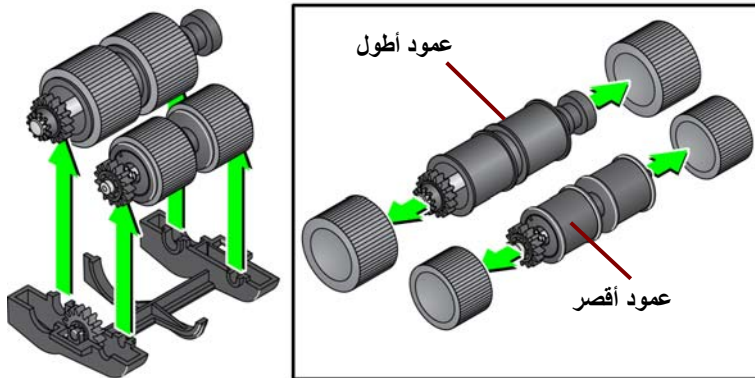
1. افتح غطاء الماسح الضوئي.
2. قم بدفع رافعة تحرير وحدة التغذية جهة اليمين وتحرير وحدة التغذية.



3. إذا كنت تقوم باستبدال وحدة التغذية فقط، فانقل إلى الخطوة 10. إذا كنت تقوم باستبدال الإطارات، فتابع مع الخطوة 4.
4. اضغط بيد واحدة على ألسنة القفل (لسان على كل جانب) مع إمساك المبيت السفلي باليد الأخرى. اسحب المبيت العلوي لأعلى بعيداً عن البكرات.



5. قم بإزالة مجموعتي القلب.
6. استبدل كل إطار من خلال تحريك الإطار بعيداً عن القلب.



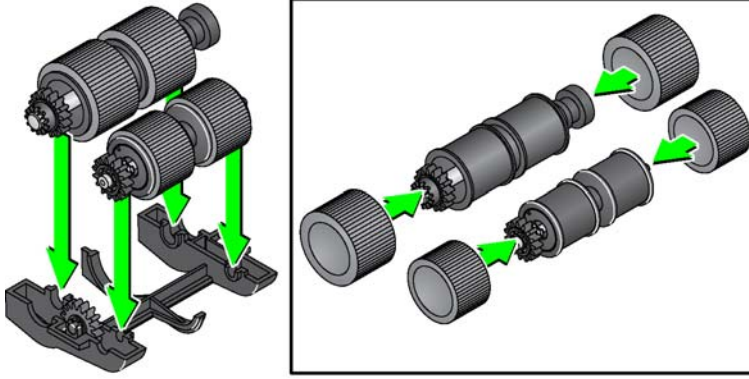


7. قم بتركيب كل إطار جديد من خلال سحبه برفق فوق القلب. لا يلزم تركيب الإطارات في أي اتجاه معين.

ملاحظة: عند تغيير الإطارات، تأكد من وضع الإطارات الأكبر على العمود الأطول والإطارات الأصغر على العمود الأقصر.

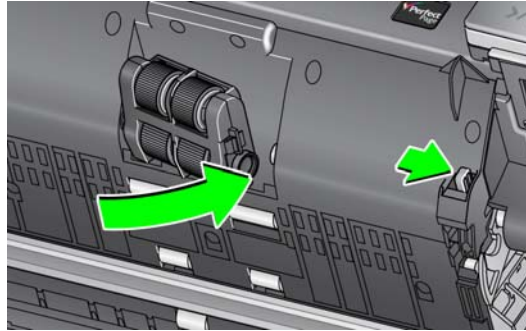
مهم: تجنب الإفراط في شد الإطار، فقد يتمزق.

8. استبدل كل مجموعة أساسية في مبيت وحدة التغذية السفلي وقم بمحاذاة الألسنة على المبيت العلوي مع الفتحات الموجودة على المبيت السفلي.



9. اضغط على المبيت العلوي والمبيت السفلي معًا حتى يستقرا في مكانهما.

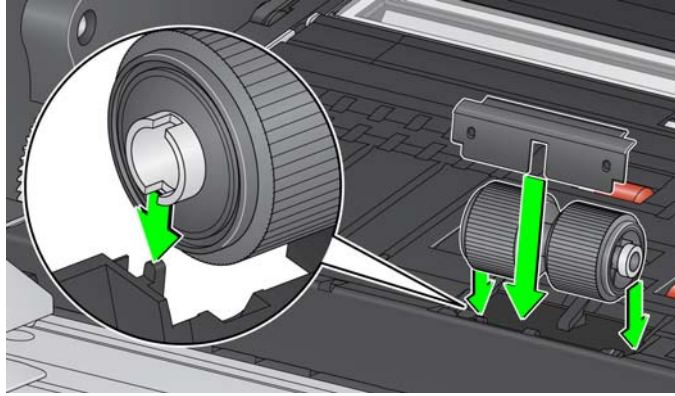
10. قم بدفع رافعة تحرير وحدة التغذية جهة اليمين وإدخال وحدة التغذية في مكانها. تأكد من محاذاة الأطراف ثم قم بتحرير رافعة تحرير وحدة التغذية. تحقق أن وحدة التغذية في مكانها مثبتة.



11. قم بإغلاق غطاء الماسح الضوئي.

## استبدال بكرة الفصل

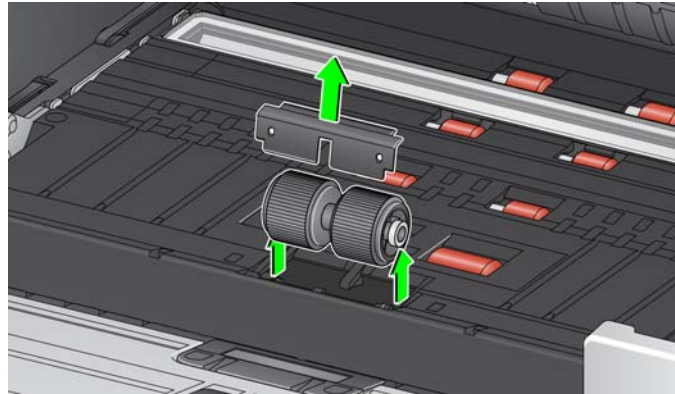
1. افتح غطاء الماسح الضوئي.
2. قم بإزالة لوحة ما قبل الفصل برفع اللوحة لأعلى خارج موضعها، ثم قم بإزالة بكرة الفصل.
3. قم بتركيب بكرة الفصل الجديدة. تأكد من محاذاة الفتحات الموجودة على بكرة الفصل مع الحوامل.



4. قم بإعادة تثبيت لوحة ما قبل الفصل. تأكد من استقرارها في مكانها.
- ملاحظة: يُوصى باستبدال لوحة ما قبل الفصل في كل مرة تقوم فيها باستبدال البكرة أو إطارات الفصل.
5. قم بإغلاق غطاء الماسح الضوئي.

## استبدال إطارات بكرة الفصل

1. افتح غطاء الماسح الضوئي.
2. قم بإزالة لوحة ما قبل الفصل برفع اللوحة لأعلى خارج موضعها، ثم قم بإزالة بكرة الفصل.

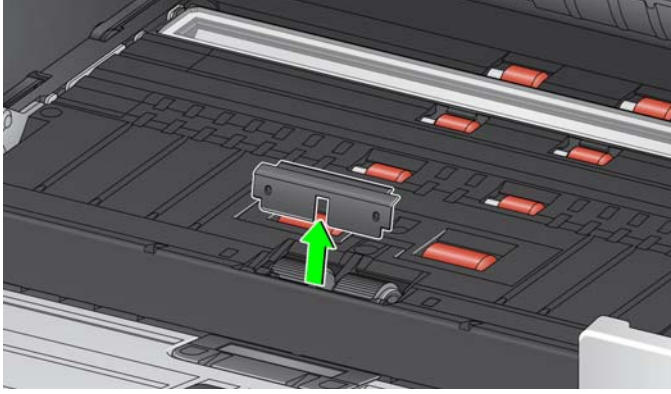


3. استبدل كل إطار من خلال تحريك الإطار بعيدًا عن القلب.
4. قم بتركيب كل إطار جديد من خلال سحبه برفق فوق القلب.
- مهم: تجنب الإفراط في شد الإطار، فقد يتمزق.
5. أعد تركيب بكرة الفصل. تأكد من محاذاة الفتحات الموجودة على بكرة الفصل مع الحوامل.
6. قم بإعادة تثبيت لوحة ما قبل الفصل. تأكد من استقرارها في مكانها.
- ملاحظة: يُوصى باستبدال لوحة ما قبل الفصل في كل مرة تقوم فيها باستبدال البكرة أو إطارات الفصل.
7. قم بإغلاق غطاء الماسح الضوئي.

## استبدال لوحة ما قبل الفصل

قم بتغيير وسادة ما قبل الفصل عند زيادة تكرار المستندات التي تتم تغذيتها بصورة متعددة.

1. افتح غطاء الماسح الضوئي.
2. قم بإزالة وسادة ما قبل الفصل برفع الوسادة لأعلى خارج موضعها.

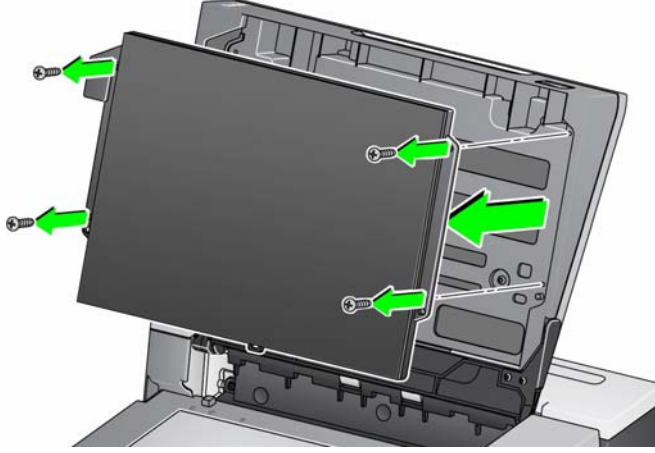


3. قم بتركيب وسادة ما قبل الفصل الجديدة. تأكد من استقرارها في مكانها.
4. قم بإغلاق غطاء الماسح الضوئي.

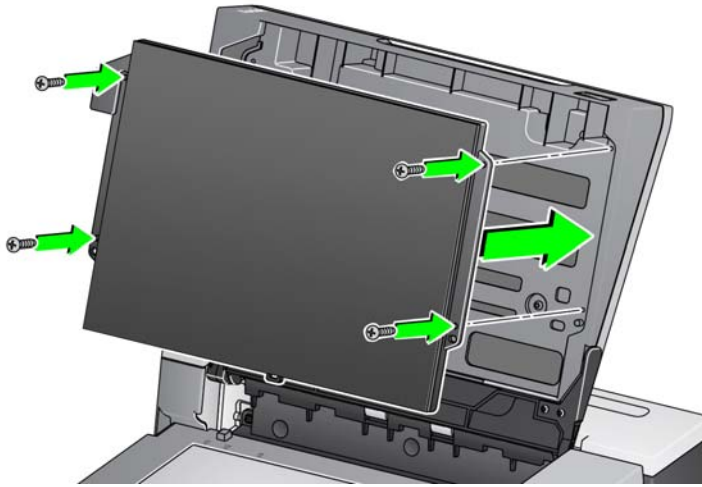
استبدل خلفية السطح المستوي عندما تكون تالفة أو متسخة للغاية. إذا كنت تواجه مشكلات تتعلق بالاتصال، فقم بفحص الخلفية، واستبدالها إذا لزم الأمر.

ملاحظة: تعامل مع خلفية السطح المستوي بعناية أثناء التبدال.

1. قم بفتح غطاء السطح المستوي.
2. استخدم مفك الرأس، وقم بإرخاء وفك البراغي الأربعة التي تثبت خلفية السطح المستوي في مكانها.



3. قم بمحاذاة السطح المستوي الجديد ثم أدخل وأحكام تثبيت البراغي حتى يتم تثبيت خلفية السطح المستوي. المستلزمات والمواد المستهلكة



قم بالاتصال بمورد الماسح الضوئي لتزويدك بالمستلزمات. للاطلاع على القائمة الكاملة لمستلزمات التنظيف، والمواد المستهلكة، والملحقات، وإرشادات الصيانة الخاصة بالماسح الضوئي، راجع صفحة الدعم الخاصة بالماسح الضوئي لديك أدناه وانقر على "المستلزمات".

### المستلزمات والمواد المستهلكة

[AlarisWorld.com/go/IMsupport](http://AlarisWorld.com/go/IMsupport)

## 6 استكشاف الأخطاء وإصلاحها

### المساعدة الذاتية في حل المشكلات

يُرجى زيارة صفحة استكشاف الأخطاء وإصلاحها عبر الإنترنت على [AlarisWorld.com/S2000f-S3000-troubleshooting](http://AlarisWorld.com/S2000f-S3000-troubleshooting) كدليل لمعرفة الحلول المحتملة للمشاكل التي قد تصادفها عند استخدام أجهزة الماسحات الضوئية طراز /KODAK S2085f/S3060f/S3100f/S3100f/S3120 Max/S3140 Max.

### ترقية البرنامج

تقوم Kodak Alaris بتحديث برامج التشغيل والبرامج الثابتة عادةً لتصحيح المشاكل وإضافة ميزات جديدة. إذا واجهت، على سبيل المثال، رسائل خطأ متكررة، ينبغي عليك إجراء ترقية إلى أحدث برنامج تشغيل قبل الاتصال بالخدمة. انتقل إلى: [AlarisWorld.com/go/IMsupport](http://AlarisWorld.com/go/IMsupport)، اكتب أو حدد طراز الماسح الضوئي الخاص بك، ونزل أحدث ترقية.

### الاتصال بالخدمة

1. تفضل بزيارة [AlarisWorld.com/go/IMsupport](http://AlarisWorld.com/go/IMsupport) للحصول على أحدث رقم هاتف خاص ببلدك.
2. عند الاتصال، يرجى توفير المعلومات التالية:
  - شرح المشكلة.
  - طراز الماسح الضوئي والرقم التسلسلي له.
  - تكوين الكمبيوتر.
  - تطبيق المسح الضوئي قيد الاستخدام.



# الملحق أ المعلومات التنظيمية

## ملاحظة

المعلومات غير المترجمة الواردة في هذا القسم تنطبق فقط على العملاء في تلك المناطق.

## المعلومات البيئية

- صُمم الماسح الضوئي S2085f/S3060/S3060f/S3100/S3100f/S3120/S3120 Max/S3140 Max من KODAK لاستيفاء الشروط البيئية عالمياً.
- قد يخضع التخلص من هذه المعدة لقواعد معينة وفقاً لاعتبارات بيئية. للحصول على معلومات حول إعادة تصنيع المواد أو التخلص منها، اتصل بالسلطات المحلية لديك أو، إذا كنت في الولايات المتحدة الأمريكية، تفضل بزيارة الموقع: [AlarisWorld.com/go/scannerrecycling](http://AlarisWorld.com/go/scannerrecycling).
- مادة البركلورات: قد تحتوي بطارية خلووية مصغرة في هذا المنتج مادة البركلورات، وقد ينطبق تعاملاً خاصاً في كاليفورنيا؛ يُرجى التفضل بزيارة [www.dtsc.ca.gov/hazardous\\_waste/perchlorate](http://www.dtsc.ca.gov/hazardous_waste/perchlorate).
- تتوفر تعليمات بشأن التخلص من العناصر المستهلكة والتي يتم استبدالها أثناء الصيانة أو الخدمة؛ أتع اللوائح المحلية أو تواصل مع فرع شركة Kodak Alaris المحلي للحصول على مزيد من المعلومات.
- مواد التغليف الخاصة بالمنتج قابلة لإعادة التدوير.
- إن أجهزة الماسح الضوئي طراز S2085f/S3060/S3060f/S3100/S3100f/S3120/S3120 Max/3140 Max متوافقة مع Energy Star، وتأتي من المصنع وقد تم ضبط الوقت الافتراضي على 15 دقيقة.

## الاتحاد الأوروبي

يشير هذا الرمز إلى أنه حينما يرغب المستخدم الأخير في التخلص من هذا المنتج، فإنه يتعين عليه إرسال هذا المنتج إلى المرافق المناسبة لاستعادته وإعادة تدويره. يرجى الاتصال بمندوب Kodak Alaris المحلي لديك أو الرجوع إلى الموقع [kodakalaris.com/go/recycle](http://kodakalaris.com/go/recycle) لمزيد من المعلومات حول برامج تجميع هذا المنتج والتخلص منه.




يُرجى الرجوع إلى الموقع [kodakalaris.com/go/REACH](http://kodakalaris.com/go/REACH) للحصول على معلومات حول وجود المواد المضمنة في قائمة المواد المرشحة طبقاً للمادة 59 (1) من اللوائح (EC) رقم 1907/2006 (REACH).

جدول الإفصاح الخاص بالمنتج - الماسحات الضوئية - /KODAK S2085f/S3060/S3060f/S3100  
S3100f/S3120/S3120 Max/3140 Max

جدول بأسماء وتركيزات المواد الخطرة  
有毒有害物质或元素名称及含量标识表

部件名称 Component name	有毒有害物质或元素 hazardous substances' name					
	铅 (Pb)	汞 (Hg)	镉 (Cd)	六价铬 (Cr6+)	多溴联苯 (PBB)	多溴二苯醚 (PBDE)
适配器 (AC Adapter)	X	O	O	O	O	O
电路板 Circuit Board	X	O	O	O	O	O

**O:** 该有毒有害物质在该部件所有均质材料中的含量均在 SJ/T 11363-2006 规定的限量要求以下。  
**X:** 该有毒有害物质至少在该部件的某一均质材料中的含量超出 SJ/T 11363-2006 规定的限量要求。  
**O:** indicates hazardous substance concentration lower than MCV  
**X:** indicates hazardous substance concentration higher than MCV


 环保使用期限 (EPUP)

在中国大陆，该值表示电子信息产品中含有的有毒有害物质或元素在正常使用的条件下不会发生外泄或突变，用户使用此产品不会对环境造成严重污染或对人身、财产造成严重损害的期限（以年计）。  
 该值根据操作说明中所规定的产品正常使用条件而定

**Environmental Protection Use Period (EPUP)**  
 In mainland China, this number indicates the time period (calculated by year) within which any hazardous substances present in the product are not expected to be released such that there is risk to human health, property, or the environment.  
 This value is assigned based on normal use of the product as described in the operating instructions.



設備名稱：掃描器 Equipment name		型號 ( 型式 ) : KODAK S2085f Scanner / KODAK S3060 Scanner / Type designation (Type) KODAK S3060f Scanner / KODAK S3100 Scanner / KODAK S3100f Scanner / KODAK S3120 Scanner/ KODAK S3120 Max Scanner / KODAK S3140 Max Scanner				
限用物質及其化學符號 Restricted substances and their chemical symbols						單元Unit
多溴二苯醚 Polybrominated diphenyl ethers (PBDE)	多溴聯苯 Polybrominated biphenyls (PBB)	六價鉻 Hexavalent chromium (Cr <sup>+6</sup> )	鎘 Cadmium (Cd)	汞 Mercury (Hg)	鉛 Lead (Pb)	
○	○	○	○	○	—	AC適配器 AC Adapter
○	○	○	○	○	—	離合器 Clutch
○	○	○	○	○	—	內存模塊 Motor
○	○	○	○	○	—	鏡片 Lens
○	○	○	○	○	—	電阻 Resistor
○	○	○	○	○	—	壓鑄框架 Die Cast Frame
○	○	○	○	○	—	電路板組件 Circuit Board Assembly
○	○	○	○	○	○	輸入/輸出托盤 Input/Output Trays
○	○	○	○	○	○	塑料蓋和零件 Plastic Covers and Parts
○	○	○	○	○	○	控制面板 Control Panel
○	○	○	○	○	○	傳感器 Sensors
○	○	○	○	○	○	進料和分離模塊 Feed and Separation Modules
○	○	○	○	○	○	紙張傳感器 Paper Sensors
○	○	○	○	○	○	端口 Ports
○	○	○	○	○	○	打印機附件 Printer Accessory

備考1. “超出0.1 wt %” 及 “超出0.01 wt %” 係指限用物質之百分比含量超出百分比含量基準值。

Note 1: “Exceeding 0.1 wt %” and “exceeding 0.01 wt %” indicate that the percentage content of the restricted substance exceeds the reference percentage value of presence condition.

備考2. “○” 係指該項限用物質之百分比含量未超出百分比含量基準值。

Note 2: “○” indicates that the percentage content of the restricted substance does not exceed the percentage of reference value of presence.

備考3. “—” 係指該項限用物質為排除項目。

Note 3: The “—” indicates that the restricted substance corresponds to the exemption.

## بيانات التوافق الكهربائي المغناطيسي (EMC)

الولايات المتحدة: لقد تم اختبار هذه المعدة وتبين أنها متوافقة مع حدود الأجهزة الرقمية من الفئة (ب) طبقاً للجزء 15 من قواعد لجنة الاتصالات الفيدرالية (FCC). وتمت صياغة هذه الحدود لتوفير القدر المعقول من الحماية ضد التداخل الضار في حالات التركيب في الأماكن السكنية. تقوم هذه المعدة بتوليد واستخدام وإصدار طاقة تردد لاسلكي وقد تسبب تداخلاً ضاراً للاتصالات اللاسلكية إن لم يتم تركيبها واستخدامها طبقاً لدليل التعليمات. ومع ذلك، لا يوجد ما يضمن عدم حدوث التداخل في موقف تركيب بعينه. إذا تسببت هذه المعدة في حدوث تداخل ضار لاستقبال الراديو أو التلفزيون، وهو ما يمكن تأكيده من خلال إيقاف تشغيل المعدة وتشغيلها، فإننا ننصح المستخدم بمحاولة تصحيح التداخل باتباع واحد أو أكثر من الإجراءات التالية:

- تغيير اتجاه أو مكان الهوائي المستقبل.

- زيادة المساحة الفاصلة بين المعدة والمستقبل.

- توصيل المعدة بمقبس كهرباء على دائرة مختلفة عن المقبس الموصل به المستقبل.

- استشارة الموزع أو فني تلفزيون/راديو متخصص للتعرف على مزيد من الاقتراحات.

قد تؤدي أية تغييرات أو تعديلات غير معتمدة صراحةً من الجهة المسؤولة عن التوافق إلى إبطال سلطة المستخدم في تشغيل المعدة. وفي حالة توفير كابلات واجهة مغلقة مع المنتج أو تم تحديد مكونات أو ملحقات إضافية معينة لاستخدامها في تركيب المنتج، فإنه يلزم استخدامها حرصاً على ضمان الامتثال للوائح لجنة الاتصالات الفيدرالية (FCC).

كوريا: نظراً لأن هذه المعدة قد خضعت للتسجيل في الجهات المعنية بالتوافق الكهربائي المغناطيسي (EMC) للاستخدام المنزلي، فيمكن استخدامها في أية منطقة بما في ذلك المناطق السكنية.

**이 기기는 가정용으로 전자파적합등록을 한 기기로서 주거지역에서는 물론 모든 지역에서 사용할 수 있습니다.**

اليابان: هذا الجهاز هو منتج من الفئة ب في حالة استخدام هذا الجهاز في بيئة سكنية، فقد يتسبب ذلك في تداخل لا سلكي في هذه الحالة، قد يتطلب الأمر من المستخدم اتخاذ الإجراءات المناسبة

**この装置は、クラスB機器です。この装置を住宅環境で使用すると電波妨害を引き起こすことがあります。この場合には使用者が適切な対策を講ずるよう要求されることがあります。**

**VCCI - B**

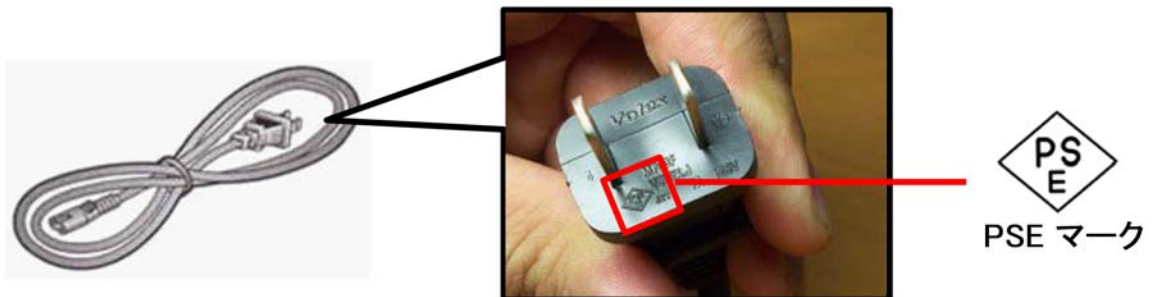
## お客様各位

**ご使用前に必ずお読み下さい！**

### コダックスキャナー 電源コードに関する注意事項

※コダックスキャナー製品は、日本国外でも使用できる様に各国の仕様に合わせた電源コードが数種類同梱されています。

日本国内で使用する場合、必ず2ピンの端子側に PSEマーク が刻印された電源コードを使用してください。



その他の電源コードは海外仕様となりますので、日本国内では使用しないで下さい。  
また、同梱の電源コードは本製品以外に使用しないでください。

使用しない電源コードは、不燃物として地域の規定に従って正しく廃棄してください。  
廃棄やリサイクルに関する詳細については、各地域の清掃局などにお問合せください。

他社製品やその他製品の電源コードを本製品に使用しないでください。



## ضمان الملحق ب - الضمان - الولايات المتحدة وكندا فقط

تهانينا على شراء الماسح الضوئي من KODAK. صممت أجهزة المسح الضوئي من KODAK لتوفير أفضل أداء وموثوقية للمستخدم النهائي. جميع أجهزة الماسح الضوئي KODAK مشمولة بالضمان المحدود التالي.

### الضمان المحدود لأجهزة الماسح الضوئي من KODAK

توفر شركة Kodak Alaris Inc. الضمان المحدود التالي على أجهزة الماسح الضوئي من KODAK (باستثناء قطع الغيار والعناصر المستهلكة) والتي يتم توزيعها من خلال Kodak Alaris أو قنوات التوزيع المعتمدة من Kodak Alaris:

تضمن شركة Kodak Alaris Inc. بدءاً من تاريخ البيع حتى فترة الضمان المحدود السارية على المنتج خلو الماسح الضوئي من KODAK من عيوب في المواد أو التصنيع ومطابقتها لمواصفات الأداء السارية على الماسح الضوئي من KODAK بعينه.

تخضع جميع أجهزة الماسح الضوئي من KODAK إلى استثناءات الضمان المبينة أدناه. سيتم إصلاح أي ماسح ضوئي من KODAK يتبين وجود عيب به أو غير مطابق لمواصفات المنتج أو استبداله بمنتج جديد أو تم تصليحه حسب خيار Kodak Alaris.

يمكن للمشتريين تحديد فترة الضمان المحدود المعمول بها للماسحات الضوئية من KODAK التي تم شراؤها من خلال زيارة [AlarisWorld.com/go/IMsupport](http://AlarisWorld.com/go/IMsupport). ويلزم توفير ما يثبت الشراء لبيان استحقاق المشتري لخدمة الضمان.

### استثناءات الضمان

لا ينطبق الضمان المحدود الذي توفره Kodak Alaris على ماسح ضوئي من KODAK تعرض للتلوث المادي بعد الشراء الناتج عن، على سبيل المثال: من إصابة، أو حادثة، أو القضاء والقتل، أو النقل بما في ذلك (أ) الإخفاق في تعبئة وشحن الماسح الضوئي بصورة سليمة عند إعادته إلى Kodak Alaris لتلقي خدمة الضمان وفقاً لتعليمات Kodak Alaris الحالية بشأن التعبئة والشحن بما في ذلك الإخفاق في استبدال حواجز الشحن قبل الشحن أو نتيجة الإخفاق في إزالة حواجز الشحن قبل الاستخدام؛ (ب) والتلف الناتج عن أعمال التثبيت، أو دمج النظام، أو البرمجة الخاصة بالمستخدم، أو إعادة تثبيت أنظمة تشغيل المستخدم، أو برامج التطبيقات الخاصة بالمستخدم، أو هندسة الأنظمة، أو الترحيل، أو إعادة إنشاء البيانات، أو إزالة المنتج أو أي مكون (بما في ذلك كسر موصل، أو غطاء، أو زجاج، أو مسامير، أو أدراج، أو موانع للتسرب)؛ (ج) والتلف الناتج عن الصيانة، أو عملية تعديل أو إصلاح لا تتم بواسطة Kodak Alaris أو موفر صيانة معتمد من Kodak Alaris، أو العبث، أو استخدام مكونات، أو مجموعات، أو ملحقات، أو وحدات مقلدة، أو ليست مقدمة من شركة Kodak Alaris؛ (د) والتلف الناتج عن سوء الاستخدام، أو التعامل بصورة غير معقولة، أو الصيانة، أو سوء معاملة أو خطأ من جانب المشغل، أو الإخفاق في توفير الإشراف أو الصيانة المناسبة بما في ذلك استخدام منتجات التنظيف أو ملحقات أخرى لا تعتمد عليها شركة Kodak Alaris أو الاستخدام بما يخالف الإجراءات أو المواصفات الموصى بها؛ (هـ) وبسبب العوامل البيئية (مثل الحرارة الزائدة أو بيئة تشغيل أخرى غير مناسبة)، أو التآكل، أو البقع، أو الأعمال الكهربائية الخارجية للمنتج، أو عدم توفير الحماية من تفريغ الشحنات الإلكترونية؛ (و) وبسبب الإخفاق في تثبيت تحديثات البرامج الثابتة أو الإصدارات المتوفرة للمنتج؛ (ز) وبسبب الاستثناءات الإضافية الأخرى التي تنشر من حين لآخر على الإنترنت على الموقع [AlarisWorld.com/go/IMsupport](http://AlarisWorld.com/go/IMsupport).

لا توفر Kodak Alaris أي ضمان محدود على المنتجات التي تم شراؤها من بلدان غير الولايات المتحدة الأمريكية وكندا. ويتعين على مشتري المنتجات من قنوات توزيع أجنبية طلب تغطية الضمان إن وجد عبر مصدر الشراء الأصلي.

لا توفر Kodak Alaris أي ضمان محدود على المنتجات التي تم شراؤها كجزء من منتج أو نظام كمبيوتر أو جهاز إلكتروني آخر من شركة مصنعة من جهة خارجية.

يتم توفير أي ضمان لهذه المنتجات من قبل OEM (الشركة المصنعة الأصلية للجهاز) كجزء من ذلك المنتج أو النظام الخاص بالشركة المصنعة.

يخضع المنتج البديل للضمان طوال الفترة المتبقية من فترة الضمان المحدود الساري على المنتج المعيب أو لمدة ثلاثين (30) يوماً أيما الأجلين أطول.

### إخلاء المسؤولية والتحذير بشأن التركيب

لا تتحمل KODAK ALARIS أية مسؤولية عن أي أضرار عارضة أو متروية أو ناجمة عن بيع أو تركيب أو استخدام أو صيانة أو تشغيل غير سليم لهذا المنتج بغض النظر عن السبب. وتشمل هذه الأضرار التي لا تكون شركة KODAK ALARIS مسؤولة عنها على سبيل المثال لا الحصر خسارة الإيرادات أو الأرباح أو خسارة البيانات أو تكاليف تعطيل العمل أو خسارة استخدام المنتج أو تكاليف بديل أو تجهيزات أو خدمات أو مطالبات العملاء عن هذه الأضرار.

في حالة وجود أي تعارض بين الأقسام الأخرى في هذا الملحق والضمان المحدود، فإن شروط الضمان المحدود هي التي تسود.

### كيفية الحصول على خدمة الضمان المحدود

تأتي أجهزة المسح الضوئي من KODAK مزودة بمعلومات حول كيفية إزالة التغليف، والإعداد، والتركيب، والتشغيل. يتعين على المستخدم النهائي الاطلاع بعناية على دليل المستخدم للحصول على أجوبة حول معظم الأسئلة الفنية التي تدور في ذهنه بخصوص تركيب المنتج، وتشغيله، وصيانته بصورة سليمة. ولكن في حالة الحاجة إلى خدمة تقنية إضافية، يمكن زيارة موقع ويب الخاص بنا على العنوان التالي: [AlarisWorld.com/go/IMsupport](http://AlarisWorld.com/go/IMsupport) أو تواصل مع: مركز الاستجابة الخاص بـ

Kodak Alaris: (800) 822-1414

يتوفر مركز الاستجابة أيام الاثنين إلى الجمعة (باستثناء العطلات الرسمية لشركة Kodak Alaris) من الساعة الثامنة صباحاً إلى الخامسة مساءً بالتوقيت الشرقي للولايات المتحدة الأمريكية (EST).

يتعين على المشتري المؤهل قبل إجراء الاتصال توفير رقم طراز الماسح الضوئي من KODAK، ورقم الجزء، والرقم التسلسلي، وإثبات الشراء. كما يتعين على المشتري كذلك الاستعداد لوصف المشكلة.

يقدم الموظفون بمركز الاستجابة يد المساعدة للمستخدم النهائي في حل المشكلة عبر الهاتف. وقد يتطلب من المستخدم النهائي إجراء بعض الاختبارات البسيطة التشخيصية والإبلاغ عن الحالة الناجمة ورسائل رمز الخطأ. يساعد ذلك الأمر مركز الاستجابة على الوقوف على ما إذا كانت المشكلة في الماسح الضوئي KODAK أو في مكون آخر وما إذا كان يمكن حل المشكلة عبر الهاتف. وإذا قرر مركز الاستجابة وجود مشكلة بالجهاز مشمولة في الضمان المحدود أو في اتفاقية الصيانة التي تم شراؤها؛ فسيتم تخصيص رقم اعتماد المواد المرجعة (RMA) حسب الحاجة ويتم إنشاء طلب للخدمة ويتبع ذلك تنفيذ إجراءات الإصلاح أو الاستبدال.

## التعليمات الخاصة بالتغليف والشحن

يتعين على المشتري القيام بشحن جميع المرتجعات المشمولة في الضمان على نحو يكفل الحماية الكاملة للمنتج من أضرار الشحن. يؤدي عدم القيام بذلك إلى إبطال ضمان الماسح الضوئي من KODAK تنصح Kodak Alaris المشتري بالاحتفاظ بالصندوق الأصلي ومواد التغليف لأغراض التخزين أو الشحن. Kodak Alaris غير مسؤولة عن المشاكل المرتبطة بأضرار الشحن. يتعين على المشتري إعادة الماسح الضوئي KODAK فقط قبل الشحن، يتعين على المشتري إزالة جميع العناصر الإضافية (أي المحولات، والكبلات، والبرامج، وأدلة الاستخدام، وما إلى ذلك) والاحتفاظ بها. لا تتحمل Kodak Alaris أية مسؤولية تجاه هذه العناصر ولن تتم إعادتها مع الماسح الضوئي KODAK الذي تم إصلاحه أو استبداله. يجب إرجاع جميع المنتجات إلى Kodak Alaris في حاوية الشحن الأصلية أو صندوق تعبئة معتمد للوحدات المرتجعة. يتعين على المشتري تركيب حواجز الشحن قبل شحن الماسح الضوئي من KODAK. عندما لا تتوافر مواد التغليف الأصلية، اتصل بمركز الاستجابة التابع لشركة Kodak Alaris على الرقم 822-1414 (800) للحصول على أرقام قطع الغيار، وكذا الحصول على معلومات حول طلب مواد تغليف بديلة.

## إجراءات الإرجاع

يتعين على المشتري المؤهلين والراغبين في طلب خدمات لأجهزة المسح الضوئي من KODAK المشمولة في الضمان المحدود هذا الحصول على رقم اعتماد المواد المرتجعة ("RMA") بالاتصال بالرقم 822-1414 (800) ويتعين عليهم في غضون عشرة أيام عمل (10) من تاريخ إصدار رقم اعتماد المواد المرتجعة إرجاع الماسح الضوئي KODAK على العنوان المخصص في اعتماد المواد المرتجعة على حساب المستخدم النهائي الخاص وتحمله للمخاطر طبقاً للتعليمات الحالية التي تضعها Kodak Alaris بشأن الشحن والتغليف.

تصبح أي منتجات أو أجزاء معيبة قامت Kodak Alaris باستبدالها ملكاً لشركة Kodak Alaris.

## مسؤولية العميل

من خلال طلب الخدمة، يقر المشتري المؤهل بشروط الضمان المحدود بما في ذلك أحكام إخلاء المسؤولية وتحديد المسؤولية. قبل طلب الخدمة، على المستخدم النهائي عمل نسخة احتياطية من أي بيانات أو ملفات قد تتعرض للتلف أو الضياع. لا تكون KODAK ALARIS، بدون تحديد، مسؤولة عن البيانات أو الملفات التي تتعرض للتلف أو الضياع.

## وصف خدمة الضمان

توفر Kodak Alaris مجموعة متنوعة من برامج الخدمة لدعم الضمان المحدود ومساعدة العملاء على استخدام الماسح الضوئي KODAK والاعتناء بها ("أساليب الخدمة"). يمثل الماسح الضوئي من KODAK أحد أشكال الاستثمار الهامة. توفر أجهزة المسح الضوئي من KODAK الإنتاجية اللازمة للاستمرار في المنافسة. قد يؤثر فقدان هذه الإنتاجية المفاجئ، وإن كان بصورة مؤقتة، على القدرة على الوفاء بالالتزامات. إن تعطيل العمل أمر مكلف للغاية ليس فقط من حيث تكلفة الإصلاح وإنما أيضاً من حيث خسارة الوقت. حرصاً على المساعدة في التغلب على هذه المشاكل، قد تستخدم Kodak Alaris أحد أساليب الخدمة المذكورة أدناه، وفقاً لنوع المنتج، لتوفير الخدمة بموجب الضمان المحدود الذي توفره. يمكن الحصول على معلومات حول المنتج، بما في ذلك الضمان، ومعلومات برنامج الخدمة، والقيود عبر الإنترنت على الموقع

[.AlarisWorld.com/go/IMsupport](https://www.alarisworld.com/go/IMsupport)

لتجنب تأخيرات الخدمة، تحت Kodak Alaris المستخدمين النهائيين على إكمال عملية تسجيل الضمان المحدود عبر الإنترنت على الموقع

[.AlarisWorld.com/go/IMsupport](https://www.alarisworld.com/go/IMsupport)

يتطلب طراز المنتج والرقم التسلسلي للمنتج لإكمال عملية التسجيل.

توفر Kodak Alaris أيضاً مجموعة متنوعة من برامج الخدمة التي يمكن شراؤها للمساعدة في استخدام الماسح الضوئي من KODAK والاعتناء به.

تتعهد Kodak Alaris بالالتزام بتوفير الجودة وحسن الأداء والموثوقية والخدمة لعملائها بموجب الضمان المحدود.

نتوقع الحصول على تجهيزات من قطع الغيار والمواد المستهلكة لمدة 5 سنوات على الأقل بعد توقف تصنيع المنتج.

## استبدال الوحدة المتقدمة (AUR)

تعد خدمة استبدال الوحدة القديمة أحد أسهل عروض الخدمة وأكثرها شمولية في هذا المجال. في حالة وجود عيب في بعض أجهزة المسح الضوئي من KODAK المعينة، ستستبدل Kodak Alaris ذلك المنتج في غضون يومي عمل لمشتري أجهزة المسح الضوئي المؤهل.

بموجب هذه الخدمة يحصل المستخدم على استبدال مسبق على أجهزة المسح الضوئي من KODAK المكسورة أو المعطلة. إذا حددت شركة Kodak Alaris أن المنتج لا يعمل بشكل متسق وفقاً لمواصفات الشركة المصنعة؛ فستوفر شركة Kodak Alaris استبدال الوحدة القديمة في اليوم التالي وفقاً لتوافر خدمة التوصيل. سيعمل المنتج البديل وفقاً للحد الأدنى من مواصفات المنتج الحالي، ولكن قد لا يكون نفس المنتج والطراز. قد يكون المنتج البديل وحدة جديدة. عند الحاجة إلى دعم استبدال الوحدة القديمة، ستقوم شركة Kodak Alaris بشحن الوحدة البديلة إلى موقع العميل، ويتم الدفع المسبق للنقل. بمجرد تسليم وحدة بديلة، يتعين على العميل إزالة كل الخيارات والملحقات (التي تتضمن سلك الطاقة، والوثائق وما إلى ذلك) التي لا يغطيها الضمان المحدود، ثم يضع الوحدة المعطلة بالكامل في علبة الشحن، وكذلك الملصقات المرفقة ويقم بالاتصال بحامل الخدمة للحصول عليها في غضون 5 أيام عمل بعد استلام الوحدة القديمة. ستدفع شركة Kodak Alaris رسوم النقل الخاصة بالإرجاع. إذا كانت القطع مفقودة من الوحدة التي تم إرجاعها؛ فقد يتم فرض رسوم على العميل مقابل القطع وفقاً للأسعار المتداولة. إذا لم يتم العميل بإعادة الوحدة المعطلة خلال 10 أيام عمل؛ فسيتم إرسال فاتورة للعميل بقائمة أسعار الوحدة ويصبح مسؤولاً عن هذه الرسوم.

## خدمة الإصلاح في المركز

إذا لم يفي الماسح الضوئي من KODAK بشروط الاستبدال المسبق لاستبدال الوحدة القديمة أو الخدمة بالموقع، يحق للمشتري الاستفادة من خدمة الإصلاح في المركز. يطلب من المشتري المؤهل القيام بشحن المنتج إلى أقرب مركز إصلاح معتمد. ويتعين شحن المنتج إلى مركز الإصلاح على نفقة المشتري المؤهل مع تحمله مخاطر الشحن. قبل إرجاع المنتج إلى مركز الإصلاح، تأكد من إزالة جميع الخيارات والملحقات (والتي قد تشمل سلك الكهرباء، والوثائق، وغيرها) غير المشمولة بالضمان المحدود. يتعين إرجاع جميع المنتجات إلى Kodak Alaris في حاوية الشحن الأصلية أو في صندوق تعبئة موصى به. يلزم تركيب حواجز الشحن في الماسح الضوئي من KODAK قبل شحنها. عندما لا تتوفر مواد التغليف الأصلية، اتصل بمركز الاستجابة التابع لشركة Kodak Alaris على الرقم 822-1414 (800) للحصول على معلومات حول طلب مواد تغليف بديلة. يتعين على المشتريين المؤهلين والراغبين في طلب خدمات لأجهزة المسح الضوئي من KODAK الحصول على رقم اعتماد المواد المرتجعة ("RMA") بالاتصال بالرقم 822-1414 (800) ويتعين عليهم في غضون عشرة أيام عمل (10) من تاريخ إصدار رقم اعتماد المواد المرتجعة إرجاع الماسح الضوئي من KODAK على العنوان المخصص في اعتماد المواد المرتجعة على حساب المستخدم النهائي الخاص ويتحمل المخاطر. يلزم كتابة رقم اعتماد المواد المرتجعة ("RMA") بوضوح على الجزء الخارجي من الصندوق لضمان صحة الاستلام واعتماد المنتج المعيب.

فور استلام المنتج، يقوم مركز الإصلاح بإصلاح المنتج في غضون عشرة (10) أيام عمل. يتم شحن المنتج الذي تم إصلاحه مرة أخرى إلى المشتري المؤهل مجاناً بالبريد السريع الذي يستغرق يومين.

## قيود مهمة

**الاستحقاقات:** يتوفر برنامج الاستبدال المسبق وخدمة الإصلاح بالمركز للمشتريين المؤهلين في خمسين (50) ولاية بالولايات المتحدة للمنتجات التي تم شراؤها من موزعين معتمدين من Kodak Alaris. لن يُمنح الماسح الضوئي من KODAK أية خدمة تتوفر بموجب الضمان إذا انطبق على المنتج أي من استثناءات الضمان الحالية التي تقرها Kodak Alaris بما في ذلك عدم قيام المشتري بإرجاع المنتجات المعيبة إلى Kodak Alaris طبقاً لتعليمات الشركة الحالية بخصوص التغليف والشحن. لا يعد الأفراد "مشتريين مؤهلين" أو "مستخدمين نهائين" إلا إذا قاموا بشراء الماسح الضوئي من KODAK في الأصل بغرض الاستخدام الشخصي أو المهني وليس لغرض البيع.

**العناصر المستهلكة:** العناصر المستهلكة هي العناصر التي تبلى وتتآكل بسبب الاستخدام العادي ويلزم استبدالها بواسطة المستخدم النهائي حسب الحاجة. لا يغطي الضمان المحدود العناصر المستهلكة والمستلزمات الأخرى القابلة للنفاد وتلك التي تم تعريفها بأنها تقع تحت مسؤولية المستخدمين في دليل المستخدم بموجب الضمان المحدود.

تصبح أي منتجات أو أجزاء معيبة قامت Kodak Alaris باستبدالها ملكاً لشركة Kodak Alaris.

## الاتصال بـ Kodak Alaris

للحصول على معلومات حول أجهزة المسح الضوئي من KODAK:

موقع الويب: [AlarisWorld.com/go/IM](http://AlarisWorld.com/go/IM)

في الولايات المتحدة اتصل بالدعم الفني عبر الهاتف:

الدعم الفني عبر الهاتف متوفر أيام الاثنين إلى الجمعة خلال الساعات من 5 صباحًا إلى 5 مساءً باستثناء العطلات الرسمية لشركة Kodak Alaris. الهاتف: (800) 822-1414

للحصول على الوثائق الفنية والأسئلة الشائعة المتوفرة على مدار الساعة:

موقع الويب: [AlarisWorld.com/go/IM](http://AlarisWorld.com/go/IM)

للحصول على معلومات حول برنامج الخدمة

موقع الويب: [AlarisWorld.com](http://AlarisWorld.com)

الهاتف: (800) 822-1414





جميع العلامات التجارية والأسماء  
المستخدمة ملك لأصحابها.

يتم استخدام العلامة التجارية **Kodak**  
وتصميم المنتجات وتغليفها بموجب ترخيص  
من شركة **Eastman Kodak**.

© 2022 Kodak Alaris Inc.  
TM/MC/MR: Alaris  
01/22

**Kodak alaris**