

Kodak S2000f/S3000 시리즈 스캐너

KODAK S2085f 스캐너

KODAK S3100 스캐너

KODAK S3120 Max 스캐너

KODAK S3060 스캐너

KODAK S3100f 스캐너

KODAK S3140 Max 스캐너

KODAK S3060f 스캐너

KODAK S3120 스캐너

사용자 안내서



타사 라이선스

This software is based in part on the work of the Independent JPEG Group

Copyright (C)2009-2013 D. R. Commander. All Rights Reserved.

Redistribution and use in source and binary forms, with or without modification, are permitted provided that the following conditions are met:

- Redistributions of source code must retain the above copyright notice, this list of conditions and the following disclaimer.
- Redistributions in binary form must reproduce the above copyright notice, this list of conditions and the following disclaimer in the documentation and/or other materials provided with the distribution.
- Neither the name of the libjpeg-turbo Project nor the names of its contributors may be used to endorse or promote products derived from this software without specific prior written permission.

THIS SOFTWARE IS PROVIDED BY THE COPYRIGHT HOLDERS AND CONTRIBUTORS "AS IS", AND ANY EXPRESS OR IMPLIED WARRANTIES, INCLUDING, BUT NOT LIMITED TO, THE IMPLIED WARRANTIES OF MERCHANTABILITY AND FITNESS FOR A PARTICULAR PURPOSE ARE DISCLAIMED. IN NO EVENT SHALL THE COPYRIGHT HOLDERS OR CONTRIBUTORS BE LIABLE FOR ANY DIRECT, INDIRECT, INCIDENTAL, SPECIAL, EXEMPLARY, OR CONSEQUENTIAL DAMAGES (INCLUDING, BUT NOT LIMITED TO, PROCUREMENT OF SUBSTITUTE GOODS OR SERVICES; LOSS OF USE, DATA, OR PROFITS; OR BUSINESS INTERRUPTION) HOWEVER CAUSED AND ON ANY THEORY OF LIABILITY, WHETHER IN CONTRACT, STRICT LIABILITY, OR TORT (INCLUDING NEGLIGENCE OR OTHERWISE) ARISING IN ANY WAY OUT OF THE USE OF THIS SOFTWARE, EVEN IF ADVISED OF THE POSSIBILITY OF SUCH DAMAGE.

목차

목차	i
안전	v
사용자 주의 사항	v
경고 표시	vi
음향 방출	vi
1 개요	1
이 안내서의 그림	1
지원 문서 자료	1
액세서리	2
제품 상자의 내용물	2
스캐너 구성 요소	3
앞면 그림	3
내부 그림	6
뒷면 그림	7
선택사양 프린터 액세서리 : 프린터 액세스 그림	8
2 설치/첫 번째 스캔	9
설치	9
스캐너 상자 열기	9
스캐너 설치	10
네트워크 설정 구성	11
페라이트 코어 설치	12
드라이버 소프트웨어 설치	13
스캐너의 펌웨어 확인	14
스캐너 펌웨어 업데이트	15
드라이버 소프트웨어가 설치된 컴퓨터	15
웹 브라우저	16
사용 가능한 KODAK Alaris 스캔 소프트웨어	17
Smart Touch	17
KODAK Capture Pro LE	17
절전 모드 및 스캐너 끄기	19
3 스캐너 조정	21
입력 용지함 조정하기	21
출력 용지함 조정하기	22
출구 디플렉터 부착	25
평판 스캔 (S2085f, S3060f, S3100f 스캐너에만 해당)	26
뒤쪽 문서 출구 사용	28
스캐너 터치스크린 사용	29
상태 영역	29
터치스크린 버튼	29
설정 화면	31
정보	31
유지 관리	31
네트워크	32
진단	34
Easy Setup	35
전원	36
언어	36

엘리베이터	37
급지 조정	37
속도	37
공유	38
관리자 액세스	38
리셋	38
준비 상태	39
사용자 준비	39
프로파일 준비	39
스캔 진행 중	40
용지 걸림 감지 컨트롤	40
스캔 일시 정지됨	41
문서 처리	41
엘리베이터 및 용지 경로 컨트롤	42
4 문서 인쇄	43
KODAK 프린터 액세스서리 사용	43
프린터 사양	44
잉크 카트리지 설치 / 교체하기	45
인쇄 위치 변경	47
문제 해결	48
5 유지 관리	49
장 개요	49
청소 용구	49
스캐너 덮개 열기	50
청소 절차	51
출력 용지함, 입력 엘리베이터 및 이송로 부분을 진공 청소기로 청소	51
롤러 청소하기	51
분리 롤러 타이어 청소하기	52
급지 모듈 타이어 청소하기	53
배경 스트립 청소하기	53
CIS 이미지 청소하기	54
평판 유리 청소하기 (S2085f/S3060f/S3100f 스캐너에만 해당)	54
문서 이송로 청소용 시트 작동하기	55
청소 마무리 단계	55
부품 교체 절차	56
급지 모듈 또는 급지 모듈 타이어 교체하기	56
분리 롤러 교체하기	58
분리 롤러 타이어 교체하기	58
사전 분리 패드 교체하기	59
평판 배경 교체하기 (S2085f/S3060f/S3100f 스캐너에만 해당)	60
비품 및 소모품	60
6 문제 해결	61
문제에 대한 자가 지원	61
소프트웨어 업그레이드	61
서비스 센터에 연락하기	61
부록 A 규제 정보	63
참고	63
환경 정보	63
유럽 연합	63

EMC 지침	66
부록 B 보증 — 미국 및 캐나다만 해당	69

안전

사용자 주의 사항

- 20.4kg(45 파운드)의 무게를 지탱할 수 있는 견고하고 평평한 작업 표면에 스캐너를 설치하고 스캐너의 전후좌우에 적절한 간격을 남겨 두십시오.
- 스캐너를 재배치할 때는 두 사람이 함께 조심해서 드는 것이 좋습니다.
- 먼지, 습기 또는 수증기가 있는 곳에 스캐너를 설치하지 마십시오. 감전 또는 화재를 유발할 수 있습니다. 건조한 실내에서만 스캐너를 사용하십시오.
- 전원 콘센트가 스캐너로부터 1.52m(5 피트) 이내에 있고 쉽게 접근할 수 있는지 확인하십시오.
- 전원 소켓에서 장비를 분리할 때는 반드시 코드가 아닌 플러그를 잡으십시오.
- 전원 코드가 벽면 콘센트에 끝까지 잘 꽂히도록 하십시오. 그렇지 않을 경우 감전 또는 화재를 유발할 수 있습니다.
- 전원 코드를 훼손하거나 묶거나 자르거나 개조하거나, 손상된 전원 코드를 사용하지 마십시오. 감전 또는 화재를 유발할 수 있습니다.
- 스캐너에는 올바르게 접지된 전용 전원 콘센트가 필요합니다. 연장 코드 또는 멀티 콘센트에 스캐너를 연결하지 마십시오.
- 응급 상황 시 전원 코드를 쉽게 뽑을 수 있도록 콘센트 주변에 충분한 공간을 두십시오.
- 사용자 안내서에 설명되어 있는 경우가 아니면 스캐너를 분해, 정비 또는 개조하지 마십시오.
- 전원 코드와 인터페이스 케이블을 부착한 채 스캐너를 옮기지 마십시오. 코드나 케이블이 손상될 수 있습니다. 스캐너를 옮기거나 재배치하기 전에 벽면 콘센트에서 전원 코드를 분리하십시오.
- Kodak Alaris 에서 권장하는 청소 절차를 따르십시오. 에어, 액체 또는 가스 스프레이 세정제를 사용하지 마십시오. 이러한 세정제는 스캐너 내부의 먼지, 오물, 파편 등을 단지 다른 곳으로 옮길 뿐이므로, 스캐너의 오작동을 초래할 수 있습니다.
- 화학 제품에 대한 SDS(Safety Data Sheets)는 다음 Kodak Alaris 웹 사이트에서 확인할 수 있습니다. AlarisWorld.com/go/ehs. 웹 사이트에서 SDS에 액세스하려면 SDS를 확인할 소모품의 카탈로그 번호를 제공해야 합니다. 관련 공급품 및 카탈로그 번호에 대해서는 이 설명서의 "비품 및 소모품" 단원을 참조하십시오.
- 본 장치는 시각적 디스플레이 작업 공간에서 직시하지 않도록 설계되었습니다. 시각적 디스플레이 작업 공간에서의 불편한 반사 현상을 줄이려면 본 장치는 직시가 가능한 공간에 두어서는 안 됩니다.

사용자와 그들의 고용주는 모든 장비를 사용함에 있어 상식적인 주의 사항을 준수해야 합니다. 상식적인 주의 사항이란 다음의 것을 포함하나 이에 국한되지는 않습니다.

- 험령한 옷을 피하고 소매의 단추를 채웁니다.
- 험거운 보석류, 팔찌, 큰 귀고리, 긴 목걸이를 착용하지 않습니다.
- 머리 길이는 짧게 유지해야 합니다. 필요한 경우 그물 모자를 쓰거나 긴 머리는 하나로 묶습니다.
- 작업 구역에서 기계에 빨려 들어갈 위험이 있는 모든 험거운 물체를 치웁니다.
- 맑은 정신 상태를 유지하기 위해 충분한 휴식을 취합니다.
- 권장되는 청소 용품만을 사용합니다.
- 캔에 들어 있거나 압축된 공기는 사용하지 않습니다.

감독관은 스캐너 또는 기타 기계 장치 작동을 위한 작업 설명의 일부분인 이 주의 사항을 직원들이 잘 준수하는지 검사해야 합니다.

배터리 정보

이 제품에는 리튬 버튼셀 배터리가 포함되어 있습니다. 자격을 갖춘 서비스 엔지니어만 이 배터리를 제거 또는 교체할 수 있습니다.

주의 :

- 잘못된 유형의 배터리로 교체하는 경우 폭발의 위험이 있습니다.
- 사용한 배터리는 지침에 따라 폐기하십시오.

경고 표시



주의: 움직이는 부품을 만지지 마십시오.

음향 방출

Maschinenlärminformationsverordnung – 3, GSGV
Der arbeitsplatzbezogene Emissionswert beträgt <70 dB(A).

[기계소음 정보법령 — 3, GSGV
작동자 위치 소음 방출 값은 70dB(A) 미만입니다.]

1 개요

Kodak S2000f/S3000 시리즈 스캐너는 데스크탑 양면 컬러 스캐너입니다. 다음과 같은 모델을 사용할 수 있습니다.

- *Kodak S2085f* 스캐너는 세로 방향 흑백 A4 문서를 300dpi(dots per inch) 로 분당 85 페이지까지 스캔합니다. *S2085f* 스캐너에는 내장 평판이 있어 최대 A4(21 x 29.7cm) 또는 21.6cm x 27.94cm(8½ x 11 인치) 의 예외 문서를 스캔할 수 있습니다.
- *Kodak S3060* 스캐너는 가로 방향 레터 크기 흑백 문서를 300dpi(dots per inch) 로 분당 60 페이지까지 스캔합니다.
- *Kodak S3060f* 스캐너는 가로 방향 레터 크기 흑백 문서를 300dpi(dots per inch) 로 분당 60 페이지까지 스캔합니다. *S3060f* 스캐너에는 내장 평판이 있어 최대 A4(21 x 29.7cm) 또는 21.6cm x 27.94cm(8½ x 11 인치) 의 예외 문서를 스캔할 수 있습니다.
- *Kodak S3100* 스캐너는 가로 방향 레터 크기 흑백 문서를 300dpi(dots per inch) 로 분당 100 페이지까지 스캔합니다.
- *Kodak S3100f* 스캐너는 가로 방향 레터 크기 흑백 문서를 300dpi(dots per inch) 로 분당 100 페이지까지 스캔합니다. *S3100f* 스캐너에는 내장 평판이 있어 최대 A4(21 x 29.7cm) 또는 21.6cm x 27.94cm(8½ x 11 인치) 의 예외 문서를 스캔할 수 있습니다.
- *Kodak S3120* 스캐너는 가로 방향 레터 크기 흑백 문서를 300dpi(dots per inch) 로 분당 120 페이지까지 스캔합니다.
- *Kodak S3120 Max* 스캐너는 가로 방향 레터 크기 흑백 문서를 300dpi(dots per inch) 로 분당 120 페이지까지 스캔합니다.
- *Kodak S3140 Max* 스캐너는 가로 방향 레터 크기 흑백 문서를 300dpi(dots per inch) 로 분당 140 페이지까지 스캔합니다.

이 안내서의 그림

이 사용자 안내서는 *Kodak S2000f/S3000* 시리즈 스캐너 사용 및 유지 관리에 대한 정보와 절차를 제공합니다. 이 시리즈에는 여러 모델이 있습니다. 실제 모델은 그림과 약간 다르게 보일 수 있습니다. 다른 설명이 없는 한 이 사용 설명서의 정보는 모든 *S2000f/S3000* 스캐너 모델에 적용됩니다.

지원 문서 자료

사용자 안내서 외에 다음 문서도 사용할 수 있습니다.

- **설치 안내서** — 단계별 스캐너 설치 절차를 알려 줍니다.
- **참조 안내서** — 스캐너 청소 절차를 시각적으로 쉽게 설명합니다. 이 안내서를 쉽게 참고할 수 있도록 스캐너 가까이 두십시오.

웹 사이트 : AlarisWorld.com/go/IM

액세서리

S2000f/S3000 시리즈 스캐너용 **Kodak** 프린터 액세서리 — 프린터 액세서를 사용하면 스캔한 문서의 뒷면에 정보를 효과적으로 적용할 수 있습니다. 이 액세서를 사용하면 스캐너 최대 속도로 작동됩니다. 프린터를 사용하여 날짜, 시간, 문서 연속 카운터 및 사용자 지정 메시지를 추가할 수 있습니다. TWAIN 데이터 또는 소스 ISIS 드라이버를 통해 모든 프린터 컨트롤 및 기능에 액세스할 수 있습니다. (카탈로그 번호 1324391 — 프린터 액세서리 i2900/S2000f/i3000/S3000)

Kodak A3 평판 액세서리 — **Kodak A3** 평판을 사용하면 **Kodak S2085f/S3060/S3060f/S3100/S3100f/S3120/S3120 Max/S3140 Max** 스캐너에서 최대 A3(29.7 x 42cm) 또는 27.94 x 43.2cm(11 x17 인치) 의 예외 크기 문서를 스캔할 수 있습니다. (카탈로그 번호 1894351)

문서 확장대 — 43.2cm ~ 91.44cm((17 ~ 36 인치) 길이의 문서를 스캔할 수 있습니다. (카탈로그 번호 보류 중)

뒤쪽 출력 용지함 액세서리 — 스캐너 뒤쪽에서 배출되는 문서를 보관합니다. (카탈로그 번호 1703594)

제품 상자의 내용물

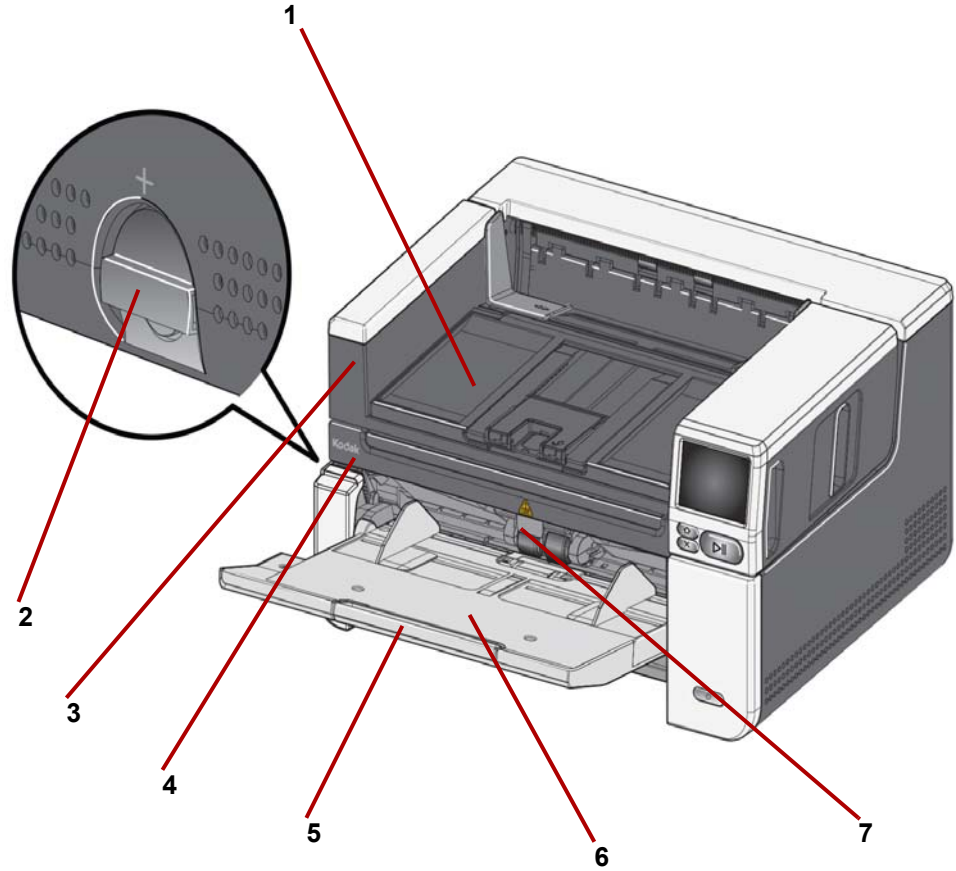
시작하기 전에 제품 상자를 열어 다음 내용물을 확인하십시오 .

- **Kodak S2085f, S3060, S3060f, S3100, S3100f, S3120, S3120 Max** 또는 **S3140 Max** 스캐너
- USB 3.0 케이블
- AC 전원 코드 번들 (60W 전원 공급 장치)
- 포함되는 항목 :
 - 설치 CD
 - 인쇄된 참조 안내서
 - 설치 안내서 인쇄물
 - 샘플 청소 키트
 - 기타 인쇄물

스캐너 구성 요소

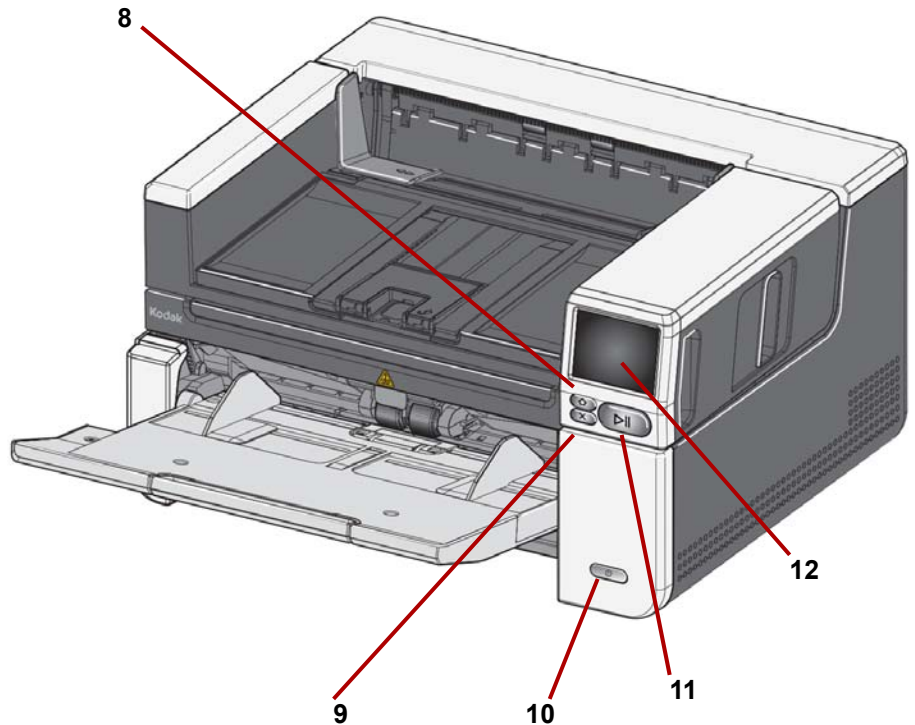
앞면 그림

다음은 *Kodak S3060f* 스캐너 그림입니다. *Kodak S2085f*, *S3060f* 및 *S3100f* 는 평판 모델입니다. 다른 *Kodak S2000f/S3000* 시리즈 스캐너가 있는 경우 평판이 없습니다. 달리 명시되지 않는 한 모든 구성 요소는 모든 스캐너 모델에 있습니다.

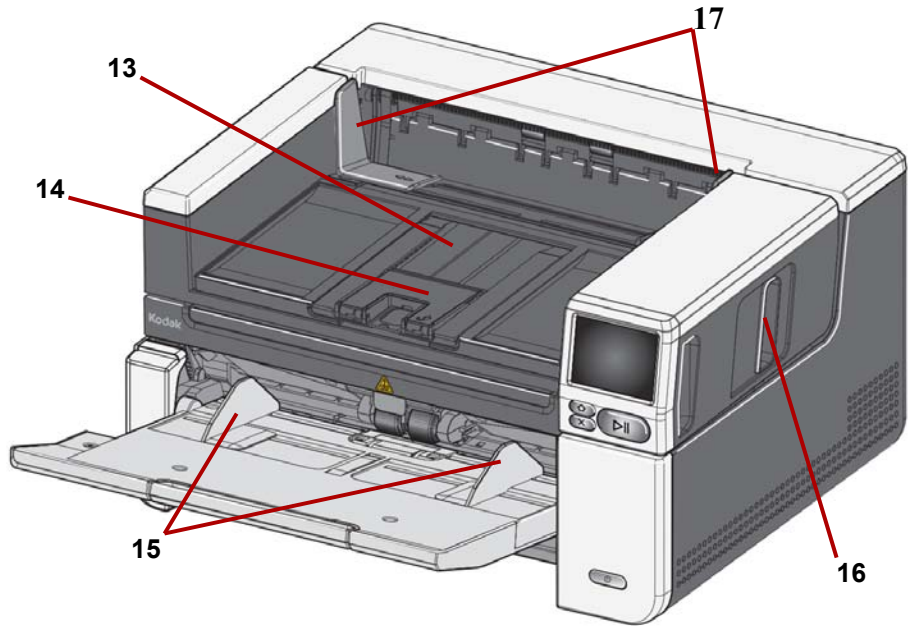


- 1 **출력 용지함** — 스캔한 문서를 출력합니다.
- 2 **갭 릴리스** — 특별한 취급을 요하는 문서를 스캔할 때 급지 모듈과 분리 모듈 사이의 간격을 수동으로 조정할 수 있습니다.
- 3 **평판을 열 때 잡는 위치 (Kodak S2085f, S3060f 및 S3100f 스캐너에만 해당)** — 이 위치를 통해 평판에 접근하여 예외 문서, 책, 잡지, 파일 폴더 등을 스캔할 수 있습니다.
- 4 **평판 (Kodak S2085f, S3060f 및 S3100f 스캐너에만 해당)** — 내장 평판으로 최대 A4(21 x 29.7cm) 또는 21.6cm x 27.94cm(8 ½ x 11 인치)의 예외 크기 문서를 스캔할 수 있게 해 줍니다.
- 5 **입력 용지함 확장대** — 27.94 ~ 43.2cm(11 ~ 17 인치) 길이의 문서를 급지할 때 이 확장대를 당깁니다.
- 6 **입력 용지함 (엘리베이터)** — 스캔을 위해 최대 300 매 문서 (20 lb. / 80 g/m²) 또는 S3120 Max 및 S3140 Max 모델의 경우 최대 500 매를 수용합니다. 문서를 적재하고 스캔할 준비가 되면 엘리베이터가 급지에 적합한 높이로 조정됩니다. 스캔이 완료된 후 엘리베이터는 가장 낮은 위치로 복귀합니다. 사용하지 않을 때는 입력 트레이를 접을 수 있습니다.

- 7 **금지 장치 조정 탭** — 이 탭을 잡아당기면 금지가 어려운 문서의 금지 롤러 압력이 높아집니다 .

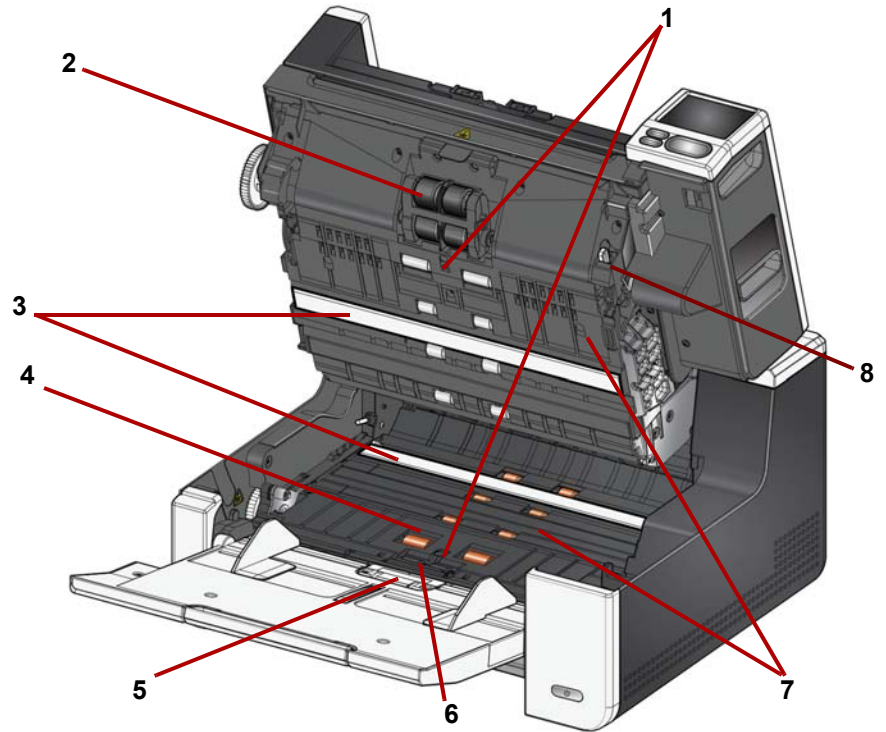


- 8 **홈 버튼** — 스캐너 홈 디스플레이로 돌아갑니다 . Alaris 스캔 응용 프로그램의 경우 , 스캔 설정 목록이 표시됩니다 . PC 에서 스캔을 시작해야 하는 응용 프로그램의 경우 , 준비 화면이 표시됩니다 .
- 9 **X 버튼** — 스캔 작업을 일시 중지 또는 종료하거나 , 일부 이벤트 알림을 지우거나 , 일부 화면을 닫으려면 누르십시오 .
- 10 **전원 버튼** — 전원 버튼을 눌렀다 놓으면 스캐너가 켜집니다 . 스캐너의 전원이 이미 켜져 있을 경우 전원 버튼을 몇 초 동안 누르면 스캐너가 꺼집니다 .
- 11 **일시 정지 / 다시 시작 버튼** — 스캔이 진행 중일 때 이 버튼을 누르면 스캔이 일시 중지됩니다 . 스캐너가 일시 중지된 경우 이 버튼을 누르면 스캔이 다시 시작됩니다 .
- 12 **스캐너 디스플레이 화면** — 스캐너 정보 및 컨트롤의 컬러 그래픽 디스플레이가 있는 터치스크린 . 화면을 통해 스캐너에서 스캔을 시작할 수 있도록 해주는 Kodak Alaris 스캔 응용 프로그램에 액세스할 수 있습니다 .

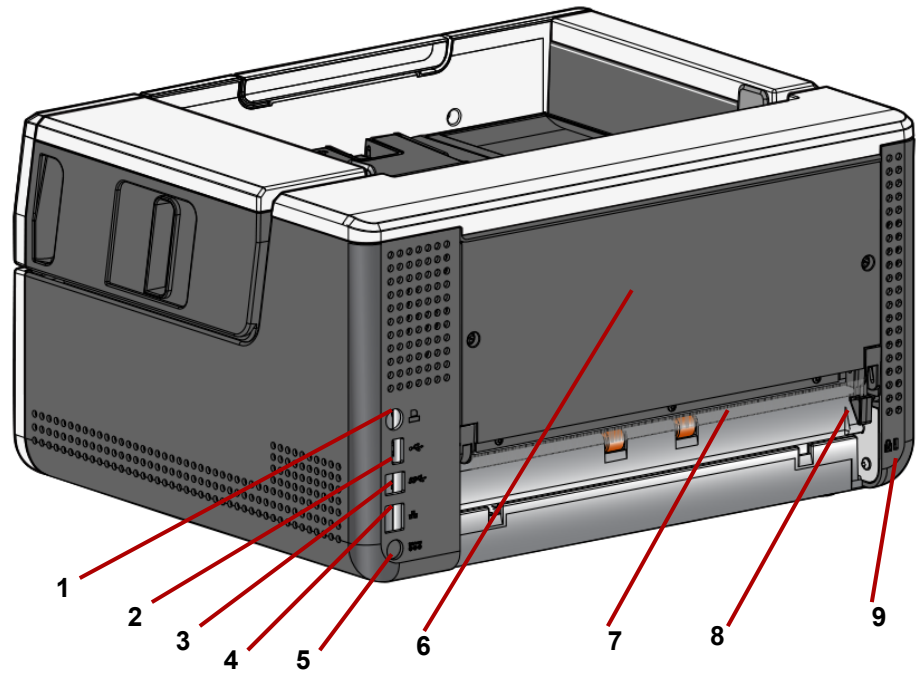


- 13 출력 용지함 확장대** — 최대로 열리면 43.2cm(17 인치)의 문서를 급지할 수 있습니다 .
- 14 문서 멈춤 장치** — 문서 적재 능력을 개선하려면 문서 멈춤 장치를 올리십시오 .
- 15 입력 용지함 (엘리베이터) 측면 가이드** — 스캔하는 문서 크기에 따라 가이드를 안이나 밖으로 미십시오 .
- 16 스캐너 덮개 분리용 걸쇠** — 스캐너 덮개를 열려면 레버를 앞으로 당깁니다 .
- 17 출력 용지함 측면 가이드** — 스캔한 문서의 크기에 맞게 이 가이드를 밀어 넣습니다 .

스캐너 덮개 분리용 걸쇠를 앞으로 당기면 다음과 같은 내부 부품들이 보입니다.



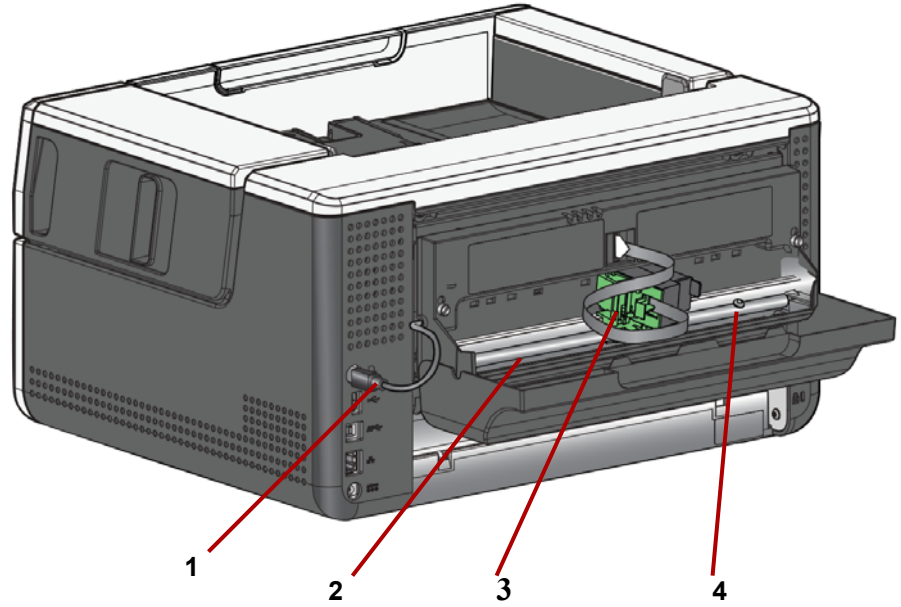
- 1 **UDDS 및 IDP 센서** — 복수 금지와 문서 가장자리를 감지합니다 . Kodak Alaris 지능형 문서 보호 기능은 문서 손상을 방지해 줍니다 . 이 기능에 대한 자세한 내용을 알아보려면 스캔 설정 안내서를 참조하십시오 .
- 2 **금지 모듈** — 문서를 매끄럽게 금지하고 문서의 다양한 크기 , 두께 및 재질을 구분해 줍니다 .
- 3 **CIS 이미지 (2)** — 최상의 이미지 품질을 얻으려면 이미지를 깨끗하게 유지하십시오 .
- 4 **전면 이송 롤러** — 스캐너를 통과하는 문서가 매끄럽게 이송되도록 합니다 .
- 5 **종이 감지 센서** — 입력 트레이에 문서가 있는지 감지합니다 .
- 6 **분리 모듈 사전 분리 패드** — 문서를 원활하게 금지하고 문서의 다양한 크기 , 두께 및 재질을 구분해 줍니다 .
- 7 **이송** — 문서가 CIS 이미지를 통과해 출력 용지함으로 전송되는 경로입니다 .
- 8 **금지 모듈 분리 레버** — 금지 모듈 또는 금지 모듈 타이어를 교체할 때 이 레버를 눌러 금지 모듈을 제 위치에서 분리하십시오 .



- 1 **프린터 포트** — *Kodak* 프린터 액세서리와 스캐너를 연결합니다 .
- 2 **USB 포트 , 타입 A** — 스캐너를 액세서리 평판에 연결합니다 .
- 3 **USB 포트 , 타입 B** — 스캐너를 PC 에 연결합니다 .
- 4 **이더넷 포트** — 스캐너를 네트워크에 연결합니다 .
- 5 **전원 포트** — 어댑터 전원 코드를 스캐너에 연결합니다 .
- 6 **후면 패널** — 분리하면 *Kodak* 프린터 액세서리를 부착할 수 있습니다 .
- 7 **뒤쪽 문서 출구** — 스캐너 뒤쪽에서 제거할 문서를 출력할 수 있습니다 .
- 8 **뒤쪽 문서 출구 토글** — 이 토글 스위치로 뒤쪽 문서 출구를 통해 제거할 문서를 배출할 수 있게 해 주는 스캐너 직통 용지 경로 옵션을 활성화할 수 있습니다 . 뒤쪽 출구를 닫으려면 딸깍 소리가 나면서 제자리에 고정될 때까지 토글 스위치를 누릅니다 .
- 9 **안전 잠금장치포트** — 안전 잠금장치를 스캐너에 연결합니다 . 일반 안전 잠금장치는 사무용품점에서 구입할 수 있습니다 . 설치 절차는 안전 잠금장치와 함께 제공된 지침서를 참조하십시오 .

선택사양 프린터 액세서리: 프린터 액세스 그림

아래 그림은 프린터의 작동 구성 요소를 보여 줍니다. 설치 지침은 *Kodak* 프린터 액세서리와 함께 제공된 지침을 참조하십시오.



- 1** **프린터 케이블** — 이 케이블은 스캐너에 직접 연결되어 프린터와 통신할 수 있게 해 줍니다.
- 2** **인쇄 위치** — 11 개 인쇄 위치를 이용할 수 있습니다.
- 3** **프린터 캐리어 / 카트리지** — 스캔한 문서에서 후면 인쇄를 가능하게 해 줍니다.
- 4** **인쇄 위치 나사** — 11 개의 인쇄 위치를 사용하려면 이 나사를 제거해야 합니다. 나사가 원래 위치에 있을 때는 9 개의 인쇄 위치만 사용할 수 있습니다.

2 설치 / 첫 번째 스캔

설치

다음은 스캐너를 설치하고 컴퓨터에 연결할 때 수행해야 할 절차입니다 .

1. 스캐너 상자를 엽니다 .
2. 처음으로 스캐너를 설치합니다 .
3. 드라이버 소프트웨어를 설치합니다 .
4. 스캐너의 펌웨어를 확인합니다 .
5. 필요한 경우 스캐너의 펌웨어를 업데이트합니다 .
6. 필요한 경우 사용 가능한 **Alaris** 스캔 소프트웨어를 설치합니다 .

참고 :

- 업데이트를 설치할 때 스캐너의 펌웨어를 업데이트하기 전에 드라이버 소프트웨어를 업데이트하십시오 .
- *설치 안내서*의 모든 절차를 이미 수행했다면 이 단원은 건너 뛰십시오 .

스캐너 상자 열기

이 절차에 따라 스캐너 상자를 열고 설치할 준비를 합니다 .

1. 스캐너 상자를 엽니다 .
2. 스캐너 상자에서 모든 내용물을 꺼냅니다 .
3. 스캐너에서 모든 배송 테이프와 포장재를 제거합니다 .
4. *설치 안내서*를 찾아서 엽니다 .
5. 스캐너 상자의 내용물을 확인합니다 . (*설치 안내서*의 왼쪽 패널 참조)

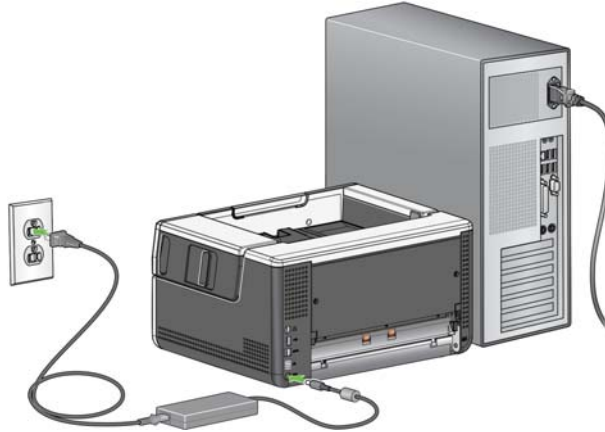
참고 : 뒤쪽 문서 출구 또는 **Kodak** 프린터 액세스리를 사용하려면 스캐너를 배치할 때 반드시 스캐너 뒤쪽에 충분한 간격을 두십시오 .

스캐너 설치

설치 안내서의 절차에 따릅니다 .

1. 정확한 AC 플러그 어댑터를 전원공급장치에 연결합니다 . 전원공급장치를 스캐너에 연결하고 전원 콘센트에 연결합니다 .


참고 : 스캐너 모델이 S3120 Max 또는 S3140 Max 인 경우 , 2 단계로 진행하기 전에 입력 트레이를 수동으로 여십시오 .





2. 스캐너 전면에 있는 전원 버튼을 눌러서 스캐너를 켭니다 . 스캐너를 켤 때 입력 용지함이 아직 열려 있지 않으면 입력 용지함이 열리고 전원 버튼이 몇 초 동안 깜박입니다 .



3. 스캐너가 이전에 구성되지 않았다면 언어 화면이 표시됩니다 . 언어 화면이 표시되면 언어를 선택합니다 .
4. 스캐너가 이전에 구성되었다면 스캐너를 리셋하여 설정을 다시 시작할 수 있습니다 .

- 스캐너 디스플레이의  을 눌러서 설정 메뉴를 엽니다 .
- " 리셋 " 으로 스크롤한 후 누릅니다 .
- 메시지가 있다면 이를 따르십시오 .

참고 : 설정 메뉴는 개별 네트워크와 전원 설정을 변경할 때도 사용할 수 있습니다 .

- 스캐너의 디스플레이 설정 화면을 탐색하려면 선택한 후 오른쪽 화살표  를 눌러서 다음 화면 / 단계로 이동합니다 .
- 이전 화면 / 단계로 되돌아가려면 왼쪽 화살표  를 누릅니다 .

네트워크 설정 구성

두 가지 설정 경로가 있습니다 .

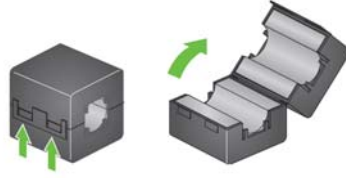
- **설정 마법사** — 스캐너의 터치스크린에서 스캐너를 두 가지 구성 중 하나로 설정할 수 있습니다 . 소규모 기업 또는 그룹에 적합합니다 . 선택 항목 :
 - 유선 네트워크 (USB 도 사용 가능)
 - USB 만 (유선 네트워크 액세스가 꺼짐)
- **EasySetup 문서 스캔** — 이전에 생성한 EasySetup 구성 문서를 스캔할 수 있습니다 . 시스템 관리자가 회사 전체나 여러 사이트에 공통적으로 사용할 수 있도록 매개 변수를 설정할 수 있는 대규모 조직에 보다 적합합니다 .
 - EasySetup 구성 문서를 생성하려면 easyssetup.kodakalaris.com 으로 이동하여 지시에 따릅니다 . 그런 다음 , PDF 를 인쇄하거나 사용자에게 이메일로 전송할 수 있습니다 .

참고 : 스캐너에서 **X** 버튼을 눌러 네트워크 설정 과정을 취소할 수 있습니다 . 취소하면 스캐너에서 기본 네트워크 설정을 사용합니다 . 유선 네트워크가 자동 (DHCP) 모드에서 켜지고 활성화되며 USB 를 사용할 수 있습니다 .

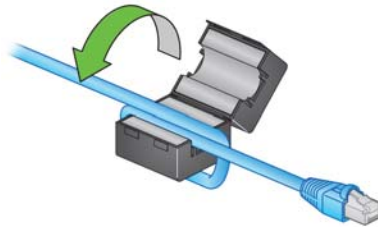
페라이트 코어 설치

이더넷 케이블을 사용할 경우 제공된 페라이트 코어를 설치해야 합니다. 적절히 부착된 페라이트 코어가 없다면 스캐너와 근처에 있는 무선 장치 간에 간섭이 발생할 수 있습니다.

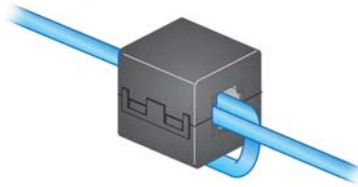
1. 스캐너와 함께 제공된 페라이트 코어를 엽니다.



2. 그림과 같이 페라이트 코어 주위의 이더넷 케이블을 감쌉니다. 스캐너에 연결할 이더넷 케이블의 끝에서 7.6cm/3 인치에 놓습니다.



3. 페라이트 코어를 닫습니다. 이더넷 케이블이 끼지 않도록 주의하십시오.



드라이버 소프트웨어 설치

제공된 디스크의 드라이버 소프트웨어가 스캐너에서 작동할 경우, 최신 소프트웨어를 사용할 수 있도록 스캐너 제품 지원 웹사이트에서 다운로드하십시오.

PC가 인터넷에 연결되어 있지 않거나 실행 파일을 다운로드할 수 없는 경우에는 스캐너 상자에 있는 디스크만 사용해야 합니다.

참고: 디스크에는 Windows 운영 체제용 드라이버 소프트웨어만 포함되어 있습니다. 다른 운영 체제용 드라이버를 받으려면 스캐너 제품 지원 웹사이트(아래)로 이동하십시오.

참고: RESTful 웹 API를 사용하여 비즈니스 앱 또는 응용 프로그램을 스캐너에 통합하는 경우 드라이버가 필요하지 않습니다.

1. 컴퓨터가 인터넷에 연결된 경우 스캐너의 제품 웹사이트에서 드라이버 소프트웨어를 받으십시오.

- 스캐너의 제품 지원 웹사이트로 이동합니다.

S2085f:

AlarisWorld.com/go/S2085fsupport

S3060:

AlarisWorld.com/go/S3060support

S3060f:

AlarisWorld.com/en-gb/go/S3060fsupport

S3100:

AlarisWorld.com/go/S3100support

S3100f:

AlarisWorld.com/go/S3100fsupport

S3120:

AlarisWorld.com/go/S3120support

S3120 Max:

AlarisWorld.com/go/S3120-maxsupport

S3140 Max:

AlarisWorld.com/go/S3140-maxsupport

- 컴퓨터의 운영 체제와 일치하는 드라이버 섹션으로 스크롤합니다.

- 다운로드할 파일을 선택합니다. Windows의 경우 "Windows - EXE"입니다. Linux의 경우 배포에 적합한 패키지를 선택합니다.

- 드라이버 소프트웨어 설치 관리자를 실행합니다.

2. 스캐너의 제품 웹사이트에서 다운로드할 수 없고 컴퓨터에서 Windows 운영 체제를 실행하고 있는 경우:

- 스캐너 상자에 있는 디스크를 컴퓨터의 디스크 드라이브에 삽입합니다.

- 컴퓨터에서 설치 관리자가 자동으로 실행되지 않을 경우 `set_up.exe`를 찾아서 실행합니다.

3. "Kodak S2000f/S3000 스캐너" 드라이버 소프트웨어 설치 단계를 따릅니다. 컴퓨터에서 스캐너에 정확히 연결되어 있고 스캐너가 작동하는지 확인할 수 있도록 '일반' 설치를 따릅니다.

스캐너의 펌웨어 확인

스캐너의 펌웨어를 업데이트해야 하는지 확인하려면 이 단계를 따릅니다 .

- 스캐너에서 다음을 수행하여 스캐너의 펌웨어 버전을 확인합니다 .
 - 스캐너의 전원을 켜고 준비 화면에 있는지 확인합니다 .
 -  버튼을 눌러 설정 화면으로 되돌아 옵니다 .
 - 정보 메뉴 항목을 누릅니다 .
 - 아래로 스크롤하여 스캐너의 현재 펌웨어 버전을 확인합니다 . ' 펌웨어 : ' 뒤에 표시됩니다 . 6 자리 숫자입니다 .
 -  버튼을 눌러 정보 메뉴를 종료하고 설정 화면으로 돌아옵니다 .
- 스캐너의 제품 웹사이트에서 펌웨어 버전을 확인합니다 .
 - 스캐너의 제품 지원 웹사이트로 이동합니다 .
 - S2085f:**
AlarisWorld.com/go/S2085fsupport
 - S3060:**
AlarisWorld.com/go/S3060support
 - S3060f:**
AlarisWorld.com/en-gb/go/S3060fsupport
 - S3100:**
AlarisWorld.com/go/S3100support
 - S3100f:**
AlarisWorld.com/go/S3100fsupport
 - S3120:**
AlarisWorld.com/go/S3120support
 - S3120 Max:**
AlarisWorld.com/go/S3120-maxsupport
 - S3140 Max:**
AlarisWorld.com/go/S3140-maxsupport
 - 스캐너의 모델 이름과 일치하는 펌웨어 섹션으로 스크롤합니다 .
 - 버전이 표시되지 않으면 ' 릴리스 정보 ' 링크를 클릭합니다 .
- 웹사이트의 펌웨어 버전이 스캐너의 펌웨어 버전보다 높은 경우 , 펌웨어 버전을 업데이트해야 합니다 .

스캐너 펌웨어 업데이트

다음 방법 중 하나를 사용하여 스캐너의 펌웨어를 업데이트합니다 .

- 드라이버 소프트웨어가 설치된 컴퓨터 — 컴퓨터에 이미 드라이버 소프트웨어가 설치되어 있고 스캐너에 연결되어 있거나 연결할 수 있는 경우 이 옵션을 사용합니다 .
- 웹 브라우저 — 최소한 하나의 네트워크 연결이 설정된 스캐너가 있고 , 스캐너와 동일한 네트워크에 있는 컴퓨터가 있는 경우 이 옵션을 사용합니다 .

드라이버 소프트웨어가 설치된 컴퓨터

드라이버 소프트웨어가 이미 설치되어 있는 컴퓨터에서 스캐너의 펌웨어를 업데이트하려면 이 단계를 따릅니다 .

스캐너는 컴퓨터에 연결되어 있거나 연결할 수 있어야 합니다. 컴퓨터에서 스캔할 수 있다면 스캐너의 펌웨어를 업데이트하는 데 사용할 수 있습니다 .

1. 스캐너의 제품 지원 웹사이트로 이동합니다 .

S2085f:

AlarisWorld.com/go/S2085fsupport

S3060:

AlarisWorld.com/go/S3060support

S3060f:

AlarisWorld.com/en-gb/go/S3060fsupport

S3100:

AlarisWorld.com/go/S3100support

S3100f:

AlarisWorld.com/go/S3100fsupport

S3120:

AlarisWorld.com/go/S3120support

S3120 Max:

AlarisWorld.com/go/S3120-maxsupport

S3140 Max:

AlarisWorld.com/go/S3140-maxsupport

2. 스캐너의 모델 이름과 일치하는 펌웨어 섹션으로 스크롤합니다 .
3. 컴퓨터의 운영 체제와 일치하는 펌웨어 설치 관리자를 다운로드합니다 .
4. 스캐너가 켜져 있고 , 컴퓨터에 연결되어 있거나 연결할 수 있으며 , 오류가 표시되지 않는지 확인합니다 .
5. 펌웨어 설치 관리자를 실행합니다 .
6. 펌웨어 설치 관리자의 단계를 따릅니다 .

웹 브라우저

스캐너의 내부 웹 페이지를 통해 스캐너의 펌웨어를 업데이트하려면 이 단계를 따르십시오. 스캐너와 동일한 네트워크에 있는 컴퓨터의 웹 브라우저를 사용하여 수행할 수 있습니다.

참고 : 네트워크는 기본적으로 활성화되어야 합니다.

1. 스캐너의 제품 지원 웹사이트로 이동합니다.

S2085f:

AlarisWorld.com/go/S2085fsupport

S3060:

AlarisWorld.com/go/S3060support

S3060f:

AlarisWorld.com/en-gb/go/S3060fsupport

S3100:

AlarisWorld.com/go/S3100support

S3100f:

AlarisWorld.com/go/S3100fsupport

S3120:


AlarisWorld.com/go/S3120support

S3120 Max:

AlarisWorld.com/go/S3120-maxsupport

S3140 Max:

AlarisWorld.com/go/S3140-maxsupport

2. 스캐너의 모델 이름과 일치하는 펌웨어 섹션으로 스크롤합니다.
3. 다운로드할 "Web Browser (.sig)" 파일을 선택합니다.
4. 스캐너가 켜져 있고, 네트워크에서 사용할 수 있으며, 오류가 표시되지 않는지 확인합니다.
5. 스캐너의 네트워크 IP 주소를 확인합니다.
 - 해당 IP 주소로 스크롤합니다. (다음 단계에서 필요하므로 IP 주소를 기록해 두십시오.)
 -  버튼을 눌러 정보 메뉴를 종료합니다.
6. 컴퓨터에서 웹 브라우저를 열고 웹 브라우저 내에서 다음을 수행합니다.
 - 스캐너의 네트워크 IP 주소를 입력하여 스캐너의 내부 웹 페이지를 가져옵니다.
 - '지원' 탭을 클릭합니다.
 - "스캐너 펌웨어 업데이트" 버튼을 클릭합니다. 왼쪽 하단에 있습니다.
 - '찾아보기' 버튼을 클릭합니다.
 - 컴퓨터에서 *.sig 파일을 다운로드한 폴더로 이동합니다.
 - *.sig 를 선택합니다.
 - "펌웨어 업데이트 시작" 버튼을 클릭합니다.
 - 펌웨어 업데이트가 완료될 때까지 기다립니다. 몇 분 가량 소요될 수 있습니다.

사용 가능한 **KODAK Alaris** 스캔 소프트웨어

사용이 간편한 **KODAK Alaris** 스캔 응용 프로그램은 사용자의 스캐너와 함께 사용할 수 있도록 설정되었습니다 (아래 설명 참조). 스캐너의 제품 지원 웹사이트에서 다운로드할 수 있습니다.

S2085f: AlarisWorld.com/go/S2085fsupport

S3060: AlarisWorld.com/go/S3060support

S3060f: AlarisWorld.com/en-gb/go/S3060fsupport

S3100: AlarisWorld.com/go/S3100support

S3100f: AlarisWorld.com/go/S3100fsupport

S3120: AlarisWorld.com/go/S3120support

S3120 Max: AlarisWorld.com/go/S3120-max-scanner

S3140 Max: AlarisWorld.com/go/S3140-max-scanner

스캔 응용 프로그램에 대한 자세한 내용은 다음 위치에서 참조할 수 있습니다.

AlarisWorld.com/go/scanningsoftware

Smart Touch

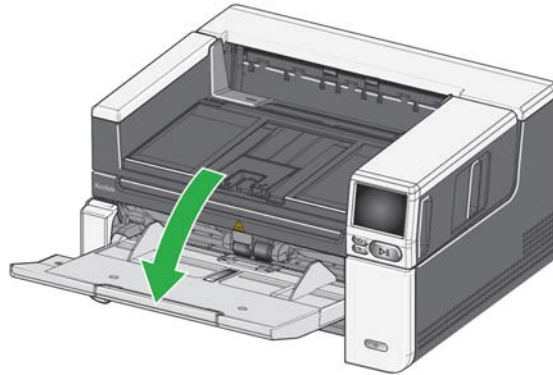
사용이 간편한 이 응용 프로그램을 사용하면 종이 문서를 스캔한 후 디지털 문서를 검색하고 볼 수 있습니다.

KODAK Capture Pro LE

대용량, 고해상도 또는 압축되지 않은 문서를 빠르게 스캔한 다음 중요한 데이터 및 출력 배치를 캡처하여 리포지토리 또는 다른 응용 프로그램으로 편집할 수 있게 해 주는 응용 프로그램입니다.

스캐너 준비

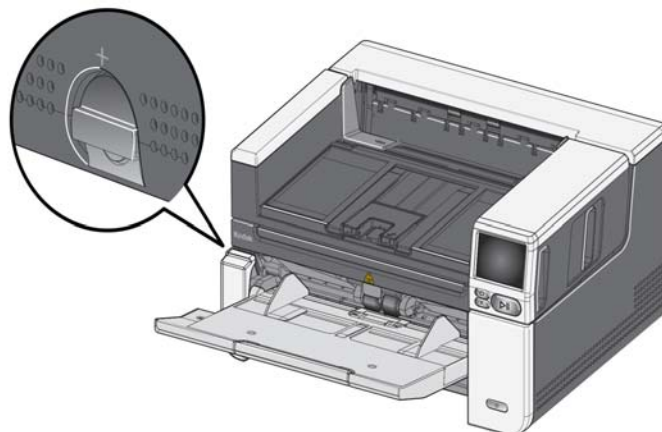
1. 스캐너가 켜져 있고 스캔할 준비가 되었는지 확인하십시오 (전원 버튼의 들레가 여러 번 깜박인 다음 계속 켜져 있어야 함).
2. 스캐너를 사용하지 않을 때에는 입력 용지함을 스캐너의 위쪽 방향으로 접을 수 있습니다 . 스캔할 때 입력 용지함을 내렸는지 확인하십시오 .



3. 입력 용지함을 스캔 요구 사항에 맞게 조정합니다 . (21 페이지의 " 문서 길이 에 맞게 입력 용지함 조정 " 참조)
4. 스캔 응용 프로그램을 선택합니다 . 스캐너는 **Smart Touch** 기능 및 **Capture Pro LE** 와 함께 제공됩니다 . 자세한 내용은 17 페이지의 " 사용 가능한 KODAK Alaris 스캔 소프트웨어 " 에서 확인하십시오 .

문서 스캔 준비하기

- 모든 표준 용지 크기의 문서는 스캐너를 통해 손쉽게 급지됩니다 . 스캔할 문서를 정리할 때는 앞쪽 가장자리가 정렬되고 입력 트레이 중앙에 오도록 문서를 쌓아 놓으십시오 . 이렇게 해야 문서가 한 번에 한 장씩 스캐너로 급지됩니다 .
- 스캔하기 전에 모든 스테이플 철심 및 클립을 제거하십시오 . 문서에 스테이플 철심 및 클립이 남아 있으면 스캐너 및 문서가 손상될 수 있습니다 .
- 스캔을 시작하기 전에 용지의 잉크와 수정액을 완전히 말려야 합니다 .
- 찢어지고 , 손상되거나 구겨진 페이지도 스캐너로 이송할 수 있지만 , 가능한 모든 종류의 손상된 용지를 이송할 수는 없습니다 . 손상된 문서가 스캐너를 통과할 수 있는지 의심되는 경우 평판을 사용하거나 깨끗한 보호용 슬리브에 문서를 넣고 뒤쪽 문서 출구를 사용하십시오 . 갭 릴리스 또는 뒤쪽 문서 출구를 사용할 때는 슬리브에 한 번에 한 장씩 수동으로 급지해야 합니다 . (자세한 내용은 3 페이지의 " 2 갭 릴리스 " 및 7 페이지의 " 7 뒤쪽 문서 출구 " 참조)



스캔 응용 프로그램으로 최초 스캔

스캔 응용 프로그램은 스캐너 구입 시 다운로드할 수 있으며, 다음과 같은 일반적인 스캔 작업을 빠르고 간편하게 처리할 수 있습니다.

- 인쇄된 보고서를 검색 가능한 PDF 로 생성
- 송장 스캔 및 다른 송장과 함께 저장
- 사진을 스캔해 프레젠테이션에 추가

응용 프로그램을 설치한 경우 다음 단계에 따라 문서 출력 파일을 생성할 수 있습니다. Alaris 스캔 응용 프로그램의 스캔 옵션에 대한 자세한 내용은 해당 응용 프로그램의 설명서를 참조하십시오.

1. 스캐너 입력 용지함에 앞면이 위로 향하고 삽입되는 앞쪽이 먼저 오도록 올려놓습니다.
2. 스캐너 디스플레이 화면의 스크롤 막대를 사용하여 컬러 PDF 가 나타날 때까지 위 또는 아래로 스크롤합니다. (Capture Pro 를 사용할 경우 PDF 로 스캔 선택)
3. 터치스크린을 사용하여 컬러 PDF 를 누릅니다. 문서가 스캔됩니다. 출력이 될 때 이미지가 포함된 PDF 파일이 폴더로 전송됩니다. 폴더 위치에 대한 자세한 내용은 스캔 응용 프로그램 설명서를 참조하십시오.

절전 모드 및 스캐너 끄기

절전 모드 : 기본적으로 비활성 상태가 15 분간 유지되면 스캐너가 자동으로 절전 모드로 전환됩니다.

절전 모드에서 스캐너를 활성화하려면 다음 중 하나를 수행하십시오.

- 홈 버튼을 누릅니다.
- 일시 정지 / 다시 시작 버튼을 누릅니다. 또는
- 터치스크린에서 취소를 누릅니다.

스캐너 전원 끄기 : 전원 버튼을 1 초 이상 누릅니다. 기본적으로 스캐너가 60 분 이상 절전 모드에 있으면 스캐너의 전원이 꺼집니다. 스캐너 전원을 다시 켜려면 전원 버튼을 누릅니다.

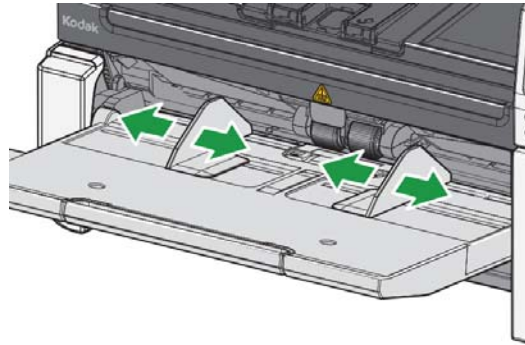
참고 : 전원 설정 조정 방법에 대한 지침은 36 페이지의 "전원" 을 (를) 참조하십시오.

3 스캐너 조정

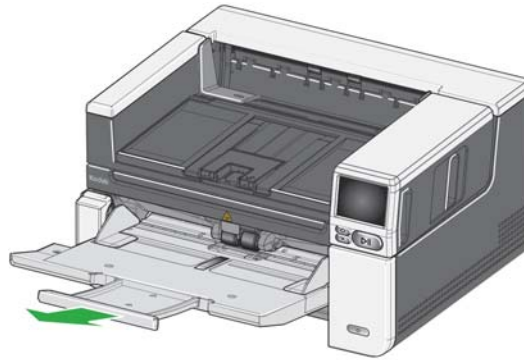
입력 용지함 조정하기

스캔 요구 사항에 맞게 입력 출력 용지함을 조정합니다 .

- **측면 가이드 조절하기** — 측면 가이드는 문서 크기에 맞게 안쪽으로 이동할 수 있습니다 . 측면 가이드를 조정할 때는 측면 가이드 하단의 트레이 슬롯에 손을 대고 가이드를 밀어 넣거나 빼냅니다 .



- **문서 길이에 맞게 입력 용지함 조정** — 입력 용지함 확장대에는 두 가지 위치가 있습니다 . 가로 모드에서 레터 크기 또는 A4 문서를 스캔할 때는 입력 용지함 확장대를 당길 필요가 없습니다 .
 - 최대 **27.94cm(11인치)**의 문서 길이 — 확장대를 첫 번째 위치로 당깁니다 .
 - **27.94 ~ 43.2cm(11 ~ 17 인치)**의 문서 길이 — 문서 확장대를 천천히 밖으로 당깁니다 .



- **43.2cm(17 인치) 보다 긴 문서** — 43.2cm(17 인치) 보다 긴 문서를 스캔할 때는 반드시 문서를 수용할 수 있도록 스캐너 드라이버를 설정해야 합니다. 장치 — 일반 탭의 **최대 길이** 옵션 (TWAIN 데이터소스) 또는 스캐너 탭의 **가장 긴 문서** 옵션 (ISIS 드라이버) 이 스캔할 가장 긴 문서보다 길게 설정되었는지 확인해야 합니다.

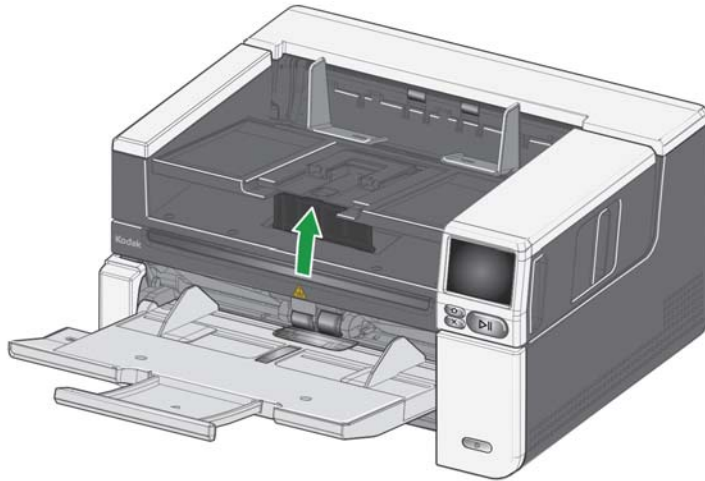
참고 :

- 43.2cm(17 인치) 보다 큰 문서를 스캔하려면 조작자의 지원이 필요할 수 있습니다. 다른 스캐너 드라이버 설정의 경우에는 스캔할 수 있는 문서 길이가 제한될 수 있습니다.
- 43.2cm(17 인치) 이상의 문서를 스캔할 때는 문서 확장대를 사용하는 것이 좋습니다. 사용 가능한 비품 및 소모품에 대한 링크는 60 페이지를 참조하십시오.

출력 용지함 조정하기

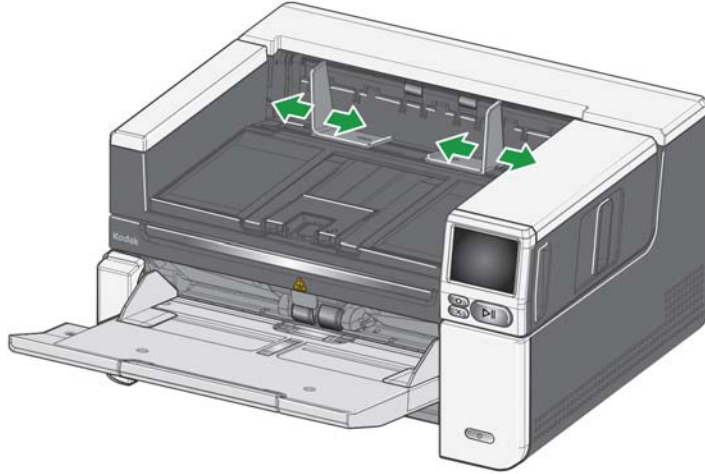
스캔한 문서를 정리하는 데 도움이 되도록 출력 용지함을 조정할 수 있습니다.

- **출력 용지함 각도 조정** — 출력 용지함의 앞쪽을 들면 높이 조절 탭이 출력 용지함 아래에서 풀립니다.

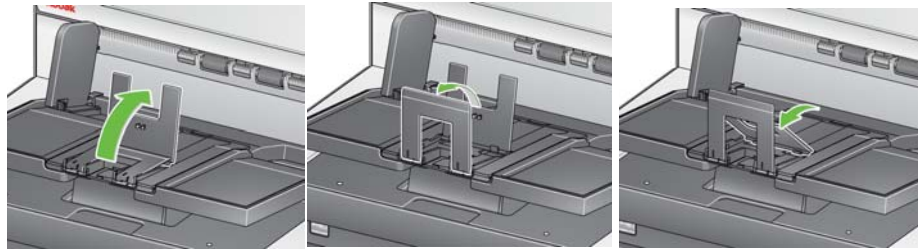


출력 용지함을 낮추려면 출력 용지함 아래에 있는 높이 조절 탭을 가볍게 누르면서 출력 용지함을 낮추십시오. 이렇게 하면 출력 적재 성능이 향상될 수 있습니다.

- **측면 가이드 조절하기** — 출력 용지함의 측면 가이드를 입력 엘리베이터의 측면 가이드 위치에 맞춥니다.

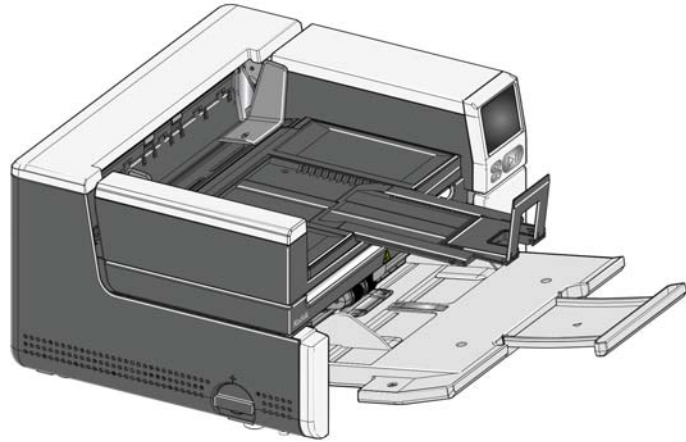


- **문서 멈춤 장치 조절하기** — 출력 용지함의 문서 멈춤 장치를 공급되는 문서 중 가장 긴 문서보다 약간 더 길게 조정합니다. 출력 용지함보다 긴 문서를 스캔하는 경우 출력 용지함의 문서 멈춤 장치를 접으십시오.

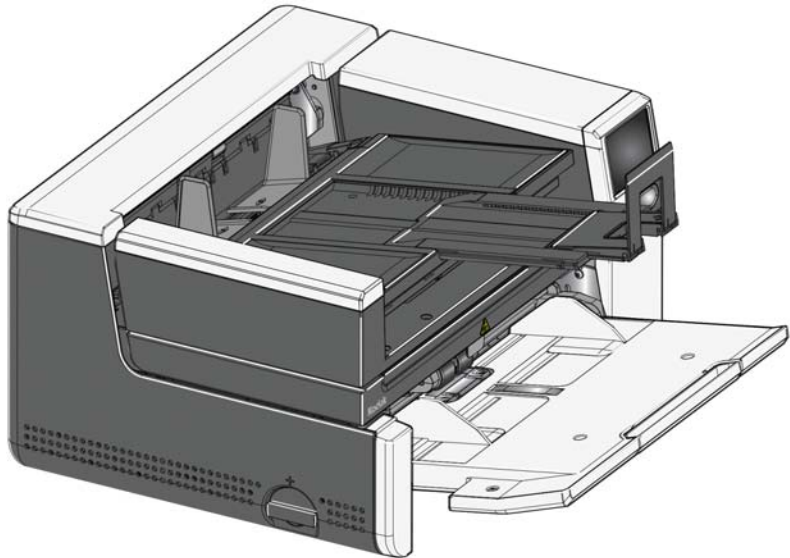


- 문서 길이에 맞게 출력 용지함 조정

- 긴 문서를 넣을 수 있도록 출력 용지함 확장대를 엽니다 .



- 출력 용지함을 확장한 상태에서 출력 용지함을 들어 올려 높이 조정 탭을 맞춥니다 . 이 위치는 보다 균일한 문서 스택을 가능하게 합니다 .

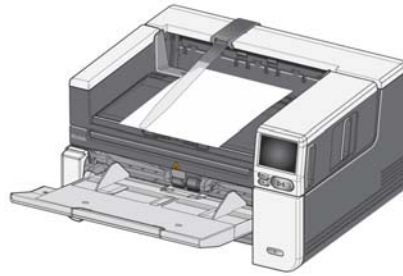


참고 : 43.2cm(17인치) 이상의 문서를 스캔할 때는 문서 확장대를 사용하는 것이 좋습니다 . 사용 가능한 비품 및 소모품에 대한 링크는 60 페이지를 참조하십시오 .

- 문서 무게 — 입력 엘리베이터는 S2085f 및 모든 S3000 모델에서 300매의 일반 20# 본드지와 S3120 Max 및 S3140 Max 모델에서 500 매의 일반 20# 본드지에 해당하는 대략적인 무게를 지탱할 수 있습니다 .

출구 디플렉터 부착

스캐너에는 사용자 지정 출구 디플렉터와 마운트가 제공됩니다. 출력 문서함에 위치하는 디플렉터는 문서를 정렬할 수 있게 해 줍니다. 여러 가지 크기의 출구 디플렉터가 제공됩니다. 스캔하는 문서에 따라 필요한 규격의 디플렉터를 부착합니다.

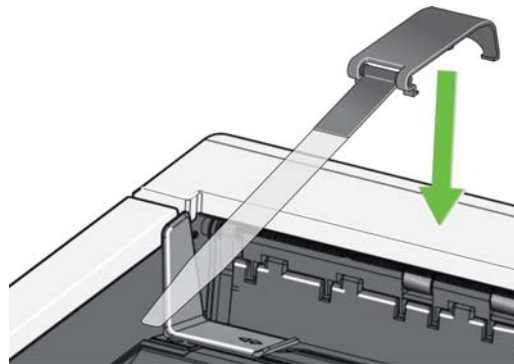


마운트에 출구 디플렉터 부착

출구 디플렉터의 탭을 마운트의 슬롯에 맞추고 제자리에 끼웁니다.



스캐너에 마운트 부착



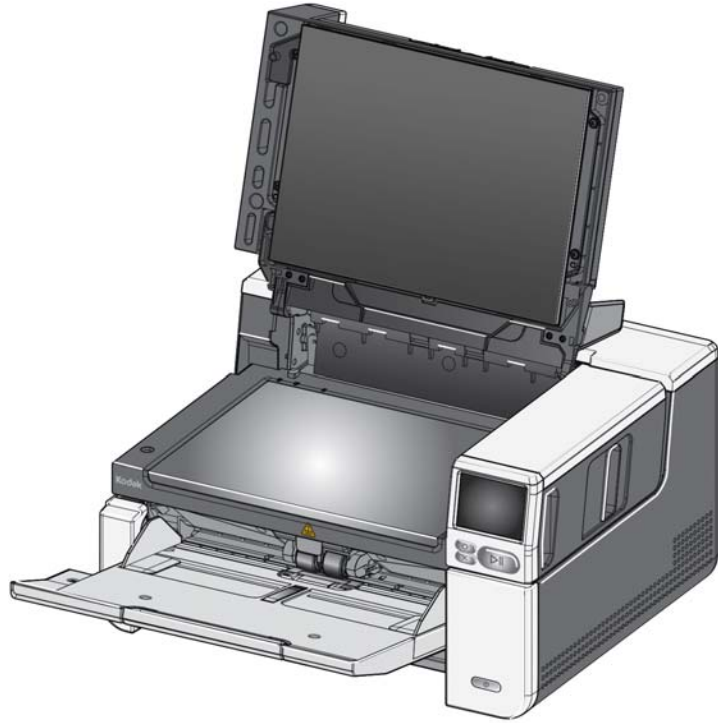
마운트 후면을 스캐너 덮개 후면에 걸고 제자리에 고정될 때까지 마운트 전면을 아래로 누릅니다.

평판 스캔

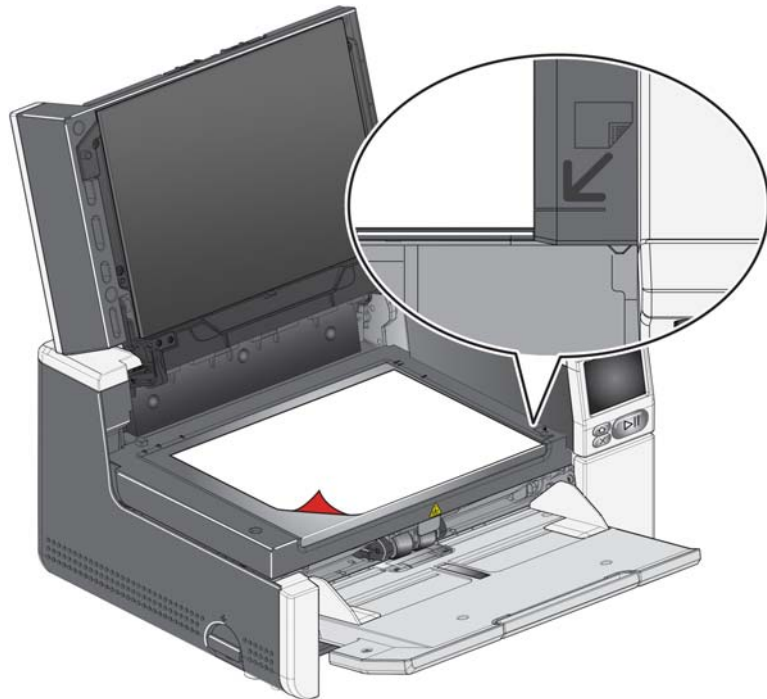
(S2085f, S3060f, S3100f 스캐너에만 해당)

평판을 사용하여 예외 문서, 파일 폴더, 서적, 잡지, 여권 등을 스캔할 수 있습니다.

1. 평판 덮개를 엽니다 (3의 "평판을 열 때 잡는 위치" 참조).



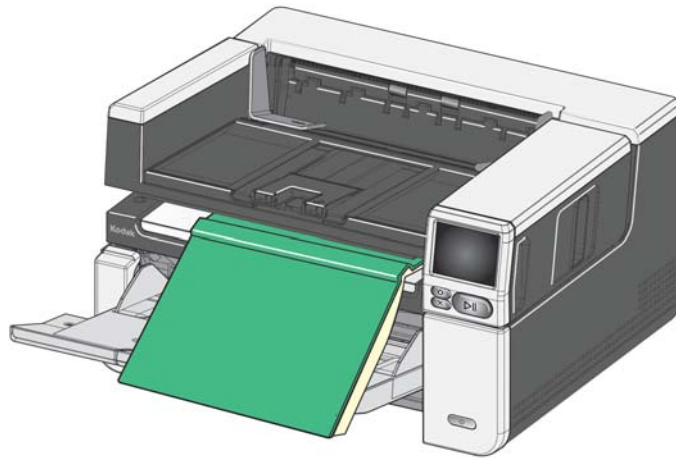
2. 유리판에 앞면이 아래로 향하도록 문서를 놓습니다.



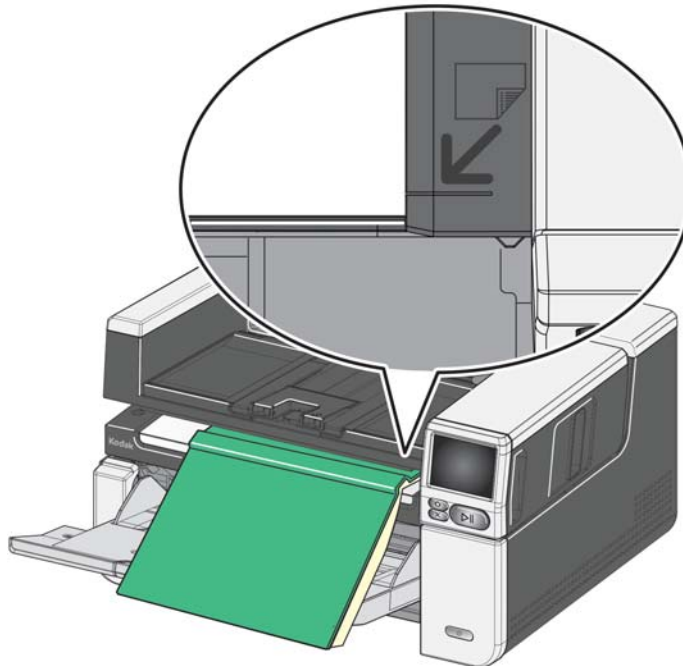
3. 문서를 화살표로 표시된 오른쪽 하단에 맞춥니다.
4. 평판 덮개를 닫습니다.
5. 스캐너 터치스크린에서 스캔 작업을 선택하여 스캔을 시작하거나 (39 페이지의 "프로파일 준비" 참조) 또는 스캔 응용 프로그램에서 시작하십시오.

참고 :

- 평판에서 스캔할 때 스캐너의 입력 용지함에 문서가 없는 것을 확인하십시오.
- 평판에서 문서/책을 스캔할 때는 평판 덮개가 닫혀 있어야 합니다. 덮개는 문서/책의 두께에 맞게 자동으로 조정됩니다.



- 문서/책을 평판에 놓으면 문서가 평판 가장자리까지 펼쳐져 있을 수 있습니다. 그러나 평판은 평판 유리 프레임의 선까지만 정보만 스캔합니다.

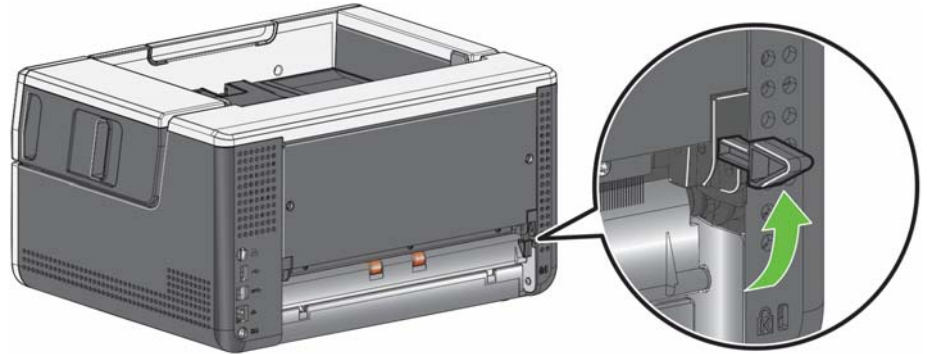


- 평판 덮개 배경은 깨끗하고 매끄러워야 합니다. 결함이 있으면 자동 자르기 성능에 영향을 줄 수 있습니다.

참고 : 배경이 마모되거나 손상된 경우 교체할 수 있습니다. (사용 가능한 부품 및 소모품에 대한 링크는 60 페이지를 참조하십시오. 교체 절차는 60 페이지에서 "평판 배경 교체하기"를 참조하십시오.)

뒤쪽 문서 출구 사용

특수한 취급이 필요한 문서 (예 : 찢어지기 쉬운 문서 , 배송용 봉투 등) 는 뒤쪽 문서 출구를 통해 출력할 수 있습니다 . 이 출구는 용지 경로 옵션을 제공해 특수 문서가 이송로를 통과할 수 있게 함으로써 문서가 걸릴 가능성을 줄여 줍니다 . 뒤쪽 문서 출구를 사용하려면 뒤쪽 문서 출구 레버를 들어 올리십시오 .



다음과 같은 경우 뒤쪽 문서 출구를 사용하십시오 .

- 문서가 너무 뽀뽀해(예: 휘지 않음) 구부러지지 않아 이송로에서 걸리는 경우
- 쉽게 손상될 수 있는 문서로 구부러지지 않게 하려는 경우
- 출력 적재 순서가 중요하지 않은 경우
- 스캔 후에 문서가 더 이상 필요하지 않아 스캔한 문서가 휴지통에 바로 들어가게 하려는 경우
- 사진을 스캔하는 경우
- 하드 카드를 스캔하는 경우 (예 : 신용 카드 또는 신분증)

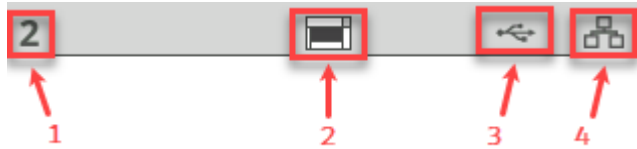
참고 :

- 끝나면 반드시 뒤쪽 문서 출구 레버를 원위치시키십시오 .
- 이 옵션을 이용할 때는 스캐너 뒤에 문서를 급지하기 위한 적절한 간격을 유지하십시오 .
- 뒤쪽 문서 출구를 통해 여러 장의 문서를 스캔할 때는 문서가 스캔 순서와 반대로 출력됩니다 .
- 뒤쪽 문서 출구를 사용할 때는 문서 인쇄 옵션을 사용할 수 없습니다 .

스캐너 터치스크린 사용

상태 영역

스캐너 터치스크린은 스캐너의 현재 상태를 나타냅니다.



1 — 문서 개수


2 — 종이 감지 표시 (종이가 감지되지 않으면 이 아이콘  이 표시됨)

3 — 스캐너가 USB 를 통해 컴퓨터에 연결되어 있습니다.


4 — 스캐너가 유선 네트워크에 연결되어 있습니다.


터치스크린 버튼

S2000f/S3000 및 Max 시리즈 스캐너에는 스캐너 정보 및 컨트롤을 컬러 그래픽으로 표시하는 터치스크린이 있습니다. 화면을 탐색하려면 선택 항목 또는 버튼을 터치하십시오.


메뉴 버튼  은 메인 메뉴를 표시합니다.


다음 버튼  을 누르면 다음 화면으로 이동합니다.

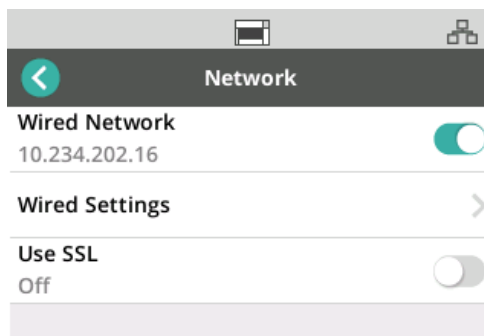
뒤로 버튼  을 누르면 이전 화면으로 돌아갑니다.

일시 정지 버튼  은 스캔을 일시 중단시킵니다.

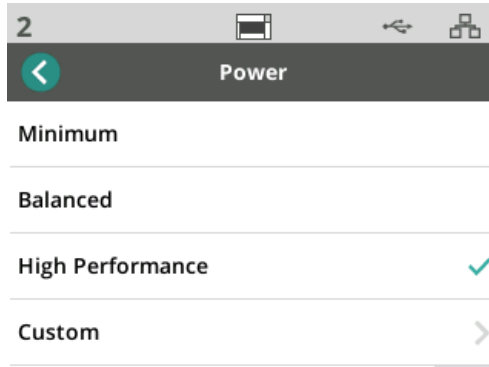
시작 / 다시 시작 버튼  은 스캔을 다시 시작합니다.

중지 버튼  은 스캔 작업을 중지합니다.

메뉴 옵션 옆에 있는 이  아이콘은 옵션 "켜기" 또는 "끄기"를 의미합니다. 색이 칠해진 아이콘은 "켜기"를 의미하고, 회색 아이콘은 "끄기"를 의미합니다.



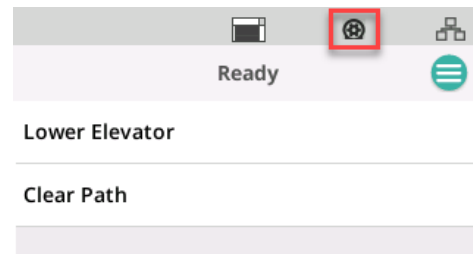
체크 표시는 옵션이 선택되었다는 것을 의미합니다 .



화면에 표시된 것보다 더 많은 옵션이 있는 경우 스크롤 바가 나타납니다 .



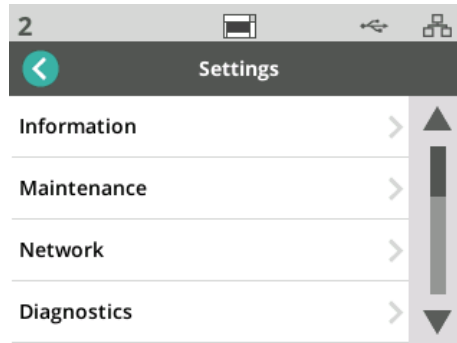
마모된 타이어 아이콘이 스캐너 터치스크린 상단에 표시됩니다 .



스캐너를 청소하거나 롤러 및 타이어 등의 소모품을 교체할 시기가 되면 31 페이지의 " 유지 관리 " 를 참조하십시오 . 이 아이콘은 유지 관리 측정기 중 하나가 만료된 경우에만 나타납니다 .

설정 화면

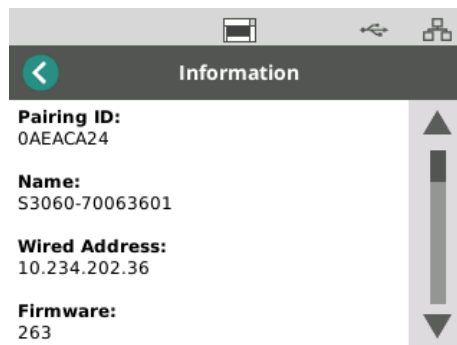
설정 화면은 스캐너 구성을 위한 시작점입니다. 설정 화면에 액세스하려면 **메뉴** 버튼을 터치하고 (29 페이지의 메뉴 버튼 참조), **설정을** 선택합니다. 여기에서 사용자는 스캐너 정보를 수집하고 보정을 수행하며 유지 관리 항목을 추적하고 현재 전원 켜기 주기 동안 발생한 스캐너 이벤트를 볼 수 있습니다.



다음 옵션을 설정 메뉴에서 사용할 수 있습니다.

정보

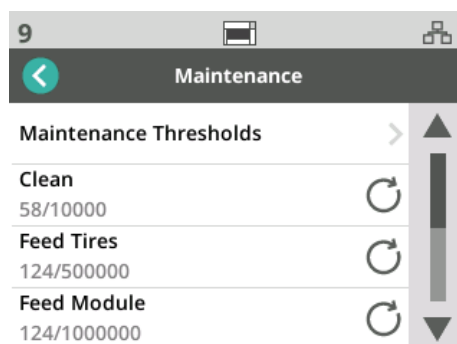
표시되는 정보 옵션에는 페어링 ID, 네트워크 이름, 네트워크 주소 정보, 펌웨어, 일련 번호, 총 페이지 수, 첫 번째 스캔, 전송 및 전원 공급 측정기, 이송로, 앞면 램프 및 뒷면 램프 측정기가 있습니다.



유지 관리

유지 관리 옵션은 유지 관리 측정기 로그에 액세스할 수 있게 해 줍니다. 이 기능을 사용하여 스캐너 구성 요소 청소 및 스캐너 소모품 교체 측정기를 조정할 수 있습니다.

참고: 유지 관리 임계값을 초과하면 마모된 타이어 아이콘 (30 참조)이 나타납니다.



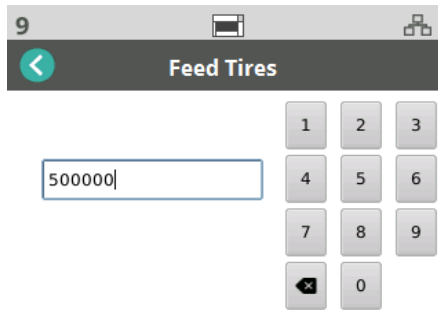
측정기 메뉴의 각 항목에는 마지막 청소 또는 교체 이후 스캔 횟수와 다음 청소 또는 교체 전 최대 권장 스캔 횟수가 표시됩니다 . 위의 예에서 마지막 급지 모듈 교체 이후 124 건의 스캔이 있었습니다 . 다음 교체 전까지 최대 1,000,000 회 스캔이 권장됩니다 .

다음 항목에 대한 측정기가 있습니다 .

- 청소
- 급지 타이어
- 급지 모듈
- 긴급 타이어
- 사전 분리 패드
- 분리 타이어
- 분리 모듈

모든 항목의 최대 스캔 수를 조정하려면

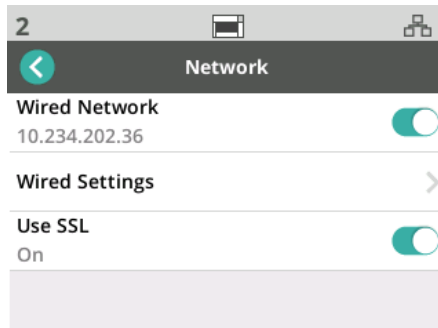
1. 유지 관리 임계값 표시줄을 선택합니다 .
2. 조정할 항목을 선택합니다 . 측정기 리셋 화면이 표시됩니다 .
3. " 예 " 라고 응답합니다
4. 터치스크린 키패드를 사용하여 새로운 최대 유지 관리 간격을 입력하십시오 .



네트워크

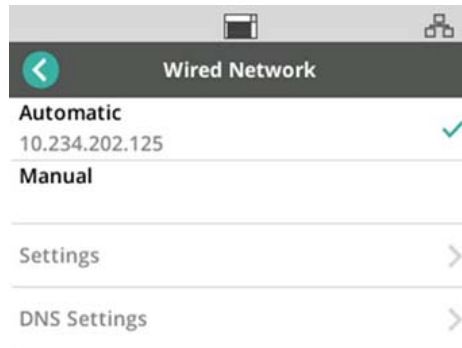
네트워크 옵션을 사용하여 스캐너가 액세스할 네트워크를 선택합니다 . 토글 버튼을 터치하여 유선 네트워크 및 / 또는 SSL 보안 소켓 연결을 활성화 / 비활성화합니다 .

TLS 는 인터넷 통신에서 개인 정보 보호 및 데이터 무결성을 제공하는 보안 프로토콜입니다 .



유선 네트워크 설정

유선 네트워크를 사용하는 경우 **자동** 또는 **수동** 네트워크 주소 구성을 선택합니다.



자동 설정에서 네트워크는 스캐너에 IP 주소를 할당합니다.

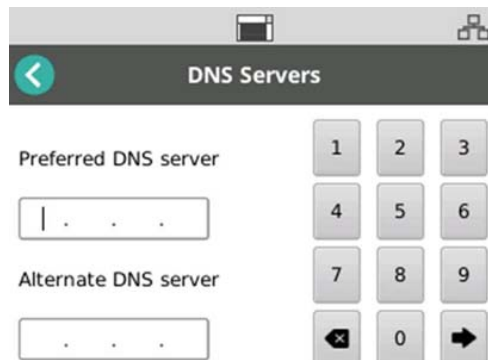
고정 IP 주소에 스캐너를 연결하려면 :

1. 수동을 선택합니다.
2. 설정을 선택합니다.
3. 터치스크린 키패드를 사용하여 고정 IP 주소, 서브넷 마스크, 기본 게이트웨이 (선택 사항) 를 입력합니다.



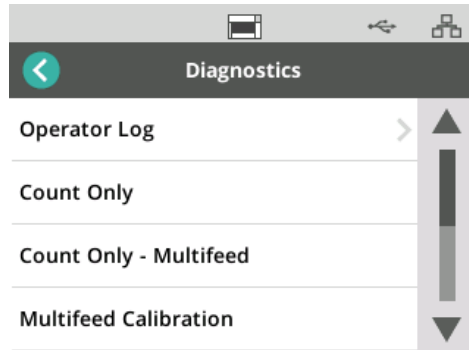
스캐너를 DNS 서버 (도메인 이름 서버) 에 연결하려면 :

1. 수동을 선택합니다.
2. **DNS 설정**을 선택합니다.
3. 터치스크린 키패드를 사용하여 기본 DNS 서버 및 대체 DNS 서버 (선택 사항) 의 IP 주소를 입력합니다.



진단

진단 옵션을 사용하여 현재 전원 주기 동안 발생한 스캐너 이벤트를 보거나 다양한 보정을 수행할 수 있습니다.

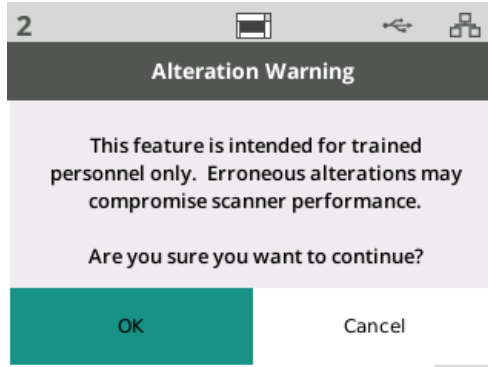


조작자 로그 — 스캐너 전원을 마지막으로 켜 이후 발생한 스캐너 이벤트를 표시합니다. 각 이벤트 항목에는 발생 시간, 오류 코드 및 이벤트 설명이 나열됩니다. 예를 들어 "스캐너 초기화에 실패했습니다. 서비스 담당자에게 문의하십시오" 라고 표시될 수 있습니다.

Time	Code	Description
06:11:46	1121	Multifeed detected, scanning paused

- **복수 금지 보정** - 복수 금지 보정을 시작합니다 (AlarisWorld.com/S2000f-S3000-troubleshooting 에서 온라인 문제 해결 페이지의 "복수 금지 보정 수행" 참조).
- **카운트 전용** — 엘리베이터에서 문서를 스캔하지 않고 카운트하려면 *카운트 전용*을 선택하고 스캐너 화면의 단계를 따르십시오. 이 경우에는 상태 영역에 전체 문서 수가 표시됩니다.
- **카운트 전용 복수 금지** — 이 옵션을 사용하면 스캔하지 않고 문서 수를 카운트할 수 있습니다. 복수 금지가 감지되면 스캐너가 멈춥니다. 복수 금지된 문서를 취소하고 일시 정지 / 다시 시작 버튼을 눌러 스캔을 계속합니다.
- **평판 보정** — 평판 이미지 보정은 공장에서 수행됩니다. 평판 펌웨어 업데이트 후에만 필요할 수 있습니다 (자주 사용되지 않음).
- **터치스크린 보정** — 터치스크린 보정은 터치스크린의 터치 지점이 제대로 작동하는지 확인하는 데 사용됩니다. 터치스크린은 공장 출고 시 보정됩니다. 기술 지원 팀에서 지시한 경우가 아니면 터치스크린을 보정하지 마십시오.

- 수정 — 이 옵션은 서비스 사용 전용에서만 사용할 수 있습니다. Kodak Alaris 서비스 담당자의 지시가 있을 때에만 이 옵션을 사용할 수 있습니다.

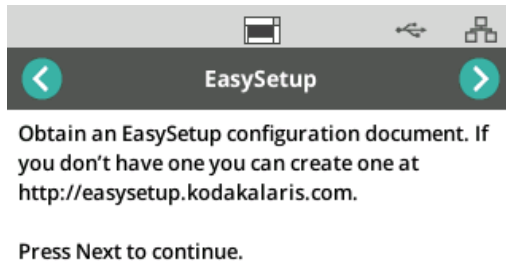


Easy Setup

Kodak Alaris 는 스캐너의 네트워크 설정을 간편하게 구성할 수 있는 방법을 제공합니다. 스캐너 조작자가 EasySetup 문서를 스캔하면 네트워크 설정이 자동으로 구성됩니다.

EasySetup 구성 문서를 구합니다.

1. 설정 화면에서 **EasySetup** 을 선택합니다.



2. 입력 용지함에서 EasySetup 문서를 위로 향하게 놓습니다.

3. 다음 버튼  을 터치합니다.



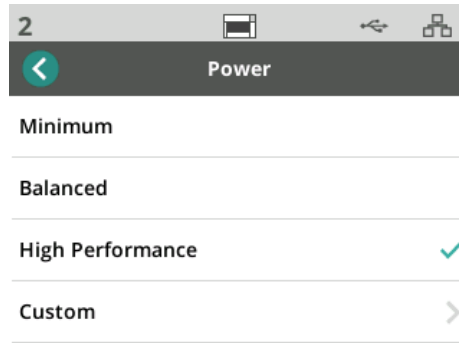
4. 스캐너는 구성 프로세스의 상태를 표시합니다.

- EasySetup 구성 중
- 스캔 중
- 처리 중
- 성공 메시지

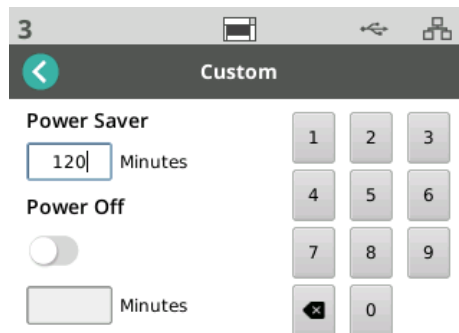


전원

절전 (절전 모드로 들어가기 전에 스캐너가 유휴 상태인 시간 (분)) 및 전원 끄기 (전원이 꺼지기 전에 스캐너가 유휴 상태인 시간 (분)) 설정을 조정할 수 있습니다 . 설정을 조정하려면 *전원*을 선택합니다 .



1. 다음 3 가지 사전 설정 전원 구성 중 하나를 선택합니다 .
 - **최소** : 절전이 5 분으로 설정되고 *전원 끄기*가 240 분으로 설정됩니다 .
 - **균형** : 절전이 15 분으로 설정되고 *전원 끄기*가 60 분으로 설정됩니다 .
 - **고성능** : 절전이 120 분으로 설정되고 *전원 끄기*가 비활성화됩니다 .
2. 또는 사용자 지정을 선택하여 전원 설정을 사용자 지정할 수도 있습니다 .



- 절전 시간 (분)을 입력합니다 .
- 토글 버튼을 사용하여 *전원 끄기* 모드를 활성화하거나 비활성화합니다 .
- *전원 끄기*가 활성화된 경우 *전원 끄기* 시간 (분)을 입력합니다 .

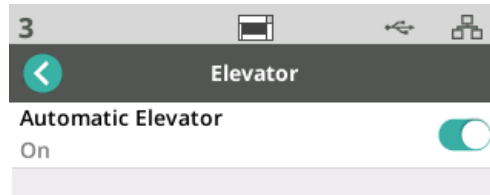
언어

언어 기능을 사용하여 스캐너 터치스크린의 언어를 선택하거나 변경할 수 있습니다 .



엘리베이터

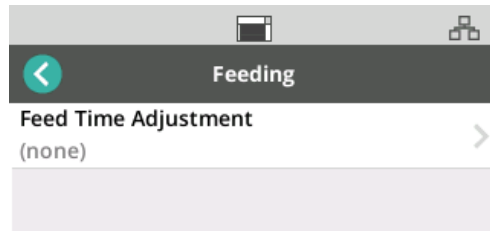
엘리베이터 기능을 사용하여 자동 입력 엘리베이터를 활성화/비활성화할 수 있습니다. 자동으로 설정하면 문서를 빈 엘리베이터에 놓자마자 엘리베이터가 가장 높은 위치로 올라갑니다.



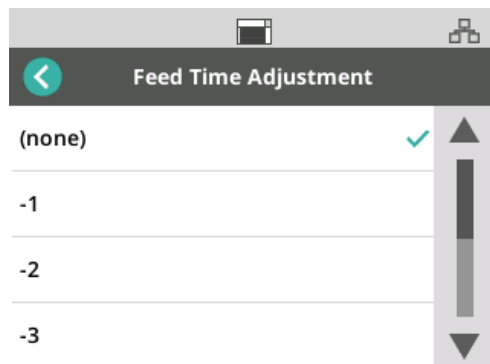
급지 조정

이 기능을 사용하여 급지 롤러의 작동 시간을 조정할 수 있습니다. 짧거나 가볍거나 얇거나 섬세한 문서로 인해 용지 걸림이 발생하는 경우 이 설정을 변경해 보십시오. 스캔하는 문서에 대한 최적의 설정을 찾으려면 -1 ~ -4(최단 시간) 중에서 선택하십시오. 이 조정은 스캐너 전송 속도에 영향을 주지 않습니다.

1. 설정 메뉴에서 **급지**를 선택합니다.
2. **급지 시간 조정을 선택합니다.**



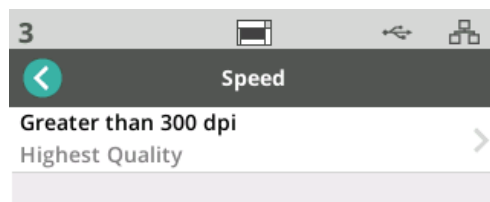
3. 스캔하는 문서 유형에 가장 적합한 옵션을 선택하십시오.



4. -1, -2, -3 또는 -4 를 선택한 경우 스캐너 속도를 **최고 속도**로 설정하고 37 페이지의 "속도" 를 참조하십시오.

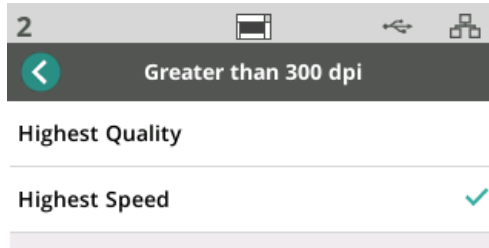
속도

속도 기능을 사용하여 스캐너 속도와 스캔 이미지의 해상도를 조정할 수 있습니다.



1. **설정** 메뉴에서 **속도**를 선택합니다.

2. 300dpi 이상을 선택합니다 .

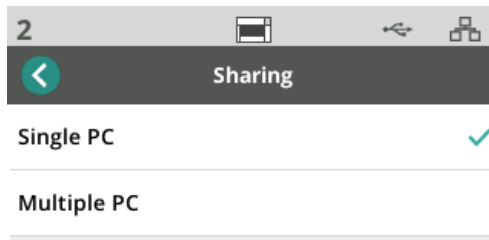


3. 설정을 선택합니다 .

- **최고 품질** — 스캐너의 속도는 느리지만 가장 고품질 이미지를 생성합니다 .
- **최고 속도 (기본값)** — 스캐너의 속도는 빠르지만 일반 품질 이미지를 생성합니다 .

공유

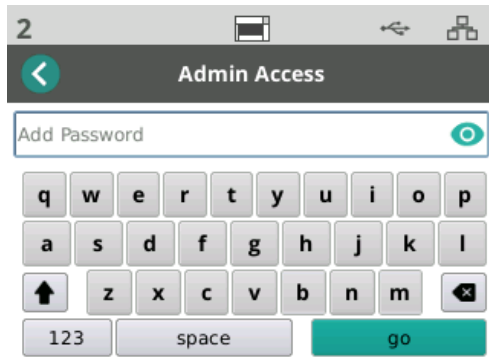
이 기능을 사용하면 여러 PC 에서 스캐너를 공유할 수 있습니다 .



- **단일 PC (기본값)** — 스캐너에 대한 네트워크 액세스를 단일 PC 로 제한합니다 .
- **복수 PC** — 여러 PC 에서 스캐너를 공유할 수 있습니다 .

관리자 액세스

스캐너에 대한 액세스를 제한하려면 이 옵션을 사용하십시오 . 관리자 액세스가 활성화된 경우 스캐너 운영자는 일부 설정에 액세스하기 위해 암호를 입력해야 합니다 . 암호는 언제든지 이 화면에서 변경할 수 있습니다 .



1. 관리자 액세스를 선택합니다 .
2. 암호 추가 버튼을 터치합니다 .
3. 암호를 입력합니다 .
4. " 이동 " 버튼을 터치합니다 .

리셋

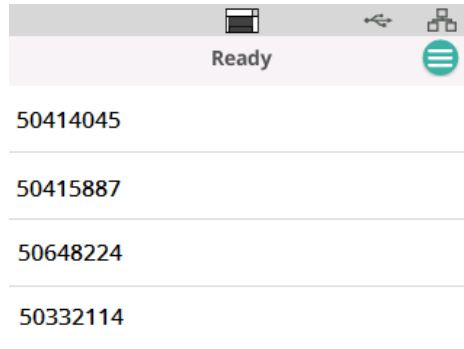
이 기능을 사용하여 설정 메뉴의 모든 옵션을 공장 기본값으로 리셋하십시오 .

준비 상태

Kodak Alaris 스캔 응용 프로그램은 스캔 작업 또는 사용자 프로파일을 스캐너에 등록할 수 있습니다 .

사용자 준비

스캐너의 공유 모드가 복수 PC 로 구성된 경우 스캐너에 등록된 사용자가 스캐너 디스플레이 화면에 표시됩니다 .

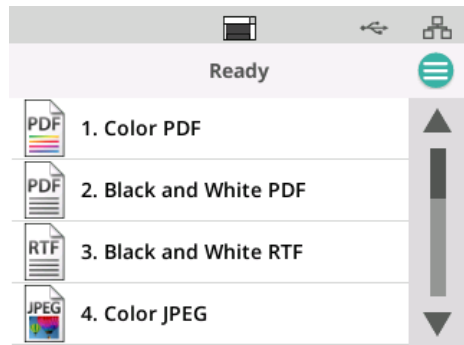


- 목록에서 이름 (또는 사용자 ID) 을 선택합니다 .
- 암호를 입력해야 할 수도 있습니다 .

스캐너의 공유 모드가 단일 PC 로 설정되어 있으면 이 화면이 표시되지 않습니다 .

프로파일 준비

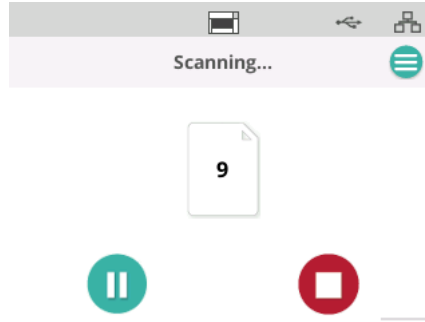
Kodak Alaris 스캔 응용 프로그램에서 작업을 스캐너에 등록하면 스캐너에서 스캔 작업을 시작할 수 있습니다 . 스캐너의 공유 모드가 단일 PC 로 구성된 경우 가장 먼저 나타나는 화면입니다 .



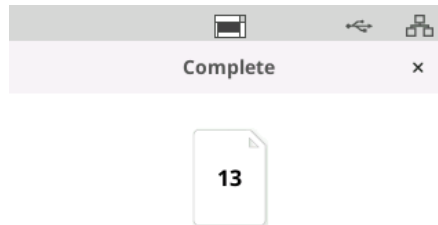
선택한 스캔 작업을 터치하여 스캔을 시작합니다 .

스캔 진행 중

스캔이 진행 중일 때 스캐너 디스플레이에는 지금까지 스캔한 문서 수가 표시됩니다.



스캔 작업이 완료되면 스캔 디스플레이에 보고됩니다. 디스플레이에는 스캔한 총 문서 수가 포함됩니다.




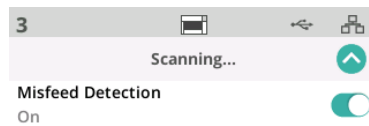
용지 걸림 감지 컨트롤

복수 급지는 이미징 영역을 두 장 이상의 페이지가 통과하는 것입니다. 그로 인해 캡처되지 않은 하나 이상의 이미지 또는 두 장 이상의 페이지 내용이 합쳐진 이미지가 생성됩니다. 스캐너 드라이버에서 **복수 급지** 또는 **지능형 문서 보호**가 활성화된 경우 스캐너 터치스크린에서 일시적으로 비활성화할 수 있습니다.

용지 걸림 감지 비활성화 또는 다시 활성화


스캔 작업이 진행되는 동안 :

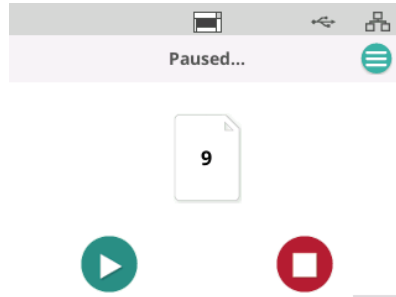
1. 메뉴 버튼  을 터치합니다.
2. 토글 버튼을 터치하여 용지 걸림 감지를 비활성화 또는 다시 활성화합니다.




참고 : 스캐너 드라이버에서 **복수 급지** 및 **지능형 문서 보호**가 모두 활성화되어 있지 않으면 이 화면이 표시되지 않습니다.

스캔 일시 정지됨

 버튼을 눌러 언제든지 스캔을 일시 정지할 수 있습니다 .



스캐너 디스플레이에 스캔 작업이 일시 정지되었다고 표시됩니다 .

 버튼을 터치하여 스캔을 다시 시작합니다 .

문서 처리

문서 처리 설정은 스캐너가 스캐너를 통해 페이지를 이송하는 방법을 결정합니다 . 이는 페이지가 스캐너에 공급되는 방식, 스캐너를 통해 이동하는 속도 , 출력 용지함에 배치되는 방식에 영향을 줍니다 . 향상된 처리 옵션은 출력 적재 능력을 향상시킬 수 있습니다 . 혼합 페이지 크기 , 가벼운 용지 , 약간의 정전기가 있는 용지 또는 약간 말린 용지에 유용할 수 있습니다 . 특수 문서 처리는 드라이버를 사용하여 작업을 설정할 수 있습니다 .

적재 참고 사항 :


용지가 전송 장치를 떠나 출력 스톱으로 인한 틈새로 가장자리가 떨어지면서 발생하는 문제를 방지하려면 다음을 권장합니다 .

- 스캔을 시작하기 전에 배출함에 용지를 추가합니다 .
- 출력 스톱을 닫습니다 .
- 용지 앞쪽 가장자리의 첫 번째 접촉부에서 출력 스톱을 충분히 멀리 이동합니다 .

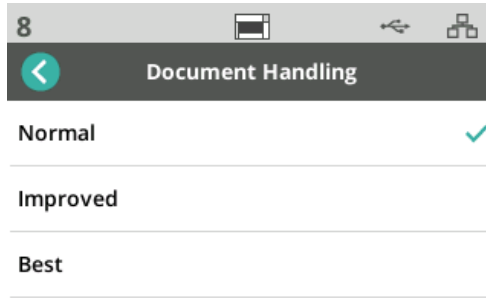
출력 스톱을 제거하는 해결책의 경우 , 제어된 배출 적재 옵션 중 하나를 사용하면 출력 적재의 정상성을 높이는 데 도움이 됩니다 .

문서 처리 설정을 조정하려면

스캔을 하는 동안 스캐너 화면을 사용하여 문서 처리를 조정할 수 있습니다 .

1. 스캐너를 일시 정지합니다 .
2. 메뉴  아이콘을 터치합니다 .

3. 문서 처리를 선택합니다.




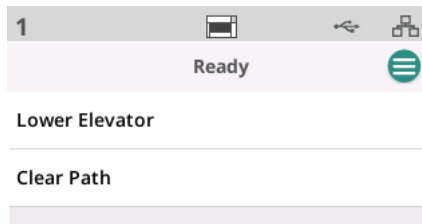
4. 이 지침에 기반하여 정상, 향상됨 또는 최고를 선택합니다.

- **보통**: 별도의 처리가 수행되지 않습니다. 모든 문서의 크기가 비슷할 때 정상을 사용하십시오.
- **향상됨**: 혼합된 문서 세트를 위해 출력 용지함의 문서 적재 / 정렬 방식 제어를 지원합니다. 향상됨은 대부분의 혼합 문서에 적용할 수 있습니다.
- **최고**: 문서 세트의 문서 크기가 매우 다양할 경우 이 옵션을 사용하면 출력 용지함에서의 페이지 적재 방식을 최적화할 수 있습니다.

엘리베이터 및 용지 경로 컨트롤

"프로파일 준비" 화면이 표시되어 이러한 컨트롤이 보이지 않으면 메뉴에서 액세스할 수 있습니다.

메뉴 버튼을 터치합니다 



- **엘리베이터 하강** — 이 옵션을 터치하면 엘리베이터 (입력 용지함) 가 300 매 (또는 Max 모델의 경우 500 매) 위치로 내려갑니다. 문서를 추가 적재하기 위해 입력 엘리베이터 용지함에 추가 공간을 만들려는 경우 이 옵션을 사용하십시오.
- **경로 청소** — 스캐너의 문서 이송로를 청소합니다. 이 기능은 용지가 걸린 후에 유용합니다. 전체 용지 경로를 비우려면 이 작업을 여러 번 반복해야 할 수 있습니다.

4 문서 인쇄

KODAK 프린터 액세스 리 사용

이 장에서는 S2000f/S3000 및 Max 시리즈 KODAK 프린터 액세스리 사용에 대한 정보를 제공합니다. 인쇄 옵션을 사용하려면 KODAK 프린터 액세스리를 구입해 설치해야 합니다.

참고 : 액세스리 설치 방법은 프린터 액세스리와 함께 제공되는 지침을 참조하십시오.

인쇄 활성화 및 인쇄 문자열 설정에 대한 자세한 내용은 CD의 *TWAIN 데이터소스* 또는 *ISIS 드라이버 스캔 설정 안내서*나 해당하는 스캔 응용 프로그램 설명서를 참조하십시오.

이 프린터 액세스리는 최대 스캐너 속도로 작동됩니다. 프린터를 사용하여 날짜, 시간, 문서 연속 카운터 및 사용자 지정 메시지를 추가할 수 있습니다.

문서 인쇄 문자열은 배치 이름 또는 조작자 등 각 문서에 동일하게 적용되는 정보 및 문서 연속 카운터와 같이 각 페이지마다 변경될 수 있는 정보를 모두 포함하도록 설정할 수 있습니다.

TWAIN 데이터 또는 소스 ISIS 드라이버를 통해 모든 프린터 컨트롤 및 기능에 액세스할 수 있습니다.

참고 :

- 스캔 세션을 시작하기 전에 인쇄가 활성화되어야 하며 잉크 카트리지를 설치해야 합니다.
- 프린터를 사용할 때는 스캐너 용지 공급로의 구성 부품을 매일 청소하십시오.
- 작업 설정에서 인쇄가 활성화된 상태로 스캔할 경우 프린터가 설치되어 있지 않으면 오류 메시지가 스캐너 화면에 표시됩니다.
- 뒤쪽 문서 출구를 사용할 경우 문서 인쇄를 사용할 수 없습니다.

프린터 사양

다음 사양에 대한 자세한 내용은 TWAIN 데이터소스 또는 ISIS 드라이버 스캔 설정 안내서에서 참조할 수 있습니다 .

특징	설명
최대 행 수	1
최대 문자 수	40 자 (공백 포함)
인쇄 위치 (가로)	11 수동 설정 참고 : 11 개 위치의 인쇄 위치 나사를 제거해야 합니다 . 그렇지 않으면 9 개의 위치만 사용할 수 있습니다 . 자세한 내용은 " 인쇄 위치 변경 " 을 참조하십시오 .
인쇄 위치 (세로)	드라이버 설정으로 결정됨
인쇄 방향	0 및 90 도
글꼴 크기	보통 , 굵게 및 아주 굵게 참고 : 문자의 복잡성에 따라 굵은 글꼴이 지원되지 않는 언어도 있습니다 (예 : 반각 가타카나) .
인쇄면	후면 (스캔 후)
문서 선단 가장자리로부터 최소 인쇄 거리	0.35 인치 /0.89cm
잉크 카트리지	검정 : HP-C6602A 빨강 : HP-C6602R
잉크 카트리지당 문자	최대 1,500,000 ~ 2,000,000(사용된 글꼴 크기에 따라 달라짐)
고정 필드 사용 가능	캡처 소프트웨어 응용 프로그램을 통한 사용자 지정 메시지
동적 필드 사용 가능	최대 9자리 연속 문서 번호, 날짜, 4자리 시간
지원되는 언어	모든 표음 언어 . 예 : 네덜란드어 , 영어 , 프랑스어 , 독일어 , 이탈리아어 , 포르투갈어 , 스페인어 , 일본어 (반각 가타카나)

잉크 카트리지를 설치 / 교체하기

주의 : 스캔 중에는 프린터를 조정 또는 수리하지 마십시오 .

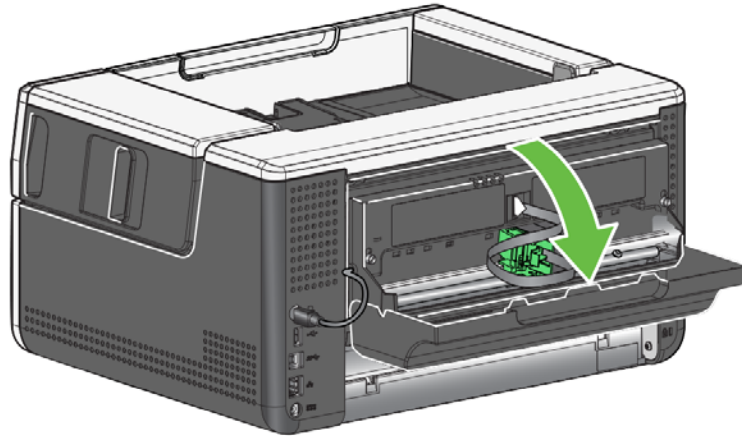
프린터를 사용하기 전에 잉크 카트리지를 설치해야 합니다 . 주문 정보는 60 페이지의 "비품 및 소모품"에서 확인하십시오 .

최초 설치 후에 다음과 같은 경우 잉크 카트리지를 교체하십시오 .

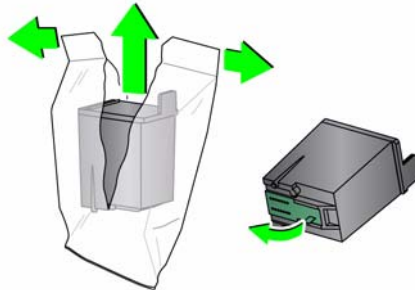
- 인쇄된 글자가 흐리거나 고르지 않게 나타날 경우
- 누락된 글자 또는 일관되지 않은 글자 품질이 나타날 경우
- 청소를 해도 전체적인 인쇄 품질이 개선되지 않을 경우

중요 : 모든 연방 , 주 및 지역 관할 법규에 따라 다 쓴 잉크 카트리지를 처리하십시오 .

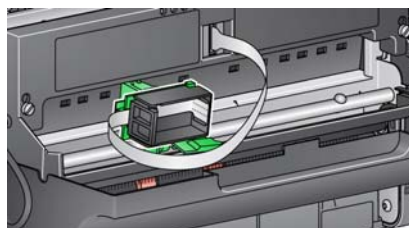
1. 프린터 도어를 엽니다 .



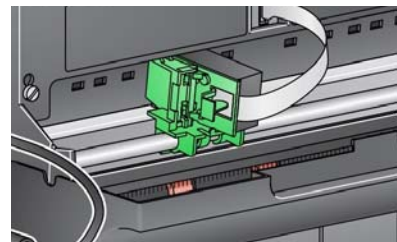
2. 잉크 카트리지 패키지를 열고 새 잉크 카트리지에서 탭을 제거합니다 .



3. 프린터 캐리어가 "적재" 위치에 있지 않으면 "인쇄" 위치로 돌립니다 .

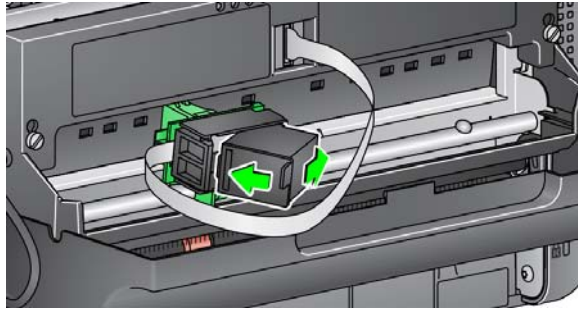


적재 위치

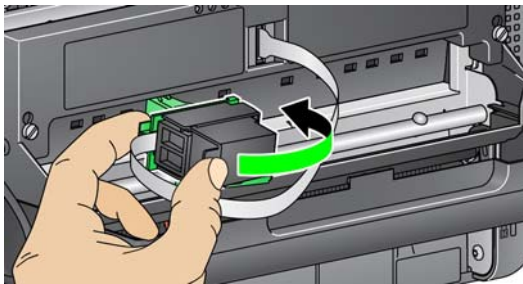


인쇄 위치

4. 잉크 카트리지를 그림과 같이 프린터 캐리어에 삽입합니다 .



5. 녹색 분리 탭을 누르고 프린터 캐리어를 " 인쇄 " 위치로 돌립니다 .

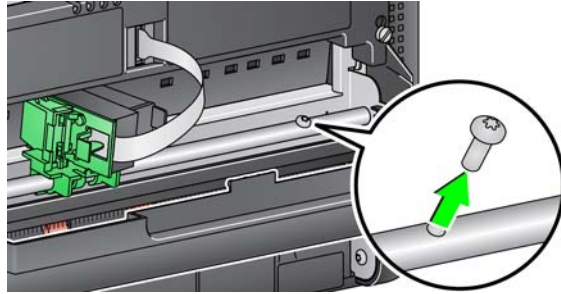


6. 원하는 프린터 위치에 프린터 캐리어를 밀어 넣습니다 . 47 페이지의 " 인쇄 위치 변경 " 을 (를) 참조하십시오 .
7. 프린터 도어를 닫습니다 .

참고 : 프린터 도어가 닫히지 않으면 프린터 캐리어가 " 인쇄 " 위치에 있는지 확인하십시오 .

인쇄 위치 변경

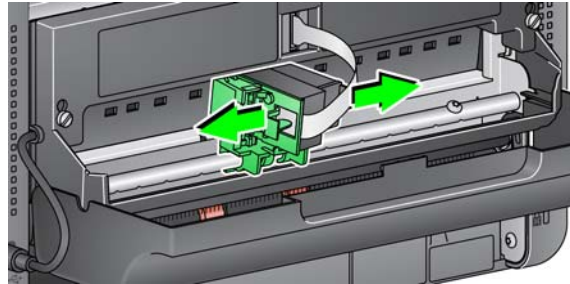
11 개의 인쇄 위치를 사용하려면 인쇄 위치 나사를 제거해야 합니다 . 나사가 원래 위치에 있을 때는 9 개의 인쇄 위치만 사용할 수 있습니다 .



가로 인쇄 위치는 수동으로 변경해야 합니다 .

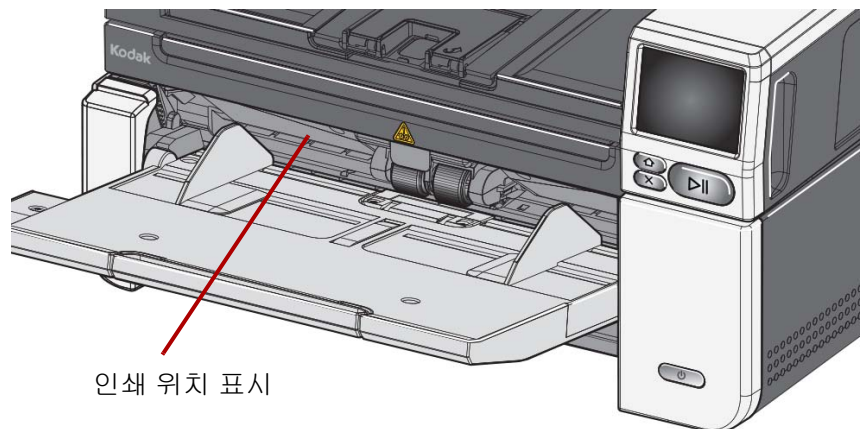
1. 프린터 도어를 엽니다 .
2. 원하는 인쇄 위치에 프린터 캐리어를 밀어 넣습니다 .

중요 : 인쇄 위치를 변경할 때 프린터 캐리어가 인쇄 위치에 제대로 고정되어 있는지 확인하는 것이 중요합니다 . 프린터 캐리어를 인쇄 위치로 밀면 프린터 캐리어에서 딸깍 소리를 내는 것을 느낄 수 있습니다 .



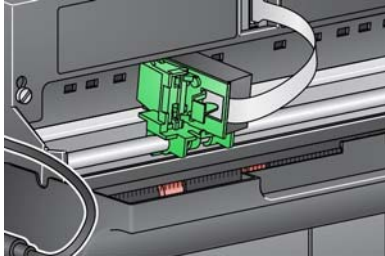
3. 프린터 도어를 닫습니다 .

참고 : 이송로 가장자리에는 인쇄 위치 표시가 있으며 사용자의 가로 인쇄 위치를 확인하기 위한 가이드로 사용할 수 있습니다 .



문제 해결

프린터를 사용하다가 문제가 발생하면 아래 목록을 참고하여 가능한 해결책을 찾아보시기 바랍니다 .

문제	가능한 해결책
인쇄 품질이 나쁘거나 고르지 않습니다 .	<ul style="list-style-type: none"> • 잉크 카트리지가 비지 않았는지 확인하십시오 . • 잉크 카트리지가 제대로 설치되어 있는지 확인하십시오 . • 잉크 카트리지가 인쇄가 이루어질 수 있도록 정확한 위치에 있는지 확인하십시오 . • 스캔 응용 프로그램에서 프린터를 작동할 수 있고 원하는 인쇄 문자열이 지정되었는지 확인하십시오 . • 모든 프린터 커넥터가 확실하게 고정되어 있고 프린터 케이블이 확실하게 장착되었는지 확인하십시오 . • 프린트 헤드를 청소하십시오 (아래의 "프린트 헤드가 말라 인쇄 시작 시 문제가 발생합니다" 참조).
프린트 헤드가 말라 인쇄 시작 시 문제가 발생합니다 .	<p>프린터 캐리어에서 잉크 카트리지를 제거하고 보풀이 없는 천이나 면봉을 사용하여 잉크 카트리지의 잉크젯을 가볍게 두드린 후 (닦지 말 것) 잉크 카트리지를 교체하고 다시 시도하십시오 .</p>
인쇄가 되지 않습니다 .	<ul style="list-style-type: none"> • 스캔 응용 프로그램에서 인쇄가 활성화되었는지 확인하십시오 . • 잉크 카트리지/프린터 캐리어가 원하는 인쇄 위치에 고정되었는지 확인하십시오 . • 프린트 헤드에서 테이프를 제거했는지 확인하십시오 . • 프린터 액세서리가 연결되어 있는지 확인하십시오 .
스캐너 뒷면에 잉크가 뿌려지고 있습니다 .	<ul style="list-style-type: none"> • 프린터 캐리어가 인쇄 위치에 고정되어 있는지 확인하십시오 (47 페이지의 "인쇄 위치 변경" 참조).
프린터 도어가 닫히지 않습니다 .	<ul style="list-style-type: none"> • 프린터 캐리어가 "인쇄" 위치에 있는지 확인하십시오 . <div style="text-align: center;">  </div>

5 유지 관리

장 개요

이 장에서는 **KODAK S2085f/S3060/S3060f/S3100/S3100f/S3120/S3120 Max/S3140 Max** 스캐너의 필수 청소 및 유지 관리 절차를 설명합니다. 스캔 환경, 용지 유형 및 이미지 처리 요구 사항에 따라 이들 절차 수행 주기는 달라질 수 있습니다. 스캔 처리량이 많을 경우 보다 빈번한 스캐너 청소 및 소모품 교체가 필요합니다. 프로덕션 스캔 분야에서 수년 간 축적된 **Kodak**의 경험에 따르면 문제 발생을 줄이는 동시에 보다 신속하게 더 많은 양을 스캔하는 유일한 방법은 스캐너를 제대로 청소 및 유지 관리하는 것입니다. **KODAK S2085f/S3060/S3060f/S3100/S3100f/S3120/S3120 Max/S3140 Max** 스캐너를 올바르게 정비하면 수년간 문제 없이 사용할 수 있습니다.

스캐너의 소모품 (타이어, 사전 분리 패드 등) 및 청소 용품은 **Kodak Alaris**에서 구입할 수 있습니다 (60 페이지의 "비품 및 소모품" 참조). 소모품은 키트로 판매합니다. 키트에는 권장 기준에 따라 쉽게 교체할 수 있도록 타이어, 롤러 및 사전 분리 패드가 적절히 조합되어 있습니다. 예를 들어 타이어만 교체하고 분리 롤러는 교체하지 않으면 결국 스캐너 성능이 저하됩니다. 권장 주기에 맞춰 소모품을 교체하면 최상의 성능을 보장받을 수 있습니다.

청소 용구

스캐너 유지 관리를 실시할 때는 이러한 청소 도구와 자재만 사용하십시오. 다른 청소 용구를 사용하면 스캐너를 손상시킬 수 있습니다.

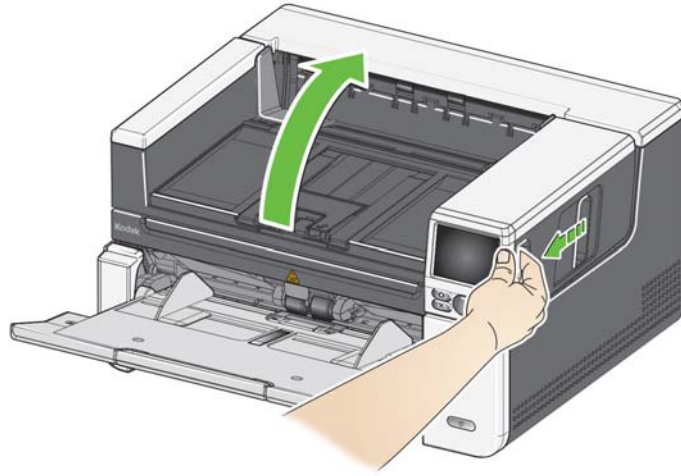
- **KODAK Digital Science** 문서 이송로 청소용 시트
- **KODAK** 롤러 청소용 패드
- **KODAK** 스캐너용 **Staticide** 정전기 방지 천
- 진공 청소기 및 도구

선택 사항 :

- **Brilliance Detailer** 청소용 천
- 보풀이 없는 천

스캐너 덮개 열기

1. 스캐너의 전원을 끕니다.
2. 입력 용지함, 출력 용지함 및 전송 장치에서 문서를 제거합니다.
3. 스캐너 덮개 분리용 걸쇠를 앞으로 당깁니다. 스캐너 덮개가 살짝 열립니다. 상단 덮개 중앙을 잡고 내부 부품에 접근할 수 있게 덮개를 완전히 엽니다.



4. 스캐너 청소 또는 소모품 교체를 마쳤으면 양손으로 스캐너 덮개를 닫습니다.

청소 절차

최상의 이미지 품질을 얻으려면 정기적으로 스캐너를 청소하고 예방적 유지 관리를 실시해야 합니다 .

특정 용지류는 더 많은 종이 먼지와 부스러기를 발생시키므로 더 자주 청소해야 합니다 .

스캐너를 청소하거나 소모품을 교체하기 전에 다음 정보를 검토하십시오 .

- 급지 모듈 및 분리 롤러의 고무 타이어에서 나오는 파편은 정상적인 것입니다 . 이러한 잔여물이 반드시 타이어가 닳았거나 손상되었음을 의미하는 것은 아닙니다 . 청소한 후에 타이어가 마모되었는지 검사하고 , 필요할 경우 분리 롤러 , 급지 모듈 또는 타이어를 교체하십시오 .
- 롤러 / 타이어를 청소한 경우 스캔하기 전에 롤러 / 타이어를 완전히 건조시키십시오 .
- 권장되는 청소 용품만을 사용합니다 . 승인되지 않은 세정액 또는 용제를 사용하면 고무 타이어가 손상될 수 있습니다 .
- 클리너는 밀폐된 공간에서 사용하지 말고 환기가 잘 되는 장소에서 사용하십시오 .
- 뜨거운 표면에 클리너를 사용하지 마십시오 . 표면이 주변 온도 정도로 식은 후에 청소하십시오 .
- 캔에 들어 있거나 압축된 공기는 사용하지 않습니다 . 압축 공기를 사용하면 스캐너의 이미징 시스템에 먼지가 들어가 화질 문제를 야기할 수 있고 **Kodak Alaris** 서비스 전담자 없이는 청소할 수 없습니다 .
- 스캐너 주변에 가연성 압축 스프레이를 사용하지 마십시오 .
- 권장되는 청소 용품 외에 진공 청소기를 사용하여 스캐너의 파편을 제거할 수 있습니다 .
- 세척액이 초음파 센서에 들어 가지 않도록 하십시오 (6 페이지의 " 내부 그림 " 참조) . 센서에 먼지가 있으면 센서와 주변 영역을 진공 청소기로 부드럽게 청소하십시오 .
- **Staticide** 정전기 방지 천에는 눈에 염증을 일으키고 피부를 건조하게 만들 수 있는 이소프로필 알코올이 포함되어 있습니다 . 유지 관리를 실시한 후에는 비눗물로 손을 닦으십시오 . 자세한 내용은 안전 데이터 시트 (SDS) 를 참조하십시오 . SDS 는 **Kodak Alaris** 웹사이트 AlarisWorld.com/go/ehs 에서 참조할 수 있습니다 .

참고 : SDS 에 액세스하려면 소모품의 카탈로그 번호 또는 키워드를 제공해야 합니다 . 카탈로그 링크는 60 페이지의 " 비품 및 소모품 " 을 참조하십시오 .

출력 용지함, 입력 엘리베이터 및 이송로 부분을 진공 청소기로 청소

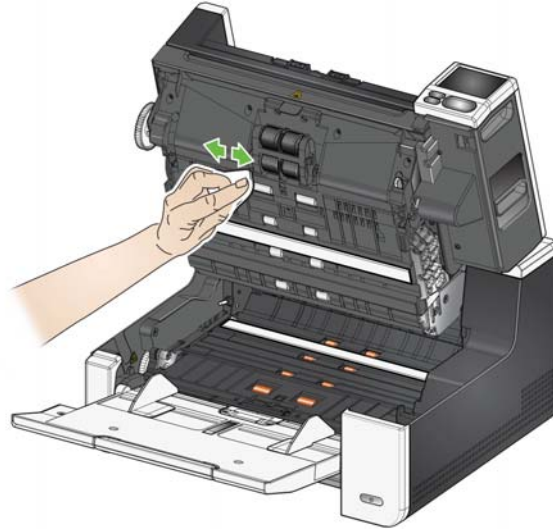
1. 스캐너의 전원을 끕니다 .
2. 출력 용지함 및 입력 용지함 부분을 진공 청소기로 철저히 청소합니다 .
3. 스캐너 덮개를 엽니다 .
4. 이송로 부분을 진공 청소기로 꼼꼼하게 청소합니다 .

롤러 청소하기

문서 이송로 , 분리 롤러 타이어 및 급지 모듈 타이어의 롤러를 모두 청소합니다 .

1. 스캐너 전원을 끄고 스캐너 덮개를 엽니다 .

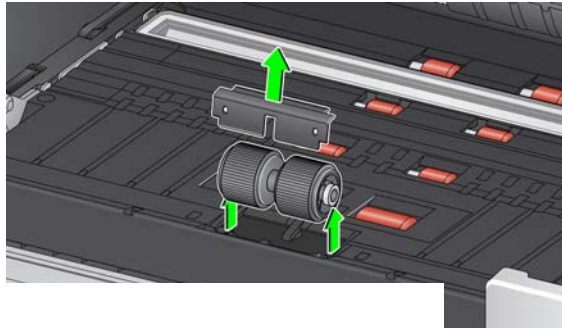
- 롤러 클리닝 패드로 롤러를 수동으로 돌려 닦습니다 .



- 보풀이 없는 천으로 롤러의 물기를 닦아냅니다 .

분리 롤러 타이어 청소하기

- 사전 분리 패드를 원래 위치에서 올려서 빼냅니다 .
- 분리 롤러를 제거합니다 .



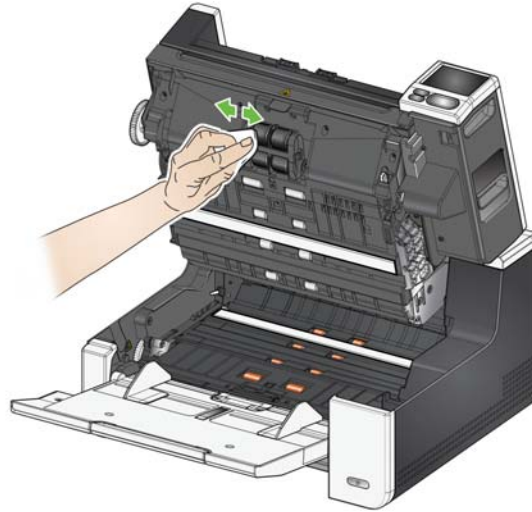
- 롤러 클리닝 패드로 분리 롤러 타이어를 수동으로 돌려 닦습니다. 최상의 결과를 위해, 립 사이의 잔여물을 완전히 제거하려면 두 립을 동시에 닦으십시오 .



- 타이어를 검사합니다. 타이어에 마모의 흔적이 보일 경우, 타이어 또는 분리 롤러를 교체해야 합니다. 56페이지의 "부품 교체 절차"을(를) 참조하십시오.
- 홀더와 분리 롤러의 슬롯을 맞추어 분리 롤러를 다시 설치하십시오 .
- 사전 분리 패드를 다시 장착합니다 . 찰칵 소리를 내며 제자리에 고정되도록 합니다 .

급지 모듈 타이어 청소하기

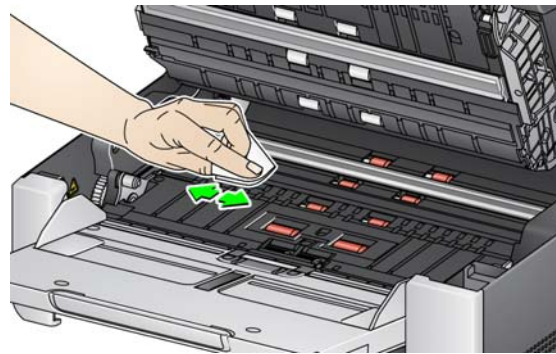
10. 급지 모듈 타이어를 돌리면서 롤러 청소용 패드를 사용해 닦아 급지 모듈 타이어를 청소하십시오. 최상의 결과를 위해, 립 사이의 잔여물을 완전히 제거하려면 두 립을 동시에 닦으십시오. 타이어 청소를 위해 급지 모듈을 분리할 필요는 없습니다.



11. 타이어를 검사합니다. 타이어에 마모의 흔적이 보일 경우, 급지 모듈 타이어 또는 공급 모듈을 교체해야 합니다. 56 페이지의 "부품 교체 절차"을(를) 참조하십시오.

배경 스트립 청소하기

12. Staticide 정전기 방지 천 또는 Brilliance 디테일러 청소용 천으로 위쪽과 아래쪽의 배경 스트립을 닦습니다.

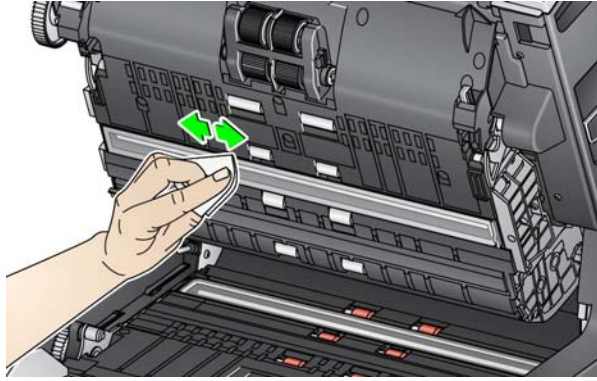


13. 거의 마른 Staticide 정전기 방지 천 또는 보풀이 일지 않는 깨끗한 천으로 위쪽과 아래쪽의 배경 스트립을 다시 닦아 얼룩을 제거합니다.

중요: *Staticide* 정전기 방지 천에는 눈에 염증을 일으키고 피부를 건조하게 만들 수 있는 이소프로필 알코올이 포함되어 있습니다. 유지 관리를 실시한 후에는 비눗물로 손을 닦으십시오. 자세한 내용은 SDS를 참조하십시오

CIS 이미지 청소하기

14. Brilliance 디테일러 청소용 천 (1 단계) 또는 Staticide 정전기 방지 천을 사용하여 위쪽 및 아래쪽 이미징 영역을 닦습니다 . 청소할 때 이미징 영역이 긁히지 않게 주의하십시오 .



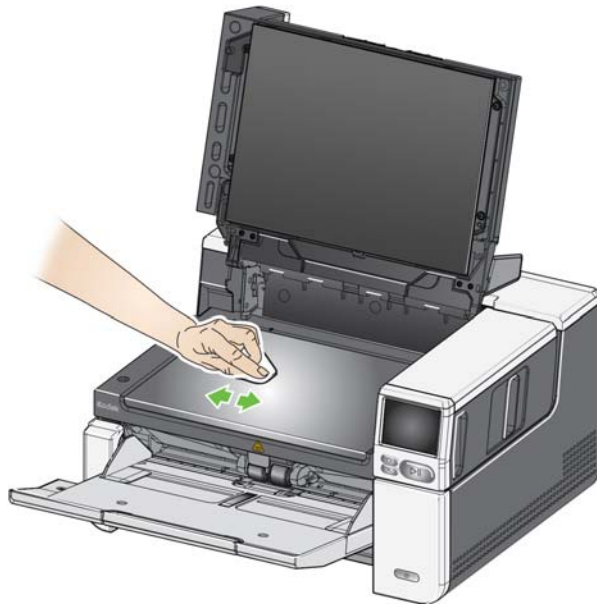
15. Brilliance 청소용 천 (2 단계) 또는 정전기 제거제를 사용하여 위쪽 및 아래쪽 이미징 영역을 닦아내 얼룩을 제거합니다 .
16. 스캐너의 덮개를 닫습니다 .
17. 모든 청소 과정이 끝나면 스캐너를 켜십시오 .

평판 유리 청소하기

(S2085f/S3060f/S3100f 스캐너에만 해당)

평판의 유리판에는 지문과 먼지가 묻기 쉽습니다 . 유리판을 청소하려면 KODAK 스캐너용 Staticide 정전기 방지 천 또는 Brilliance 청소용 천을 사용하십시오 .

1. 평판 덮개를 엽니다 .
2. Brilliance 청소용 천 (1 단계) 또는 Staticide 정전기 방지 천을 사용하여 유리판을 닦습니다 .



3. Brilliance 청소용 천 (2 단계) 또는 거의 마른 Staticide 정전기 방지 천을 사용하여 유리판을 건조시킵니다 .
4. 평판 덮개를 닫습니다 .

중요 : 유리 평판에 스프레이나 청소용 세제를 사용하지 마십시오 . 액체가 유리 아래로 스며들어 손상을 유발할 수 있습니다 .

문서 이송로 청소용 시트 작동하기

문서 이송로 청소용 시트로 문서 이송로를 여러 번에 걸쳐 깨끗이 청소하십시오.

1. 문서 이송로 청소용 시트에서 포장을 제거합니다.
2. 가장 넓은 위치에 맞추어 측면 가이드를 조정합니다.
3. 접촉면을 위로 하여 가로로 길게 입력 용지함의 중앙에 문서 이송로 청소용 클리닝 시트를 놓습니다.
4. 문서 이송로 청소용 시트를 스캔합니다.
5. 출력 용지함에서 문서 이송로 청소용 시트를 제거한 후 입력 용지함의 중앙에 접촉면이 아래로 가도록 가로 방향으로 놓고 다시 스캔합니다.
6. 모든 잔류물이 제거될 때까지 4 단계와 5 단계를 몇 번 반복해야 할 수도 있습니다.

참고: 문서 이송로 청소용 시트가 더러워져 흡착력이 떨어지면 해당 시트를 폐기하고 새 시트를 사용하십시오.

청소 마무리 단계

문서 이송로 청소용 시트 사용이 끝나면,

1. 스캐너 덮개를 엽니다.
2. 보풀이 없는 헝겊으로 상, 하부 CIS 이미저의 노출된 부분을 닦습니다.
3. 이미지 품질을 확인하려면 스캐너 덮개를 닫고 테스트 이미지를 스캔해 봅니다.

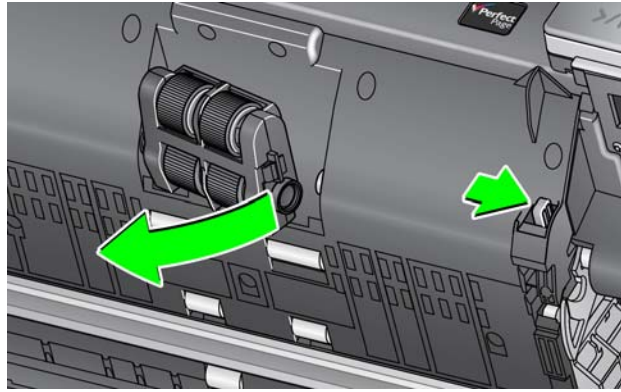
부품 교체 절차

급지 모듈, 급지 타이어, 긴급 타이어, 분리 롤러 모듈, 분리 롤러 타이어 및 사전 분리 패드의 교체 빈도에 대한 지침은 스캐너 지원 페이지에서 "소모품"을 클릭하십시오.

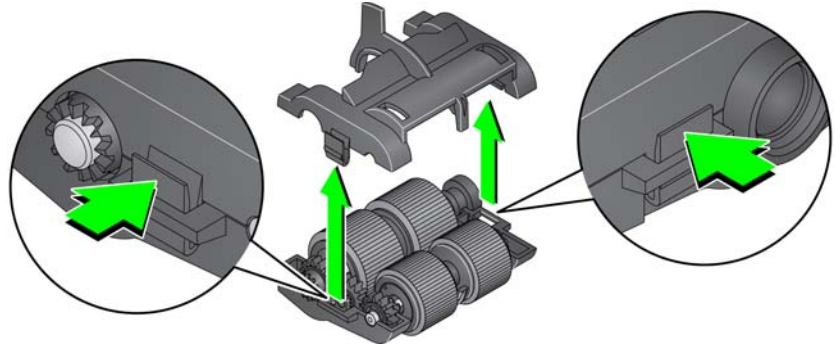
AlarisWorld.com/go/IMsupport

급지 모듈 또는 급지 모듈 타이어 교체하기

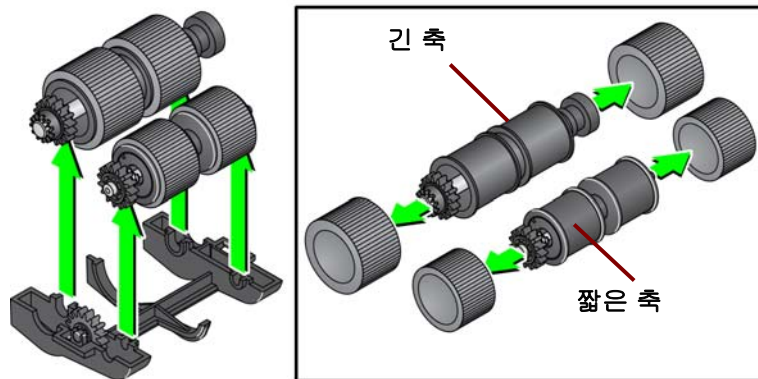
1. 스캐너 덮개를 엽니다.
2. 급지 모듈 분리 레버를 오른쪽으로 밀고 급지 모듈을 분리합니다.



3. 급지 모듈만 교체할 경우, 10 단계로 넘어가십시오. 타이어를 교체할 경우, 4 단계로 넘어가십시오.
4. 한 손으로 아래쪽 하우징을 잡고 있는 동안 다른 한 손으로 잠금 탭 (한 쪽에 하나씩)을 누릅니다. 위쪽 하우징을 롤러에서 위쪽으로 당깁니다.



5. 양쪽 코어 어셈블리를 제거합니다.
6. 타이어를 코어 밖으로 밀어내 각 타이어를 교체합니다.

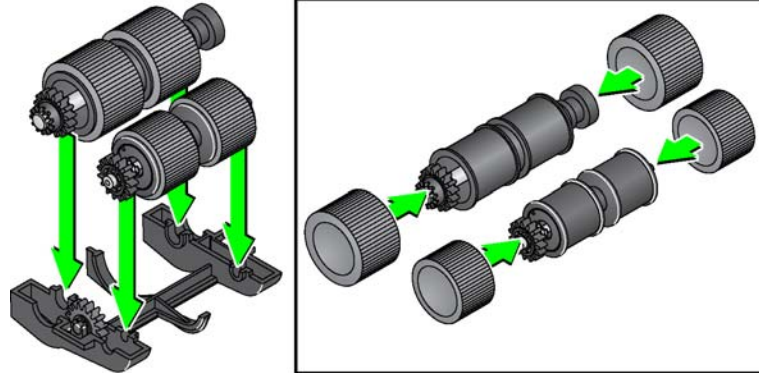


7. 코어 위로 부드럽게 당겨 새 타이어를 장착합니다 . 타이어를 특정 방향으로 설치할 필요는 없습니다 .

참고 : 타이어를 교체할 때는 큰 타이어를 긴 축에 , 작은 타이어를 짧은 축에 배치하십시오 .

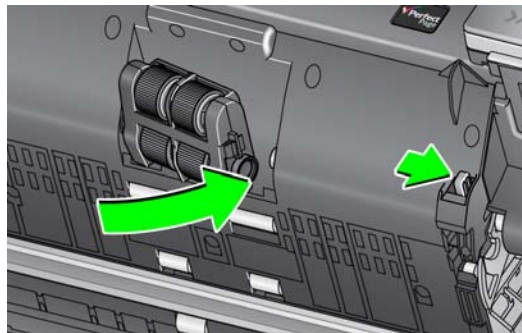
중요 : 타이어가 찢어질 수 있으니 심하게 늘이지 마십시오 .

8. 아래쪽 급지 모듈 하우징의 각 코어 어셈블리를 교체하고 위쪽 하우징의 탭을 아래쪽 하우징의 슬롯에 맞춥니다 .



9. 상부 및 하부 하우징이 제자리에서 딱 하는 소리가 날 때까지 동시에 누릅니다 .

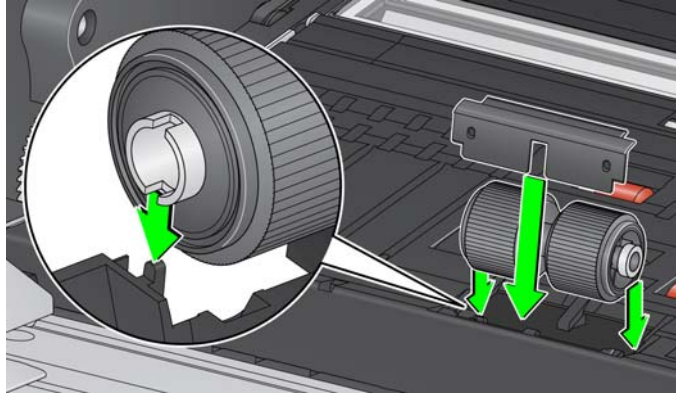
10. 급지 모듈 분리 레버를 오른쪽으로 밀고 급지 모듈을 제자리에 삽입합니다 . 끝이 정렬되었는지 확인한 다음 급지 모듈 분리 레버를 분리합니다 . 급지 모듈이 제자리에 고정되어 있는지 확인하십시오 .



11. 스캐너의 덮개를 닫습니다 .

분리 롤러 교체하기

1. 스캐너 덮개를 엽니다 .
2. 사전 분리 패드를 원래 위치에서 들어 올려 빼낸 후 분리 롤러를 제거하십시오 .
3. 새 분리 롤러를 끼웁니다 . 분리 롤러의 슬롯이 홀더와 일직선이 되도록 하십시오 .



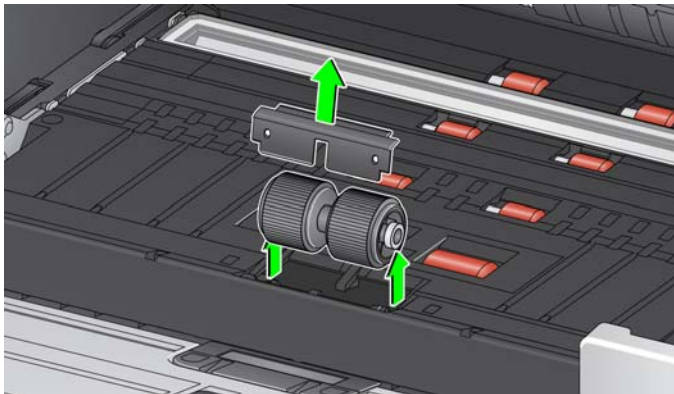
4. 사전 분리 패드를 다시 장착합니다 . 찰칵 소리를 내며 제자리에 고정되도록 합니다 .

참고 : 분리 롤러 또는 분리 타이어를 교체할 때마다 사전 분리 패드를 교체하는 것이 좋습니다 .

5. 스캐너의 덮개를 닫습니다 .

분리 롤러 타이어 교체하기

1. 스캐너 덮개를 엽니다 .
2. 사전 분리 패드를 원래 위치에서 들어 올려 빼낸 후 분리 롤러를 제거하십시오 .



3. 타이어를 코어 밖으로 밀어내 각 타이어를 교체합니다 .

4. 코어 위로 부드럽게 당겨 새 타이어를 장착합니다 .

중요 : 타이어가 찢어질 수 있으니 심하게 늘이지 마십시오 .

5. 분리 롤러를 다시 장착합니다 . 분리 롤러의 슬롯이 홀더와 일직선이 되도록 하십시오 .

6. 사전 분리 패드를 다시 장착합니다 . 찰칵 소리를 내며 제자리에 고정되도록 합니다 .

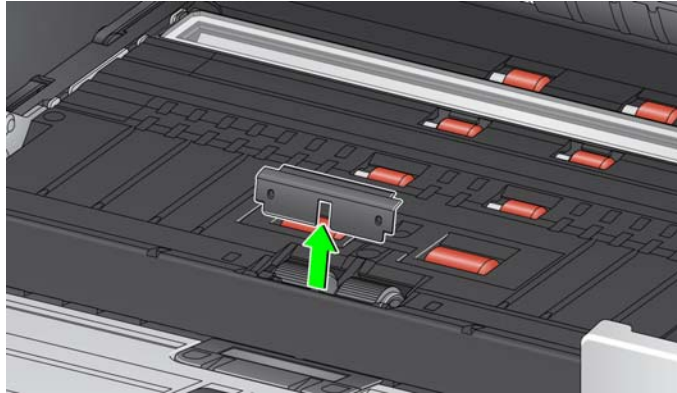
참고 : 분리 롤러 또는 분리 타이어를 교체할 때마다 사전 분리 패드를 교체하는 것이 좋습니다 .

7. 스캐너의 덮개를 닫습니다 .

사전 분리 패드 교체하기

복수 급지 문서의 빈도가 증가하면 사전 분리 패드를 교체합니다 .

1. 스캐너 덮개를 엽니다 .
2. 사전 분리 패드를 원래 위치에서 올려서 빼냅니다 .



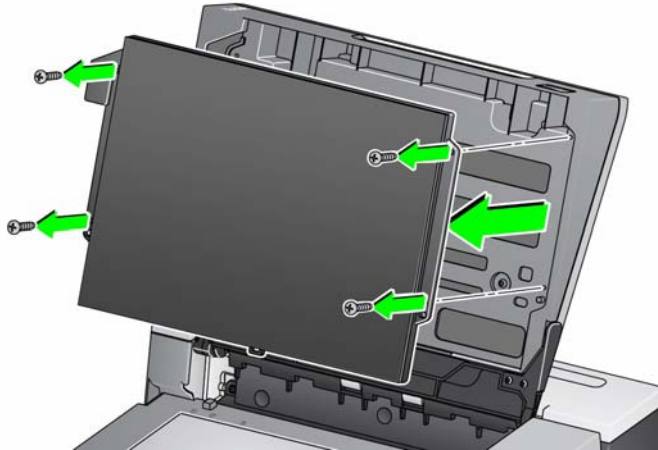
3. 새 사전 분리 패드를 설치합니다 . 찰칵 소리를 내며 제자리에 고정되도록 합니다 .
4. 스캐너의 덮개를 닫습니다 .

평판 배경 교체하기 (S2085f/S3060f/S3100f 스캐너 에만 해당)

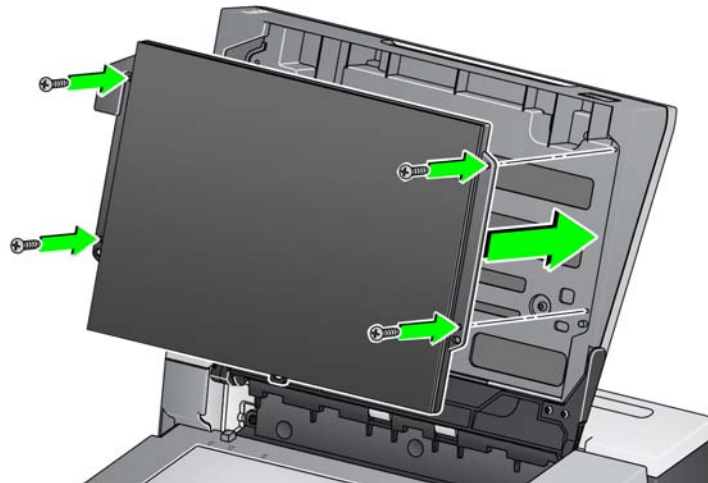
손상되었거나 심각하게 오염된 경우 평판 배경을 교체하십시오 . 잘리는 문제가 발생하면 배경을 검사하고 필요한 경우 교체하십시오 .

참고 : 평판 배경을 교체할 때는 조심스럽게 다루어야 합니다 .

1. 평판 덮개를 엽니다 .
2. 십자 드라이버를 사용하여 평판 배경을 고정하는 4 개의 나사를 풀어 분리합니다 .



3. 새 평판을 맞추고 평판 배경이 고정될 때까지 나사를 끼우고 조입니다 . 비품 및 소모품



비품 및 소모품

소모품을 주문하려면 스캐너 공급업체에 문의하십시오 . 스캐너 청소 용품 , 소모품 , 액세서리 및 유지 관리 지침의 전체 목록을 보려면 스캐너 지원 페이지 (아래) 를 참조하고 " 소모품 " 을 클릭하십시오 .

AlarisWorld.com/go/IMsupport

6 문제 해결

문제에 대한 자가 지원

KODAK S2085f/S3060/S3060f/S3100/S3100f/S3120/S3120 Max/S3140 Max 스캐너를 사용하다가 문제가 발생하면 [AlarisWorld.com/S2000f-S3000-troubleshooting](https://www.alarisworld.com/S2000f-S3000-troubleshooting) 의 문제 해결 페이지를 방문하여 가능한 해결책을 찾아보십시오 .

소프트웨어 업그레이드

Kodak Alaris 는 문제 해결과 새로운 기능 추가를 위해 드라이버와 펌웨어를 업데이트합니다 . 반복적으로 오류가 발생하는 경우 서비스 팀에 문의하기 전에 최신 드라이버로 업그레이드하십시오 .
먼저 [AlarisWorld.com/go/IMsupport](https://www.alarisworld.com/go/IMsupport) 로 이동하여 스캐너 모델을 입력하거나 선택하고 최신 업그레이드를 다운로드하십시오 .

서비스 센터에 연락하기

1. [AlarisWorld.com/go/IMsupport](https://www.alarisworld.com/go/IMsupport) 를 방문하여 거주 국가의 최신 전화 번호를 확인하십시오 .
2. 전화할 때는 다음 정보를 준비해 두십시오 .
 - 문제에 대한 설명
 - 스캐너 모델과 일련 번호
 - 컴퓨터 구성
 - 사용 중인 스캔 응용 프로그램

부록 A 규제 정보

참고

이 섹션에서 번역되지 않은 정보는 해당 지역의 고객에게만 적용됩니다.

환경 정보

- KODAK S2085f/S3060/S3060f/S3100/S3100f/S3120/S3120 Max/S3140 Max 스캐너는 전 세계적인 환경 요구 사항을 충족하도록 설계되었습니다.
- 환경적인 문제로 인해 이러한 장비를 처리하는 방법에 대한 규정이 마련되어 있습니다. 처분 또는 재활용 정보는 해당 지역 대리점에 문의하거나 미국인 경우에는 다음 웹 사이트를 방문하십시오. AlarisWorld.com/go/scannerrecycling.
- 과염소산염 : 이 제품의 코인셀 배터리에는 과염소산염이 포함되어 있을 수 있습니다. 캘리포니아에서는 특수 취급 지침이 적용될 수 있으므로 www.dtsc.ca.gov/hazardous_waste/perchlorate 를 방문하십시오.
- 유지 관리 또는 서비스 과정에서 교체하는 소모품의 처리 방법에 대한 지침이 제공됩니다. 거주지의 규정을 따르거나 해당 지역의 Kodak Alaris 대리점에 문의하십시오.
- 제품 포장지는 재활용 가능합니다.
- KODAK S2085f/S3060/S3060f/S3100/S3100f/S3120/S3120 Max/3140 Max 스캐너는 Energy Star 의 요구 사항을 충족하며 기본 시간이 15 분으로 설정된 상태로 공장에서 출고됩니다.

유럽 연합



이 기호는 최종 사용자가 이 제품을 폐기해야 함을 나타냅니다. 제품 폐기 시, 제품을 복원 및 재활용을 위해 적절한 시설로 보내야 합니다. 이 제품에 이용할 수 있는 수집 및 복구 프로그램에 대하여 자세한 내용을 알아보려면 해당 지역의 Kodak Alaris 대리점에 문의하거나 kodakalaris.com/go/recycle 을 방문하십시오.

EC 규정 번호 1907/2006 (REACH) 의 59(1) 조에 따라 후보 목록에 포함된 물질의 존재 여부에 대한 정보를 보려면 kodakalaris.com/go/REACH 를 참조하십시오.


제품 공개 표 — KODAK S2085f/S3060/S3060f/S3100/S3100f/S3120/S3120 Max/
3140 Max 스캐너

有毒有害物质或元素名称及含量标识表

유해 물질 이름 및 농도 표

部件名称 Component name	有毒有害物质或元素 hazardous substances' name					
	铅 (Pb)	汞 (Hg)	镉 (Cd)	六价铬 (Cr6+)	多溴联苯 (PBB)	多溴二苯醚 (PBDE)
适配器 (AC Adapter)	X	O	O	O	O	O
电路板 Circuit Board	X	O	O	O	O	O

O: 该有毒有害物质在该部件所有均质材料中的含量均在 SJ/T 11363-2006 规定的限量要求以下。
X: 该有毒有害物质至少在该部件的某一均质材料中的含量超出 SJ/T 11363-2006 规定的限量要求。
O: indicates hazardous substance concentration lower than MCV
X: indicates hazardous substance concentration higher than MCV

环保使用期限 (EPUP) 

在中国大陆，该值表示电子信息产品中含有的有毒有害物质或元素在正常使用的条件下不会发生外泄或突变，用户使用此产品不会对环境造成严重污染或对人身、财产造成严重损害的期限（以年计）。
 该值根据操作说明中所规定的产品正常使用条件而定

Environmental Protection Use Period (EPUP)
 In mainland China, this number indicates the time period (calculated by year) within which any hazardous substances present in the product are not expected to be released such that there is risk to human health, property, or the environment.
 This value is assigned based on normal use of the product as described in the operating instructions.

대만 :

設備名稱：掃描器 Equipment name	型號 (型式) : KODAK S2085f Scanner / KODAK S3060 Scanner / Type designation (Type) KODAK S3060f Scanner / KODAK S3100 Scanner / KODAK S3100f Scanner / KODAK S3120 Scanner/ KODAK S3120 Max Scanner / KODAK S3140 Max Scanner					
單元Unit	限用物質及其化學符號 Restricted substances and their chemical symbols					
	鉛 Lead (Pb)	汞 Mercury (Hg)	鎘 Cadmium (Cd)	六價鉻 Hexavalent chromium (Cr ⁺⁶)	多溴聯苯 Polybrominated biphenyls (PBB)	多溴二苯醚 Polybrominated diphenyl ethers (PBDE)
AC適配器 AC Adapter	—	○	○	○	○	○
離合器 Clutch	—	○	○	○	○	○
內存模塊 Motor	—	○	○	○	○	○
鏡片 Lens	—	○	○	○	○	○
電阻 Resistor	—	○	○	○	○	○
壓鑄框架 Die Cast Frame	—	○	○	○	○	○
電路板組件 Circuit Board Assembly	—	○	○	○	○	○
輸入/輸出托盤 Input/Output Trays	○	○	○	○	○	○
塑料蓋和零件 Plastic Covers and Parts	○	○	○	○	○	○
控制面板 Control Panel	○	○	○	○	○	○
傳感器 Sensors	○	○	○	○	○	○
進料和分離模塊 Feed and Separation Modules	○	○	○	○	○	○
紙張傳感器 Paper Sensors	○	○	○	○	○	○
端口 Ports	○	○	○	○	○	○
打印機附件 Printer Accessory	○	○	○	○	○	○

備考1. “超出0.1 wt %” 及 “超出0.01 wt %” 係指限用物質之百分比含量超出百分比含量基準值。

Note 1: “Exceeding 0.1 wt %” and “exceeding 0.01 wt %” indicate that the percentage content of the restricted substance exceeds the reference percentage value of presence condition.

備考2. “○” 係指該項限用物質之百分比含量未超出百分比含量基準值。

Note 2: “○” indicates that the percentage content of the restricted substance does not exceed the percentage of reference value of presence.

備考3. “—” 係指該項限用物質為排除項目。

Note 3: The “—” indicates that the restricted substance corresponds to the exemption.

EMC 지침

미국 : 이 장치는 FCC 규약 15 부에 의거하여 시험을 통해 클래스 B 디지털 장치의 기준을 준수하는 것으로 입증되었습니다. 이러한 제한은 주거지 설치 시 유해한 간섭으로부터 보호 수단을 제공하기 위해 고안되었습니다. 이 장치는 무선 주파수 에너지를 생성하고, 사용하고, 방사할 수 있으며, 지침에 따라 설치 및 사용되지 않을 경우 무선 통신에 대한 유해 간섭을 유발할 수 있습니다. 그러나 특정 설치에서 간섭이 발생되지 않는다는 보장이 없습니다. 본 장치는 무선 장치나 TV 에 유해한 간섭을 일으킬 수 있으며, 장치의 전원을 껐을 때 간섭이 발생하지 않으면 이 장치로 인해 간섭이 발생함을 알 수 있습니다. 이런 경우, 사용자는 다음 조치 중 하나를 실행하여 간섭을 해소할 수 있습니다.

- 수신 안테나의 방향이나 위치를 조정합니다.
- 장치와 수신기 사이의 거리를 넓힙니다.
- 수신기가 연결된 회로와 다른 회로의 콘센트에서 장치를 연결합니다.
- 대리점 또는 경험이 많은 라디오 /TV 기술자에게 도움을 요청합니다.

준수 책임이 있는 당사자의 명시적 승인을 받지 않고 변경 또는 수정할 경우 사용자의 장비 운영권이 무효화됩니다. 제품 또는 특정 추가 구성 요소나 액세서리와 함께, 제품 설치 시 함께 사용하도록 다른 곳에서 정의된 차폐된 인터페이스 케이블이 제공된 경우 반드시 FCC 규정을 준수하여 사용해야 합니다.

대한민국 : 이 기기는 가정용으로 전자파적합성 등록을 마쳤으므로, 주거지역은 물론 모든 지역에서 사용할 수 있습니다.

이 기기는 가정용으로 전자파적합등록을 한 기기로서 주거지역에서는 물론 모든 지역에서 사용할 수 있습니다.

일본 : 본 장비는 등급 B 제품입니다. 주거 환경에서 본 장치를 사용하는 경우 무선 간섭이 발생할 수 있습니다. 이 경우 사용자는 적절한 조치를 취해야 할 수 있습니다.

この装置は、クラスB機器です。この装置を住宅環境で使用すると電波妨害を引き起こすことがあります。この場合には使用者が適切な対策を講ずるよう要求されることがあります。

VCCI - B

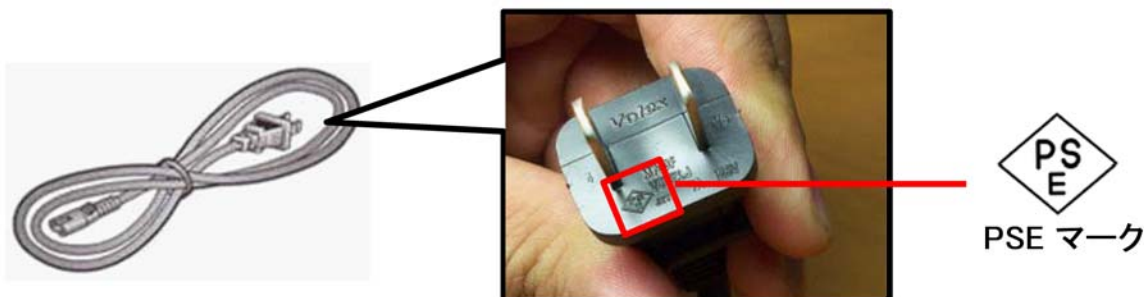
お客様各位

ご使用前に必ずお読み下さい!

コダックスキャナー 電源コードに関する注意事項

※コダックスキャナー製品は、日本国外でも使用できる様に各国の仕様に合わせた電源コードが数種類同梱されています。

日本国内で使用する場合、必ず2ピンの端子側に PSEマーク が刻印された電源コードを使用してください。



その他の電源コードは海外仕様となりますので、日本国内では使用しないで下さい。
また、同梱の電源コードは本製品以外に使用しないでください。

使用しない電源コードは、不燃物として地域の規定に従って正しく廃棄してください。
廃棄やリサイクルに関する詳細については、各地域の清掃局などにお問合せください。

他社製品やその他製品の電源コードを本製品に使用しないでください。

부록 B 보증 — 미국 및 캐나다만 해당

KODAK 스캐너를 구입하신 것을 축하드립니다. KODAK 스캐너는 최종 사용자에게 최고의 성능과 신뢰성을 제공할 수 있도록 설계되었습니다. 모든 KODAK 스캐너에는 다음과 같은 제한 보증이 적용됩니다.

KODAK 스캐너의 제한 보증

Kodak Alaris Inc. 는 Kodak Alaris 또는 Kodak Alaris 의 공인 배포 채널을 통해 배포되는 KODAK 스캐너 (예비 부품 및 소모품 제외) 에 대해 다음과 같은 제한 보증을 제공합니다 .

Kodak Alaris 는 판매 시점부터 제품에 적용되는 제한 보증 기간을 통해 KODAK 스캐너의 자재나 기능에 결함이 없음을 보증하며 특정 KODAK 스캐너에 적용되는 성능 사양을 준수합니다 .

모든 KODAK 스캐너는 아래에 설명된 보증 제외 사항을 준수합니다 . 결함이 있거나 제품 사양과 일치하지 않는 KODAK 스캐너는 Kodak Alaris 의 재량으로 수리를 해주거나 신제품 또는 수리한 제품으로 교환해 드립니다 .

구매자는 구입한 KODAK 스캐너의 해당 제한 보증 기간을 AlarisWorld.com/go/IMsupport 를 방문하여 확인할 수 있습니다 .

구매 증빙 서류에는 보증 서비스에 대한 적격을 입증해야 합니다 .

보증 제외

Kodak Alaris 의 제한 보증은 아래와 같이 구매 후 부주의, 사고, 불가항력 조항 등에 의해 초래된 물리적인 손상이 있는 KODAK 스캐너에는 적용되지 않습니다 . (a) 발송하기 전에 발송 잠금 장치를 교체하지 않거나 사용하기 전에 잠금 장치를 제거하지 않는 등 Kodak 의 현재 포장 및 발송 지침에 따라 보증 서비스를 위해 스캐너를 Kodak Alaris 에 올바르게 포장하여 발송하지 않은 경우 ; (b) 사용자의 설치, 시스템 통합, 프로그래밍, 사용자 운영체제 또는 응용프로그램 소프트웨어 재설치, 시스템 엔지니어링, 재배치, 데이터 재구조 또는 제품이나 구성품 (커넥터, 커버, 유리, 핀, 트레이 또는 싼 포함) 의 제거 시 비롯된 사항 ; (c) Kodak Alaris 또는 Kodak Alaris 에서 승인한 서비스 제공업체에서 수행되지 않은 서비스, 변경, 또는 수리, 또는 위조나 기타 타사 구성품, 조립품, 액세서리 또는 모듈의 사용 ; (d) 잘못된 사용, 올바르게 사용하지 않거나 유지 관리, 작동자 오류, 적절한 감독 또는, Kodak Alaris 가 승인하지 않은 청소용 제품 또는 기타 액세서리 사용, 권장되는 절차 또는 사양 위반, 유지 관리를 제공하지 않음 ; (e) 환경적인 조건 (과도한 열 또는 기타 부적합한 물리적 작동 조건), 부식, 오염, 제품 외부의 전기 작업 또는 정전기 방전 (ESD) 보호를 제공하지 않음 ; (f) 펌웨어 업데이트를 설치하지 않았거나 수시로 AlarisWorld.com/go/IMsupport 에 온라인으로 명시하는 기타 추가 예외 사항 등을 제품에 적용하지 않음 .

Kodak Alaris 는 미국 및 캐나다 이외의 국가에서 구매한 제품에 대해 제한 보증을 제공하지 않습니다 . 해외 배포 채널에서 제품을 구입한 구매자는 본래의 구매원을 통해 보증 적용 범위를 알아보아야 합니다 .

Kodak Alaris 는 타사 제조업체 제품, 컴퓨터 시스템이나 기타 전자 장치의 일부로 구매한 제품에 대해서는 제한 보증을 제공하지 않습니다 .

이러한 제품에 대한 보증은 해당 제조업체의 제품 또는 시스템의 일부로 OEM(주문자 상표에 의한 제품 생산자) 에 의해 제공됩니다 .

교체 제품은 결함 있는 제품에 적용되는 제한 보증 기간 또는 30 일 중 더 긴 쪽이 적용됩니다 .

설치 경고 및 책임 거부

KODAK ALARIS 는 이유에 관계없이 본 제품의 판매, 설치, 사용, 서비스 또는 중요한 기능에서 비롯된 간접적인 손상 또는 부차적인 손상에 대해서 책임을 지지 않습니다 . KODAK ALARIS 가 책임을 지지 않는 손상에는 수익 또는 이익 손실, 데이터 손실, 고장 비용, 제품 사용으로 인한 손실, 대체 제품, 시설 또는 서비스 비용, 그러한 손상에 대한 고객의 청구 (이에 제한되지는 않음) 가 포함됩니다 .

이 부록의 다른 단원과 제한 보증 사이에 충돌이 있을 경우 제한 보증 조건이 우선합니다 .

제한 보증 서비스를 받는 방법

KODAK 스캐너에는 포장 풀기, 설정, 설치 및 조작에 대한 정보가 제공됩니다 . 사용자 안내서를 주의 깊게 읽으면 제품의 올바른 설치, 작동 및 유지 관리에 관해 최종 사용자가 궁금해 하는 대부분의 기술 질문에 대한 답을 얻을 수 있습니다 . 그러나 추가 기술 지원이 필요할 경우에는 당사의 웹 사이트 AlarisWorld.com/go/IMsupport 를 방문하거나 다음 Kodak Alaris 콜 센터에 문의해 주십시오 . 콜 센터 번호 : (800) 822-1414

콜 센터는 월요일 — 금요일 오전 8 시부터 오후 5 시 (동부 표준시) 까지 이용할 수 있습니다 (Kodak Alaris 휴일 제외) .

전화를 하기 전에 적격 구매자는 KODAK 스캐너 모델 번호, 부품 번호, 일련 번호 및 이용 가능한 구매 증빙 서류를 준비해야 합니다 . 적격 구매자는 또한 문제에 대한 설명을 할 수 있도록 준비하고 있어야 합니다 .

콜 센터 직원이 유선상으로 문제를 해결할 수 있도록 최종 사용자를 도와드릴 것입니다. 최종 사용자는 몇 가지 간단한 자가 진단 테스트를 실시하고 결과 상태 및 오류 코드 메시지를 보고하도록 요청을 받을 것입니다. 이를 통해 콜 센터는 문제가 **KODAK** 스캐너 또는 다른 구성품에 있는지 및 문제를 유선상으로 해결할 수 있는지 여부를 판단할 수 있습니다. 콜 센터가 제한 보증 또는 구매한 유지 관리 약정서에 적용되는 하드웨어 문제가 있다고 판단할 경우, 필요에 따라 **RMA(Return Material Authorization)** 번호가 할당되고 서비스 요청을 개시하여 수리나 교체 절차를 진행합니다.

포장 및 발송 지침

구매자는 모든 보증 반환품을 발송 시 손상으로부터 제품을 완전히 보호할 수 있는 보증 방법으로 발송해야 합니다. 그렇게 하지 않을 경우 **KODAK** 스캐너 보증이 무효화됩니다. **Kodak Alaris** 는 보관이나 발송을 위해 구매자가 본래의 상자 및 포장 용지를 보관할 것을 권고합니다. **Kodak Alaris** 는 발송 시 손상과 관련된 문제에 대해서 책임을 지지 않습니다. 구매자는 **KODAK** 스캐너만 반환해야 합니다. 발송하기 전에 구매자는 모든 " 애드온 " 품목 (예 : 어댑터, 케이블, 소프트웨어, 매뉴얼 등) 을 제거해 보관해야 합니다. **Kodak Alaris** 는 이러한 품목에 대해 책임을 지지 않으며 교체 또는 수리한 **KODAK** 스캐너와 함께 반환해 주지 않습니다. 모든 제품을 본래의 발송 컨테이너 또는 반환할 품목의 승인된 포장 상자에 넣어 **Kodak Alaris** 에 반환해야 합니다. 구매자는 **KODAK** 스캐너를 발송하기 전에 발송 잠금 장치를 설치해야 합니다. 본래의 포장지를 사용할 수 없을 경우에는 부품 번호 및 교체 포장지 주문 정보에 대해 **Kodak Alaris** 콜 센터 ((800) 822-1414) 에 문의하십시오.

반환 절차

이 제한 보증에 적용되는 **KODAK** 스캐너 서비스를 받고자 하는 적격 구매자는 (800) 822-1414 로 전화하여 **RMA(Return Material Authorization)** 번호를 받아야 하고 **RMA** 발행 날짜로부터 10 일 이내에 최종 사용자의 책임 및 비용으로 **Kodak Alaris** 의 현재 포장 및 발송 지침에 따라 **RMA** 에 지정된 주소로 **KODAK** 스캐너를 반환해야 합니다.

Kodak Alaris 에서 교체되는 모든 결함 있는 제품이나 부품은 **Kodak Alaris** 의 소유입니다.

고객 책임

서비스를 요청하면 적격 구매자는 책임 거부 및 책임 규정 제한을 포함하여 제한 보증의 조건을 승인하게 됩니다. 서비스를 받기 전에 최종 사용자는 손상되거나 잃어버릴 수 있는 데이터 또는 파일을 백업해 놓아야 합니다. **KODAK ALARIS** 는 잃어버렸거나 손상된 데이터 또는 파일에 대해 책임을 지지 않습니다.

보증 서비스 설명

Kodak Alaris 는 제한 보증을 지원하고 **KODAK** 스캐너 (" 서비스 방법 ") 사용 및 관리를 돕기 위해 다양한 서비스 프로그램을 제공합니다. **KODAK** 스캐너는 중요한 투자일 수 있습니다. **KODAK** 스캐너는 경쟁력을 유지하는 데 필요한 생산성을 제공합니다. 이러한 생산성의 급작스런 손실은 일시적일 경우라도 약속을 이행하는 능력에 심각한 영향을 미칠 수 있습니다. 고장 시간은 단지 수리 비용이 아니라 시간 손실이라는 점에서 매우 큰 비용일 수 있습니다. 이러한 문제를 최대한 줄이기 위해서 **Kodak Alaris** 는 제품 유형에 따라 제한 보증 하의 서비스 제공 시 아래에 나열된 서비스 방법 중 하나를 사용할 수 있습니다.

보증, 서비스 프로그램 정보 및 제한 사항을 포함한 제품 관련 정보는 다음 온라인 웹 사이트에서 얻을 수 있습니다.

AlarisWorld.com/go/IMsupport.

서비스 지연을 피하기 위해 **Kodak Alaris** 는 최종 사용자가 AlarisWorld.com/go/IMsupport 에서 온라인으로 제한 보증 등록 절차를 완료할 것을 촉구합니다.

등록 절차를 완료하려면 제품 모델 및 제품 일련 번호가 필요합니다.

또한 **Kodak Alaris** 는 **KODAK** 스캐너의 사용과 관리를 지원하는 데 구매할 수 있는 다양한 서비스 프로그램을 제공합니다.

Kodak Alaris 는 보증 조건 하에 고객에게 품질, 성능, 신뢰성 및 서비스를 제공하는 데 전념하고 있습니다.

예비 부품과 소모품은 제품 단종 후 최소 5년 동안 공급하게 될 것으로 예상합니다.

AUR(Advanced Unit Replacement)

AUR 은 업계에서 가장 손쉽고 가장 포괄적인 서비스 제공 중 하나입니다. 만일 제품 결함이 있을 경우 확실한 KODAK 스캐너의 적합한 구매에 대해서는 Kodak Alaris 가 2 일 (영업일 기준) 내에 해당 제품을 교환해 드립니다.

AUR 은 특정하게 잘못되었거나 부서진 KODAK 스캐너에 대해 미리 교환해 드립니다. Kodak Alaris 에서 제품이 제조업체의 사양에 따라 일정하게 작동하지 않는 것으로 판단하는 경우, Kodak Alaris 는 다음 날 AUR 을 택배 서비스 이용 가능 여부에 따라 제공합니다. 교체 제품은 현재 제품의 최소 사양으로 작동하지만 정확한 제조업체 및 모델에 해당하지 않을 수 있습니다. 교체 제품은 리퍼비시 기기일 수 있습니다. AUR 지원이 필요한 경우, Kodak Alaris 는 교체 기기를 운송료 선불 형식으로 고객 위치로 배송합니다. 교체 기기 배송 시, 고객은 제한 보증이 적용되지 않는 모든 옵션 및 액세서리 (전원 코드, 설명서 등 포함) 를 분리한 다음, 전체 오작동 기기를 발송 케이스에 넣어 동봉된 라벨을 부착하고, AUR 수령 후 영업일 기준 5 일 이내에 픽업을 위해 해당 택배사에 연락해야 합니다. Kodak Alaris 에서 반환 운송료를 지불합니다. 반환된 기기에서 부품이 누락된 경우, 통화료 시가에 따라 해당 부품에 대해 고객에게 요금이 청구될 수 있습니다. 고객이 영업일 기준 10 일 이내에 고장 기기를 반환하지 않은 경우, 해당 기기의 정가가 고객에게 청구하며 해당 요금을 지불해야 합니다.

참고 서비스

KODAK 스캐너가 선 교환 또는 현장 서비스에 대한 자격이 없을 경우 적격 구매자는 참고 수리 서비스를 활용할 수 있습니다. 적격 구매자는 가장 가까운 공인 참고 수리 센터로 제품을 발송하도록 지시를 받습니다. 적격 구매자의 위험 및 비용으로 제품을 수리 센터로 발송해야 합니다. 제품을 수리 센터에 반환하기 전에 제한 보증에 적용되지 않는 모든 옵션 및 액세서리 (전원 코드, 문서 등) 를 제거해야 합니다. 모든 제품은 본래의 발송 컨테이너 또는 권장되는 포장 상자에 넣어 Kodak Alaris 에 반환해야 합니다. KODAK 스캐너는 발송하기 전에 설치된 발송 제한이 있어야 합니다. 본래의 포장지를 사용할 수 없을 경우에는 Kodak Alaris 콜 센터 (800) 822-1414 에 문의하여 주문하십시오. KODAK 스캐너 서비스를 받고자 하는 적격 구매자는 (800) 822-1414 로 전화하여 RMA(Return Material Authorization) 번호를 받아야 하고 RMA 발행 날짜로부터 10 일 이내에 최종 사용자의 책임 및 비용으로 KODAK 스캐너를 RMA 에 지정된 주소로 반환해야 합니다. 올바른 수령 및 결함 있는 제품의 크레딧을 위해 RMA(Return Material Authorization) 번호가 상자 바깥 부분에 분명하게 표시되어 있어야 합니다.

제품을 수령하는 즉시 수리 센터는 10 일 이내에 제품을 수리합니다. 수리한 제품은 적격 구매자의 부담 없이 2 일 고속 우편으로 다시 발송됩니다.

중요한 제한 사항

적격 : Kodak Alaris 의 공인 판매점에서 구매한 제품의 경우 선 교환 프로그램 및 참고 수리 서비스는 미국 50 개 주에 거주하는 적격 구매자만 이용할 수 있습니다. Kodak Alaris 의 현재 포장 및 발송 지침에 따라 결함 있는 제품을 Kodak Alaris 에 반환 시 구매자의 잘못을 포함하여 제품이 Kodak Alaris 의 발송 당시 보증 제외 사항에 속하는 경우 KODAK 스캐너에 서비스가 제공되지 않습니다. 당초 재판매용이 아닌 개인용 또는 사업용으로 KODAK 스캐너를 구매한 경우에만 "적격 구매자" 또는 "최종 사용자"로 간주됩니다.

소모품 : 소모품은 정상적인 사용 시 마모되는 품목으로, 필요에 따라 최종 사용자가 교체해야 합니다. 소모품, 공급품, 기타 소모적인 품목 및 사용자 안내서에 사용자의 책임으로 명시된 품목은 제한 보증에 적용되지 않습니다.

Kodak Alaris 에서 교체되는 모든 결함 있는 제품이나 부품은 Kodak Alaris 의 소유입니다.

Kodak Alaris 에 문의하기

KODAK 스캐너에 대한 정보 :

웹 사이트 : AlarisWorld.com/go/IM

미국에서는 전화로 기술 지원팀에 문의하십시오 .

전화 기술 지원은 Kodak Alaris 휴무일을 제외하고 월요일 ~ 금요일 , 오전 5 시 ~ 오후 5 시에 이용할 수 있습니다 . 전화 : (800) 822-1414

기술 문서 및 FAQ(24 시간 이용 가능):

웹 사이트 : AlarisWorld.com/go/IM

서비스 프로그램 정보 :

웹 사이트 : AlarisWorld.com

전화 : (800) 822-1414

