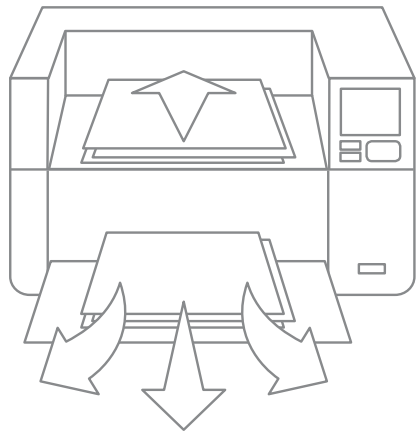


# Escáneres KODAK S3100 y plataforma de captura web

Diseñados para el presente, preparados para el futuro

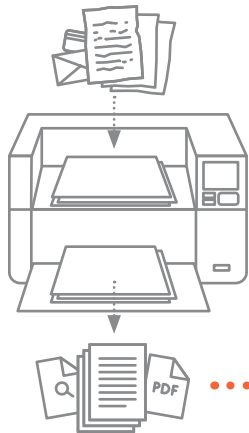
Las empresas de servicios de entrega global necesitan una solución integral de digitalización a procesos



## El transportista implementa Kodak Alaris y la captura web para garantizar la flexibilidad, robustez y precisión/seguridad de los datos

### Solución de problemas de papeleo para satisfacer fechas límite exigentes y operaciones que dependen de la precisión

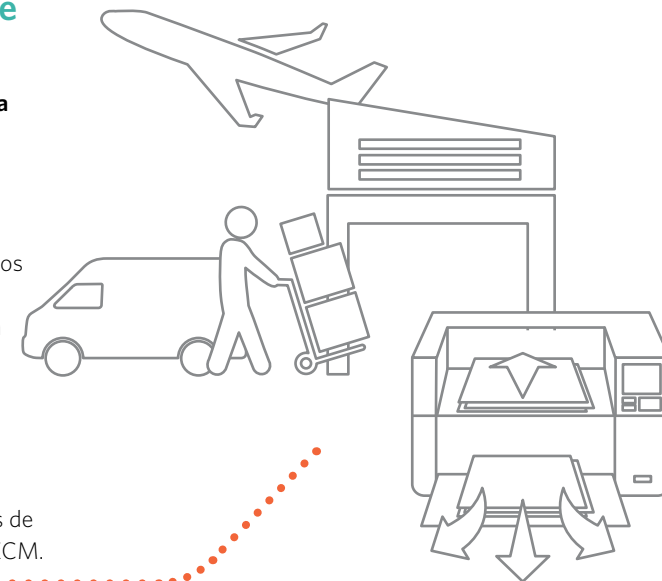
- La capacidad de los escáneres S3100 de alimentar y leer documentos dañados, sucios o húmedos sin interrupciones reduce significativamente la intervención manual y la repetición de digitalizaciones.
- La tecnología Perfect Page mejora la calidad de todos los documentos (incluso de los originales deficientes) para capturar de forma precisa los números de paquete y los tipos de forma de los códigos de barras.
- Los escáneres conectados en red en los centros de distribución permiten que varios usuarios accedan y digitalicen al proceso.
- El tráfico de red protegido mediante cifrado de red por cable ofrece mayor tranquilidad.



## Aumento de la demanda de información de envío/logística oportuna y precisa

La calidad de imagen y la capacidad de procesar originales de baja calidad son críticas para la operación productiva y continua

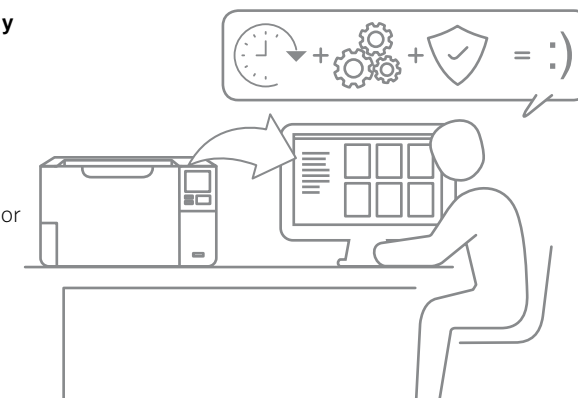
- Los transportistas de entrega mundial requieren una solución de digitalización a procesos más rápida y eficiente.
- Al recoger y entregar paquetes en los centros de envío, los documentos de envío se deben digitalizar rápidamente para que los aviones despeguen a tiempo.
- La calidad de imagen mejorada de los códigos de barras es crítica para la fiabilidad de los datos, incluso cuando se encuentran en papeleo arrugado y húmedo.
- Los datos capturados con precisión son esenciales para los manifiestos de vuelo, el despacho de aduanas, la planificación de rutas y otras prioridades clave.
- La información digitalizada se debe transmitir el mismo día, antes de medianoche, para la introducción externa de datos en el sistema ECM.



## Solución para todas las necesidades de misión crítica

### Combinación de productividad y fiabilidad con velocidad y garantía

- El rendimiento diario continuo, con interrupciones mínimas y velocidades garantizadas, genera una gran confianza del operador y la organización en los escáneres S3100.
- La seguridad de datos mejorada ahorra tiempo al operador y aumenta las tasas de envío y entrega a tiempo.
- Mejora importante de los procesos de gestión de información, desde la digitalización inicial del paquete hasta la clasificación; aduana y entrega mediante almacenamiento en una base de datos central.
- La combinación de fiabilidad sólida, precisión de captura, rendimiento continuo y garantía ampliada optimiza y asegura todos los aspectos de las operaciones.



**Kodak alaris**