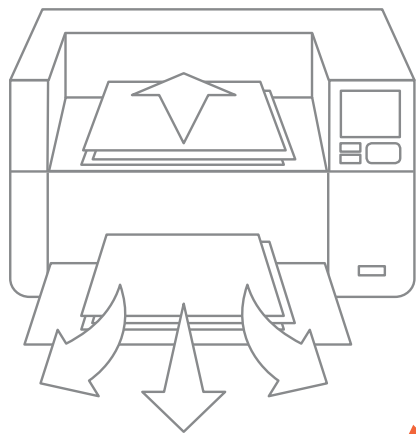


Escáneres KODAK S3100f y Capture Pro Software

Diseñados para el presente, preparados para el futuro

Cree soluciones de digitalización a procesos en tiempo real con Kodak Alaris



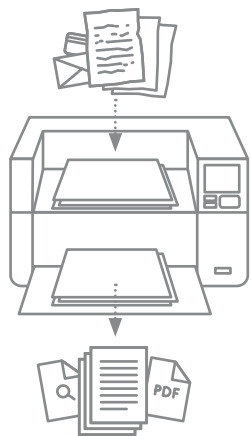
El sistema de registros en papel es propenso a pérdidas, ineficiente y costoso

Los documentos de carácter obligatorio requieren una captura y una solución de digitalización a procesos sólidas

- Las empresas de logística deben registrar información de flete y envío a medida que los camiones entran y salen del almacén.
- Los documentos en papel suelen estar sucios y arrugados.
- Cada camión se debe detener a la entrada/salida para procesar documentos, por lo que la velocidad de digitalización es esencial.



El software optimizado y fiable (con OCR, casillas y marca de firma) agiliza el proceso y multiplica la precisión



Kodak Capture Pro Software + Escáner S3100f

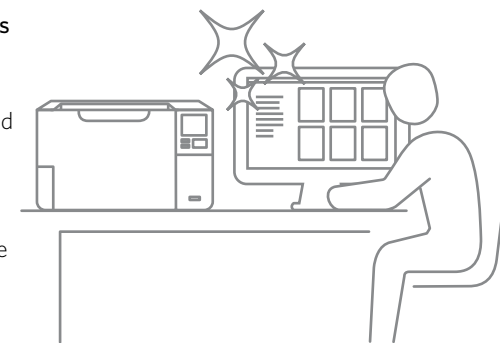
- La alimentación fiable del escáner gestiona sin problemas los documentos sucios y arrugados; el accesorio de cama plana digitaliza los documentos más dañados.
- La mejora de imagen Perfect Page convierte los originales de baja calidad en documentos legibles, lo que mejora la lectura de OCR y códigos de barras.
- La pantalla táctil a color, grande e intuitiva permite a los operadores realizar 20 acciones distintas.
- Con los contadores de uso/mantenimiento en el escáner, los operadores saben cuándo limpiar y sustituir los consumibles.



Los registros digitales solucionan varios problemas

Se acabó el perder papeles y mantener registros incorrectos

- Gracias a la tecnología Perfect Page, la nueva precisión excelente del inventario reduce la falta de entregas.
- El rápido aprendizaje de Capture Pro Software y su facilidad de uso reducen el tiempo de formación y automatizan la nomenclatura de archivos.
- La captura digital elimina la necesidad de enviar documentos a la oficina central, lo que reduce el tiempo de introducción.
- El escáner S3100f y su amplia interfaz intuitiva se ha convertido en el sistema de preferencia de conductores y operadores de inventario.



Kodak alaris